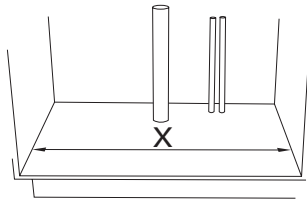
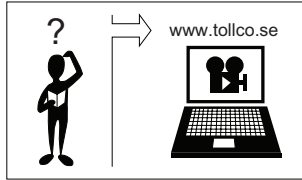


Monteringsanvisning B Universal



Accepterad
monteringsanvisning
2016:1

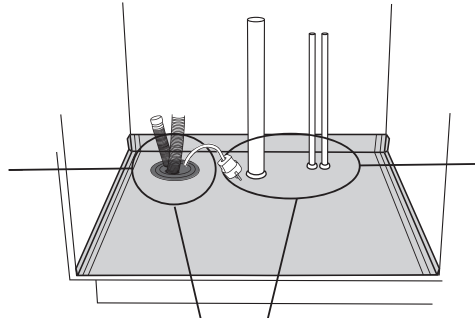
I eller under diskbänkskåp samt under diskmaskin, kyl, frys och andra vattenanslutna apparater, ska det finnas ett tätt ytskikt anordnat, med t.ex. AquaTeam+ så att utläckande vatten enkelt kan upptäckas. Ytskiktet ska tätas vid golvgenomföringar och vara uppviktt mot angränsade byggdelar enligt anvisningar.



RSK	Modell	X
8080934	B40	30-40cm
8080935	B50	40-50cm
8080936	B60	50-60cm
8080937	B70	60-70cm
8080938	B80	70-80cm
8080939	B90	80-90cm
8080940	B100	90-100cm



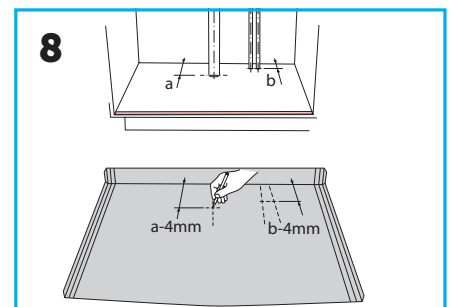
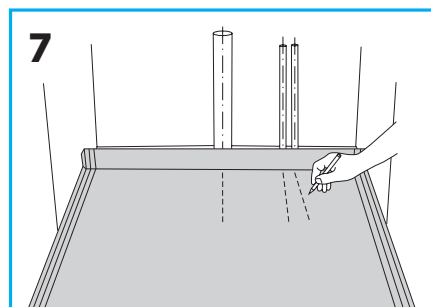
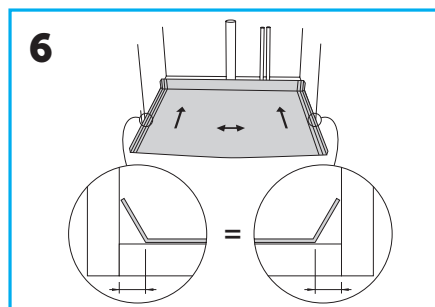
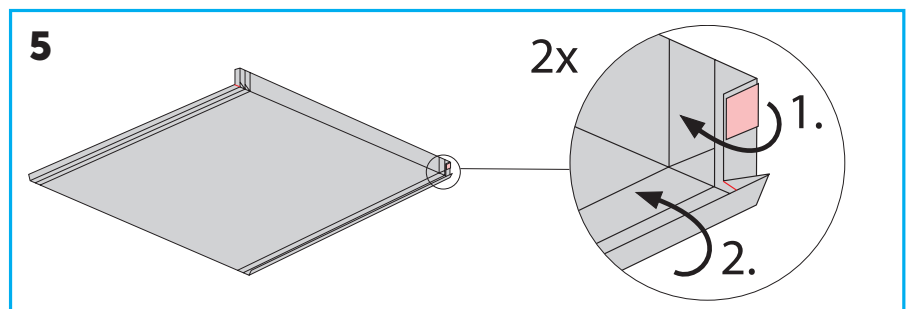
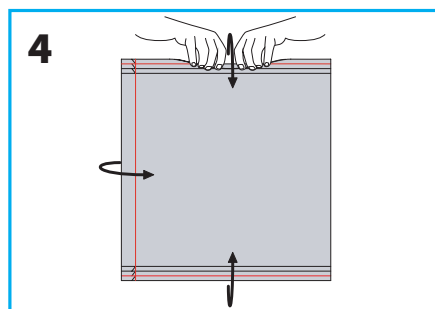
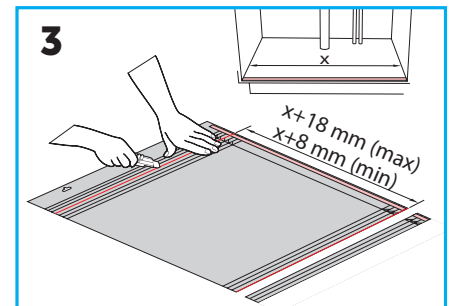
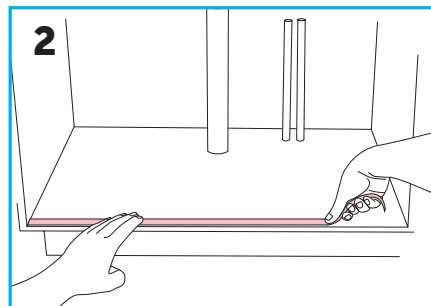
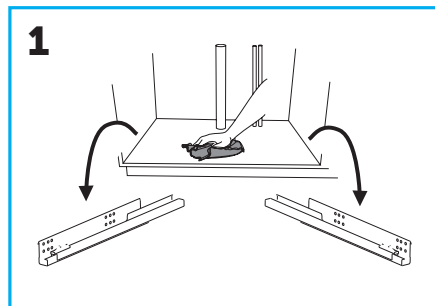
Diaflex,
slanggenomföring
Art.nr: 590042
RSK: 8039030

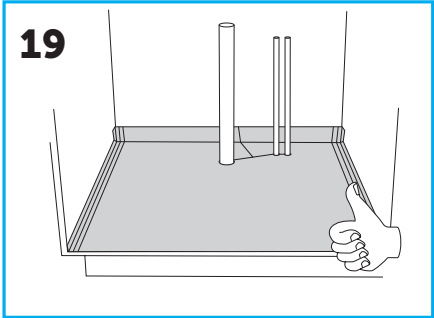
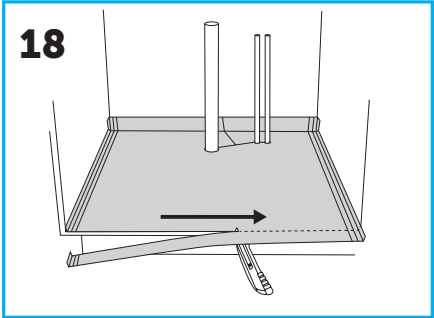
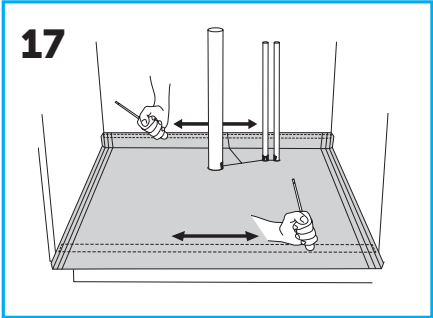
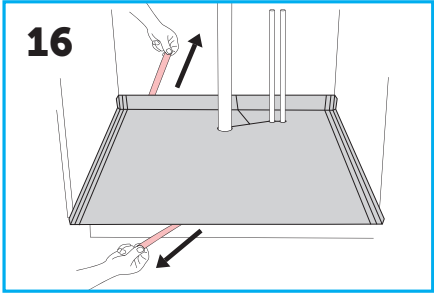
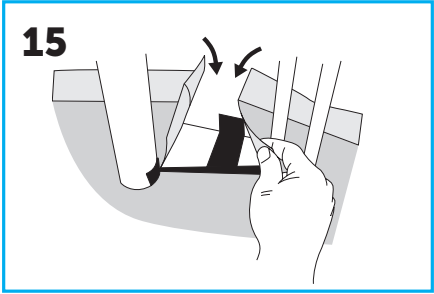
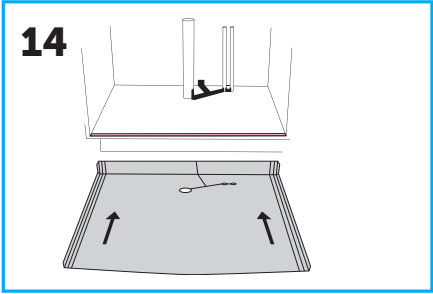
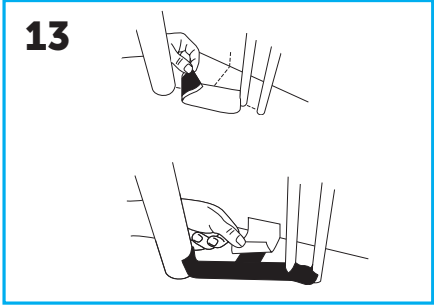
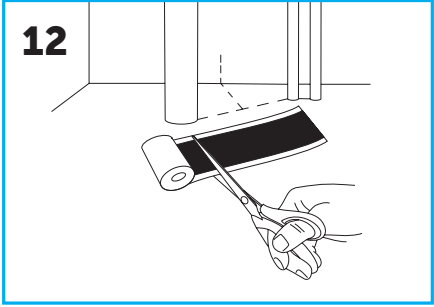
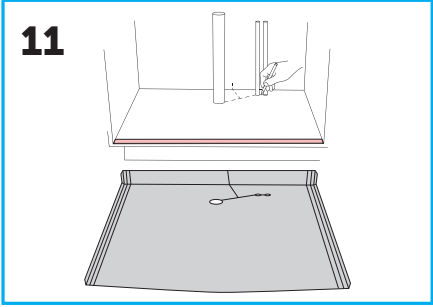
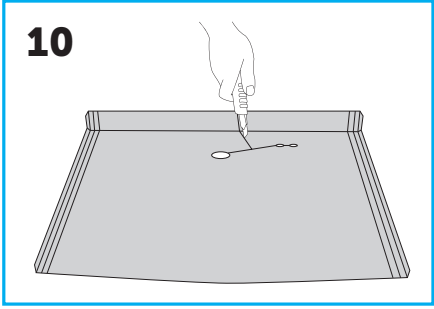
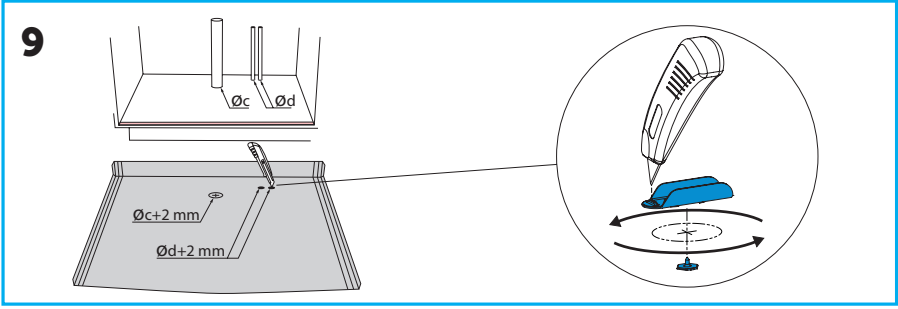


Tätningssats nr 3,
Butyltape HQB mix
Art.nr: 590030
RSK: 3829933



Tätningssat
med Diaflex och Stosar
Art.nr: 5902010-04-001
RSK: 3839289





20200310