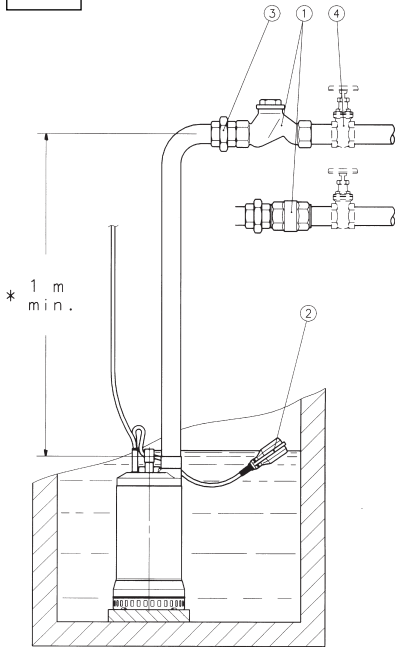


Xylem Water Solutions AB (the Company) was previously named ITT Water & Wastewater AB. The name change took place in November 2011. This is document is (i) a document that relates to a product of the Company phased out prior to the name change; or (ii) an old version of documentation relating to a product that is still being produced by the Company but which document was published prior to the 1st of January 2012 . This document may therefore still be marked "ITT". Xylem Water Solutions AB is no longer an ITT company and the fact that "ITT" may appear on this document shall not be interpreted as a reference by the Company to "ITT" in the Company's current business activities. Any use or reference to "ITT" by you is strictly prohibited. In no event will we be liable for any incidental, indirect, consequential, punitive or special damages of any kind, or any other damages whatsoever, including, without limitation, those resulting from loss of profit, loss of contracts, loss of reputation, goodwill, data, information, income, anticipated savings or business relationships for any use by you of "ITT". This disclaimer notice shall be interpreted and governed by Swedish law, and any disputes in relation to it are subject to the jurisdiction of the courts in Sweden. If you do not agree to these terms and conditions you should not print this document and immediately stop accessing it.

End of Disclaimer text.

I	SX - SXV - DX - DXV - STA - DL - DLV	Istruzioni installazione ed uso - Sicurezza - Dichiarazione di conformità
GB	SX - SXV - DX - DXV - STA - DL - DLV	Instructions for installation and use - Safety - Declaration of conformity
F	SX - SXV - DX - DXV - STA - DL - DLV	Instructions pour installation et l'emploi - Sécurité - Déclaration de conformité
D	SX - SXV - DX - DXV - STA - DL - DLV	Installations- und Bedienungsanleitungen - Sicherheit - Konformitätserklärung
E	SX - SXV - DX - DXV - STA - DL - DLV	Instrucciones de instalación y uso. Seguridad. Declaración de Conformidad.
P	SX - SXV - DX - DXV - STA - DL - DLV	Instruções de instalação e uso - Segurança - Declaração de conformidade
NL	SX - SXV - DX - DXV - STA - DL - DLV	Aanwijzingen voor de installatie en het gebruik - Veiligheidsvoorschriften - Verklaring van overeenstemming
DK	SX - SXV - DX - DXV - STA - DL - DLV	Instruktioner vedrørende installation og brug - Sikkerhed - Overensstemmelseserklæring
S	SX - SXV - DX - DXV - STA - DL - DLV	Instruktioner för installation och användning - Säkerhet - Försäkran om överensstämmelse
N	SX - SXV - DX - DXV - STA - DL - DLV	Instruksjoner for installasjon og bruk - Sikkerhet - Overensstemmelseserklæring
SF	SX - SXV - DX - DXV - STA - DL - DLV	Asennus- ja käyttöohjeet - Turvallisuus - vakuutus yhdenmukaisuudesta
GR	SX - SXV - DX - DXV - STA - DL - DLV	Οδηγίες εγκατάστασης και χρήσης - Ασφάλεια - Δήλωση συμμόρφωσης
TR	SX - SXV - DX - DXV - STA - DL - DLV	Yerleşirme ve kullanım bilgileri - Emniyet Uygunluk beyanı
ع	SX - SXV - DX - DXV - STA - DL - DLV	تعليمات التركيب والاستخدام والأمان تصريح صناعة طبق الأصول
R	SX - SXV - DX - DXV - STA - DL - DLV	Инструкции по установке и эксплуатации - Безопасность - Декларация соответствия
PL	SX - SXV - DX - DXV - STA - DL - DLV	Instrukcja obsługi - Zasady bezpieczeństwa - Deklaracja zgodności

1



① VALVOLA DI RITEGNO
 ② INTERRUPTORE A GALLEGGIANTE AUTOMATICO
 ③ RACCORDO 3 PEZZI
 ④ SARACINESCA

① CHECK VALVE
 ② FLOAT SWITCH
 ③ 3-PIECE CONNECTOR
 ④ GATE VALVE

① SOUPAPE DE RETENUE
 ② INTERRUPTEUR A FLOTTEUR AUTOMATIQUE
 ③ RACCORD 3 PIÈCES
 ④ VANNE

① RÜCKSCHLAGVENTIL
 ② SCHWIMMERSCHALTER
 ③ 3-TEILIGES ANSCHLUSSSTÜCK
 ④ SCHIEBER

① VÁLVULA DE RETENCIÓN
 ② INTERRUPTOR DE NIVEL AUTOMÁTICO
 ③ UNIÓN 3 PIEZAS
 ④ COMPUERTA

① VÁLVULA DE RETENÇÃO
 ② INTERRUPTOR DE BOIA
 ③ MEIA JUNÇÃO
 ④ VÁLVULA

① TERUGSLAGKLEP
 ② SCHAKELAAR MET VLOTTER
 ③ 3-DELIGE FITTING
 ④ AFSLUITER

① KONTRAVENTIL
 ② SVÖMMEAFBRYDER
 ③ 3-DELT KOBLING
 ④ KUGLEVENTIL

I

① BACKVENTIL
 ② NIVÄVIPPA
 ③ KOPLING 3 DELAR
 ④ AVSTÄNGNINGSENTIL

S

GB

① TILBAKESLAGSVENTIL
 ② FLOTTØRBRYTER
 ③ KOPLING 3 DELER
 ④ SLUSEVENTIL

N

F

① TAKAISUVENTTILI
 ② UIMURIKTJIN
 ③ PUTUKILITOS, 3 OSAA
 ④ LUUSTI

SF

D

① ΒΑΛΒΙΔΑ ΕΛΕΓΧΟΥ
 ② ΔΙΑΚΟΠΤΗΣ ΠΛΩΤΗΡΑΣ
 ③ ΠΑΚΟΡ ΣΕ 3 ΚΟΜΜΑΤΙΑ
 ④ ΒΑΛΒΙΔΑ

GR

E

① ÇEK VALFİ
 ② SUDA YÜZEN CINSİDEN ELEKTRİK DÜĞMESİ
 ③ 3 PARÇALI BAĞLANTI
 ④ KEPENK

TR

P

١- صمام مانع العوده
 ٢- مفتاح عوام
 ٣- وصلة ٣ اجزاء
 ٤- قفل.

ع

NL

① ВЕРТІВНИ КІТАНІН
 ② ПЛІТІАКОВЫЙ ВІКЛОНАТЕЛЬ
 ③ СЪЕДИНЕНИЕ ИЗ ТРЕХ КОМПОНЕНТОВ
 ④ ЗАКЛЮЧКА

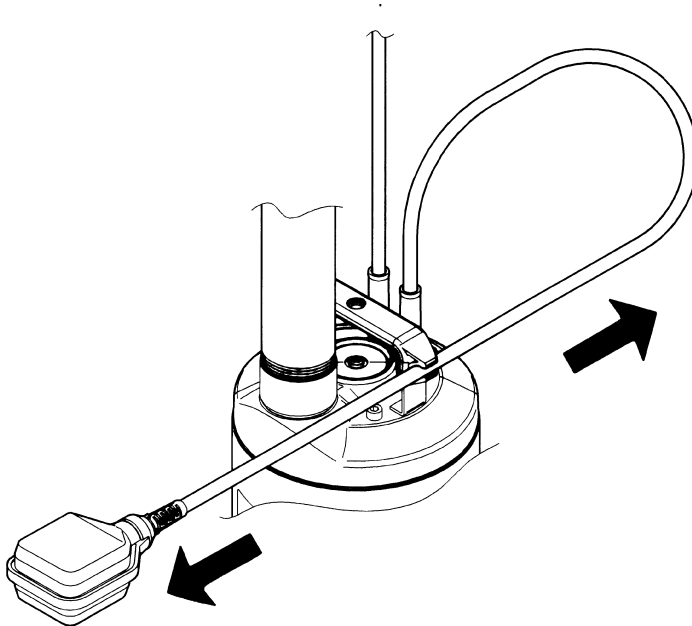
R

DK

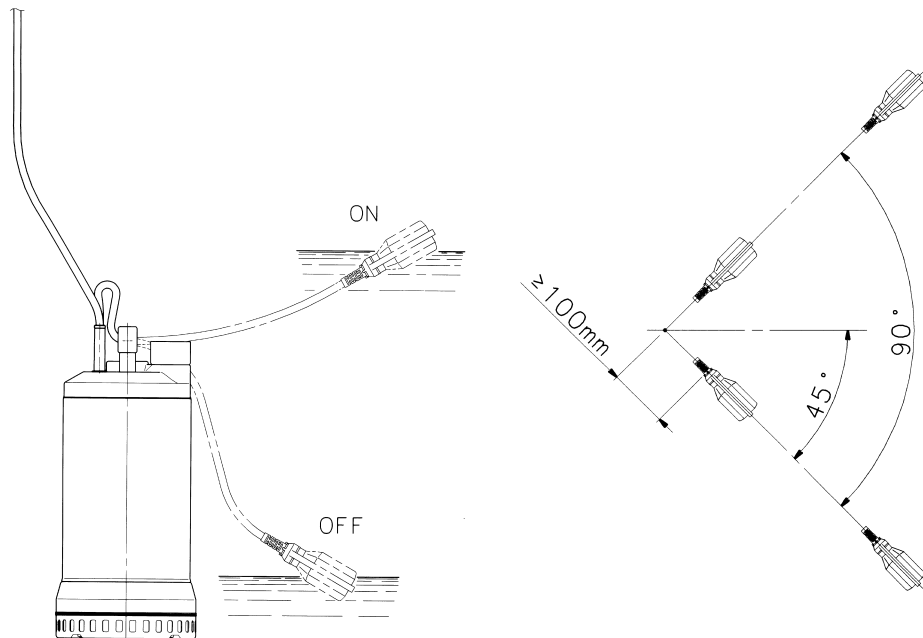
① ZAWÓR ZWROTNY
 ② WYŁACZNIK PŁYWAKOWY
 ③ DWUŻŁĄCZKA RUROWA
 ④ ZAWÓR OPCINAJĄCY

PL

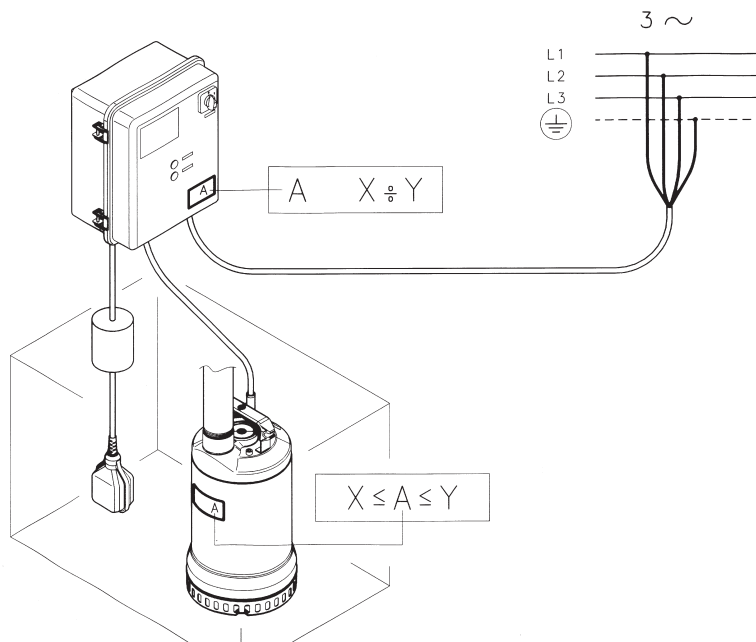
3



2



4



1. MOVIMENTAZIONE

Il prodotto va sollevato e movimentato con cura tramite la maniglia o il golfare.

2. IMPIEGHI

La pompa è adatta per la movimentazione di acque pulite, sporche e torbide, con particelle solide in sospensione aventi dimensioni non superiori a quelle sotto indicate. I più comuni impieghi sono: prosciugamenti di vasche di raccolta delle acque di scarico domestiche, di pozzetti pluviali, di ambienti allagati, di scavi e fosse nel campo edilizio. Le versioni con girante arretrata VORTEX sono adatte anche per acque con corpi filamentososi in sospensione.

3. LIMITI D'IMPIEGO



La norma EN 60335-2-41 vieta l'uso della pompa in vasche o piscine con persone all'interno e richiede la versione con cavo da 10 m per l'uso esterno.

Temperatura liquido: $\leq 35^{\circ}\text{C}$

N.B. In servizio continuo le pompe devono lavorare totalmente immerse, esclusi modelli SX2-3 e SX5-15.

Massima profondità di immersione: 5 m (7 m per modelli SX5-15).

Max. diametro corpi solidi in sospensione (mm)						
STA	SX5-7 11-15	SX2 SX3	SXV3	DX35 DXV35	DL45-DL46 DLV45-DLV46	DL50 DLV50
5	8	10	20	35	45	50

Max. numero avviamenti orari		
DL - STA	SX5-7-11-15, DX	SX2-SX3-SXV3
20	25	40

4. INSTALLAZIONE (schema tipico FIG. 1)

Il dimensionamento del pozzetto deve essere tale da evitare un eccessivo numero di avviamenti orari (FIG. 2). La regolazione del galleggiante si esegue aumentando o diminuendo la lunghezza libera del cavo (FIG.3).



Una regolazione errata può causare mal funzionamenti.

5. COLLEGAMENTO ELETTRICO

VERSIONI MONOFASE: Inserire la spina in una presa di corrente a norma.

NOTA: Le elettropompe monofase hanno la protezione magneto-termica a riarmo automatico incorporata.

VERSIONI TRIFASE: FIG. 4

5.1 Controllo del senso di rotazione (solo trifase)

L'esatto senso di rotazione è quello orario guardando la pompa dall'alto. La verifica si effettua controllando la prestazione della pompa. Il senso di rotazione corretto è quello che genera prestazioni Q/H maggiori per versioni monocanale e bicanale e assorbimenti minori per versioni a girante arretrata.

6. MANUTENZIONE



Qualsiasi intervento sulla pompa deve essere eseguito da personale qualificato previo scollegamento dalla rete.

La pompa non necessita di manutenzione ordinaria.

Può rendersi necessaria la pulizia della griglia di aspirazione (SX, STA) o della girante.

Per accedere alla girante dei modelli con griglia, svitare le viti che la fissano.

1. HANDLING

The product must be lifted and handled with care, using the handle or the eyebolt.

2. APPLICATIONS

The pump is suitable for the transfer of clean, dirty or turbid liquids, with suspended solids not exceeding the dimensions indicated below. The most common uses are: drainage of domestic wastewater collection tanks, of rainwater collection tanks, of flooded rooms, of excavations and trenches in the building industry. The versions with the VORTEX impeller are also suitable for liquids with suspended filaments.

3. WORKING LIMITS



EN standard 60335-2-41 forbids the use of the pump in tanks or swimming pools while people are in the water, and requires the use of the 10 m cable version for external applications.

Liquid temperature: $\leq 35^{\circ}\text{C}$

N.B. When operating continuously the pumps must be entirely submersed, with the exception of the SX2-3 and SX5-15 models.

Maximum immersion depth: 5 m (7 m for the SX5-15 models)

Max. diameter of suspended solids (mm)						
STA	SX5-7 11-15	SX2 SX3	SXV3	DX35 DXV35	DL45-DL46 DLV45-DLV46	DL50 DLV50
5	8	10	20	35	45	50

Max. number of starts per hour		
DL - STA	SX5-7-11-15, DX	SX2-SX3-SXV3
20	25	40

4. INSTALLATION (typical diagram FIG. 1)

The well dimensions must be such as to prevent an excessive number of starts per hour (FIG. 2). The float is adjusted by increasing or diminishing the free length of the cable (FIG. 3).



Improper adjustments may cause malfunctions.

5. ELECTRICAL CONNECTION

SINGLE-PHASE VERSIONS: insert the plug in a standard power outlet.

NOTE: The single-phase version electric pumps are fitted with a built-in automatic reset magneto-thermal protection.

THREE-PHASE VERSION: FIG. 4

5.1 Direction of rotation (only for three-phase version)

The proper rotation direction is clockwise when looking at the pump from above. Check by observing the pump performance. The correct direction of rotation is the one that generates higher Q/H performances for single-channel and double-channel versions, and lower rates of absorption for the VORTEX impeller versions.

6. MAINTENANCE



The pump should be serviced by qualified personnel only, and after having been disconnected from the power mains.

The pump does not require any routine maintenance. It may occasionally be necessary to clean the suction screen (SX, STA) or the impeller. To access the impeller on models equipped with a screen, loosen the screws that fasten the screen.

F 1. MANUTENTION

Le produit doit être soulevé et déplacé avec soin en le saisissant par la poignée ou l'anneau de levage.

2. APPLICATIONS

La pompe est indiquée pour le transfert d'eaux propres, sales ou troubles, avec corps solides en suspension de dimensions n'excédant pas celles qui sont indiquées ci-après. Les applications les plus courantes sont: assèchement de cuves de récolte des eaux usées domestiques, de puisards d'eau de pluie, de locaux inondés, de tranchées et fosses dans les chantiers de construction. Les versions avec roue en retrait VORTEX sont indiquées également pour le pompage d'eaux contenant des corps filamenteux en suspension.

3. LIMITES D'UTILISATION

⚠ La norme EN 60335-2-41 interdit l'emploi de la pompe dans des bassins ou des piscines quand des personnes sont présentes dans l'eau et demande la version avec câble de 10 m pour l'utilisation à l'extérieur.

Température du liquide: $\leq 35^{\circ}\text{C}$

N.B. En service continu, les pompes doivent fonctionner totalement immergées, à l'exclusion des modèles SX2-3 et SX5-15

Profondeur maximum d'immersion: 5 m (7 m pour les modèles SX5-15)

Diamètre max. des corps solides en suspension (mm)

STA	SX5-7 11-15	SX2 SX3	SXV3	DX35 DXV35	DL45-DL46 DLV45-DLV46	DL50 DLV50
5	8	10	20	35	45	50

Nombre max. de démarrages horaires

DL - STA	SX5-7-11-15, DX	SX2-SX3-SXV3
20	25	40

4. INSTALLATION (Schéma FIG 1)

Les dimensions du puisard doivent être telles qu'elles évitent un nombre excessif de démarrages horaires (FIG. 2)

Le réglage du flotteur s'effectue en augmentant ou en diminuant la longueur libre du câble (FIG. 3).

⚠ Un réglage erroné peut entraîner un mauvais fonctionnement.

5. BRANCHEMENT ÉLECTRIQUE

VERSIONS MONOPHASÉES: Introduire la fiche dans une prise de courant aux normes.

NOTE: Les électropompes monophasées ont une protection magnétothermique à réarmement automatique incorporée.

VERSION TRIPHASÉE: FIG. 4.

5.1 Contrôle du sens de rotation (seulement pour version triphasée)

Le sens de rotation correct correspond à celui des aiguilles d'une montre avec la pompe vue d'en haut.

Le vérification s'effectue en contrôlant la performance de la pompe. Le sens de rotation correct est celui qui donne les meilleures performances de Q/H pour les versions monocellulaires ou bicellulaires et les absorptions les moins élevées dans le cas des versions avec roue en retrait.

6. ENTRETIEN

⚠ Toute intervention sur la pompe doit être effectuée par du personnel qualifié après avoir débranché la fiche électrique.

La pompe n'a besoin d'aucun entretien ordinaire

Il peut se révéler nécessaire de nettoyer la crépine d'aspiration (SX, STA) ou la roue.

Pour accéder à la roue des modèles avec grille, dévisser les vis qui fixent cette dernière.

D 1. TRANSPORT

Das Produkt muss sorgfältig – mittels Handgriff oder Transportöse – angehoben und transportiert werden.

2. ANWENDUNGEN

Die Pumpe eignet sich zur Förderung von sauberem, Schmutz- und Abwasser mit einem max. Feststoffanteil gemäß nachstehenden Angaben. Die wichtigsten Anwendungsbereiche sind: Entleerung von Abwasser- und Schmutzwasserschächten, Regengullies, überschwemmten Räumen, Gruben und Gräben im Baubereich. Die Ausführungen mit VORTEX-Laufrad eignen sich auch für Schmutzwasser mit schwebenden Feststoffanteilen.

3. EINSATZGRENZEN

⚠ Nach EN 60335-2-41 ist die Verwendung in Becken oder Schwimmbädern während des Aufenthalts von Personen verboten; für die Verwendung im Freien ist die Ausführung mit einem 10 m langen Kabel erforderlich. Temperatur des Fördermediums: $\leq 35^{\circ}\text{C}$.

Anm.: Die Baureihen SX2-3 und SX5-15 ausgenommen, müssen die Pumpen zur Gänze getaucht arbeiten.

Max. Tauchtiefe: 5 m (7 m für Baureihe SX5-15).

Max. Durchmesser der schwebenden Feststoffe

STA	SX5-7 11-15	SX2 SX3	SXV3	DX35 DXV35	DL45-DL46 DLV45-DLV46	DL50 DLV50
5	8	10	20	35	45	50

Max. stündliche Anlaufhäufigkeit

DL - STA	SX5-7-11-15, DX	SX2-SX3-SXV3
20	25	40

4. INSTALLATION (Typisches Einbauschema ABB. 1)

Die Abmessung des Gullies muss so bemessen sein, dass eine zu hohe Anlaufhäufigkeit vermieden wird (ABB. 2). Die Einstellung des Schwimmerschalters erfolgt durch Erhöhen oder Vermindern der freien Kabellänge (ABB. 13).

⚠ Eine falsche Einstellung kann zu Betriebsstörungen führen.

5. ELEKTRISCHER ANSCHLUSS

WECHSELSTROMAUSFÜHRUNG: Stecker in eine vorschriftsgemäße Steckdose einstecken.

ANMERKUNG: in die Wechselstrompumpen ist ein magnetischer Überlastschutz mit automatischer Rückstellung bereits eingebaut.

DREHSTROMAUSFÜHRUNG: ABB. 4.

5.1 Kontrolle der Drehrichtung (nur Drehstromausführungen)
Die korrekte Drehrichtung ist im Uhrzeigersinn, bei Betrachtung der Pumpe von oben.

Diese wird durch eine Kontrolle der Pumpenleistung überprüft. Bei korrekter Drehrichtung liegen die Q/H-Leistungen bei den Ein- und Zweikanalausführungen höher, bei den Ausführungen mit Vortex-Laufrad ist die Stromaufnahme geringer.

6. WARTUNG

⚠ Jeglicher Eingriff auf der Pumpe ist ausschließlich von Fachpersonal nach Abhängen vom Stromnetz vorzunehmen.

Die Pumpe bedarf keiner ordentlichen Wartung. Gelegentlich kann die Reinigung des Einlaufsiebs (SX, STA) oder des Laufrades erforderlich werden.

Bei den Baureihen mit Einlaufsieb, wird das Laufrad durch Ausdrehen der entsprechenden Befestigungsschrauben zugänglich.

E 1. MANIPULACIÓN

El producto se debe levantar y manejar con cuidado, empleando para ello el asa o el cáncamo.

2. APLICACIONES

La bomba es ideal para bombear aguas limpias, sucias y turbias, con partículas sólidas en suspensión siempre que no superen las dimensiones abajo indicadas. Las aplicaciones más comunes son los siguientes: Drenaje de depósitos de recogida de aguas procedentes de desagües domésticos, de pozos fluviales, de áreas inundadas, de zanjas y fosos del sector de la construcción. Las versiones con impulsor VORTEX se pueden utilizar para aguas con cuerpos filamentosos en suspensión.

3. LÍMITES DE EMPLEO



La normativa EN 60335-2-41 prohíbe utilizar la bomba en depósitos o piscinas con personas dentro y exige la versión con cable de 10 m, para que se pueda utilizar en el exterior.

Temperatura líquido: $\leq 35^{\circ}\text{C}$.

NOTA: Las bombas en servicio continuo tienen que trabajar completamente sumergidas, excepto los modelos SX2-3 y SX5-15.

Máxima profundidad de inmersión: 5 m. (7 m. para los modelos SX5-15).

Diámetro máx. cuerpos sólidos en suspensión

STA	SX5-7 11-15	SX2 SX3	SXV3	DX35 DXV35	DL45-DL46 DLV45-DLV46	DL50 DLV50
5	8	10	20	35	45	50

Número máx arranques horarios

DL - STA	SX5-7-11-15, DX	SX2-SX3-SXV3
20	25	40

4. INSTALACIÓN (Esquema típico FIG. 1)

Las dimensiones del pozo tienen que ser tales que eviten un excesivo número de arranques horarios (FIG. 2).

El interruptor de nivel se regula aumentando o disminuyendo la longitud libre del cable (FIG. 3).



Una regulación equivocada puede causar anomalías en el funcionamiento.

5. CONEXIÓN ELÉCTRICA

VERSIÓN MONOFÁSICA: Introducir la clavija en un enchufe de corriente normalizado.

NOTA: Las electrobombas monofásicas poseen protección magnetotérmica con rearme automático incorporado.

VERSIÓN TRIFÁSICA: FIG. 4.

5.1 Control del sentido de rotación (sólo versión trifásica)

El sentido de rotación correcto es el de las agujas del reloj, mirando la bomba desde arriba.

Compruébelo controlando la prestación de la bomba. El sentido de rotación correcto es el que genera prestaciones Q/H mayores para las versiones monocal y bicanal, y absorciones menores para las versiones con impulsor VORTEX.

6. MANTENIMIENTO



Toda operación de mantenimiento de la bomba tiene que ser realizada por personal especializado previa desconexión de la misma de la red eléctrica.

La bomba no necesita mantenimiento ordinario. Aunque a veces puede ser necesario limpiar la rejilla de aspiración (SX, STA) o el impulsor.

Para poder acceder al impulsor en los modelos con rejilla, desenroscar los tornillos que lo sujetan.

P 1. MOVIMENTAÇÃO

O produto deve ser levantado e movimentado com cuidado por intermédio do manípulo ou da argola.

2. APLICAÇÕES

A bomba é apropriada para bombear águas limpas, sujas, e turvas, com partículas sólidas em suspensão que tenham dimensões não superiores àquelas abaixo indicadas. As aplicações mais comuns são: drenagens de fossas, de poços pluviais, de ambientes alagados, de escavações e fossas na construção civil. As versões com turbina VORTEX também são apropriadas para águas com corpos filamentosos em suspensão.

3. LIMITAÇÕES DE APLICAÇÃO



A norma EN 60335-2-41 proíbe o uso da bomba em tanques ou piscinas com pessoas dentro e requer a versão com cabo de 10 m para o uso externo.

Temperatura líquido: $\leq 35^{\circ}\text{C}$

NOTA: Em serviço contínuo as bombas devem funcionar totalmente submersas, com exceção dos modelos SX2-3 e SX5-15.

Máxima profundidade de submersão: 5 m (7 m para modelos série SX5-15).

Diámetro máx. corpos sólidos en suspensión

STA	SX5-7 11-15	SX2 SX3	SXV3	DX35 DXV35	DL45-DL46 DLV45-DLV46	DL50 DLV50
5	8	10	20	35	45	50

Número máx. arranques horarios

DL - STA	SX5-7-11-15, DX	SX2-SX3-SXV3
20	25	40

4. INSTALAÇÃO (esquema típico FIG. 1)

O dimensionamento do poço deve ser feito de forma a evitar um número excessivo de arranques horários (FIG. 2). A regulação do interruptor da bóia efectua-se aumentando ou diminuindo o comprimento livre do cabo (FIG. 3).



Uma regulação errada pode provocar maus funcionamentos.

5. LIGAÇÃO ELÉCTRICA

VERSIÕES MONOFÁSICAS: Introduzir a ficha numa tomada de corrente normalizada.

NOTA: As electrobombas monofásicas possuem a protecção magneto-térmica com rearme automático incorporado.

VERSIÃO TRIFÁSICA: FIG. 4.

5.1. Controlo do sentido de rotação (unicamente trifásico)

O sentido correcto de rotação é o sentido dos ponteiros do relógio olhando para a bomba do alto.

O controlo efectua-se verificando a prestação da bomba. O sentido de rotação correcto é aquele que gera prestações Q/H maiores para versões monocal e bicanal e absorvimento menores para versões com turbina VORTEX.

6. MANUTENÇÃO



Toda e qualquer intervenção na bomba deve ser efectuada por pessoal qualificado após prévia desconexão da rede.

A electrobomba não necessita de manutenção especial.

Pode tornar-se necessária a limpeza da grelha de aspiração (SX, STA) ou da turbina.

Para aceder à turbina dos modelos com grelha, retire os parafusos que a fixam.



1. VERPLAATSING

Het product moet zorgvuldig aan het handvat of de haak opgetild en verplaatst worden.

2. GEBRUIKSDOELEINDEN

De pomp is geschikt voor het verpompen van schoon, vuil en troebel water, dat vaste deeltjes in zwevende toestand bevat waarvan de afmetingen niet groter zijn dan hieronder aangegeven. De meest geschikte gebruiksdoeleinden zijn: het leegpompen van de opvangbakken van het huishoudelijke afvoerwater, het leegpompen van regenputten, het leegpompen van ondergelopen vertrekken en het leegpompen van uitgravingen en kuilen in de bouwsector. De modellen met een naar achteren geplaatste waaiër VORTEX zijn ook geschikt voor het verpompen van water dat draderige deeltjes in zwevende toestand bevat.

3. GEBRUIKSBEPERKINGEN

De norm EN 60335-2-41 verbiedt het gebruik van de pomp in kuipen of zwembaden waar zich mensen in bevinden en voor buitengebruik schrijft deze norm het model met een 10 m lange kabel voor.
Temperatuur van de vloeistof: $\leq 35^{\circ}\text{C}$.
N.B.: Tijdens continue bedrijf moeten de pompen volledig ondergedompeld functioneren, met uitzondering van de modellen SX2-3 en SX5-15.
Maximum onderdompelingsdiepte: 5 m (voor de modellen SX5-15 geldt: 7 m).

Max. diameter van de vaste deeltjes in zwevende toestand (mm)

STA	SX5-7 11-15	SX2 SX3	SXV3	DX35 DXV35	DL45-DL46 DLV45-DLV46	DL50 DLV50
5	8	10	20	35	45	50

Max. aantal keer starten per uur

DL - STA	SX5-7-11-15, DX	SX2-SX3-SXV3
20	25	40

4. INSTALLATIE (typisch schema FIG. 1)

De afmetingen van de put moeten zodanig berekend worden dat een te groot aantal keer starten per uur wordt vermeden (FIG. 2). De vlotter kan afgesteld worden door de vrije lengte van de kabel te vermeerderen of te verminderen (FIG. 3).

Een verkeerde afstelling kan tot storingen in de werking leiden.

5. ELEKTRISCHE AANSLUITING

ÉÉNFASEMODELLEN: Steek de stekker in een stopcontact dat aan de voorschriften voldoet.
OPMERKING: De elektrische éénfasepompen zijn uitgerust met een thermische magneetbeveiliging met ingebouwde automatische reset.

DRIEFASEMODELLEN: FIG. 4.

5.1 Controle van de draairichting (geldt alleen voor de driefasemodellen)

De juiste draairichting is met de wijzers van de klok mee (naar rechts) gezien vanaf de bovenkant van de pomp.
U kunt dit controleren aan de hand van de prestaties die door de pomp geleverd worden. De juiste draairichting bij de enkel- en de dubbelkanaalsmodellen is de richting waarin de beste Q/H prestaties worden geleverd en bij de modellen met een naar achteren geplaatste waaiër de richting waarin het stroomverbruik het minst is.

6. ONDERHOUD

Alle werkzaamheden aan de pomp dienen door vakmensen uitgevoerd te worden waarbij eerst de stekker uit het stopcontact gehaald dient te worden.

De pomp vergt geen onderhoud.
Het kan noodzakelijk zijn om het aanzuigrooster (SX, STA) of de waaiër schoon te maken.
Om bij de modellen met rooster bij de waaiër te kunnen komen moet u de schroeven waarmee het rooster is bevestigd losdraaien.



1. FLYTTING

Produktet skal løftes og flyttes forsigtigt ved hjælp af håndtaget eller øjebolten.

2. ANVENDELSE

Pumpen er egnet til pumpning af rent, snavset og grumset vand med faste partikler, hvis størrelse ikke overstiger nedenstående anvisninger. De mest almindelige former for brug er følgende: Dræning af beholdere til opsamling af spildevand uden toiletbløb fra householdninger, dræning af brønde til opsamling af regnvand, dræning af oversvømmede lokaler/steder samt dræning af vand fra udgravninger og grøfter på byggepladser. VORTEX versionerne med forsænket skovlhjul er endvidere egnet til pumpning af vand med trådlignende partikler.

3. ANVENDELSESBEGRÆNSNINGER

Normen EN 60335-2-41 forbyder brug af pumpen i friluftsbade eller svømmebassiner, såfremt personer opholder sig i vandet. Normen fastsætter endvidere brug af et 10 m kabel til udendørs brug.
Væsketemperatur: $\leq 35^{\circ}\text{C}$

N.B.: I forbindelse med kontinuerlig drift skal pumpene være fuldstændigt nedsænkede. Dette gælder dog ikke med hensyn til model SX2-3 og SX5-15.

Maks. nedsænkingsdybde: 5 m (7 m med hensyn til model SX5-15).

Maks. diameter for faste partikler (mm)

STA	SX5-7 11-15	SX2 SX3	SXV3	DX35 DXV35	DL45-DL46 DLV45-DLV46	DL50 DLV50
5	8	10	20	35	45	50

Max. antal starter pr. time

DL - STA	SX5-7-11-15, DX	SX2-SX3-SXV3
20	25	40

4. INSTALLATION (standardskema FIG. 1)

Brøndens størrelse må ikke nødvendiggøre et for stort antal starter pr. time (FIG. 2). Justering af svømme afbrydere sker ved at øge eller reducere kablets frie længde (FIG. 3).

Forkert justering kan resultere i funktionsforstyrrelser.

5. ELEKTRISK TILSLUTNING

ENKELTFASEDE VERSIONER: Sæt stikket i en stikkontakt, der er i overensstemmelse med normerne.

BEMÆRK: De enkeltfasede elektropumper er forsynet med indbygget termomagnetisk beskyttelse med automatisk tilbageslitting.

TREFASED VERSION: FIG. 4.

5.1 Kontrol af rotationsretning (kun trefaset version)

Den korrekte rotationsretning er med uret, når pumpen betragtes oppefra.

Kontrollen udføres ved at kontrollere pumpens præstation. Når rotationsretningen er korrekt, øges pumpens præstation Q/H (på versioner med en eller to kanaler) og strømforbruget reduceres med hensyn til versioner med forsænket skovlhjul.

6. VEDLIGEHOLDELSE

Indgreb i pumpen må kun udføres af specialuddannet personale. Strømmen skal forudgående kobles fra pumpen.
Pumpen kræver ingen form for almindelig vedligeholdelse.
Der kan opstå behov for rengøring af indsuigningsristen (SX, STA) eller skovlhjulet.
På modellerne med rist opnås adgang til skovlhjulet ved at løsne skruerne, der fastgør risten.


S 1. FLYTT

Pumpen ska lyftas och flyttas försiktigt med hjälp av handtagat eller lyftöglan.

2. ANVÄNDNINGSSOMRÅDEN

Pumpen lämpar sig för rent, smutsigt och grumligt vatten med fasta partiklar som inte får vara större än vad som indikeras nedan. De vanligaste användningsområdena är: pumpning av avloppsvatten, brunnar för regnvatten, översvämmande lokaler, grävarbeten och gropar vid byggnadsarbeten. Versionerna med virvelhjul lämpar sig även för vatten med fibrer.

3. ANVÄNDNINGSBEGRENSNINGAR

 Standard EN 60335-2-41 förbjuder användning av pumpen i dammar eller simbassänger där det befinner sig personer och kräver versionen med kabel för utomhusbruk.

Vätsketemperatur: $\leq 35^{\circ}\text{C}$

OBS: OBS: Vid kontinuerlig drift måste pumparna arbeta helt nedsänkta, med undantag av modeller SX2-3 och SX5-5.


Max. nedsänkingsdjup: 5 m (7 m för modeller SX5-15).

Max. diameter för upphängda fasta partiklar (mm)						
STA	SX5-7 11-15	SX2 SX3	SXV3	DX35 DXV35	DL45-DL46 DLV45-DLV46	DL50 DLV50
5	8	10	20	35	45	50

Max. antal starter per timme		
DL - STA	SX5-7-11-15, DX	SX2-SX3-SXV3
20	25	40

4. INSTALLATION (standardschema FIG. 1)

Brunnens dimension måste vara sådan att det undviks för många starter per timme (FIG. 2). Inställningen av flottören utförs genom att du ökar eller minskar kabelns fria längd (FIG. 3).

 En felaktig inställning kan orsaka driftstörningar.

5. ELANSLUTNING

ENFASVERSIONER: Sätt i stickproppen i ett inbyggd godkänt eluttag.

ANMÄRKNING: Enfas pumpen har termokontakt med automatisk återstart.


TREFASVERSION: FIG. 4.

5.1 Kontroll av pumphulets rotationsriktning (endast trefas)

Korrekt rotationsriktning är medurs rotation när man tittar uppifrån.

Vid start rycker pumpen till åt motsatt håll (moturs).

6. UNDERHÅLL

 **Samtliga ingrepp på pumpen ska utföras av kvalificerad personal när den har kopplats från elnätet.**

Pumpen kräver inget rutinunderhåll.

Det kan vara nödvändigt att rengöra insugningsgallret (SX, STA) eller pumphulet.

Skruva loss fästskruvarna på gallret för att komma åt pumphulet på de modeller som är försedda med galler.


N 1. FLYTTING

Produktet må løftes opp med håndtaket eller øyebolten og håndteres forsiktig.

2. BRUK

Pumpen er egnet for håndtering av rent skittent og grumsete vann med faster partikler i oppløsning som ikke er større enn det som er oppgitt nedenfor. De vanligste bruksmåtene er: tørrlegging av oppsamlingskar for husholdningens avløpsvann, regnvannsbrenner, oversvømte lokaler, fordypninger og grøfter på bygningssplasser. Utgavene med tilbaketrunkne VORTEX skovler er også egnet for vann med trevlete gjenstander i oppløsning.

3. BRUKSMESSIGE BEGRENSNINGER

 Normen EN 60335-2-41 forbyr bruken av pumpen i kar eller svømmebasseng hvor det oppholder seg personer, og krever utgaven med kabel på 10 m for utendørsbruk. Væsketemperatur: $\leq 35^{\circ}\text{C}$

N.B.: Ved kontinuerende bruk må pumpene være helt neddykket, unntatt modellene SX2-3 og SX5-15.


Maks. nedsenkingsdybde: 5 m (7 m for modellene SX5-15).

Max. diameter for faste partikler i oppløsning (mm)						
STA	SX5-7 11-15	SX2 SX3	SXV3	DX35 DXV35	DL45-DL46 DLV45-DLV46	DL50 DLV50
5	8	10	20	35	45	50

Max. antal start i timen		
DL - STA	SX5-7-11-15, DX	SX2-SX3-SXV3
20	25	40

4. INSTALLASJON (skjema FIG. 1)

Sumpen må dimensjoneres slik at man unngår for mange start i timen (FIG. 2). Reguleringen av flottøren utføres ved å øke eller minke kabelens frie lengde (FIG. 3).

 En feil regulering kan føre til funksjonssvikt.

5. ELEKTRISK TILKOPLING

ENFASEUTGAVER: Sett støpslet inn i en stikkontakt.

MERK: De enfasete elektropumpene er utstyrte med en termomagnetisk beskyttelse med automatisk tilbakestilling.


TREFASEUTGAVE: Se koplings skjemaet på FIG. 4.

5.1 Kontroll av rotasjonsretningen (kun trefase)

Riktig rotasjonsretning er med klokken når du ser pumpen ovenfra.

Kontrollen utføres ved å undersøke pumpens ytelser. Riktig rotasjonsretning skaper større Q/H ytelser for en- og tokanalutgavene, og et mindre forbruk for utgavene med tilbaketrunket skovl.

6. VEDLIKEHOLD

 **Arbeid på pumpen må kun utføres av kvalifisert personale etter at pumpen har blitt koplet fra strømmen.**

Pumpen har ikke behov for ordinært vedlikehold.

Det kan være nødvendig å rengjøre sugsilen (SX, STA) eller skovlen.

Før å ha adgang til skovlene for modellene med sil, løsne skruene som holder skovlen festet.

SF 1. NOSTAMINEN

Tuotetta tulee nostaa ja liikuttaa varovaisesti kahvan tai silmukkapultin avulla.

2. KÄYTTÖ

Pumppu on tarkoitettu puhtaiden, likaisten ja sameiden vesien pumppaamiseen. Veden kiinteiden hiukkasten ei tule olla alla osoitettua suurempia. Yleisimmät käytettävät ovat seuraavat: kotitalouksien jätevesialtaiden, sadevesikaivojen, vedentäytämien tilojen ja rakennustyömaiden kaivausten ja kuoppien tyhjennys. VORTEX-palaavalla juoksupyörällä varustetut versiot sopivat myös lankamaisia hiukkasia sisältävien vesien pumppaamiseen.

3. KÄYTTÖRAJOITUKSET



EN 60335-2-41 -määräys kieltää pumpun käytön ammeissa tai uima-altaissa, joissa on ihmisiä. Ulkona käytettävässä versiossa tulee olla 10 m:n johto.

Nesteen lämpötila: $\leq 35^\circ\text{C}$

HUOM.: Jatkuvassa käytössä pumppujen tulee olla täysin upotettuina (SX2-3- ja SX5-15-malleja lukuunottamatta).

Maksimiupotussyvyys: 5 m (7 m SX5-15-malleille).

Kiinteiden hiukkasten maksimihalkaisija (mm)

STA	SX5-7 11-15	SX2 SX3	SXV3	DX35 DXV35	DL45-DL46 DLV45-DLV46	DL50 DLV50
5	8	10	20	35	45	50

Käynnistysten maksimimäärä / tunti

DL - STA	SX5-7-11-15, DX	SX2-SX3-SXV3
20	25	40

4. ASENNUS (tyypillinen kaavio, KUVA 1)

Kaivon koon tulee olla riittävä liiallisten käynnistysmäärien / tunti välttämiseksi (KUVA 2). Uimurin säätö suoritetaan lisäämällä tai vähentämällä kaapelin vapaata pituutta (KUVA 3).



Virheellinen säätö saattaa aiheuttaa toimintahäiriöitä.

5. SÄHKÖKYTKENTÄ

YKSIVAIHEVERSIO: Aseta kosketin hyväksytyyn pistorasiaan. HUOM.: Yksivaiheisissa sähköpumppuissa on lämpömagneettinen suojaus, jossa on sisäänrakennettu automaattinen nollaus. KOLMIVAIHEVERSIO: KUVA 4.

5.1 Pyörimis suunnan tarkistus (ainoastaan kolmivaiheversio)
Pumpun oikea pyörimissuunta on myötäpäivään katsottaessa pumppua ylhäältä.

Tarkistus suoritetaan tarkistamalla pumpun toimintateho. Oikea kiertosuunta antaa suuremman Q/H-toimintatehon yksi- tai kaksikanavaversioille ja pienemmän imun palaavalla juoksupyörällä varustetuille versioille.

6. HUOLTO



Kaikki pumpun korjaukset saa suorittaa ainoastaan ammattitaitoinen henkilö kytkettyään laitteen irti sähköverkosta.

Pumppu ei tarvitse normaalihuoltoa.

Imuritilan (SX, STA) tai juoksupyörän puhdistus saattaa olla tarpeellista.

Jotta pääset käsiksi ritilällä varustettujen mallien juoksupyörään, ruuvaa irti ritilän kiinnitysruuvit.

GR 1. ΜΕΤΑΚΙΝΗΣΗ

To προ όν ανψώνεται και μετακινείται με επιμέλεια διαμέσου της λαβής ή του γόμφου (κρίκου).

2. ΧΡΗΣΕΙΣ

Η αντλία είναι κατάλληλη για τη μετακίνηση καθαρών, ακάθαρτων και θολών νερών, με αιώρηση στερεών σωματιδίων με διαστάσεις όχι ανώτερες από αυτές που υποδεικνύονται. Οι πιο κοινές χρήσεις είναι: αποστραγγίσεις δεξαμενών συλλογής της εκκένωσης οικιακού νερού, φρεατίων βρόχινων νερών, πλημμυρισμένων χώρων, εκκαφών και τάφρων στον οικοδομικό χώρο. Οι εκδόσεις με οπισθοχωρημένο ρότορα VORTEX είναι κατάλληλες και για νερά με νηματοειδή σώματα σε αιώρηση.

3. ΟΡΙΑ ΧΡΗΣΗΣ



Το πρότυπο EN 60335-2-41 απαγορεύει τη χρήση της αντλίας σε δεξαμενές και πισίνες ενόσω βρίσκονται άτομα στο εσωτερικό τους και απαιτεί την έκδοση με καλώδιο 10 μ. για την εξωτερική χρήση.

Θερμοκρασία υγρού: $\leq 35^\circ\text{C}$

Σ.Σ. Σε συνεχή λειτουργία οι αντλίες πρέπει να εργάζονται εντελώς βυθισμένες, εκτός από τα μοντέλα SX2-3 και SX5-15.

Μέγιστο βάθος βύθισης: 5μ. (7μ. για μοντέλα SX5-15).

Μέγιστη διάμετρος στερεών σωμάτων σε αιώρηση (mm)						
STA	SX5-7 11-15	SX2 SX3	SXV3	DX35 DXV35	DL45-DL46 DLV45-DLV46	DL50 DLV50
5	8	10	20	35	45	50

Μέγιστος αριθμός εκκινήσεων την ώρα

DL - STA	SX5-7-11-15, DX	SX2-SX3-SXV3
20	25	40

4. ΕΓΚΑΤΑΣΤΑΣΗ (τυπικό σχήμα ΕΙΚ.1)

Οι διαστάσεις του φρεατίου πρέπει να είναι τέτοιες ώστε να αποφεύγεται ένας υπερβολικός αριθμός εκκινήσεων την ώρα (ΕΙΚ.2). Η ρύθμιση του πλωτήρα εκτελείται αυξάνοντας ή μειώνοντας το ελεύθερο μήκος του καλωδίου (ΕΙΚ.3).



Μία εσφαλμένη ρύθμιση μπορεί να προκαλέσει δυσλειτουργίες.

5. ΗΛΕΚΤΡΙΚΗ ΣΥΝΔΕΣΗ

ΜΟΝΟΦΑΣΙΚΕΣ ΕΚΔΟΣΕΙΣ: Βάζετε το φως σε μία, σύμφωνη με τα πρότυπα, πρίζα ρεύματος.

ΣΗΜΕΙΩΣΗ: Οι μονοφασικές ηλεκτρικές αντλίες έχουν ενσωματωμένη τη μαγνητοθερμική προστασία αυτόματου επανοπλισμού.

ΤΡΙΦΑΣΙΚΗ ΕΚΔΟΣΗ: ΕΙΚ.4

5.1 Έλεγχος της φοράς περιστροφής (μόνο τριφασική)

Η σωστή φορά περιστροφής είναι προς τα δεξιά κοιτάζοντας την αντλία από ψηλά.

Η επαλήθευση πραγματοποιείται ελέγχοντας την επίδοση της αντλίας. Η σωστή φορά περιστροφής είναι αυτή που δημιουργεί επιδόσεις Q/H μεγαλύτερες για εκδόσεις μονού αγωγού και διπλού αγωγού και μικρότερες απορροφήσεις για εκδόσεις με οπισθοχωρημένο ρότορα.

6. ΣΥΝΤΗΡΗΣΗ



Οποιαδήποτε επέμβαση πάνω στην αντλία πρέπει να εκτελείται από ειδικευμένο προσωπικό, αφού προηγουμένως αποσυνδεθεί από το δίκτυο.

Η αντλία δε χρειάζεται τακτική συντήρηση.

Μπορεί να γίνει απαραίτητος ο καθαρισμός της σχάρας απορρόφησης (SX, STA) ή του ρότορα.

Για την πρόσβαση στο ρότορα των μοντέλων με σχάρα, ξεβιδώστε τις βίδες που τη φιξάρουν.

1. HAREKETLENDİRME

Ürün özenle ve tutak veya golfare sayesinde kaldırılmalı ve hareketlendirilmelidir.

2. KULLANIMLAR

Pompa, aşağıda belirtilen boyutlardan daha büyük olmayıp süspansiyonda olan tanelekiler içeren temiz, kirlî ve tortulu suların hareketlendirilmesine uygundur. En alışılmış kullanımlar şunlardır: evcil boşaltma sularının toplanmasını sağlayan havuzların kurutmalarında, yağmur suları ile dolu olan küçük kuyularda, suyun bastığı ortamlarda, yapı işleri ile ilgili hafriyat ve çukurlarında. Geri pervaneli VORTEX ile donatılmış versiyonlar, süspansiyonda bulunan filamentli maddelerini içeren sular için de uygundur.

3. KULLANIM SINIRLARI

EN 60335-2-41 kuralı, içlerinde insan bulunan havuz ve yüze havuzlarında, pompanın kullanımını yasaklamakta ve dışta kullanı için 10 m.lik kablo su bulunan versiyonunu ön görmektedir. Sıcaklığı: - < 35.0 C.

NOT.- SX2-3 ve SX5-15 modellerinin haricinde, devamlı serviste pompalar tamamen çalışmalıdır.

Azami dalış derinliği: 5 m. (DIWA dizisi için 7 m).

Süspansiyonda bulunan maddelerinin azami kutru.

STA	SX5-7 11-15	SX2 SX3	SXV3	DX35 DXV35	DL45-DL46 DLV45-DLV46	DL50 DLV50
5	8	10	20	35	45	50

Azami çalışma saatleri

DL - STA	SX5-7-11-15, DX	SX2-SX3-SXV3
20	25	40

4. YERLEŞTİRME (Belirgin çizelge ŞEK. 1)

Fazla devamlı çalışma saatlerini önlemek nedeniyle, küçük kuyunun boyutları pek te büyük olmamalıdır (ŞEK. 2). Yüzen cisimin ayarı, kablo (ŞEK.3) serbest uzunluğunun uzatılması veya azalmasıyla olur.

Kötü bir ayar, kötü çalışmalara sebep olabilir.

5. ELEKTRİK BAĞLANTISI

MONOFAZE VERSİYONU : kural'a uygun bir prize fişi takınız. NOT: Monofaze pompalarının çalışma hale sokma tertibatı ile birleşmeli olan manyeto-termik koruması koruması vardır. TRİFAZE VERSİYONU : ŞEK.4.

5.1 Rotasyon istikametinin kontrolü (yalnız trifazede).

Doğru rotasyon istikameti, pompaya yukarıdan bakmakla, saat yelkovanının döndüğü istikamettir. Gerçekliğinin ispat edilmesi pompanın verimini kontrol etmekle olur.

Doğru rotasyon istikameti ile, tekkanal'lı ve çiftkanal'lı versiyonlarında en yüksek Q / H verimleri ve geri pervanelilerinde en az emmeleri sağlıyandır.

6. BAKIM

Pompa üzerinde yapılması gereken herhangi bir el konmasının, evvela fişi prizden çıkarmakla, ancak uzman personel tarafından yapılmalıdır.

Pompanın olağan bir bakımı gereksizdir. Belki emme mazgalının (SX, STA) veya pervanenin temizlenmesi gerekli olabilir.

Mazgal'lı olan modellerdeki pervaneye ulaşmak için, mazgalı tutan vidaları çıkarınız.

1. التحريك

يتوجب رفع وتحريك المنتوج بعناية وانتباه وباستخدام المقبض أو الجوانب المنتقاة.

2. الإستخدامات

تعتبر المضخة صالحة لنضح مياه التنظيف والمياه المعكرة مع حبيبات صلبة معلقة ذات حجم لا يتجاوز المقياس المشار إليه أدناه. إن أغلب مجالات استخدام المضخة هي:

تجفيف أحواض تجميع مياه تصريف منزلية وأبار تجميع مياه أمطار والأماكن الطائفة بالمياه، حفريات وخنادق في مجال البناء. وتصلح المضخات المزودة بدوار خلفي فورتيكس VORTEX أيضاً من أجل مياه تحتوي على أجسام نسيجية معلقة.

3. حدود الإستخدامات

تمنع أحكام EN 60335-2-41 من استخدام المضخة في أحواض

ومسابح فيها أشخاص وتطلب استخدام سلك طوله 10 أمتار

للاستعمال الخارجي.

درجة حرارة السائل: ≥ 35 درجة مئوية.

لاحظ جيداً: في حال خدمة مستمرة يجب أن تعمل

المضخات وهي منغصرة بأكملها في المياه، عدا

النماذج SX2-3 و SX5-15.

أقصى عمق غطس: 5 أمتار (7 أمتار لنماذج SX5-15)

الخصائص لجسم صلبة معلقة (مم)

STA	SX5-7 11-15	SX2 SX3	SXV3	DX35 DXV35	DL45-DL46 DLV45-DLV46	DL50 DLV50
5	8	10	20	35	45	50

الخصائص لجسم صلبة معلقة (مم)

DL - STA	SX5-7-11-15, DX	SX2-SX3-SXV3
20	25	40

4. التركيب (مخطط نمونوي رسم 1)

يتوجب أن يكون حجم البنز بحيث لا يحتاج إلى عدد تشغيل فانق في الساعة (رسم 2).

يتم تنظيم طول سلك العوام بزيادة أو نقصان الجزء الحر منه (رسم 3).

تنظيم خاطئ: في طول السلك يمكن أن تؤدي إلى سوء عمل المضخة

5. التوصيل الكهربائي

طراز وحيدة الدارة: أوصل القابس في مقبس تيار نظامي.

ملاحظة: تحتوي المضخات وحيدة الدارة على الحماية المغناطيسية الحرارية ذات التشطيط الآلي مركبة في داخلها.

طراز ثلاثية الدارة: انظر المخطط الكهربائي الخاص في الرسم 4

5. 1 تفحص اتجاه الدوران (فقط الثلاثية الدارة)

الاتجاه السليم هو اتجاه دوران الساعة إذا ما نظرنا إلى المضخة من الأعلى.

يتم التحقق بتفحص أداء المضخة. فالإتجاه السليم للدوران ينتج أداء أفضل في الضخ والإرتفاع عند مضخات وحيدة أو مزدوجة القناة ويتبين استهلاك أقل في الطراز ذو الدوار الخلفي.

6. الصيانة

من أجل أي عملية تتطلبها المضخة يجب أن تتم من قبل خبير فني

مختص مع سابق فصل المضخة من التيار.

لا تحتاج المضخة إلى صيانة دورية.

قد تتطلب تنظيف شبكة الشفط (SX, STA) أو تنظيف الدوار.

من أجل الوصول إلى الدوار في النماذج المحتوية عليها، يتوجب فك البراغي المثبتة للدوار ذاته.


R 1. ПЕРЕМЕЩЕНИЕ

Издание осторожно поднимается и передвигается за ручку или рым-болт.

2. ПРИМЕНЕНИЕ

Насос пригоден для перемещения чистой, грязной или мутной воды с твердыми плавающими частямицами размеров, не превышающих нижеуказанных. Самым распространённым применением является: осушение резервуаров сборки стивных вод домашнего пользования, колодезь с дождевой водой, затопленных помещений, котлованов и ям на строительной площадке. Модели с отведенным импеллером VORTEX пригодны также для вод с волокнистыми частямицами.

3. ОГРАНИЧЕНИЯ ИСПОЛЬЗОВАНИЯ

 Норматив EN 60335-2-41 запрещает использование насоса в резервуарах или бассейнах, внутри которых находятся люди; для этого требуется модель с проводом в 10 м для внешнего пользования.

Температура жидкости : ≤ 35° С

Т.Н. При непрерывной работе насосы должны функционировать, будучи полностью погруженными, за исключением моделей SX2-3 и SX5-15.

Максимальная глубина погружения : 5 м (7 м для моделей SX5-15).


Макс. диаметр твердых суспензионных частиц (мм)						
STA	SX5-7 11-15	SX2 SX3	SXV3	DX35 DXV35	DL45-DL46 DLV45-DLV46	DL50 DLV50
5	8	10	20	35	45	50

Макс. число пусков в час		
DL - STA	SX5-7-11-15, DX	SX2-SX3-SXV3
20	25	40

4. УСТАНОВКА (стандартная схема PIS. 1)

Размеры колодезь должны быть таковы, чтобы была возможность избежать избыточного числа пусков в час (PIS. 2).

Регулирование поплавка выполняется при увеличении или уменьшении свободной длины провода (PIS. 3).

 Ошибочное регулирование может привести к неправильному функционированию.

5. ЭЛЕКТРОСОЕДИНЕНИЕ

ОДНОФАЗНЫЕ МОДЕЛИ: Вставить вилку в розетку, установленную согласно нормативам


ПРИМЕЧАНИЕ: Однофазные электронасосы имеют встроенную магнитно-тепловую защиту с автоматическим переключением.

ТРЕХФАЗНЫЕ МОДЕЛИ: Рис. 4

5.1 Контроль направления вращения (только трехфазных)
Правильным направлением вращения является вращение по часовой стрелке, смотря на насос сверху.

Проверка выполняется при контроле эксплуатационных характеристик насоса. Правильным направлением вращения является то, при котором параметры Q/Y самые высокие для одноканальных и двухканальных версий , а поглощение самое низкое для версии с отведенным импеллером.

6. ТЕХОБСЛУЖИВАНИЕ

 Любое вмешательство в работу насоса должно выполняться квалифицированным персоналом после отключения оборудования от сети.

Насос не нуждается в повседневном обслуживании. Может возникнуть необходимость прочистить аспирационную решетку (SX, STA) или решетку импеллера.

Для получения допуска к импеллеру в моделях в решеткой отвинтить крепежные ее винты.


PL 1. TRANSPORT BLISKI

Podniesienie i przetransportowanie urządzenia odbywa się przy pomocy uchwytu lub ucha, z zachowaniem ostrożności.

2. ZASTOSOWANIE

Pompa może być używana do pompowania wód czystych, zanieczyszczonych i mętnych, z cząstkami stałymi w zawieszinie, mających rozmiary nie większe jak wskazane poniżej. Znajduje zastosowanie w odwadnianiu: kolektorów zbierających ścieki miejskie, studzienek deszczowych, terenów zalanych, wykopów, rowów i kanałów na terenach budowlanych. Wersje z wirnikiem VORTEX są odpowiednie do zawiesin z zanieczyszczeniami włóknistymi.

3. GRANICE ZASTOSOWANIA

 Norma EN 60335-2-41 zabrania stosowania pompy w zbiornikach lub basenach ze znajdującymi się w ich wnętrzu osobami.

Temperatura cieczy: < 35°С

N.B. W czasie pracy ciągłej, pompy muszą być całkowicie zanurzone, z wyjątkiem modeli SX2-3 i SX5-15.

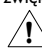
Максымална глэбокась занурзнення: 5 м (7 м дла модели SX5-15).

Max. średnica ciał stałych w zawieszinie (mm)						
STA	SX5-7 11-15	SX2 SX3	SXV3	DX35 DXV35	DL45-DL46 DLV45-DLV46	DL50 DLV50
5	8	10	20	35	45	50

Max. ilość uruchomień godzinowych		
DL - STA	SX5-7-11-15, DX	SX2-SX3-SXV3
20	25	40

4. INSTALACJA (schemat typowy RYS. 1)

Wymiary studzienki muszą być takie, aby uniknąć nadmiernej ilości uruchomień (RYS. 2). Regulację pływaka wykonuje się poprzez zwiększenie lub zmniejszenie długości przewodu (RYS. 3).

 Niewłaściwa regulacja może spowodować błędne funkcjonowanie pompy.

5. PODŁĄCZENIE ELEKTRYCZNE

WERSJE JEDNOFAZOWE: Włożyć wtyczkę do gniazda odpowiadającego obowiązującym normom.


UWAGA: Pompy elektryczne jednofazowe posiadają automatyczne zabezpieczenie magneto-termiczne.

WERSJA TRZYFAZOWA: RYS. 4.

5.1 Kontrola kierunku obrotu (tylko dla wersji trójfazowych)
Właściwy kierunek obrotu odpowiada ruchowi zgodnemu z ruchem wskazówek zegara, patrząc na pompę z góry.

Kontrolę wykonuje się poprzez sprawdzenie wydajności pompy. Właściwym kierunkiem obrotu jest ten, który powoduje, że parametry Q/H są zgodne z nominalnymi.

6. KONSERWACJA

 Pompa powinna być serwisowana tylko przez autoryzowanego serwisanta, po uprzednim odłączeniu jej od sieci elektrycznej.

Pompa nie wymaga codziennej konserwacji. Maże zaistnieć konieczność oczyszczenia kraty ssawnej pompy (SX, STA) lub wirnika.

Aby mieć dostęp do wirnika w modelach z kratą, należy odkręcić śruby mocujące.

7. ISTRUZIONI DI SICUREZZA

FIG. 5 La pompa non è adatta a pompare liquidi infiammabili o pericolosi.

FIG. 6 Non utilizzare il cavo di alimentazione per il sollevamento ed il trasporto della pompa.

FIG. 7 Non fate lavorare la pompa a secco o fuori dall'acqua.

FIG. 8 Poiché la pompa può partire e fermarsi automaticamente, non inserire mai le mani o altri oggetti quando è collegata alla rete di alimentazione elettrica.

FIG. 9 La spina di alimentazione e l'eventuale porta condensatore non possono essere sommersi.

FIG. 10 Attenzione alle limitazioni d'impiego. Un uso improprio può provocare danni alla pompa, alle cose e alle persone.

FIG. 11 Accertarsi che la tensione di targa e quella di rete siano compatibili.

FIG. 12 In caso la pompa sia trifase fare eseguire i collegamenti alla rete e la messa a terra da personale qualificato (Elettricista autorizzato).

FIG. 13 Quale protezione supplementare dalle scosse elettriche letali installare un interruttore differenziale ad alta sensibilità (0,03 A).

FIG. 14 Impedire l'accesso alla pompa ai non addetti.

FIG. 15 Togliere tensione all' elettropompa o staccare la spina dalla presa, per i modelli con spina, prima di ogni operazione di manutenzione o pulizia o spostamento.

FIG. 16 Impiegare la pompa entro i limiti dei dati di targa.

FIG. 17 Attenzione alla formazione di ghiaccio.

FIG. 18 Proteggere la pompa da eventuali intasamenti.

FIG. 19 Prevenire la mancanza accidentale di rete (Usare ad esempio un soccorritore di rete con batterie).

FIG. 20 Si consiglia di usare guanti di protezione per qualsiasi operazione sulla pompa.

8. RICERCA GUASTI

LA POMPA NON PARTE: • Verificare che la spina sia inserita bene nella presa e che vi sia tensione. Se è scattato il salvavita o l'interruttore automatico di rete riarmarlo. • Potrebbe essere intervenuta la protezione termo-amperometrica incorporata nelle versioni monofase; essa si riarma da sola, dopo alcuni minuti, a motore raffreddato. Se scatta nuovamente una qualsiasi delle tre protezioni sopracitate, rivolgersi ad un elettricista qualificato.

IL MOTORE PARTE MA LA POMPA NON EROGA: • Verificare che il livello dell'acqua non sia troppo basso e che l'aspirazione o la tubazione di mandata non siano intasate.

LA POMPA EROGA UNA PORTATA RIDOTTA: • Verificare che non vi siano intasamenti e il giusto senso di rotazione nei modelli trifase.

LA POMPA LAVORA AD INTERMITTENZA: • Errato posizionamento del galleggiante. • Pozzetto troppo piccolo. • Assorbimenti di corrente eccessivi. • Pompa o tubature intasate.

9. RUMOROSITÀ

Non applicabile quando la pompa lavora totalmente immersa e comunque inferiore a 70 dB(A) se la pompa lavora parzialmente immersa.

10. DICHIARAZIONE DI CONFORMITÀ

PRODOTTI: SX-SXV-DX-DXV-STA-DL-DLV

Prodotto in Italia.

I prodotti su elencati sono conformi alle prescrizioni di sicurezza della Direttiva Macchine 98/037/CEE, alla Direttiva Bassa Tensione 73/23/CEE e relative integrazioni, alla Norma europea EN 60204-1 e alla Direttiva di Compatibilità elettromagnetica 89/336/CEE e relative integrazioni.



FIRMA/QUALIFICA: Karl Sohlberg (Product line Manager)

7. SAFETY INSTRUCTIONS

FIG. 5 The pump is not suitable for use with flammable or dangerous liquids.

FIG. 6 Do not use the power supply cable to lift or move the pump.

FIG. 7 Do not allow the pump to run dry or operate out of the water.

FIG. 8 As the pump can start and stop automatically, never insert your hands or other objects in it while it is connected to the power mains.

FIG. 9 The power plug and capacitor carrier (if any) must never be submerged.

FIG. 10 Pay attention to the working limits. Improper use may damage the pump and other property, and injure people.

FIG. 11 Make sure that the rated voltage matches the mains voltage.

FIG. 12 If the pump is a three-phase model, make sure that the mains connection and grounding are performed by qualified personnel (certified electrician).

FIG. 13 As additional protection from lethal electric shock, install a high sensitivity differential switch (0.03 A).

FIG. 14 Make sure that unauthorized persons do not have access to the pump.

FIG. 15 Disconnect the electric pump, or unplug it (for models fitted with a plug) before moving it or carrying out any maintenance or cleaning operations.

FIG. 16 Use the pump only within the specified limits shown on the rating plate.

FIG. 17 Caution! Avoid icing.

FIG. 18 Protect the pump from clogging.

FIG. 19 Prevent any accidental power failure (for example, use a battery operated back-up power supply).

FIG. 20 Wear gloves during any pump servicing operations.

8. TROUBLESHOOTING

THE PUMP DOES NOT START: • Make sure that the plug is properly inserted in the power socket and that the line is live. Reset the ground fault interrupter or circuit breaker if it has kicked off. • The thermo-amperometric protection incorporated in the single-phase versions may have activated; it will reset automatically after a few minutes, once the motor has cooled. If any one of the three protections mentioned above kicks off again, call a qualified electrician.

THE MOTOR STARTS BUT THE PUMP DOES NOT DELIVER: • Make sure that the water level is not too low and that the suction port or delivery pipe are not clogged.

THE PUMP'S DELIVERY IS REDUCED: • Check for clogs and make sure that the rotation direction on the three-phase models is correct.

THE PUMP WORKS INTERMITTENTLY: • The float is positioned incorrectly • The well is too small • Excessive power consumption • Clogged pump or pipes.

9. NOISE

Not applicable when the pump works completely submerged; in any case, below 70 dB(A) if the pump is operating partially submerged.

10. DECLARATION OF CONFORMITY

PRODUCTS: SX-SXV-DX-DXV-STA-DL-DLV

Made in Italy.

The products listed above comply with the safety prescriptions of Machine Directive 98/037/EEC, Low Voltage Directive 73/23/EEC and related addenda, European Standard EN 60204-1, Electromagnetic Compatibility Directive 89/336/EEC and related addenda.



SIGNATURE/TITLE: Karl Sohlberg (Product line Manager)

F 7. INDICATIONS DE SÉCURITÉ

FIG. 5 La pompe n'est pas adaptée au pompage de liquides inflammables ou dangereux.

FIG. 6 Ne pas utiliser le câble d'alimentation pour soulever ou transporter la pompe.

FIG. 7 Ne pas faire fonctionner la pompe à sec ou hors de l'eau.

FIG. 8 La pompe pouvant se mettre en marche et s'arrêter automatiquement, ne jamais introduire les mains ou d'autres objets quand elle est branchée à la ligne électrique.

FIG. 9 La fiche d'alimentation et l'éventuel porte-condensateur ne peuvent pas être immergés.

FIG. 10 Attention aux limites d'utilisation. Une utilisation incorrecte peut causer des dommages à la pompe ou aux choses et blesser les personnes.

FIG. 11 S'assurer que la tension indiquée sur la plaque est compatible avec la tension du secteur.

FIG. 12 Si la pompe est triphasée, faire effectuer les connexions au secteur et la mise à la terre par du personnel qualifié (Électricien agréé)

FIG. 13 Comme protection supplémentaire contre les décharges électriques mortelles, installer un interrupteur différentiel à haute sensibilité (0,03 A).

FIG. 14 Empêcher l'accès de la pompe aux personnes étrangères au service.

FIG. 15 Couper l'alimentation électrique de l'électropompe ou débrancher la fiche électrique, pour les modèles qui en sont munis, avant toute opération d'entretien, nettoyage ou déplacement de la pompe.

FIG. 16 Utiliser la pompe en respectant les limites indiquées sur la plaque.

FIG. 17 Attention à la formation de glace.

FIG. 18 Protéger la pompe contre les éventuelles obstructions

FIG. 19 Prévenir le manque accidentel de courant (utiliser par exemple un groupe de continuité à batteries).

FIG. 20 Il est conseillé de porter des gants de protection pour toute opération sur la pompe.

8. RECHERCHE DES PANNES

LA POMPE NE DÉMARRE PAS: • Vérifier que la fiche est bien enfoncée dans la prise et que le courant arrive jusqu'à la pompe. Si le coupe-circuit ou le disjoncteur est intervenu, le réenclencher. • La protection thermo-ampérométrique incorporée dans les versions monophasées pourrait être intervenue; elle se réenclenche toute seule, au bout de quelques minutes, quand le moteur s'est refroidi. Si l'une des trois protections susmentionnées intervient de nouveau, s'adresser à un électricien qualifié.

LE MOTEUR DÉMARRE MAIS LA POMPE A UN DÉBIT NUL: • Vérifier que le niveau de l'eau n'est pas trop bas et que l'aspiration ou le tuyau de refoulement ne sont pas bouchés.

LA POMPE A UN DÉBIT RÉDUIT: • Vérifier qu'il n'y a pas d'obstructions et que le sens de rotation est correct dans les modèles triphasés.

LA POMPE FONCTIONNE À INTERMITTENCE: • Flotteur mal positionné. • Puisard trop petit. • Absorptions de courant trop élevées. • Pompe ou tuyaux bouchés.

9. NIVEAU DE BRUT

Non applicable quand la pompe fonctionne totalement immergée et dans tous les cas, inférieur à 70 dB(A) si la pompe fonctionne partiellement immergée.

10. DÉCLARATION DE CONFORMITÉ

PRODUITS: SX-SXV-DX-DXV-STA-DL-DLV

Fabriquée en Italie

Les produits énumérés ci-dessus sont conformes aux prescriptions de sécurité de la Directive Machines 98/037/CEE, à la Directive Basse Tension 73/23/CEE et intégrations successives, à la Norme Européenne EN 60204-1 et à la Directive de Compatibilité électromagnétique 89/336/CEE et intégrations successives.

SIGNATURE/QUALIFICATION: Karl Sohlberg (Product Line Manager)

D 7. SICHERHEITSVORSCHRIFTEN

ABB. 5 Die Pumpe eignet sich nicht für leicht brennbare oder gefährliche Flüssigkeiten.

ABB. 6 Das Anschlusskabel darf nicht zum Anheben oder Transportieren der Pumpe benutzt werden.

ABB. 7 Vermeiden Sie den Trockenlauf der Pumpe!

ABB. 8 Die Pumpe startet und hält automatisch an. Berühren Sie sie daher nicht mit den Händen oder anderen Gegenständen, solange sie an das Stromnetz angeschlossen ist.

ABB. 9 Der Stecker und eventuell der Kondensatorhalter dürfen nicht getaucht werden.

ABB. 10 Beachten Sie die Einsatzgrenzen! Ein unsachgemäßer Gebrauch der Pumpe kann zu Schäden an der Pumpe selbst, bzw. zu Sach- und Personenschäden führen.

ABB. 11 Versichern Sie sich, dass die auf dem Datenschild angegebene Spannung mit der Netzspannung übereinstimmt.

ABB. 12 Bei Drehstrompumpen muss der Netzanschluss und die Erdung von Fachpersonal (ermächtigt Elektriker) ausgeführt werden.

ABB. 13 Als zusätzlicher Schutz vor tödlichen Stromschlägen ist ein hochsensibler Differentialschalter (0,03 A) zu installieren.

ABB. 14 Die Pumpe ist für unbefugte unerreichbar aufzustellen.

ABB. 15 Vor jeder Wartung, Reinigung oder Transport der Pumpe muss die Spannung unterbrochen bzw. - für die Baureihen mit Stecker - der Netzstecker gezogen werden.

ABB. 16 Verwenden Sie die Pumpen innerhalb der auf dem Datenschild angeführten Einsatzgrenzen.

ABB. 17 Schützen Sie die Pumpe vor Frost!

ABB. 18 Vermeiden Sie Verstopfungen der Pumpe!

ABB. 19 Beugen Sie einem eventuellen Spannungsausfall vor (indem Sie beispielsweise eine USV-Anlage mit Batterien verwenden).

ABB. 20 Man empfiehlt die Verwendung von Schutzhandschuhen bei jedem Eingriff an der Pumpe.

8. SCHADENSUCHE

DIE POMPE LÄUFT NICHT AN: • Sicherstellen, dass der Stecker korrekt in die Steckdose eingeführt wurde und Spannung vorhanden ist. Haben der Schutzschalter oder der automatische Netzschalter eingegriffen, so müssen diese rückgestellt werden. • Es könnte die in den Wechselstromausführungen eingebaute, thermoampérometrische Schutzvorrichtung eingegriffen haben. Diese wird nach einigen Minuten, wenn der Motor abkühlt, von selbst wieder hergestellt. Wenn erneut eine der drei oben angeführten Schutzvorrichtungen eingreift, ist ein qualifizierter Elektriker zu Rate zu ziehen.

DER MOTOR STARTET, ABER DIE POMPE FÖRDERT NICHT: • Sicherstellen, dass der Wasserstand nicht zu tief ist und dass die Ansaugung oder Druckleitung der Pumpe nicht verstopft sind.

DIE FÖRDERLEISTUNG IST BEEINTRÄCHTIGT: • Sicherstellen, dass keine Verstopfung vorliegt; Drehrichtung der Drehstrommodelle kontrollieren.

DIE POMPE ARBEITET IM AUSSETZBETRIEB: • Falsche Position des Schwimmerschalters. • Zu kleiner Gully. • Zu hohe Stromaufnahme. • Pumpe oder Leitungen verstopft.

9. GERÄUSCHPEGEL

Nicht anwendbar, weil die Pumpe vollkommen getaucht arbeitet; der Geräuschpegel liegt in jedem Fall unter 70 dB(A), auch wenn die Pumpe teilweise getaucht ist.

10. KONFORMITÄTSERKLÄRUNG

PRODUKTE: SX-SXV-DX-DXV-STA-DL-DLV

Hergestellt in Italien

Die vorgenannten Produkte entsprechen den Sicherheitsvorschriften der Maschinenrichtlinie 98/037/EWG, der Niederspannungsrichtlinie 73/23/EWG, und entsprechenden Ergänzungen, der europäischen EN 60204-1-Norm und der elektromagnetischen Kompatibilitätsrichtlinie 89/336/EWG und entsprechenden Ergänzungen.

UNTERSCHRIFT/FUNKTION: Karl Sohlberg (Product line Manager)

E 7. INSTRUCCIONES DE SEGURIDAD

FIG. 5 La bomba no está preparada para bombear líquidos inflamables o peligrosos.

FIG. 6 No utilice el cable de alimentación ni para levantar ni para transportar la bomba.

FIG. 7 No deje que la bomba trabaje en seco ni fuera del agua.

FIG. 8 Dado que la bomba puede arrancar o pararse automáticamente, no introduzca nunca las manos u otros objetos cuando esté conectada a la red eléctrica.

FIG. 9 Ni la clavija de alimentación ni un eventual portacondensador pueden ser sumergidos.

FIG. 10 Atención con los límites de empleo. Un uso indebido puede provocar daños a la bomba, a los objetos y a las personas.

FIG. 11 Asegúrese que la tensión de la placa sea compatible con la de la red eléctrica.

FIG. 12 En caso que la bomba sea trifásica, la conexión a la red eléctrica y la toma de tierra tienen que ser efectuadas por personal especializado (Electricista autorizado).

FIG. 13 Como protección complementaria a las descargas eléctricas mortales, instale un interruptor diferencial de alta sensibilidad (0,03 A).

FIG. 14 Impida que el personal no autorizado acceda a la bomba.

FIG. 15 Corte el suministro eléctrico de la electrobomba o desconecte la clavija del enchufe, para los modelos con clavija, antes de cualquier operación de mantenimiento, limpieza o desplazamiento.

FIG. 16 Utilice la bomba dentro del campo de prestaciones indicado en la placa.

FIG. 17 Cuidado con la formación de hielo.

FIG. 18 Proteja la bomba de posibles obstrucciones.

FIG. 19 Prevea la falta accidental de corriente (use, por ejemplo, un relé de baterías).

FIG. 20 Aconsejamos utilizar guantes de protección cada vez que tenga que manipular en la bomba.

8. DETECCIÓN DE AVERÍAS

LA BOMBA NO ARRANCA: • Compruebe que la clavija esté correctamente insertada en el enchufe y que haya corriente eléctrica. Si se ha desconectado el interruptor diferencial automático o el interruptor automático de red, rearmarlo. • Podría ser que hubiera intervenido la protección termoamperimétrica incorporada en las versiones monofásicas, ésta se rearma por sí misma, después de algunos minutos, una vez el motor se ha enfriado. Si saltase de nuevo una de las tres protecciones indicadas más arriba, diríjase a un electricista especializado.

EL MOTOR ARRANCA PERO LA BOMBA NO DA CAUDAL: • Compruebe que el nivel del agua no sea demasiado bajo y que la aspiración o los tubos de impulsión no se hayan atascado.

LA BOMBA DA UN CAUDAL REDUCIDO: • Compruebe que no existan obstrucciones y que sea correcto el sentido de rotación en los modelos trifásicos.

LA BOMBA TRABAJA CON INTERMITENCIAS: • Posición equivocada del interruptor de nivel. - Pozo demasiado pequeño. • Excesivas absorciones de corriente. • Bomba o tubos atascados.

9. RUIDO

No aplicable cuando la bomba trabaja completamente sumergida y siempre inferior a 70 dB(A) si la bomba trabaja parcialmente sumergida.

10. DECLARACIÓN DE CONFORMIDAD

PRODUCTOS: SX-SXV-DX-DXV-STA-DL-DLV

Fabricado en Italy

Los productos arriba indicados se hallan conformes con las prescripciones de seguridad de la Directiva Máquinas 98/037/CEE, con la Directiva Baja Tensión 73/23 CEE e integraciones correspondientes, con la Norma europea EN 60204-1 y con la Directiva de Compatibilidad electromagnética 89/336/CEE e integraciones correspondientes.



FIRMA/CARGO:

Karl Sohlberg (Director de Ingeniería)

P 7. INSTRUÇÕES DE SEGURANÇA

FIG. 5 A bomba não é apropriada para bombear líquidos inflamáveis ou perigosos.

FIG. 6 Não utilizar o cabo de alimentação para o levantamento e transporte da electrobomba.

FIG. 7 Não deixar funcionar a bomba a seco ou fora da água.

FIG. 8 Dado que a bomba não pode arrancar e parar automaticamente, nunca introduzir as mãos ou outros objectos quando a mesma estiver ligada à rede de alimentação eléctrica.

FIG. 9 A ficha de alimentação e o eventual porta-condensador não podem ser submergidos.

FIG. 10 Atenção às limitações de utilização. Um uso impróprio pode provocar danos à bomba, às coisas e às pessoas.

FIG. 11 Verificar se a tensão da placa e da rede são compatíveis.

FIG. 12 No caso da electrobomba ser trifásica, efectuar as ligações à rede e a ligação à terra por pessoal qualificado (Electricista autorizado).

FIG. 13 Como protecção suplementar contra os choques eléctricos letais, instalar um interruptor diferencial de alta sensibilidade (0,03 A).

FIG. 14 Impedir o acesso à bomba a estranhos ao serviço.

FIG. 15 Retirar tensão à electrobomba ou desligar a ficha da tomada, para os modelos com ficha, antes de cada operação de manutenção, limpeza ou deslocação.

FIG. 16 Utilizar a bomba dentro dos limites indicados na placa.

FIG. 17 Atenção. Evitar formação de gelo.

FIG. 18 Proteger a bomba de eventuais entupimentos.

FIG. 19 Prevenir a falta casual de rede eléctrica. (Usar, por exemplo, um alimentador de corrente de emergência ou baterias).

FIG. 20 É aconselhável usar luvas protectoras para qualquer operação na bomba.

8. DETACÇÃO DE AVARIAS

A ELECTROBOMBA NÃO ARRANCA: • Verificar se a ficha está bem inserida na tomada e que exista tensão. Se disparar o contactor ou o disjuntor, rearme-o. • Provavelmente interveio a protecção termo-amperimétrica incorporada nas versões monofásicas; a mesma rearma-se sozinha, após alguns minutos, quando o motor tiver arrefecido. Se disparar novamente qualquer uma das três protecções supracitadas, consultar um electricista qualificado.

O MOTOR ARRANCA MAS A BOMBA NÃO BOMBEIA: • Verificar se o nível de água é demasiado baixo e que a aspiração ou os tubos de alimentação não estejam entupidos.

A ELECTROBOMBA BOMBEIA UM CANAL REDUCIDO: • Verificar se não existam entupimentos e o sentido correcto de rotação nos modelos trifásicos.

A ELECTROBOMBA FUNCIONA EM INTERMITÊNCIA: • Posicionamento errado do flutuador. • Poço demasiado pequeno. • Excessivo consumo de corrente. • Bomba ou tubos entupidos.

9. RUIDO

Não aplicável quando a bomba funciona completamente submergida e sempre inferior a 70 dB(A) se a bomba funciona parcialmente submergida.

10. DECLARAÇÃO DE CONFORMIDADE

PRODUTOS: SX-SXV-DX-DXV-STA-DL-DLV

Fabricado em Italy

Os produtos acima mencionados estão conformes às prescrições de segurança da Directiva Máquinas 98/037/CEE, à Directiva Baixa Tensão 73/23/CEE e relativas integrações, a Norma Europeia EN 60204-1 e à Directiva de Compatibilidade Electromagnética 89/336/CEE e relativas integrações.



ASSINATURA / TÍTULO: Karl Sohlberg (Product line Manager)

7. VEILIGHEIDSVORSCHRIFTEN

FIG. 5 De pomp is niet geschikt om ontvlambare of gevaarlijke vloeistoffen te verpompen.

FIG. 6 Gebruik de voedingskabel in geen geval om de pomp daaraan op te tillen of te vervoeren.

FIG. 7 Laat de pomp niet droog draaien of buiten het water functioneren.

FIG. 8 Aangezien de pomp automatisch kan starten en stoppen mag u als de pomp op het elektriciteitsnet is aangesloten nooit uw handen of andere voorwerpen erin steken.

FIG. 9 De voedingsstekker en de eventuele condensatorhouder mogen niet ondergedompeld worden.

FIG. 10 Let goed op de gebruiksbependingen die voor de pomp gelden. Door verkeerd gebruik kan er schade aan de pomp, personen of voorwerpen berokkend worden.

FIG. 11 Verzeker u ervan dat de op het typeplaatje vermelde spanning overeenstemt met de netspanning.

FIG. 12 In geval het een driefasenpomp betreft moet u de pomp door een vakman (een bevoegde electricien) laten aansluiten en laten aarden.

FIG. 13 Als extra veiligheid tegen dodelijke elektrische schokken adviseren wij u een bijzonder gevoelige aardlekschakelaar (0,03 A) te installeren.

FIG. 14 Zorg ervoor dat de pomp niet toegankelijk is voor onbevoegden.

FIG. 15 Schakel vóórdat u enig onderhoud aan de elektrische pomp pleegt, de pomp reinigt of de pomp verplaatst eerst de stroom uit of haal bij de modellen met een stekker eerst de stekker uit het stopcontact.

FIG. 16 Gebruik de pomp alleen voor het op het typeplaatje aangeduide gebruiksgedebied.

FIG. 17 Let op de vorming van ijs.

FIG. 18 Let erop dat de pomp niet verstoppt raakt.

FIG. 19 Wij adviseren u eventuele stroomuitvalven te voorkomen (door bijvoorbeeld een hulpaggregaat met een accu te installeren).

FIG. 20 Het wordt geadviseerd om ter bescherming handschoenen aan te trekken als u welke werkzaamheden dan ook aan de pomp verricht.

8. LOKALISEREN EN VERHELPEN VAN STORINGEN

DE POMP START NIET: • Controleer of de stekker goed in het stopcontact zit en of er stroom is. Als de aardlekschakelaar of de automatische veiligheidschakelaar van het elektriciteitsnet ingeschakeld is moet u hem resetten. • De thermische ampèremeetbeveiliging die bij de éénfasemodellen ingebouwd is kan ingeschakeld zijn; deze beveiliging wordt na enkele minuten als de motor afgekoeld is vanzelf gereset. Als één van de drie hierboven genoemde beveiligingen opnieuw inschakelt dan moet u zich tot een deskundige electricien wenden.

DE MOTOR START MAAR ER KOMT NIETS UIT DE POMP: • Ga na dat het waterniveau niet te laag is en dat de aanzuiging of de persleiding niet verstoppt is.

ER KOMT IETS UIT DE POMP MAAR DE OPBRENGST IS GERING: • Ga na dat er niets verstoppt is en controleer of de draairichting bij de driefasenmodellen juist is.

DE POMP WERKT INTERMITTEND: • De vlotter zit niet goed op zijn plaats. • De put is te klein. • Er wordt te veel stroom verbruikt. • De pomp of de leidingen zijn verstoppt.

9. GELUIDSOVERLAST

Niet van toepassing als de pomp volledig ondergedompeld werkt en in ieder geval lager dan 70dB(A) als de pomp gedeeltelijk ondergedompeld werkt.

10. VERKLARING VAN OVEREENSTEMMING

PRODUCTEN: SX-SXV-DX-DXV-STA-DL-DLV
Vervaardigd in Italië

Bovenstaande producten zijn in overeenstemming met de veiligheidsvoorschriften van de Richtlijn Machine 98/037/EEG, de Laagspanningsrichtlijn 73/23/EEG en aanvullingen daarop, de Europese Norm EN 60204-1 en de Richtlijn van de Elektromagnetische Compatibiliteit 89/336/EEG en aanvullingen daarop.



Handtekening/Hoedanigheid: Karl Sohlberg (Product line Manager)

7. SIKKERHEDSFORSKRIFTER

FIG. 5 Pumpen er ikke egnet til pumpning af brandfarlige eller farlige væsker.

FIG. 6 Anvend aldrig strømkablet til at løfte eller transportere pumpen.

FIG. 7 Kør ikke pumpen tør; dvs. uden vand.

FIG. 8 Placer aldrig hænder eller genstande i pumpen, når strømmen er sluttet, idet pumpen starter og slukker automatisk.

FIG. 9 Stikket og en eventuel kondensatorholder må aldrig nedsænkes i vand.

FIG. 10 Vær opmærksom på anvendelsesbegrænsninger. Forkert brug kan resultere i beskadigelse af pumpen, ting og personer.

FIG. 11 Kontrollér, at spændingen på typeskiltet stemmer overens med netspændingen.

FIG. 12 Såfremt pumpen er trefaset skal tilslutningen til net og jord udføres af specialuddannede personale (autoriseret elinstallatør).

FIG. 13 Som ekstra beskyttelse mod strømstød bør en differentialstrømafbrøder med høj følsomhed (0,03 A) installeres.

FIG. 14 Installér pumpen på et sted, der forhindrer adgang for uvedkommende.

FIG. 15 Tag elpumpen fra elnettet eller træk stikket ud, hvis et sådant findes, før nogen form for vedligeholdelsesarbejder, rengøring eller flytning.

FIG. 16 Anvend pumpen i overensstemmelse med anvisningerne på typeskiltet.

FIG. 17 Vær opmærksom på isdannelse.

FIG. 18 Beskyt pumpen mod eventuelle tilstopninger.

FIG. 19 Forebyg eventuel frakobling af elnettet. (Installér for eksempel en batteridrevet backup-forsyning).

FIG. 20 Det anbefales at bære handsker i forbindelse med udførelse af indgreb i pumpen.

8. FEJLFINDING

PUMPEN STARTER IKKE: • Kontrollér, at stikket er sat i stikkontakten, samt at der er strømforsyning. Hvis overophedningsbeskyttelsen eller afbryderen med automatisk tilbagesstilling er udløst, skal den tilbageslides. • Den amperemetriske termiske beskyttelse kan være udløst (på enkeltfasede versioner). Denne beskyttelse tilbageslides automatisk efter nogle minutter, når motoren er afkølet. Såfremt en af de to ovennævnte beskyttelser udløses på ny, skal der rettes henvendelse til en kvalificeret elinstallatør.

MOTOREN STARTER, MEN PUMPEHJULET IKKE:

• Kontrollér, at vandniveauet ikke er for lavt, samt at indsugningen eller udløbsslangen ikke er tilstoppet.

PUMPEHJULET DREJER, MEN KAPACITETEN ER REDUCERET:

• Kontrollér, at der ikke er tegn på tilstopninger, samt at rotationsretningen er korrekt (trefasede versioner).

PUMPEN SKIFTEVIST STANDSER OG STARTER:

• Svømmeafbryderen er ikke placeret korrekt. • Brønden er for lille. • For kraftigt strømförbrug. • Pumpe eller slanger er tilstoppede.

9. STØJ

Pumpen støjrer ikke, såfremt den er fuldstændigt nedsænket i forbindelse med drift. Pumpens støjniveau er mindre end 70 dB(A), når den anvendes i delvist nedsænket position.

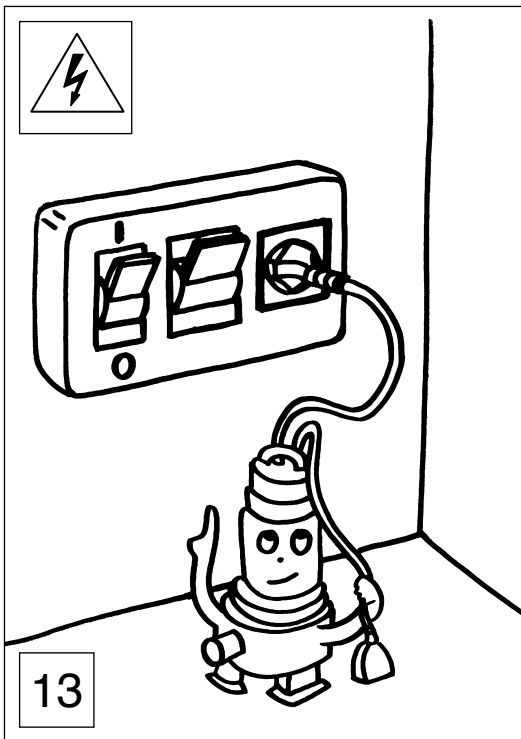
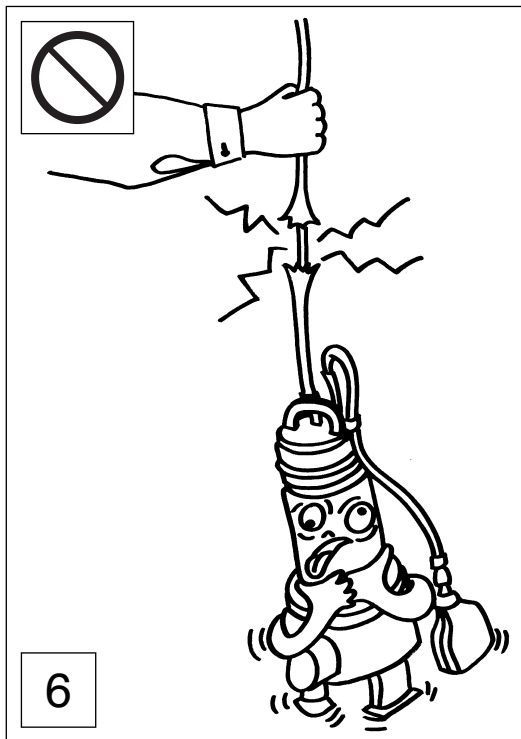
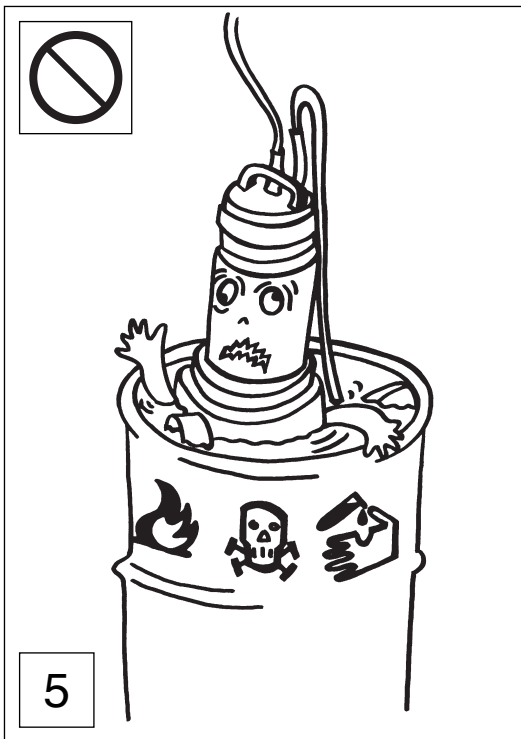
10. OVERENSSTEMMELSESKLÆRING

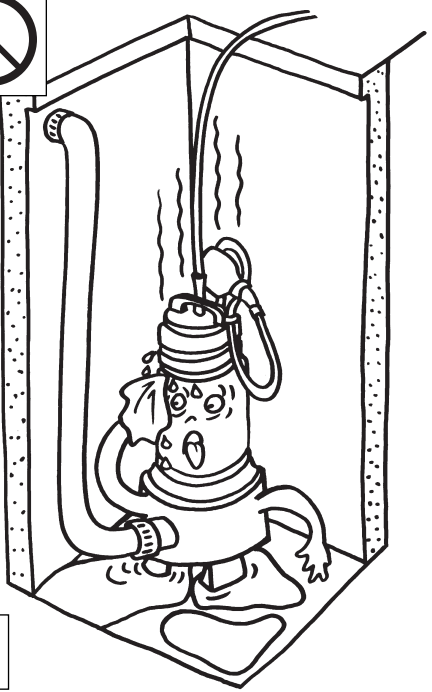
PRODUKTER: SX-SXV-DX-DXV-STA-DL-DLV
Fremstillet i Italien.

Ovenstående produkter opfylder betingelserne i maskindirektiv 98/037/EoF, lavspændingsdirektiv 73/23/EoF og efterfølgende ændringer, europæisk standard EN 60204-1 og direktivet om elektromagnetisk kompatibilitet 89/336/EoF og efterfølgende ændringer.

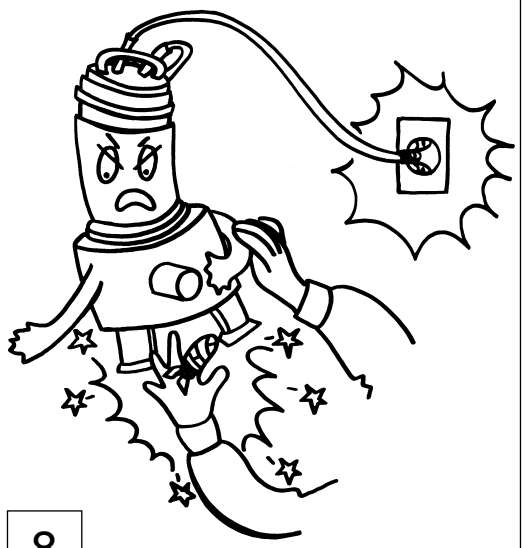


SIGNATUR/TILSTAND: Karl Sohlberg (Product line Manager)

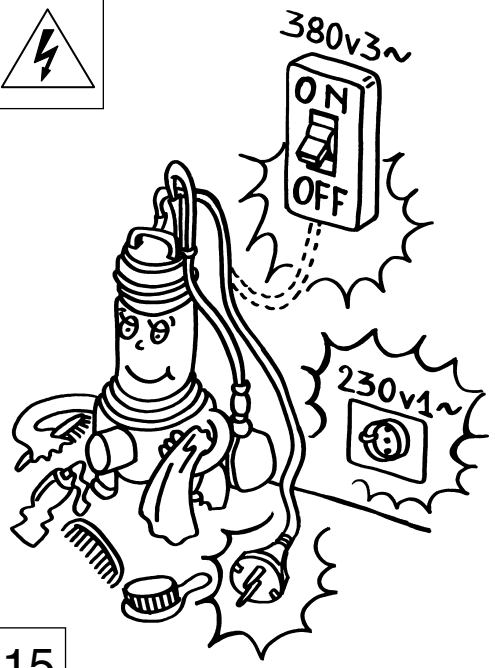




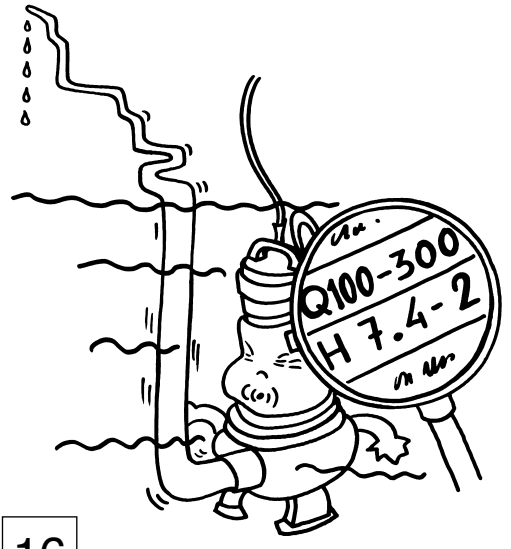
7



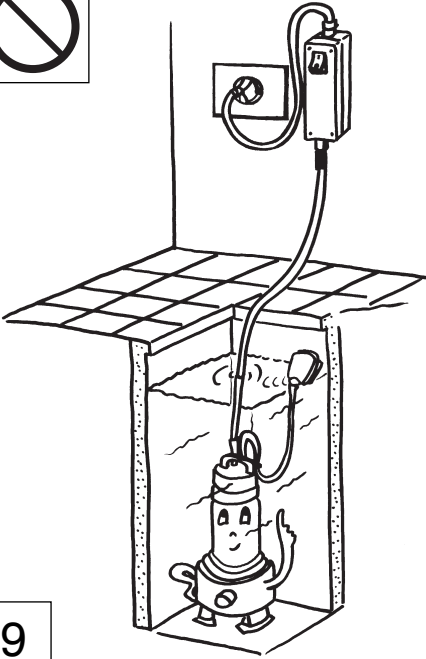
8



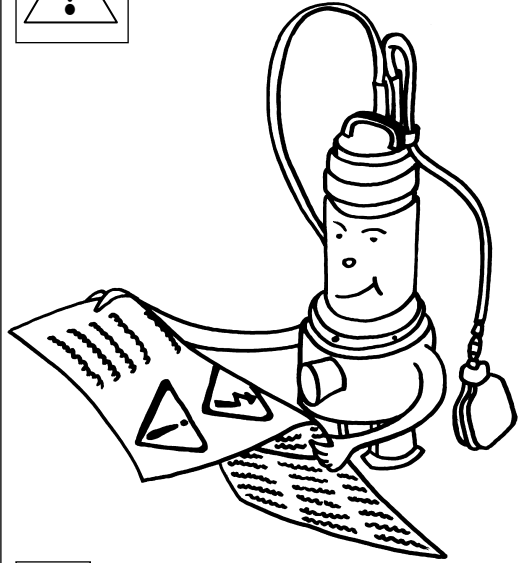
15



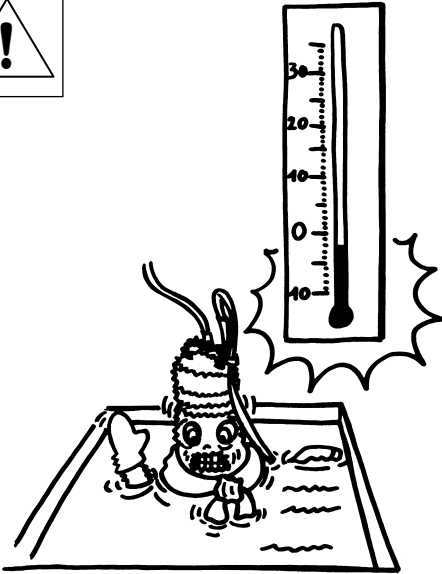
16



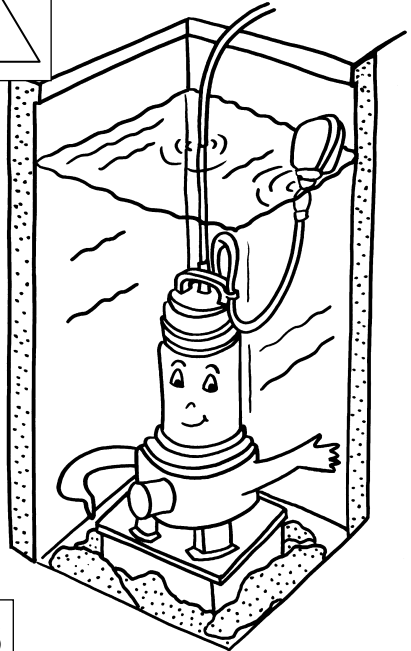
9



10



17



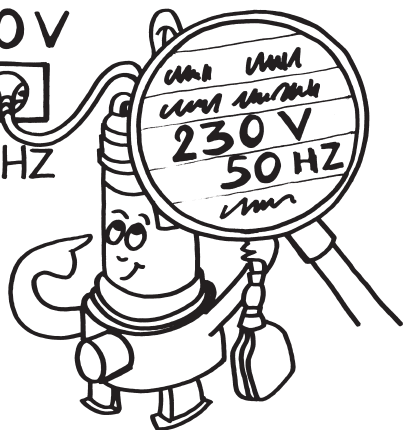
18



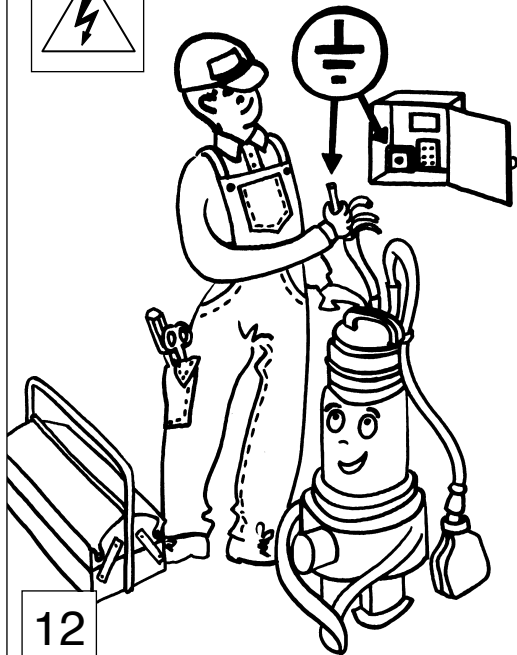
230V



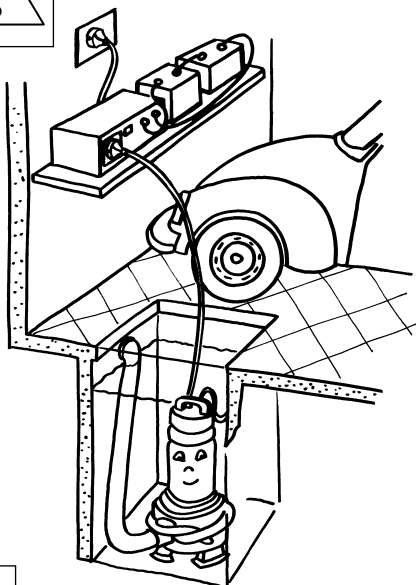
50HZ



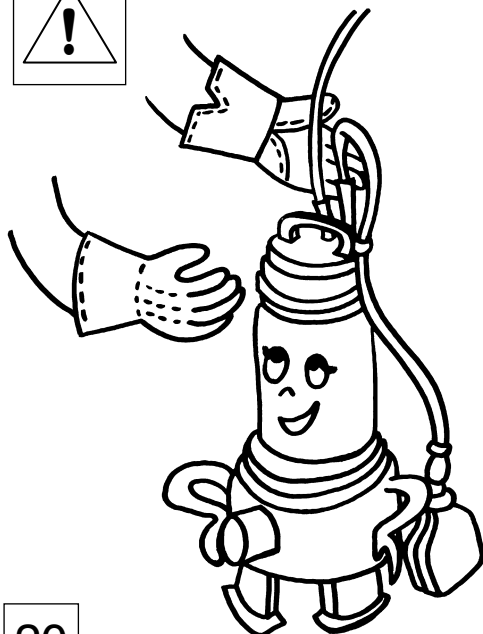
11



12



19



20

S 7. SÄKERHETSINSTRUKTIONER

FIG. 5 Pumpen lämpar sig inte för pumping av lättantändliga eller farliga vätskor.

FIG. 6 Använd inte kabeln för att lyfta pumpen.

FIG. 7 Kör inte pumpen torr eller utanför vattnet.

FIG. 8 Pumpen kan starta och stanna automatiskt. För aldrig in händerna eller andra föremål när den är ansluten till elnätet.

FIG. 9 Stickproppen eller eventuell kondensatorlucka får ej sänkas ned i vattnet.

FIG. 10 Se upp för användningsbegränsningar. Felaktig användning kan orsaka skador på pumpen, föremål eller personer.

FIG. 11 Spänningen på märkskylten måste överensstämma med nätspänningen.

FIG. 12 Vid trefaspumpar ska anslutningen till elnätet och jordningen utföras av kvalificerad personal (auktoriserad elinstallatör).

FIG. 13 Jordfelsbrytare bör (0,03 A) installeras.

FIG. 14 Förhindra åtkomst till pumpen av obehöriga.

FIG. 15 Frånkoppla pumpen från elnätet eller dra ut stickproppen, före underhållsarbeten, rengöring eller flytt.

FIG. 16 Använd pumpen endast i prestandaintervall enligt märkskylten.

FIG. 17 Se upp för isbildning.

FIG. 18 Se upp så att pumpen inte sätts igen.

FIG. 19 Förebygg eventuell frånkoppling från elnätet. (Installera till exempel ett batteridrivet kontinuitetsaggregat.)

FIG. 20 Använd skyddshandskar vid ingrepp på pumpen.

8. FELSÖKNING

PUMPEN STARTAR INTE: • Kontrollera att stickproppen sitter i ordentligt i uttaget och att spänningen är tillslagen. Om överbelastningskyddet eller den automatiska brytaren har löst ut ska de återställas. • Det kan hända att termokontakterna har löst ut (enfasversionerna). Den återställs automatiskt efter några minuter när motorn har svalnat. Om termokontakterna löst ut på nytt ska du kontakta en kvalificerad elektriker.

MOTORN STARTAR MEN PUMPEN PUMPAR INTE: • Kontrollera att vattennivån inte är för låg och att insugningen och tryckledningen inte är igensatta.

PUMPEN PUMPAR EN REDUCERAD MÄNGD: • Kontrollera att det inte förekommer tilltäppningar och att rotationsriktningen är korrekt (på trefasmodellerna).

PUMPEN STARTAR OCH STANNAR: • Fel placering av flottören. • För liten brunn. • Överdriven strömförbrukning. • Igensatt pump eller rörledning.

9. BULLER

Ej aktuellt när pumpen arbetar helt nedsänkt och mindre än 70 dB(A) när pumpen arbetar delvis nedsänkt.

10. FÖRSÄKRAN OM ÖVERENSSTÄMMELSE

PRODUKTER: SX-SXV-DX-DXV-STA-DL-DLV

Tillverkad i Italien.

Ovanstående produkter är i överensstämmelse med villkoren i maskindirektiv EU/98/037, lågspänningsdirektiv EU/73/23 jämte ändringar, samt europeisk standard EN 60204-1 och direktiv om elektromagnetisk kompatibilitet EU/89/336 jämte ändringar.

N 7. SIKKERHETSINSTRUKSJONER

FIG. 5 Pumpen er ikke egnet for pumping av brennbare eller farlige væsker.

FIG. 6 Bruk ikke strømkabelen til å løfte eller transportere pumpen.

FIG. 7 Kjør ikke pumpen tom for vann.

FIG. 8 Ettersom pumpen kan stoppe opp automatisk, må aldri hender eller andre gjenstander stikkes inn i pumpen når den er koplet til strømmenet.

FIG. 9 Støpslet og kondensatorcapslingen må ikke senkes den i vannet.

FIG. 10 Vær oppmerksom på bruksmessige begrensninger. Uriktig bruk kan forårsake skader på pumpen, gjenstander og personer.

FIG. 11 Forsikre deg om at spenningen på merkeskiltet stemmer overens med nettspenningen.

FIG. 12 Hvis pumpen er trefaset, må nettilkoplingen og jordingen utføres av en autorisert elektriker.

FIG. 13 Som en ekstra beskyttelse mot elektriske støt, bør det installeres en jordfeilbryter med høy følsomhet (0,03 A).

FIG. 14 Unngå at pumpen brukes av uvedkommende.

FIG. 15 Kople pumpen fra strømmenet, eller trekk ut kontakten om denne finnes, før noe som helst vedlikeholdsarbeid, rengjøring eller flytting foretas.

FIG. 16 Bruk pumpen innenfor grensene som er oppgitte på dataplatten.

FIG. 17 Se opp for isdannelse.

FIG. 18 Beskytt pumpen mot eventuelle tilstoppelser.

FIG. 19 Forebygg plutselig netttuffall. (Installer f.eks. et batteridrevet kontinuitetsaggregat.)

FIG. 20 Det anbefales å bruke beskyttelseshansker når det utføres arbeid på pumpen.

8. FEILSØKING

PUMPEN STARTER IKKE: • Kontroller at støpslet er satt skikkelig inn i stikkkontakten, og at det finnes spenning. Hvis jordfeilbryteren eller den automatisk nettoutkopleren har løst seg ut, må de tilbakestilles. • Den termomagnetiske beskyttelsen som finnes i enfaseutgaven kan ha løst seg ut. Den tilbakestilles automatisk etter noen minutter når motoren har kjølt seg ned. Hvis en av de tre nevnte beskyttelsene løses ut på ny, må du kontakte en kvalifisert elektriker.

MOTOREN STARTER, MEN PUMPEN PUMPER IKKE: • Kontroller av vannvået ikke er for lavt, og at innsugingen eller utløpsledningen ikke er tilstoppet.

PUMPEN PUMPER MED REDUSERT KAPASITET: • Kontroller at det ikke finnes tilstoppelser, og at rotasjonsretningen til trefasmodellene er riktig.

PUMPEN ARBEIDER RYKKVIS: • Feil plassering av flottøren. • For liten sump. • For høyt strømforbruk. • Pumpen eller rørledningen er tilstoppet.

9. STØY

Kan ikke merkes når pumpen arbeider helt nedsenket, og er uansett under 70 dB(A) hvis pumpen er delvis neddykket.

10. OVERENSSTEMMELSESERKLÆRING

PRODUKTER: SX-SXV-DX-DXV-STA-DL-DLV

Produsert i Italia.

Ovanstående produkter oppfyller betingelsene i maskindirektiv EU/98/037, i direktivet for lavspenning EU/73/23 og etterfølgende endringer, europeisk standard EN 60204-1, og direktivet for elektromagnetisk kompatibilitet EU/89/336 og etterfølgende endringer.

NAMNTECKNING/BEFATTNING: Karl Sohlberg (Product line Manager)

UNDERSKRIFT/STILLING: Karl Sohlberg (Product line Manager)

SF 7. TURVAOHJEET

KUVA 5 Pumpulla ei tule pumpata syttyviä tai vaarallisia nesteitä.

KUVA 6 Älä nosta tai kuljeta pumppua sähkökaapelista.

KUVA 7 Älä käytä pumppua kuivana tai veden ulkopuolella.

KUVA 8 Koska pumppu saattaa käynnistyä ja pysähtyä automaattisesti, älä aseta koskaan käsiäsi tai muita esineitä pumppuun sen ollessa kytkettyinä sähköverkkoon.

KUVA 9 Sähkökosketinta ja mahdollista kondensaattorin koteloa ei tule upottaa veteen.

KUVA 10 Noudata käyttörajoituksia. Virheellinen käyttö saattaa vaurioittaa pumppua, esineitä tai ihmisiä.

KUVA 11 Varmista, että tietolaatan jännite vastaa verkkojännitettä.

KUVA 12 Jos käytössä on kolmivaihepumppu, pyydä ammattitoista henkilöä suorittamaan verkko- ja maadoituskytkennät (Valtuutettu sähköasentaja).

KUVA 13 Ylimääräiseksi suojaksi sähköiskuja vastaan on asennettava vikavirtasuojakytkin, jonka herkkyys on korkea (0,03 A).

KUVA 14 Älä anna asiattomien henkilöiden koskea pumppuun.

KUVA 15 Irrota sähköpumppu sähköverkosta tai, jos pumpussa on kosketin, vedä se pois pistorasiasta ennen minkäänlaisia huolto-, puhdistus- tai siirtoimenpiteitä.

KUVA 16 Käytä pumppua tietolaatan osoittamien käyttörajoitusten mukaisesti.

KUVA 17 Varo jäätymistä.

KUVA 18 Varmista, ettei pumppu tukkeudu epäpuhtauksista.

KUVA 19 Estä sähkön vahingossa tapahtuva katkeaminen (Asenna esimerkiksi akkukäyttöinen laite, joka takaa jatkuvan käytön).

KUVA 20 Käytä suojakäsineitä käsitellessäsi pumppua.

8. VIANETSINTÄ

PUMPPU EI KÄYNNISTY: • Varmista, että kosketin on asetettu asianmukaisesti pistorasiaan ja että laite saa sähköä. Jos ylikuormitussuoja tai verkon automaattikatkaisin on lauennut, kytke se uudelleen päälle. • Yksivaiheversioissa on väliin saatantun tulla sisäänrakennettu lämpöoampeerisuoja. Se nollautuu automaattisesti muutaman minuutin kuluttua, kun moottori on jäähtynyt. Jos yksi kolmesta mainitusta suojasta laukeaa uudelleen, ota yhteys ammattitaitoiseen sähköasentajaan.

MOOTTORI KÄYNNISTYY, MUTTA PUMPPU EI PUMPPAA: • Varmista, ettei veden pinta ole liian alhaalla tai imuputket tukkeutuneet.

PUMPPU PUMPPAA LIIAN VÄHÄN: • Varmista, ettei pumpussa ole tukoksia ja että kolmivaihemallit pyörivät oikeaan suuntaan.

PUMPPU TYÖSKENTELEE KATKONAISESTI: • Uimuri on asetettu virheellisesti. • Kaivo on liian pieni. • Liiallinen sähkönkulutus. • Pumppu tai putket tukossa.

9. MELU

Ei melua käytettäessä pumppua täysin upotettuna. Joka tapauksessa alle 70 dB(A), jos pumppua käytetään osittain upotettuna.

10. VAKUUTUS YHDENMUKAISUUDESTA

TUOTTEET: SX-SXV-DX-DXV-STA-DL-DLV

Valmistaja: Italia.

Yllä mainitut tuotteet ovat yhdenmukaisia konedirektiivin EU/98/037, pienjännitedirektiivin EU/73/23 (ja sen muutosten), eurooppalaisen standardin EN 60204-1 ja sähkömagneettista yhteensopivuutta koskevan direktiivin EU/89/336 (ja sen muutosten) kanssa.

ALLEKIRJOITUS/VIRKA-ASEMA: Karl Sohlberg (Product line Manager)

GR 7. ΟΔΗΓΙΕΣ ΑΣΦΑΛΕΙΑΣ

EIK. 5 Η αντλία δεν είναι κατάλληλη για την άντληση εύφλεκτων ή επικίνδυνων υγρών.

EIK. 6 Μη χρησιμοποιείτε το καλώδιο τροφοδότησης για την ανυψωση και τη μεταφορά της αντλίας.

EIK. 7 Μην αφήνετε την αντλία να λειτουργεί στεγνά και έξω από το νερό.

EIK. 8 Επειδή η αντλία μπορεί να ξεκινήσει και να σταματήσει αυτομάτως, μη βάζετε ποτέ τα χέρια σας ή άλλα αντικείμενα όταν είναι συνδεδεμένη στο ηλεκτρονόμο δίκτυο τροφοδότησης.

EIK. 9 Το φως τροφοδότησης και η ενδοχόμενη θυρίδα συμπτυκτωτή δεν μπορούν να βυθίζονται.

EIK. 10 Προσοχή στα όρια χρήσης. Μία ακατάλληλη χρήση μπορεί να προκαλέσει βλάβες στην αντλία, στα αντικείμενα ή στους ανθρώπους.

EIK. 11 Βεβαιωθείτε πως η τάση πινακίδας κι εκείνη του δικτύου είναι συμβατές.

EIK. 12 Σε περίπτωση που η αντλία είναι τριφασική οι συνδέσεις στο δίκτυο και η γείωση πρέπει να εκτελούνται από ειδικευμένο προσωπικό (Εξουσιοδοτημένος ηλεκτρολόγος).

EIK. 13 Ως επιπρόσθετη προστασία από τις θανατηφόρες ηλεκτροπληξίες εγκαθιστάτε διαφορική διακόπτη υψηλής ευαισθησίας (0,03 A).

EIK. 14 Εμποδίζετε την πρόσβαση μη αρμοδίων στην αντλία.

EIK. 15 Διακόπτετε την τάση ρεύματος στην ηλεκτρική αντλία ή βγάλετε το φως από την πρίζα, για τα μοντέλα με φως, πριν από κάθε ενέργεια συντήρησης ή καθαριότητας ή μετακίνησης.

EIK. 16 Χρησιμοποιήστε την αντλία εντός των ορίων των δεδομένων της πινακίδας.

EIK. 17 Προσοχή στο σχηματισμό πάγου.

EIK. 18 Προστατεύστε την αντλία από ενδεχόμενα βουλώματα.

EIK. 19 Προνοείτε για τυχόν έλλειψη ρεύματος του δικτύου (Για παράδειγμα, χρησιμοποιήστε έναν ηλεκτρονόμο δικτύου με μπαταρίες).

EIK. 20 Συστιντάται να χρησιμοποιείτε προστατευτικά γάντια για οποιαδήποτε ενέργεια πάνω στην αντλία.

8. ΔΙΕΡΕΥΝΗΣΗ ΒΛΑΒΩΝ

Η ΑΝΤΛΙΑ ΔΕΝ ΑΝΑΒΕΙ: • Ελέγχετε εάν το φως έχει μπει καλά στην πρίζα και εάν υπάρχει τάση. Εάν έχει πέσει η ασφάλεια ή ο αυτόματος διακόπτης δικτύου τον ξανασβήνωτε. • Θα μπορούσε να έχει επέμβει η ενσωματωμένη θερμοαπεरोμετρική προστασία στις νομοφασικές εκδόσεις. Αυτή επανοιγίζεται από μόνη της, μετά από μερικά λεπτά, όταν κρυώσει ο κινητήρας. Εάν ξαναπέσει ή/ή οποιαδήποτε από τις τρεις προαναφερθείσες προστασίες, απεuschνωθείτε σε έναν ειδικευμένο ηλεκτρολόγο.

Ο ΚΙΝΗΤΗΡΑΣ ΑΝΑΒΕΙ ΑΛΛΗ Η ΑΝΤΛΙΑ ΔΕΝ ΤΡΑΒΑΕΙ: • Ελέγχετε εάν η στάθμη του νερού είναι πολύ χαμηλή κι εάν η αναρρόφηση ή η σωλήνωση προσαγωγής έχουν βουλώσει.

Η ΑΝΤΛΙΑ ΤΡΑΒΑΕΙ ΜΕ ΕΛΑΤΤΩΜΕΝΗ ΧΩΡΗΤΙΚΟΤΗΤΑ: • Ελέγχετε εάν τυχόν έχει βουλώσει σε κάποιο σημείο και τη σωστή φορά περιστροφής στα τριφασικά μοντέλα.

Η ΑΝΤΛΙΑ ΔΟΥΛΕΥΕΙ ΜΕ ΔΙΑΛΕΙΨΕΙΣ: • Εσφαλμένη τοποθέτηση του πλωτήρα. Πολύ μικρό φρεάτιο.

Υπερβολική απορρόφηση ρεύματος. Βουλωμένη αντλία ή σωλήνώσεις.

9. ΘΟΡΥΒΟΣ

Δεν εφαρμόζεται όταν η αντλία δουλεύει βυθισμένη τλήφως κι εντοπίσει κατώτερος από 70 dB(A) εάν η αντλία δουλεύει βυθισμένη εν μέρει.

10. ΔΗΛΩΣΗ ΣΥΜΜΟΡΦΩΣΗΣ

ΠΡΟΪΟΝΤΑ: SX-SXV-DX-DXV-STA-DL-DLV

Κατασκευάζεται από τη Italy

Τα παραπάνω αναγραφόμενα προϊόντα που περιγράφονται είναι σύμφωνα με τις προδιαγραφές ασφαλείας της Οδηγίας Μηχανημάτων 98/037/EOK, με την Οδηγία Χαμηλής Τάσης 73/23/EOK και σχετικές ολοκληρώσεις, με το Ευρωπαϊκό Πρότυπο EN 60204-1 και με την Οδηγία Ηλεκτρομαγνητικής συμβατότητας 89/336/EOK και σχετικές ολοκληρώσεις.

ΥΠΟΓΡΑΦΗ/ ΙΔΙΟΤΗΤΑ: Karl Sohlberg (Product line Manager)

7. EMNİYET BİLGİLERİ

- ŞEK. 5** Pompa, yanıcı veya tehlikeli olan sıvıları pompalamak için uygun değildir.
- ŞEK. 6** Enerji kablосunu pompanızı taşımak veya kaldırmak için kullanmayınız.
- ŞEK. 7** Pompayı kuru (su dışında) çalıştırmayınız.
- ŞEK. 8** Pompanın çalışması ve durması otomatik olarak yapıldığından, elektrik şebekesine bağlı iken, ellerinizi veya başka cisimleri araya sokmayınız.
- ŞEK. 9** Elektrik şebeke fişi ve muhtemel kondensatör taşıyıcısı su içinde batırılmaz.
- ŞEK. 10** Kullanım sınırlarına dikkat ediniz. Uygun olmayan bir kullanım pompaya, eya ve insanlara zarar verebilir.
- ŞEK. 11** Şebeke voltajının etikette gösterilen değere uygun olmasına dikkat ediniz.
- ŞEK. 12** Pompa trifaze ise, elektrik şebekesine yapılması gereken bağlantıların ve toprak prizini uzman personel (yetkili elektrikçi) tarafından yaptırınız.
- ŞEK. 13** Elektrik çarpmalarına karşı ek koruma olarak hassas faz rölesi(0,03A) kullanınız.
- ŞEK. 14** Pompa işleri ile görevli olmyanların pompaya ulaşmalarına yasaklayınız...
- ŞEK. 15** Pompa fişi modeli olup bakım veya temizlik şerhinden veya dapompanın bir yerden diğer bir yere taşımadan evvel evvela fişi prizden çıkarınız.
- ŞEK 16** Pompayı, etiket üzerinde belirtilen kullanım sınırlarını içerisinde kullanınız.
- ŞEK17** Pompayı donmaya karşı koruyunuz.
- ŞEK 18** Pompayı muhtemel tıkanmalarından koruyunuz.
- ŞEK 19** Kaza ile oluşan elektrik şebekesinin kesintilerine karşı tedbir alınız.(Misal olarak bataryalı bir elektrik yardımcısına başvurunuz).
- ŞEK 20** Pompa üzerinde yapılacak herhangi bir işlem esnasında eldiven giymenizi tavsiye ederiz.

8. ARIZA ARAŞTIRMASI

- POMPA HAREKET ETMİYOR** : Gerilim ve fişin tamamen yerine yerleşmiş olduğunu kontrol ediniz. Eğer hayat kurtarma düğmesi veya da otomatik düğmesi atılmada bulunmuşlarsa, onları yeniden çalışır hale getiriniz.
- Monofaze versiyonlarında kendi içlerinde bulunan termoamperometrik koruması araya girmiş olabilir; motor soğuk olunca, kendiliğinden çalışır hale girer. Yukarıda belirtilen üç korumadan biri yeniden bir atılmada bulunduğu takdirde, yetkili bir elektrikçi çağırınız.
- MOTOR HAREKET EDER FAKAT POMPA DAĞITIM YAPMIYOR** : Şuyn seviyesi çok alçak olabilir, emme veya borularda tıkanıklık vardır.
- POMPANIN DAĞITIMI İNDİRİMLİDİR** : Tıkanıklıkların olup olmadığını ,trifaze modellerinde ise rotasyonun doğru istikamette olduğunu kontrol ediniz.
- POMPA FASILALI ÇALIŞIYOR** : • Yüzen cismin bulunduğu yer yanlışdır. • Küçük kuyu çok küçüktür. • Elektrik çekimleri fazladır. • Pompa veya borularda tıkanıklık vardır.

9. GÜRÜLTÜ

Pompa tamamen batmış olarak çalıştığında ve ne olursa olsun, 70dB(A)'dan az ise kısmen batmış olarak çalışıyorsa uygulanmaz.

10. UYGUNLUK BEYANI

ÜRÜNLER: SX-SXV-DX-DXV-STA-DL-DLV
İTALYA da bulunan tarafından üretilmektedir.
Yukarıda belirtilen ürünler CEE/98/037 sayılı makine yönetmeliği emniyet talimatlarına, CEE/73/23 sayılı ilişkin tamamlamalar Alçak Gerilim yönetmeliği,EN 60204-1 sayılı Avrupa Normuna ve CEE/89/336 sayılı ile ilişkin tamamlamalar, elektromanyetik Uyarık Yönelimliğine uygundur.



İMZA/NİTELİK: Karl Sohlberg (Product line Manager)

ع

7. تعليمات الأمان

- رسم 5** المضخة ليست صالحة لضخ وسائل قابلة الاحتراق أو وسائل خطيرة.
- رسم 6** لا تستخدم سلم المضخة من أجل حملها أو نقلها.
- رسم 7** لا تجعل المضخة تعمل بجفاف خارج الماء.
- رسم 8** بما أنه من الممكن أن تشتعل المضخة وتتوقف ذاتياً، تجنب إدخال اليد أو أشياء أخرى عندما تكون المضخة ما زالت متصلة بدارة التلقيم الكهربائية
- رسم 9** لا يمكن أن يكون قابس التلقيم الكهربائي وحامل المكثف المحتمل وجوده منفرداً بالماء.
- رسم 10** انتبه إلى تحديد الاستخدامات. فالاستخدام غير المناسب قد يسبب أضرار في المضخة وبالاشياء والأشخاص.
- رسم 11** تأكد من أن توتر اللوحة يتفق مع توتر الدارة الكهربائية.
- رسم 12** في حال أن المضخة من طراز ثلاثية الدارة، اجعل تنفيذ التوصيل الكهربائي مع الخط الرئيسي، وتوصيل الأرض من قبل خبير مختص (كهربائي موكل).
- رسم 13** ركب مفتاح تقاضلي ذو حساسية عالية (٠,٠٣ أمبير) وذلك كحماية إضافية لتجنب الهزات الكهربائية الممبنة.
- رسم 14** اجعل المضخة في موضع لا يتمكن غير المعينين بالأمر الدخول إليه.
- رسم 15** قبل أي عملية صيانة أو تنظيف أفضل المضخة من التيار الكهربائي أو الفصل القابس من المقبس في النماذج المزودة بقابس.
- رسم 16** استخدم المضخة في المجالات المحددة في اللوحة.
- رسم 17** انتبه إلى تشكيل الجليد.
- رسم 18** احمي المضخة من احتقانات احتمالية.
- رسم 19** تجنب نقص التيار الكهربائي المفاجيء(استخدم مثلاً مسعف دارة بواسطة بطارية).
- رسم 20** ننصح باستخدام كغوف حماية من أجل القيام بأي عملية في المضخة.

8. البحث عن الأعطال

- المضخة لا تدور** : • تحقق من أن القابس منخرط جيداً في المقبس ومن وجود التوتر. وإذا كان قد فصل المفتاح ذاتي التنشيط أو الحماية أعد تنشيطها من جديد.
- يمكن أن تكون تدخلت الحماية الحرارية الأمبير مترية المركبة في الطرازات وحيدة الدارة؛ ستعود للشطاف ذاتياً، بعد بضعة دقائق، عندما يبرد المحرك، فإذا عادت وانصلت إحدى الحميات المذكورة أعلاه اتصل بأقرب خبير كهرباء مختص.
- المحرك يدور، لكن المضخة لا تنضج** : • تحقق من أن مستوى الماء ليس منخفض أو أن أنابيب الدفق أو الشفط ليست محتقنة.
- المضخة تنضج سعة منخفضة** : • تحقق من عدم وجود احتقانات ومن صحة اتجاه الدوران في النماذج ثلاثية الدارة.
- المضخة تعمل على مراحل منقطعة** : • وضعية العوام مخالفة.
- البئر صغير جداً. • استهلاك تيار زائد. • المضخة أو الأنابيب محتقنة.

9. الضجيج

غير قابل للتطبيق كون المضخة تعمل بمنغرة بأكملها تحت الماء وفي الانغمار الجزئي لا يتعدى الضجج 70 dB(A).

10. تصريح صناعة حسب الأصول

المنتجات: SX-SXV-DX-DXV-STA-DL-DLV

مصنعة من قبل لوارا- مونتكيو ماجوري (فيشينسا)- إيطاليا.
تستجيب المنتجات المذكورة أعلاه إلى مواصفات الأمان 98/037/CEE و 73/23/CEE توتر منخفض مع المعلومات المتعلقة بها و إلى 60204-1 EN و 89/336/CEE بند التوافق الكهر ومغناطيسي مع المعلومات التابعة لها.



التوقيع والمنصب: Karl Sohlberg (Product Line Manager)

R 7. ИНСТРУКЦИИ ПО БЕЗОПАСНОСТИ

- РПС. 5** Насос не пригоден для накачивания взорываемых или опасных жидкостей.
- РПС. 6** Не используйте питающий провод для поднятия и передвижения насоса.
- РПС. 7** Не окисдуатируйте насос всухую или вне воды.
- РПС. 8** Т.к. насос может начать работать и остановиться автоматически, никогда не вводите руки или другие предметы, если он подсоединен к сети электропитания.
- РПС. 9** Штенеальная вилка и возможная дверца конденсатора не должны быть погружены.
- РПС. 10** Обратите особое внимание на ограничения использования. Непредусмотренное использование может привести к повреждению насоса, других предметов или физическому ущербу людей.
- РПС. 11** Убедитесь, что указанное на табличке напряжение и напряжение сети совмещаются.
- РПС. 12** В случае трехфазного насоса подсоединение к сети и заземление выполняется квалифицированным персоналом (Уполномоченный электрик).
- РПС. 13** В качестве дополнительной защиты от смертельных электродугов установите дифференциальный выключатель высокой чувствительности (0,03 А).
- РПС. 14** Препградить доступ к насосу уполномоченным лицам.
- РПС. 15** Отключить напряжение электронасоса или вынуть вилку из розетки, для моделей с вилкой, до начала выполнения любой операции техобслуживания, прочистки или передвижения.
- РПС. 16** Использовать насос в пределах ограничений, указанных на табличке.
- РПС. 17** Внимать при образовании льда.
- РПС. 18** Защищать насос от возможных засорений.
- РПС. 19** Предупредить случайное отключение от сети (Например, использовать реле с батареей).
- РПС. 20** Рекомендуем пользоваться защитными перчатками для выполнения с любых операций с насосом.

8. ПОИСК НЕИСПРАВНОСТЕЙ

- НАСОС НЕ РАБОТАЕТ :**
- Проверить, чтобы вилка была плотно вставлена в розетку, а также полярность напряжения. Если сработало предохранительное устройство или автоматический выключатель сети, переключить его. • Может вмешаться термоамперометрическая защита, встроенная в однофазных версиях; она переключается сама после нескольких минут при охлажденном моторе. Если снова сработала одна из трех вышеуказанных защит, необходимо обратиться к квалифицированному электрику.
- ДВИГАТЕЛЬ РАБОТАЕТ, А НАСОС НЕ НАКАЧИВАЕТ:**
- Проверить, чтобы уровень воды не был слишком низок, и чтобы аспирация или трубы подачи не были засорены.
- НАСОС НАКАЧИВАЕТ ПРИ Пониженной мощности:**
- Проконтролировать, чтобы не было засорений и чтобы соблюдалась правильное направление вращения в трехфазных моделях.
- НАСОС РАБОТАЕТ ПРЕРывИСТО:**
- Неправильная установка подложка. • Слишком маленький колодез. • Превышенное поглощение тока. • Насос или трубопровод засорены.

9. УРОВЕНЬ ШУМА

Не наблюдается, когда насос работает, будучи полностью погруженным, и, в любом случае, ниже 70 дБ(А), если насос работает, будучи погруженным частично.

10. ДЕКЛАРАЦИЯ СООТВЕТСТВИЯ

ИЗДЕЛИЯ: SX-SXV-DX-DXV-STA-DL-DLV
 Изготовлен в Италии
 Вышеречисленные изделия соответствуют требованиям техники безопасности Директиве Машин 98/037/ЕС и Директиве Низкого Напряжения 73/23/ЕС и ее соответствующим дополнениям, Европейским Нормативам EN 60204-1 и Директиве Электромагнитной совместимости 89/336/ЕС и ее соответствующим дополнениям.



ПОДПИСЬ/ДОЛЖНОСТЬ: Karl Sohlberg (Product line Manager)

PL 7. ZASADY ZABEZPIECZENIA

- FIG. 5** Pompa nie nadaje się do pompowania cieczy łatwo palnych lub niebezpiecznych.
- FIG. 6** Nie używać przewodu zasilającego w celu podniesienia i przetransportowania pompy.
- FIG. 7** Pompa nie może pracować na sucho.
- FIG. 8** Ponieważ pompa może włączyć i wyłączyć się automatycznie, nie wkładać rąk lub innych przedmiotów kiedy jest ona podłączona do sieci elektrycznej.
- FIG. 9** Wtyczka zasilania i ewentualny kondensator, nie mogą być zanurzone w wodzie.
- FIG.10** Używać pompy zgodnie z przeznaczeniem. Jeden przypadek niewłaściwego zastosowania może zniszczyć pompę oraz wyrządzić szkodę osobom znajdującym się w pobliżu.
- FIG.11** Upewnić się, czy napięcie zamieszczone na tabliczce znamionowej odpowiada napięciu w sieci.
- FIG.12** W przypadku pompy trójfazowej, wszystkie podłączenia do sieci oraz uziemienia muszą być wykonane przez wykwalifikowany personel (uprawniony elektryk).
- FIG.13** Jako dodatkowe zabezpieczenie przed porażeniem prądem elektrycznym, należy zainstalować wyłącznik różnicowy o dużej czułości (0,03 A).
- FIG.14** Zabronić dostępu osobom nieupoważnionym.
- FIG.15** Przed przystąpieniem do wykonania czynności związanych z konserwacją, czyszczeniem lub przetransportowaniem, należy odłączyć pompę od sieci.
- FIG.16** Stosować pompę tylko zgodnie z zakresem pracy przedstawionym na tabliczce znamionowej.
- FIG.17** Uwaga na tworzenie się lodu.
- FIG.18** Chronić pompę przed ewentualnym jej zatkanie.
- FIG.19** Aby zabezpieczyć się przed zanikiem napięcia, można zastosować zasilanie awaryjne.
- FIG.20** Doradza się użycie rękawic ochronnych podczas przenoszenia pompy.

8. WYKRYWANIE AWARII

- POMPA NIE DZIAŁA:**
- Sprawdzić, czy wtyczka jest właściwie włożona do gniazda i czy występuje w nim napięcie. Jeżeli zadziała zabezpieczenie różnicowo-prądowe lub wyłącznik automatyczny sieci, uzbroić je ponownie. • Jeśli zadziałało zabezpieczenie termoamperometryczne wbudowane w wersjach jednofazowych, po kilku minutach, przy ochłodzonym silniku uzbraja się ono samoczynnie. Jeżeli włącza się ponownie jedno z trzech w/w zabezpieczeń, wezwąć wykwalifikowanego elektryka.
- SILNIK DZIAŁA ALE POMPA NIE FUNKCJONUJE:**
- Sprawdzić, czy poziom wody nie jest zbyt niski i czy ssanie nie jest zatkane.
- POMPA DZIAŁA O OGRANICZONEJ WYDAJNOŚCI:**
- Sprawdzić, czy nie jest zatkana krata ssąca lub wirnik oraz właściwy kierunek obrotu w pompach trójfazowych.
- POMPA PRACUJE NIEREGULARNIE:**
- Błędne położenie pływak. • Studzienka jest zbyt mała. • Nadmierna absorbcja prądu. • Pompa lub rury zatkane.

9. HAŁASLIWOŚĆ

Niesłyszalna w momencie, kiedy pompa w czasie pracy jest całkowicie zanurzona, mniejsza niż 70 dB(A), jeżeli pompa pracuje przy ciśnieniu zanurzenia.

10. DEKLARACJA ZGODNOŚCI

PRODUKTY: SX-SXV-DX-DXV-STA-DL-DLV
 Wyprodukowano przez we wstzech Italy
 W/w produkty odpowiadają przepisom bezpieczeństwa Rozporządzenia prawnego odnośnie Maszyn 98/037/CEE, Rozporządzeniu prawnemu odnośnie Niskiego Napięcia 73/23/CEE z relatywnymi do niego uzupełnieniami, Normom europejskim EN 60204-1 i Rozporządzeniu prawnemu odnośnie Zgodności elektromagnetycznej 89/336/CEE z relatywnymi do niego uzupełnieniami.



PODPIS/KWALIFIKACJA Karl Sohlberg (Product line Manager)

