

PURUS

Monteringsanvisning
PURUS golvbrunn SAGA
dim. 150 mm



Designsilar finns i 2 olika storlekar
155x155 mm
200x200 mm

PURUSYSTEMET innebär, att väljer du en PURUS golvbrunn så passar ett antal olika vattenlåsinsatser i de mest vanliga brunnarna.

Tänk på - när du väljer golvbrunn:

- De flesta PURUS brunnar är tillverkade av PP plast som tål höga temperaturer och har god kemikalieresistens.
- PP går ej att limma.
- När PP brinner, bildas endast koldioxid och vatten.
- Att PURUS golvbrunnar har en klämring för plastmatta som automatiskt ställer in sig för rätt mattjocklek.
- Du får alltid reservdelar till PURUS golvbrunnar.
- PURUS golvbrunnar är självrensande - kräver sällan rensning eller rengöring.
- PURUS golvbrunnar uppfyller krav enligt Boverkets Byggregler (BBR) samt AMA VVS & Kyl 09

- Alla PURUS golvbrunnar kan installeras i alla typer av bjälklag och undergol, samt med alla typer av tätskikt och golvbeläggning.
- För anslutning av våtrumsmattor och keramiska golv skall GVK och BKR:s branschregler följas.

Denna produkt är anpassad till Branschregler Säker Vatteninstallation. Leverantören garanterar produktens funktion om branschreglerna och produktens monteringsanvisningar följs.



Purus AB är ansluten till Säkervatten samt medlem i Kakelföreningen och Golvbranschens Riksorganisation.

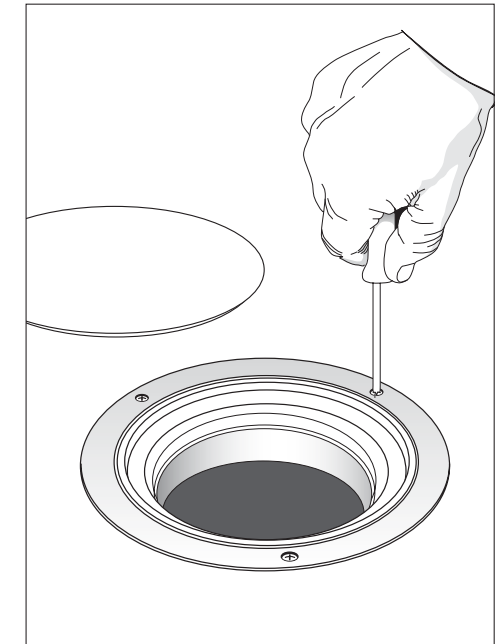
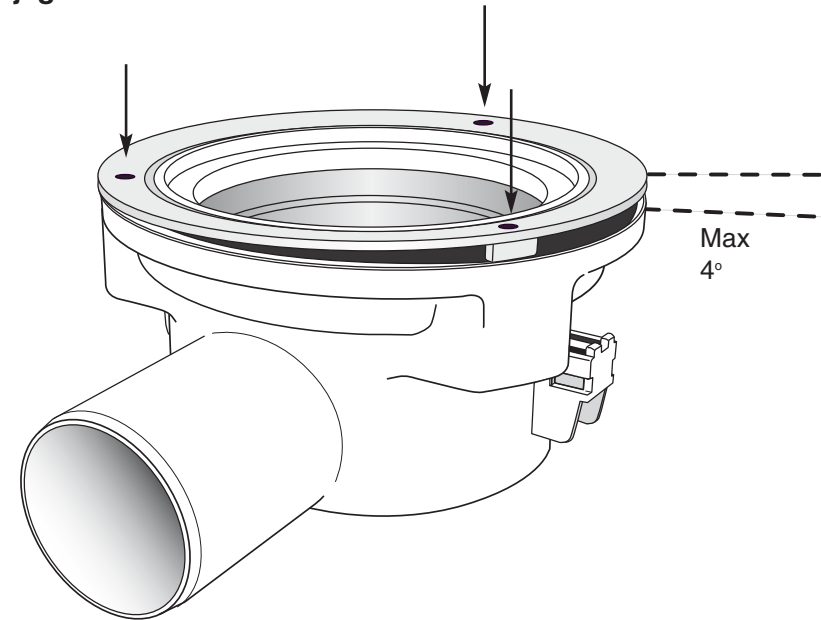
Purus Saga - en golvbrunn för ingjutning med möjlighet till höjd- och vinkeljustering efter ingjutning

Purus Saga är testad enligt EN 1253 och typgodkänd enligt Boverkets regler.

Kontrollera att den justerbara ovandelen på golvbrunnen sitter i sitt lägsta läge vid ingjutning!

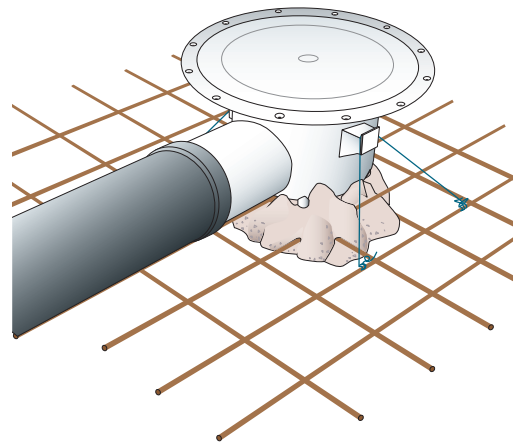
Efter ingjutning kan ovandelen höjas med upp till 15 mm. Ovandelen kan också vinklas med upp till 4°. Detta sker med hjälp av de 3 justerskruvarna.

Se bild!

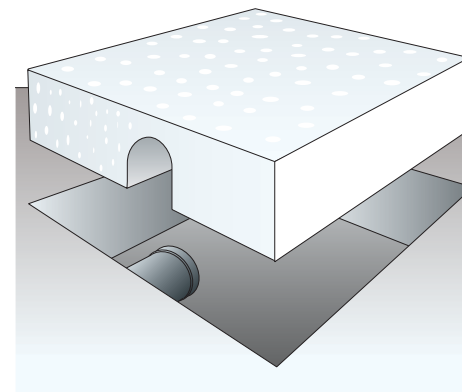


Ingjutning av PURUS golvbrunn i betongbjälklag

(Alt.1) Golvbrunnen gjuts in tillsammans med att bjälklaget gjuts. Brunnen fixeras ansluten till avloppet på en sats betong och najas fast till armeringen med najtråd.



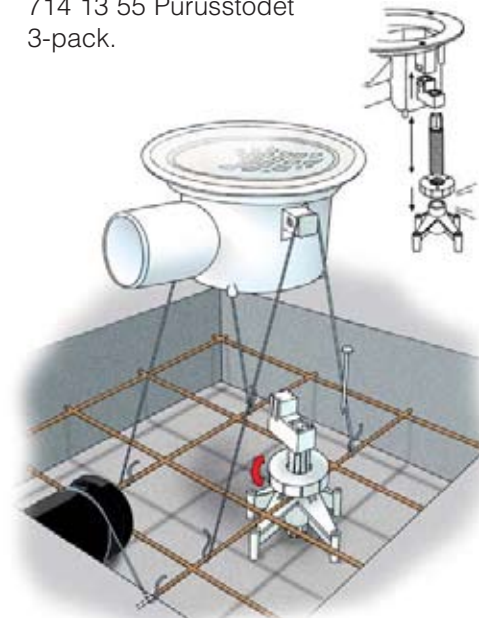
(Alt.2) Ursparing: när avloppsroret gjuts in görs samtidigt en ursparing i formen ca 300 x 300 mm.



När betongen bränt placeras brunnen i ursparingen/hålet och ansluts till avloppsroret. Fyll ursparingen med betong.

PURUSSTÖDET

För enkelt montage rekommenderas 714 13 55 Purusstödet 3-pack.

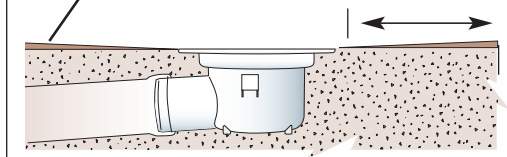


(1) Spika fast stödets fot och vrid muttrarna på de båda stöden tills rätt nivå erhålls. Höjden kan varieras ca 60 mm. Med extra hylsa 110 mm.

(2) Brunnen najas fast till armeringen så den inte flyttas under gjutningen.

Minsta avstånd mellan brunn och vägg är 200 mm enligt gällande branchregler.

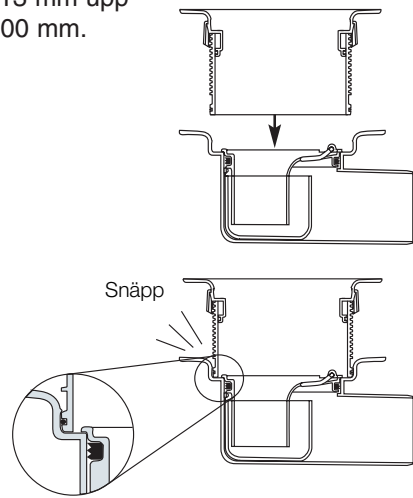
Fall = 1:150



- Behåll skyddslocket på till sista golvbehandlingen.
- Vattenlåsinsatsen skall vara monterad i brunnen.

Förhöjningsringar

Det finns förhöjningsringar i höjder från 13 mm upp till 100 mm.

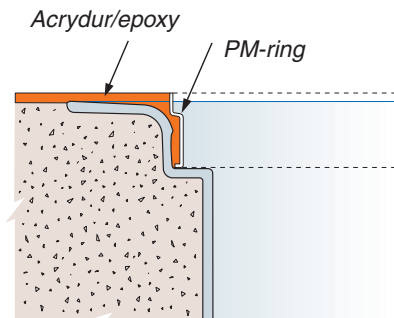


Förhöjningsringen trycks ner i brunnen tills ett snäpp hörs.

PM ring: anslutning till massagolv/epoxy



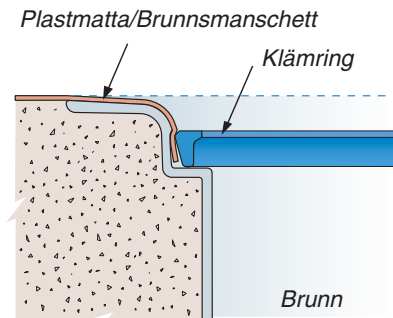
PM-ring RSK 713 38 95 kan även användas till äldre PURUS golvbrunnar



Klämring: För tätskikt/plastmatta.



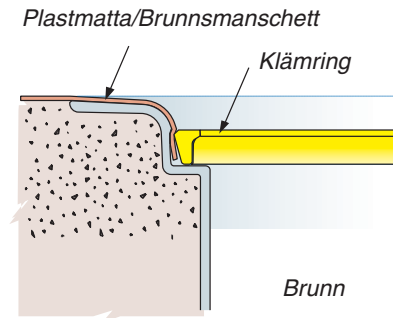
Blå klämring RSK 714 13 15
Kontrollera tätskiktstleverantörens rekommendation.



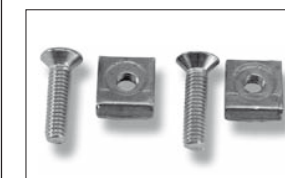
Klämring: För tätskikt/plastmatta.



Gul klämring RSK 714 13 18
Kontrollera tätskiktstleverantörens rekommendation.



PURUSSILEN kan låsas i brunnen

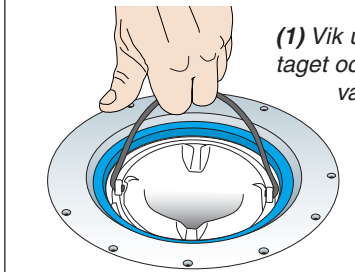


Låssats för
plastsil består
av 2 skruvar
med muttrar.
RSK 713 84 17

Kan äldre PURUS produkter användas till nya PURUS golvbrunnar

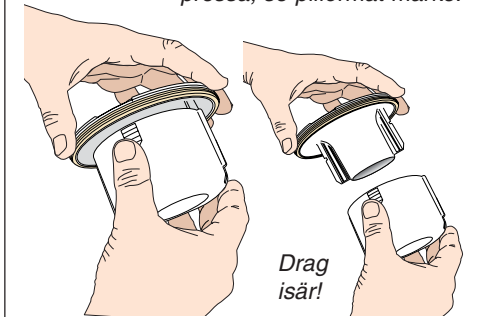
På grund av ändringar i regler för typgodkännande är produkterna ändrade under tiden.
Därför kan äldre produkter inte användas tillsammans med de nya produkterna

Renhållning och inspektion



(1) Vik upp handtaget och lyft upp vattenlåset.

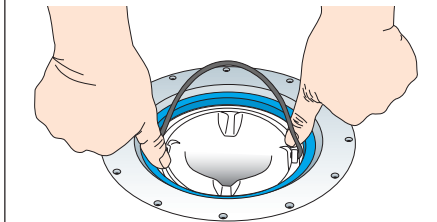
(2) Dela vattenlåset: tryck med tummen ca 2 cm under koppens överkant och pressa, se pilformat märke.



Drag isär!

(3) Rengör delarna och montera ihop vattenlåset.

(4) Rengör brunnen



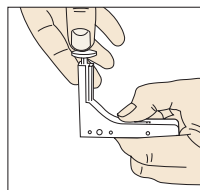
(5) Smörj gummipackningen med tvål och tryck vattenlåsets insats på plats.

(6) Kontrollera att den sitter i rätt läge och fyll på med vatten.

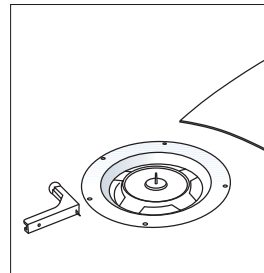


RSK 711 35 94

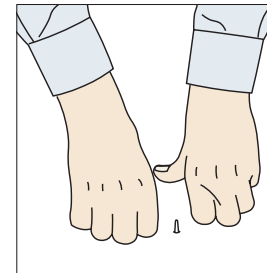
PURUSKNIVEN: för håltagning i plastmatta / brunnsmanschett



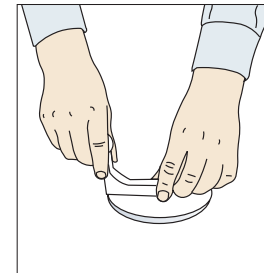
Ett lätt tryck på armens mitt frigör knivhållaren och bladet.



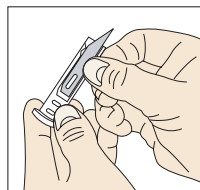
(1) Placera knivens fot i brunnen.



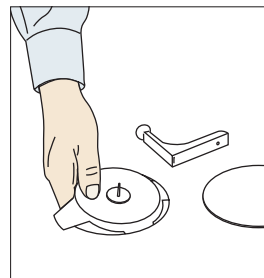
(2) Lägg ut mattan och tryck till så fotens tapp skär igenom.



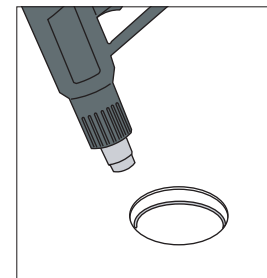
(3) Placera knivarmen på tappen (det minsta hålet) och gör urtaget.



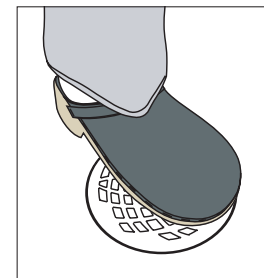
Vid bladbyte dras hållaren helt upp. Reservblad: Stanly 5903



(4) Ta upp knivens fot!



(5) Värm plastmattan!
OBS: brunnsmanschett skall nte värmas!



(6) Lägg klämringen med texten upp. Tryck ner med silen ovanpå.

CHECKLISTA

- Kontrollera att föreskriven golvbrunn används.
- Vid val av placering skall hänsyn tas till möjlighet att rensa brunnen.
- Golvbrunnen skall vara monterad i våg.
- Golvbrunnens överkant (flänskant) skall vara i nivå med färdigt golv, d.v.s. i nivå med plastmatta/tätskikt.
- Plastmattan skall anslutas till brunn enligt golvbrunnstillverkarens anvisning. Följ GVK:s anvisningar
- Tätskikt skall anslutas till brunnen enligt tätskiktstleverantörens anvisningar. Följ BBVs branschregler.

PURUS

e-post: info@purus.se www.purus.se