

Brandtätningssystem Fogskum 90



Provad och godkänd för
brandklass EI 60/EI 90

0250/97

Brandtätning med två-komponent fogskum

TILLVERKARE

ESSVE Produkter AB
Box 7091
164 07 Kista

PRODUKTBESKRIVNING

Fogskum 90 är ett två-komponent polyuretanskum som expanderar 120 % vid installationen. Produkten är helt oberoende av luftfuktighet och därför särskilt lämplig för slutna utrymmen. När Fogskum 90 är färdighärdad skall den vara ljusgrön till färgen.

ANVÄNDINGSOMRÅDE

Brandtätning för genomföringar av ståror i brandcells-begränsningar såsom

- Betongbjälklag
- Betong eller tegelväggar
- Lättväggar (gips)

SPECIELLA FÖRDELAR

- Rök- och gastät.
- Enkel installation.
- Härdar i slutna utrymmen.
- Prisivärd

STÅLRÖRSGENOMFÖRINGAR

Lättvägg eller massiva byggnadsdelar

Håltagningen skall vara stålrörets diam. ≤ 50 mm. Applicera Fogskum 90 i utrymmet mellan rören i öppningen. Fogdjupet skall alltid vara hela väggen eller golvet tjocklek. När fogskummet har härdat efter ca 15 min. skär man rent och tilläggsisolerar röret med stenull densitet 80 kg/m³. Längden på tilläggsisoleringen skall vara 450 mm och tjockleken 80 mm. Tilläggsisoleringen skall installeras på båda sidor om tätningen.

TEKNISK SERVICE

Kontakta ESSVE Produkter AB för ytterligare information eller teknisk assistans.



TEKNISKA DATA

Densitet	0,035 kg/dm ² (skrymdensitet)
Hårdhet	Mätes ej
Lagringstid- Fogskum 90	9 månader (se bäst-före-datum)
Rörelseförmåga	± 5 %
Arbetstemperatur	+5°C till +40°C
Rengöring	Ohärdad massa Skumrengöring. Härdad massa endast mekaniskt
Temperaturbest.	u/ö -40/100°C (kortvarigt -40/130)
Övermålningsbar	Ja
Art. nr 118623	Fogskum 90 (400 ml)
Art. nr 118601	Skumrengöring (500 ml)

RENGÖRING

Rengör, avlägsna ohärdad Fogskum 90 med Skumrengöring (inom 5 min). Härdad massa avlägsnas mekaniskt. Täck eventuella spilltor innan applicering.

Tabell 1.

Gips- eller betongvägg med tjocklek ≥ 100 mm.

Tabell 1. Fogskum 90 med ståror i gips eller betongvägg.

Typ av isolering och max. rördiameter/ min. godstjocklek ¹⁾	Min. Tjocklek Fogskum 90 (mm)	Brand klass
Stålrör med bruten isolering av typ 90 mm Rockwool nätmatta 80 med längd 450 mm på båda sidor. Ø 33,7 mm - Ø 273 ²⁾ mm/ 2,9 - 6 mm	100	EI 60-C/U
Stålrör med bruten isolering av typ 90 mm Rockwool nätmatta 80 med längd 450 mm på båda sidor. ≤ Ø 33,7mm/ 2,65 mm.	100	EI 90-C/U

¹⁾ Gäller även metallrör med värmeledningsförmåga lägre än stål.

²⁾ Interpolation av min. tjockleken mellan dessa diametrar.

Note: Max. fogbredd 50 mm mellan rör och befintlig byggnadsdel.

Tabell 2.

Betonggolv (Bjälklag) med tjocklek ≥ 200 mm.

Tabell 2. Fogskum 90 med stålrör i betonggolv (Bjälklag)

Typ av isolering och max. rördiameter/ min. godstjocklek ¹⁾	Min.Tjocklek Fogskum 90 (mm)	Brand klass
Stålrör med bruten isolering av typ 80 mm Rockwool nätmatta 80 med längd 450 mm på båda sidor. $\varnothing 33,7$ mm - $\varnothing 273$ ²⁾ mm/ 2,9 - 6 mm	200	EI 90-C/U

¹⁾ Gäller även metallrör med värmeledningsförmåga lägre än stål.

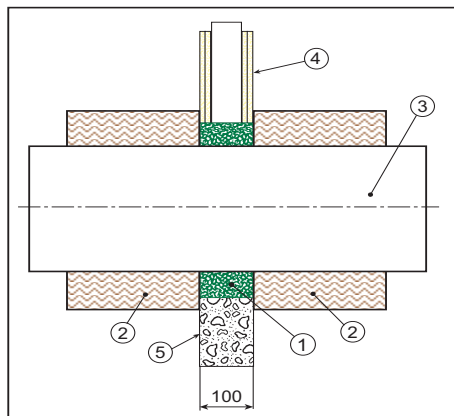
²⁾ Interpolation av min. tjockleken mellan dessa diametrar.

Note: Max. fogbredd 50 mm mellan rör och befintlig byggnadsdel.

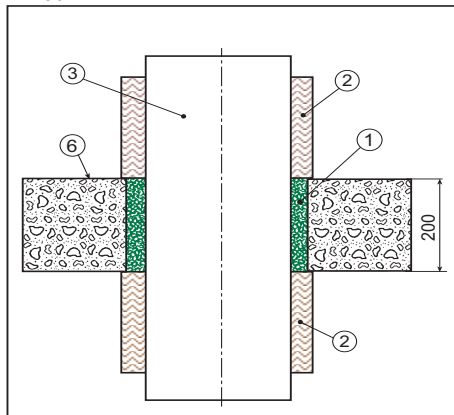
INSTALLTION

1. Rengör öppningen från lösa föroreningar.
2. Tryck in den röda knappen i botten på flaskan, skaka flaskan ca 15-20 ggr.
3. Rikta in munstycket i öppningen samt tryck in ventilen. Flaskan skall hållas upp och ner vid skumning. En ljusgrön färg på skummet talar om att det är rätt blandning.
4. Renskar skummet efter behov efter ca 15 min.
5. Tilläggsisolera stålrören.

Tabell 1. Stålrörsgenomföring i gips och betongväggar ≥ 100 mm.



Tabell 2. Stålrörsgenomföring i betonggolv ≥ 200 mm.



1. Fogskum 90
2. Mineralull Rockwool nätmatta 80
3. Stålrör
4. Gipsvägg
5. Betongvägg
6. Betonggolv (Bjälklag)