

UNDERLAGSPAPP YAP 2200

UNDERLAGSPAPP MED KLISTERKANT

ver.20/09-1 (sid 1/5)

Före montering

Användning

ULTIPRO Underlagspapp YAP 2200 är diffusionstät och skall monteras på fasta underlag. ULTIPRO Underlagspapp YAP 2200 är en produkt som skall ge en tillfällig tätning av taket innan huvudtätning läggs ovanpå, därefter blir det takets sekundära tätskikt.

Underlag

ULTIPRO Underlagspapp YAP 2200 skall monteras på trätak (råspont, plywood etc.). Kontrollera alltid underlaget nogga före du börjar. Följ reglerna i senaste versionen av AMA Hus. ULTIPRO Underlagspapp YAP 2200 kan monteras på nya tak eller på tak med gammal papptäckning. Ojämnheter i gammal papptäckning skärs upp och spikas jämt. Se till att befintlig pappspik och förhöjningar är borta eller nedspikade. Kontrollera att råsponten är tillräckligt tjock (min 17 mm). Underlaget bör vara torrt så att inte rörelser och spänningar uppstår i duken. Trekantlist monteras normalt vid gavlar.

Förvaring

Lastas och lagras stående (max lagringshöjd: 2 pallar). Vid temperaturer under +5°C förvaras ULTIPRO Underlagspapp YAP 2200 ett dygn i uppvärmt utrymme före utläggning. Rullarna bör tas ut efterhand som de skall användas. Rullarna skall även skyddas för långvarig exponering av solljus under varma dagar.

Monteringsdetaljer

Generellt läggs ULTIPRO Underlagspapp YAP 2200 tvärs takfallets riktning. Tänk på att om taktäckningen inte ska monteras omgående samt om ULTIPRO Underlagspapp YAP 2200 skulle monteras i takets fallriktning skall alla skarvar klistras. Rekommenderad pappspik: min. 2,8 x 20 mm, varmförzinkad. Vid montering på gammal täckning/papp skall större spiklängd användas. Vid låga temperaturer bör självklistrande kant värmas försiktigt för att aktivera klisterytorna.

På tak med läktkonstruktion, takpannor och plåttak, skall ströläkt monteras i samband med underlagstäckningen för att säkra mot vindlaster.

Vid taklutningar mindre än 18° ska våder tvärs takfallets längdriktning skarvklistras med godkänt skarvhjälpmedel.

Fukt

ULTIPRO Underlagspapp YAP 2200 är diffusionstät, vilket innebär att uttorkning av byggfukt och eventuell kondens måste ske nedåt och ventileras bort i luftspalten under råsponten. Montera ytskikt så snart som möjligt och alltid inom fristen, 3 månader. Observera: Dold spikning kräver att ströläkt eller taktäckning sker samtidigt.

Tillbehör

Godkänt skarvhjälpmedel (t.ex. skarvklister för takpapp) skall användas vid extra klistring vid tex tvärgående skarvar, mot fotplåtar mm. Vid låga temperaturer kan även skarvarna försiktigt behöva värmas.

Produktdata

Artikelnummer	Benämning	Storlek	Skarvbredd	Vikt/rulle	Rullar/pall
7274912	UNDERLAGSPAPP YAP 2200	1 m x 10,5 m	80 mm	24 kg	36

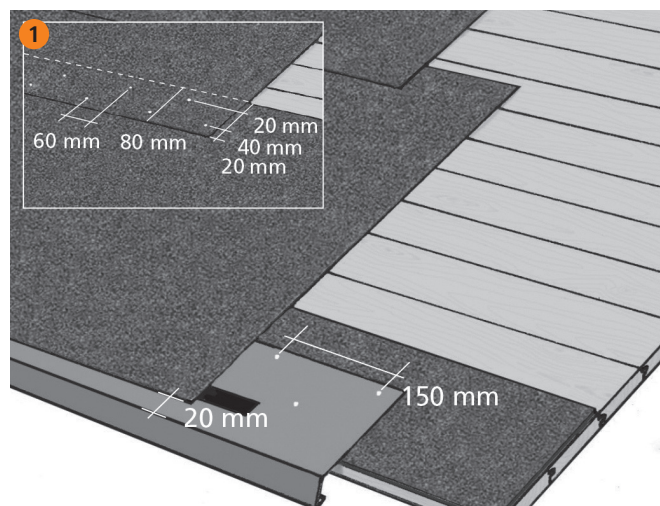
UNDERLAGSPAPP YAP 2200 UNDERLAGSPAPP MED KLISTERKANT

ver.20/09-1 (sid 2/5)

Läggingsanvisning

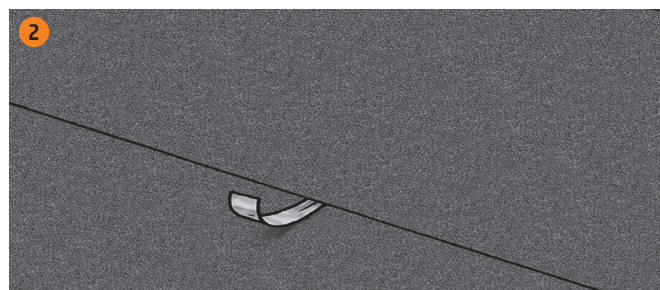
Montering vid takfot

Bild 1. Skär till en remsa av underlagstäckningen med ca 350 mm bredd, (den skall vara minst 150 mm bredare än fotplåten). Montera denna längs takfoten med pappspik varje meter. Montera takfotsbeslag med pappspik (2,8 x 25 mm) med max avstånd på 150 mm. Rulla ut första våden med ca 20 mm avstånd från framkant takfotsbeslag och se till att du har lite extra längd till gavellisterna. Kontrollera att våden ligger plant. Montera några pappspikar i vådens överkant. Lyft upp våden över takfoten och ta bort skyddsfolien, applicera godkänt skarvhjälpmedel (t.ex. skarvklister för takpapp) på beslaget. Tryck till. Spika överkanten av den första våden enligt dold spikning, se bild 2b. OBS! Har du vinkelränna måste denna monteras först, se bild 7.



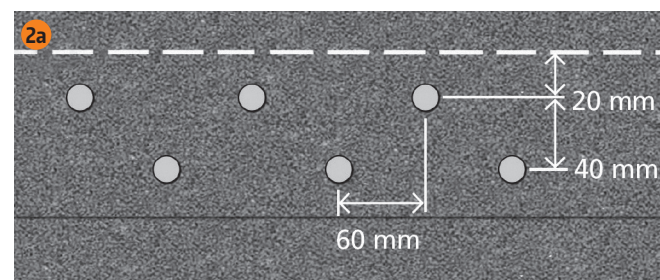
Längsgående skarvar

Bild 2. Rulla ut nästa våd. Passa in överlappet/skarven och fäst våden i överkant med några pappspik. Tag sedan bort skyddsfolien på övre vådens undersida och pressa samman skarvarna. Fortsätt på samma sätt motnock. Kom ihåg extra material vid gavlarna. Infästning kan ske antingen synligt eller dolt, se nedan.



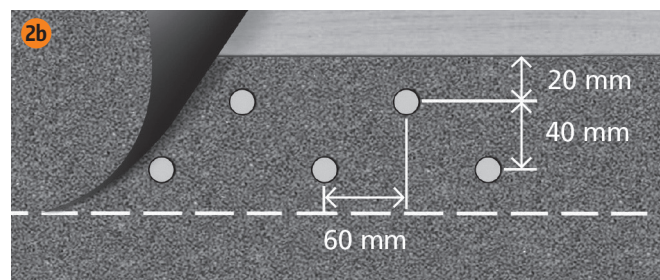
Synlig spikning

Bild 2a. Vid synlig spikning riv av skyddsfolien på våderna och pressa samman kanterna. Spikning sker genom båda våderna och spikskallarna syns.



Dold spikning

Bild 2b. Infästning sker i den undre våden. Den övre klistras ovanpå.



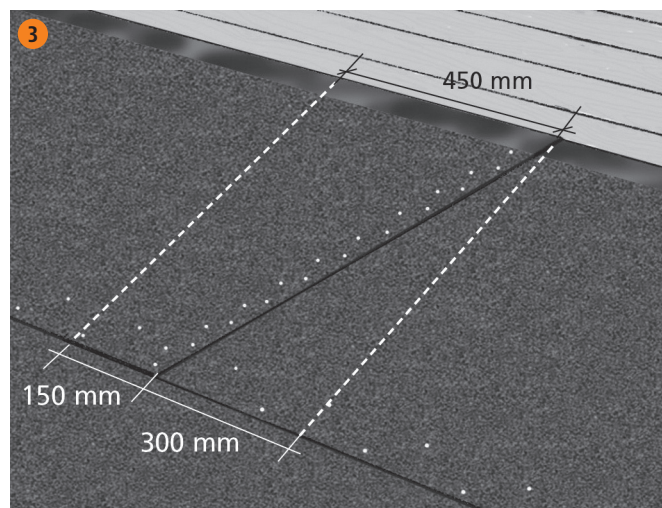
UNDERLAGSPAPP YAP 2200 UNDERLAGSPAPP MED KLISTERKANT

ver.20/09-1 (sid 3/5)

Läggingsanvisning

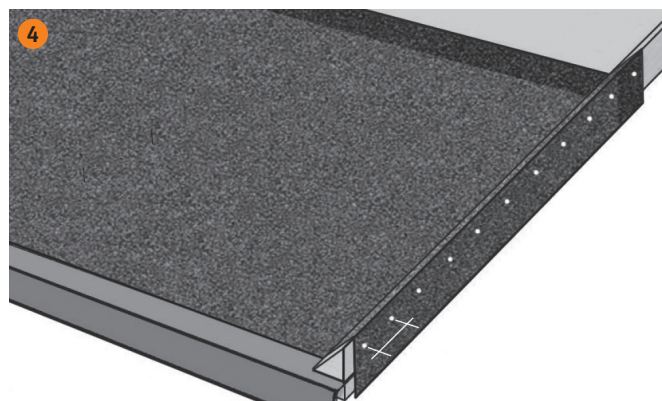
Tvärgående skarvar

Bild 3. Tvärskarvar monteras med 450 mm omlottskarv i övre kanten som snedskärs ned till 150 mm omlägg i nederkanten. Påför godkänt skarvhjälpmedel (t.ex. skarvklister för takpapp) i tvärskarvsomlägget. Spikning med pappspik utförs med 60 mm avstånd i sicksack, se bild. Synlig spikning genom bägge lagren, dold spikning bara genom det understa lagret.



Gavlar

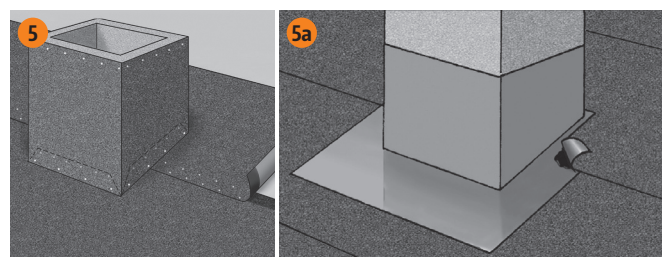
Bild 4. Vid gavlar viks våden över gavellisten och spikas (cc-mått 60 mm) fast på utsidan.



Rektangulära genomföringar, skorstenar

Bild 5. Anslutning av bygg till rektangulära genomföringar ska utföras enl. AMA Hus Figur JSC.122/1. Uppdragningen ska vara minst 300 mm och fästas i överkant cc-60 mm. Uppdragningen ska kompletteras med lösa kappor av byggpappen. Underbeslag ska utföras enligt JT-.45, 46 eller 47. (enligt AMA Hus). Avsluta med att montera genomförings/ skorstensbeslaget med en extra bit underlagstäckning på ovansidan av beslaget. Påför godkänt skarvhjälpmedel (t.ex. skarvklister för takpapp).

OBS! När man skall använda ytpapp, täcks beslaget i anslutning med att man monterar detta, se bild 5a.



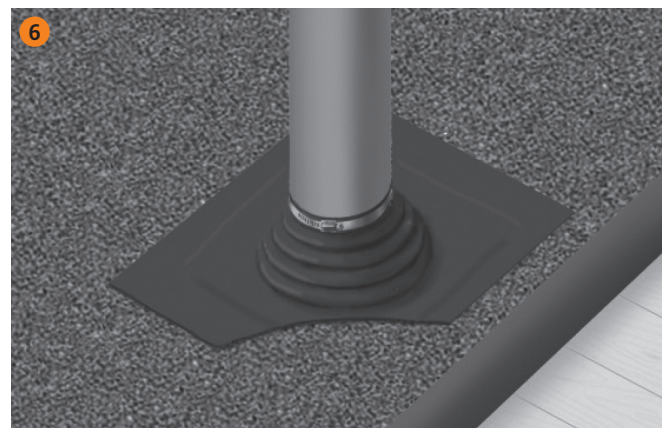
UNDERLAGSPAPP YAP 2200 UNDERLAGSPAPP MED KLISTERKANT

ver.20/09-1 (sid 4/5)

Läggningssanvisning

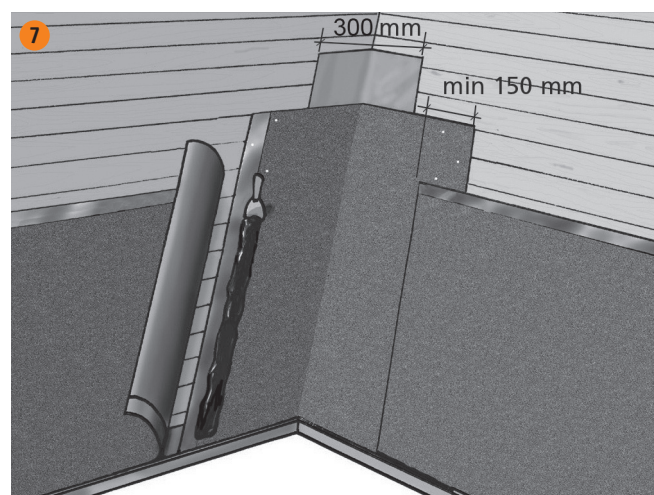
Små cirkulära genomföringar

Bild 6. Takmanschett används för mindre genomföringar t ex avloppsluftare. Montera först våderna utan hänsyn till takstosen. Gör ett hål i råsponten med hålsåg eller sticksåg så att röret kan föras igenom. Hål i underlagsprodukten görs med kniv. Sedan träs takstosen över röret. Klistra takstosen mot underlaget. Spänn slangklämman så att takstosen sluter tätt mot röret.



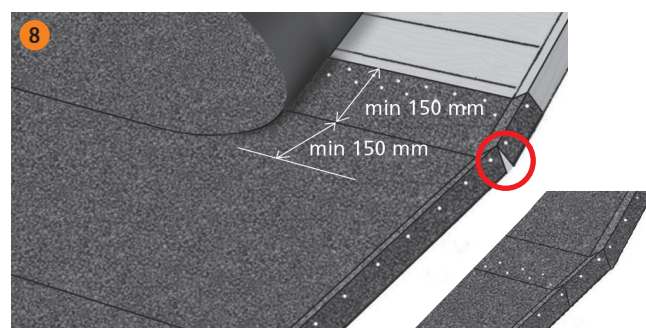
Rännal/vinkelränna

Bild 7. Vid rännal/vinkelränna monteras först ett underbeslag (300 mm bredd) mot råsponten i takvinkeln. Montera en våd av underlagsprodukten och montera detta i dalens längdriktning. Spika ordentligt våden med omlåtskarv på minst 150 mm. Spika tillsvarande tvärskarv. Påför godkänt skarvhjälpmedel (t.ex. skarvklister för takpapp) i skarvarna.



Fallbrytningar

Bild 8. Vid takbrytning/fallbrytning behövs en skarv för att kunna ta upp rörelser. Spika fast den undre vådens övre kant med minst 150 mm längd från fallbrytningen. Rulla ut den övre våden minst 150 mm över fallbrytningen. Lossa skyddsfolien från undersidan, klistra kanten mot undre våden med godkänt skarvhjälpmedel (t.ex. skarvklister för takpapp). Vid synlig spikning, spika genom båda våderna.



**UNDERLAGSPAPP YAP 2200
UNDERLAGSPAPP MED KLISTERKANT**

ver.20/09-1 (sid 5/5)

Läggningsanvisning**Vertikala avslut**

Bild 9. Avslutningsmått vertikala avslut, t ex framkant och sidor mot takkupor. För underlagstäckningen minst 300 mm upp på den vertikala delen och spika fast i överkanten med ett c-avstånd högst 60 mm. Montera därefter plåtbeslaget enligt figur. Skall Tätskikt användas används ej plåtbeslag

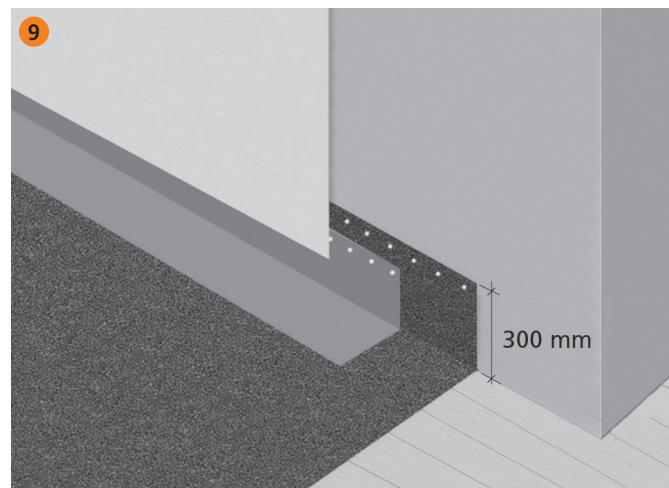
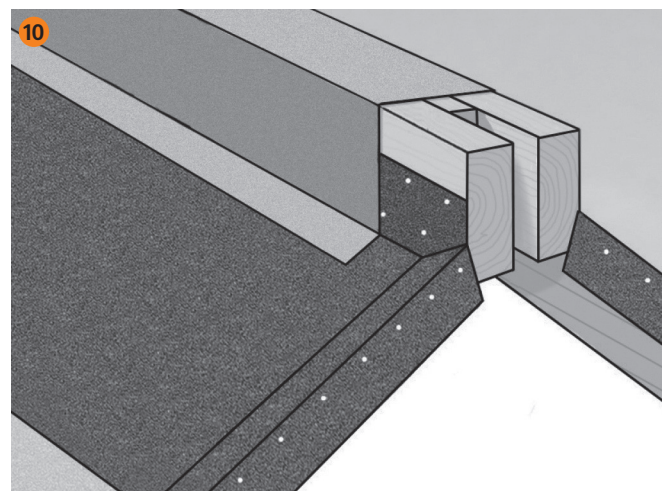
**Luftad taknock**

Bild 10. För underlagstäckningen upp pånockbrädan och fäst med spik. Montera och spika därefter fast en fiberduk övernocken. Vid oventilerad taknock vik översta våden från varje sida över taknock min. 150 mm. Spika med ett avstånd på C-60 mm, montera ev. nockbräda.



OBS! Följ alltid rekommendationerna enligt senaste versionen av AMA Hus.