



Dokumentsnr: CE-300402-A2

Klockspik används bland annat vid montering av rostfri korrugerad takplåt i underlag av trä.

**Dimensioner:**

Varmförzinkat: d 3,7 mm L 50-110 mm

Rostfritt: d 3,4 mm L 60 mm

**Material:**

Varmförzinkat: EN ISO 16120

Rostfri AISI 316/A4: EN 10088

Karakteristisk draghållfasthet av tråd (fu) enligt EN 10218-1

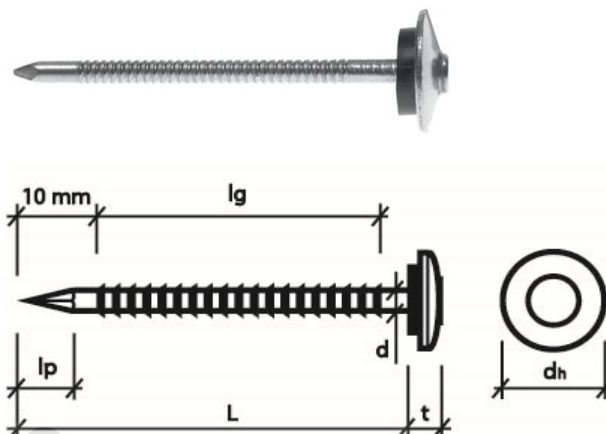
Varmförzinkat: min. 600 N/mm<sup>2</sup>

Rostfri AISI 316/A4: min. 600 N/mm<sup>2</sup>

**Behandling:**

Varmförzinkat - min. 50 µm

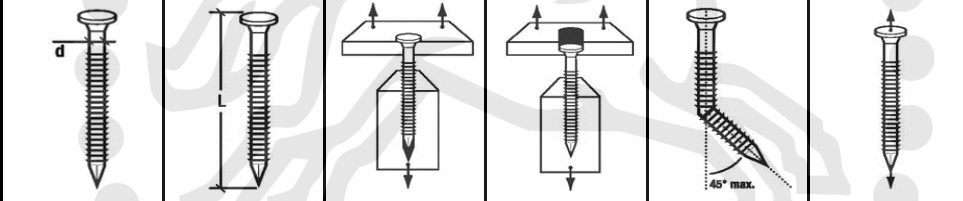
Rostfritt - Korrosionklass C5-M



## DIMENSIONER

VARMFÖRZINKAD							
Beteckning	Nominell diameter d [mm]	Totallängd L [mm]	Kamgängningslängd l <sub>g</sub> [mm]	Huvuddiameter d <sub>h</sub> [mm]	Huvudarea A <sub>h</sub> [mm <sup>2</sup> ]	Huvudtjocklek t [mm]	Spetslängd l <sub>p</sub> [mm]
3,7x50	3,7	50,0	30,0	18,0	254,5	4,0	5,1
3,7x60		60,0	40,0				
3,7x65		65,0					
3,7x75		75,0					
3,7x100		100,0					
3,7x110		110,0					
AISI 316/A4							
Beteckning	Nominell diameter d [mm]	Totallängd L [mm]	Kamgängningslängd l <sub>g</sub> [mm]	Huvuddiameter d <sub>h</sub> [mm]	Huvudarea A <sub>h</sub> [mm <sup>2</sup> ]	Huvudtjocklek t [mm]	Spetslängd l <sub>p</sub> [mm]
3,4x60	3,4	60,0	40,0	18,0	254,5	4,0	4,7

# KARAKTERISTISK LASTHÅLLFASTHET

VARMFÖRZINKAD						
Beteckning	Nominell diameter d [mm]	Totallängd L [mm]	Utdragshållfasthet $f_{ax,k}$ [N/mm <sup>2</sup> ]*	Genomdragningshållfasthet $f_{head,k}$ [N/mm <sup>2</sup> ]*	Flytmoment $M_{y,k}$ [Nmm]	dragbärförmåga $f_{tens,k}$ [kN]
3,7x50	3,7	50,0	5,4	NPD**	5400	5,8
3,7x60		60,0				
3,7x65		65,0				
3,7x75		75,0				
3,7x100		100,0				
3,7x110		110,0				
AISI 316/A4						
Beteckning	Nominell diameter d [mm]	Totallängd L [mm]	Utdragshållfasthet $f_{ax,k}$ [N/mm <sup>2</sup> ]*	Genomdragningshållfasthet $f_{head,k}$ [N/mm <sup>2</sup> ]*	Flytmoment $M_{y,k}$ [Nmm]	dragbärförmåga $f_{tens,k}$ [kN]
3,4x60*	3,4	60,0	3,6	NPD**	5900	7,2
						

\* Värdet för utdragshållfasthet  $f_{ax,k}$  är baserat på en karakteristisk virkesdensitet  $\rho_k = 350 \text{ kg/m}^3$  (C24). Vid beräkningar med andra virkeskvaliteter multipliceras värden med  $\rho_k/350$ .

\*\* "No Performance Declared"

## PRODUKTIDENTIFIKATION

Följande artiklar som säljs i varumärket GUNNEBO FASTENING täcks av denna prestandadeklaration:

### ARTIKELNUMMER

Z436247	Z112151	Z269097	7717	2672
5441	Z271335	Z330925	7687	3602
Z196581	6279	Z269885	7718	3603
Z136787	Z271173	Z129371	Z392739	Z456112
Z201384	Z271327	Z445299	Z392593	5131
Z467514	Z541561	3965	2771	
Z201481	Z384013	4448	Z390127	

Tillverkaren deklarerar för:

#### Klockspik, varmförzinkad, diameter 3,7 mm

1. Produkt i enlighet med EN 14592:2008 "Timber Structures – Dowel-type fasteners – Requirements".
2. Initial typprovning utfördes för att bekräfta väsentliga karakteristiska värden enligt tabell ZA.1 i EN 14592. Deklarerad information åtföljs av CE märket på varje förpackning och i detta tekniska dokument.
3. Initial Typprovning är utförd av DTI, Danish Technological Institute. Proven av  $f_{tens,k}$  redovisas i rapport DK 426382-1, Taastrup, 2011-04-29. Proven av  $M_{y,k}$  redovisas i rapport DK 426382-3, Taastrup, 2011-05-05. Proven av  $f_{ax,k}$  redovisas i rapport DK 426382-4, Taastrup, 2011-05-12. Proven av  $f_{u,k}$  redovisas i rapport DK 1302213, Århus, 2011-04-28.
4. Dessa produkter uppfyller kraven i bilaga ZA i EN 14592.
5. Ett FPC-system är upprättat under ansvar av tillverkaren.

#### Varmförzinkad, min. 50 $\mu\text{m}$ .

Metoden för att intyga överensstämmelsen till fästelement för träkonstruktioner är 3.

Denna deklARATION gäller till dess att någon ändring hos produkten, råmaterialet eller produktionsprocessen utförs, vilket markant ändrar de karakteristiska värden som är angivna.

*Gunnebo 2012-08-17, reviderat 2013-08-20*



Head of Operation, Claes Arnesson



**GBO Fastening systems AB**  
Bruksvägen 2  
SE 590 93 Gunnebo  
Sweden

Tillverkaren deklarerar för:

#### Klockspik, Rostfri syrafast, diameter 3,4 mm

1. Produkt i enlighet med EN 14592:2008 "Timber Structures – Dowel-type fasteners – Requirements".
2. Initial typprovning utfördes för att bekräfta väsentliga karakteristiska värden enligt tabell ZA.1 i EN 14592. Deklarerad information åtföljs av CE märket på varje förpackning och i detta tekniska dokument.
3. Initial Typprovning är utförd av DTI, Danish Technological Institute. Proven av  $f_{tens,k}$  redovisas i rapport DK 426382-1, Taastrup, 2011-04-29. Proven av  $M_{y,k}$  redovisas i rapport DK 426382-3, Taastrup, 2011-05-05. Proven av  $f_{ax,k}$  redovisas i rapport DK 426382-4, Taastrup, 2011-05-12. Proven av  $f_{u,k}$  redovisas i rapport DK 1302213, Århus, 2011-04-28
4. Dessa produkter uppfyller kraven i bilaga ZA i EN 14592.
5. Ett FPC-system är upprättat under ansvar av tillverkaren.

#### Rostfri Syrafast AISI 316/A4

Metoden för att intyga överensstämmelsen till fästelement för träkonstruktioner är 3.

Denna deklARATION gäller till dess att någon ändring hos produkten, råmaterialet eller produktionsprocessen utförs, vilket markant ändrar de karakteristiska värden som är angivna.

Gunnebo 2012-08-17, reviderat 2013-02-01



**GBO Fastening systems AB**  
Bruksvägen 2  
SE 590 93 Gunnebo  
Sweden