

PURUS

Monteringsanvisning
PURUS golvbrunnar
dim. 150 mm



Designsilars finns i 3 olika
storlekar
155x155 mm
175x175 mm
200x200 mm

Tänk på - när du väljer golvbrunn:

- De flesta PURUS brunnar är tillverkade av PP plast som tål höga temperaturer och har god kemikalieresistens.
- PP går ej att limma.
- När PP brinner, bildas endast koldioxid och vatten.
- Att PURUS golvbrunnar har en klämring för plastmatta som automatiskt ställer in sig för rätt mattjocklek.
- Du får alltid reservdelar till PURUS golvbrunnar.
- PURUS golvbrunnar är självrensande - kräver sällan rensning eller rengöring.
- PURUS golvbrunnar uppfyller krav enligt Boverkets Byggregler (BBR), samt VVS AMA 98/PRB.1.
- Alla PURUS golvbrunnar kan installeras i alla typer av bjälklag och undergolv, samt med alla typer av tätskikt och golvbeläggning.
- För anslutning av våtrumsmattor och keramiska golv skall GVK och BKR:s branschregler följas.

Denna produkt är anpassad till Branschregler Säker Vatteninstallation. Leverantören garanterar produktens funktion om branschreglerna och produktens monteringsanvisningar följs.



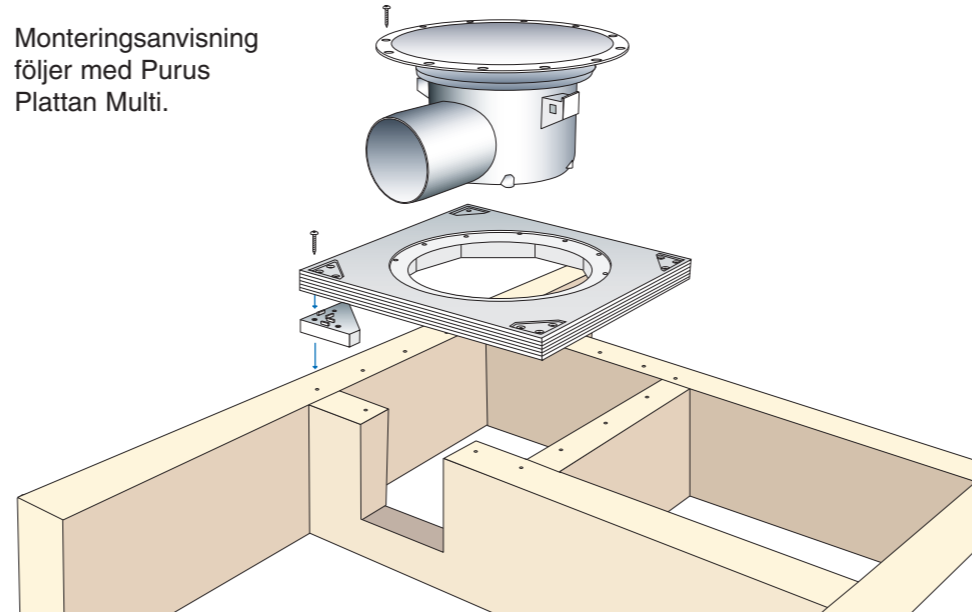
Purus AB är ansluten till Säkervatten samt medlem i Kakelföreningen och Golvbranschens Riksorganisation.

Vår ständiga produktutveckling kan medföra ändringar i specifikationer, vilket vi förbehåller oss rätten till.



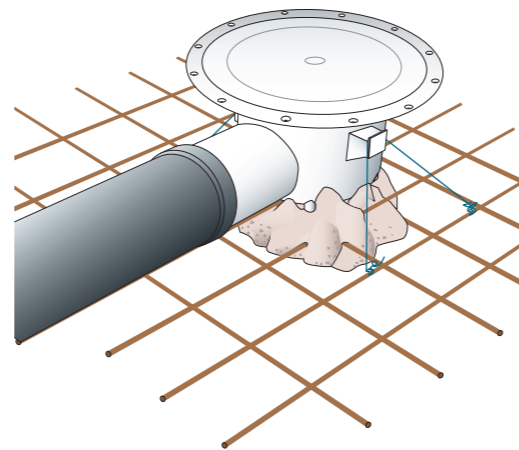
Montering i träbjälklag med PURUS Plattan Multi

Monteringsanvisning följer med Purus Plattan Multi.

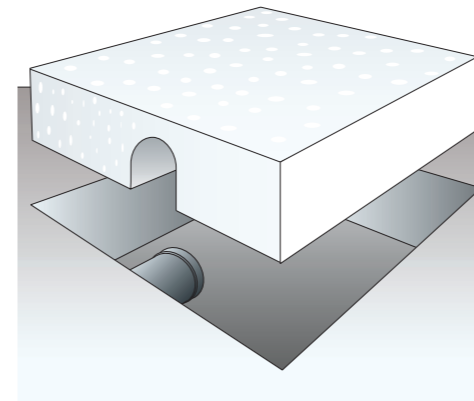


Ingjutning av PURUS golvbrunn i betongbjälklag

(Alt.1) Golvbrunnen gjuts in tillsammans med att bjälklaget gjuts. Brunnen fixeras ansluten till avloppet på en sats betong och najas fast till armeringen med najtråd.



(Alt.2) Ursparning: när avloppsroret gjuts in görs samtidigt en ursparning i formen ca 300 x 300 mm.

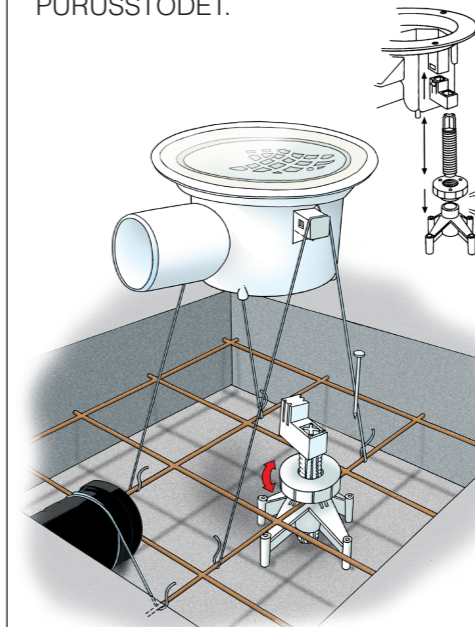


När betongen bränt placeras brunnen i ursparningen/hålet och ansluts till avloppsroret. Fyll ursparingen med betong

Tillbehör	RSK nummer	
Vattenlåssats NOOD, plast	713 84 50	
Gastätt innerlock, plast	713 84 18	
Förhöjningsringar, 13, 24, 50, 100, Flex 13-107 mm		
Purusplattan Multi *) (för installation i träbjälklag)	713 36 90	
Purusstödet	714 13 45	
Puruskniven	711 35 94	
Silar Ø150, rostfritt stål		
Ram/Sil för klinker i rostfritt stål		
Massaring	713 38 95	
Låsanordning för sil (plast/rostfritt)	713 84 17	713 84 26

PURUSSTÖDET

För enkelt montage rekommenderas PURUSSTÖDET.



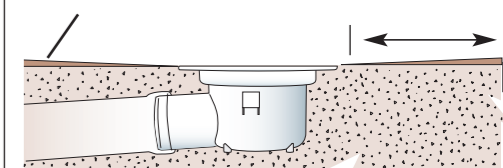
(1) Spika fast stödets fot och vrid muttrarna på de båda stöden tills rätt nivå erhålls.

Höjden kan varieras ca 60 mm. Med extra hylsa 110 mm.

(2) Brunnen najas fast till armeringen så den inte flyttas under gjutningen.

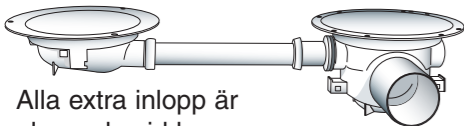
Minsta avstånd mellan brunn och vägg är 200 mm enligt gällande branschregler.

Fall = 1:50



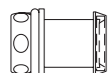
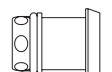
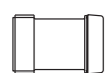
- Behåll skyddslocket på till sista golvbehandlingen.
- Vattenlåssatsen skall vara monterad i brunnen.

Anslutning av tilloppsrör till PURUS golvbrunnar med extra inlopp



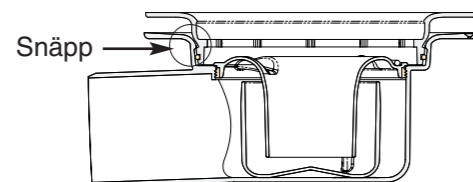
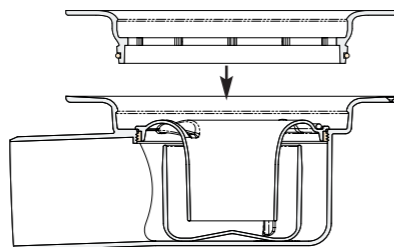
Alla extra inlopp är pluggade vid leverans. Skruva ut pluggen med en skruvmejsel.

Rekommenderade snabbkopplingar

	XA-32 RSK 714 61 01 Ø 32 mm
	XA-40 RSK 714 61 02 Ø 40 mm
	VL-32 RSK 714 61 04 Ø 32 mm

Förhöjningsringar

Det finns förhöjningsringar i höjder från 13 mm upp till 100 mm.

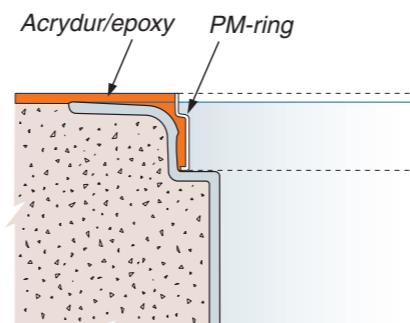


Förhöjningsringen trycks ner i brunnen tills ett snäpp hörs.

PM ring: anslutning till massagolv/epoxy



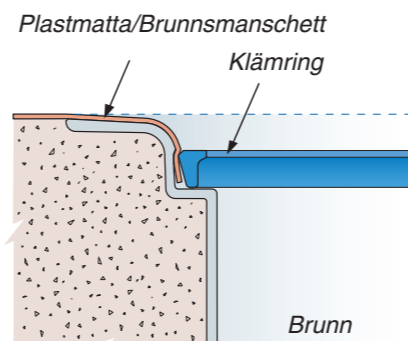
PM-ring RSK 713 38 95 kan även användas till äldre PURUS golvbrunnar



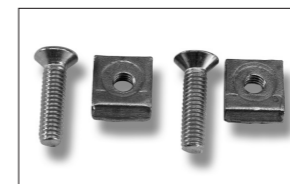
Klämring: För tätskikt/ plastmatta.



Blå klämring RSK 714 13 15



PURUSSILEN kan låsas i brunnen

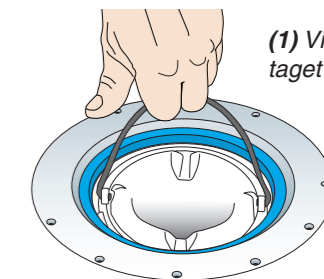


Låssats för plastsil består av 2 skruvar med muttrar. RSK 713 84 17

Kan äldre PURUS produkter användas till nya PURUS golvbrunnar

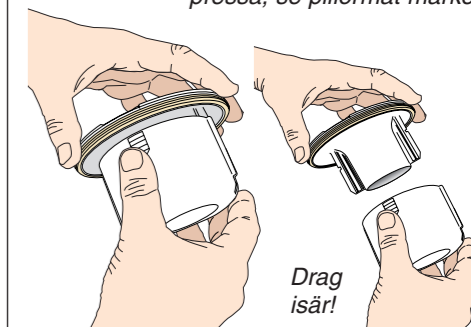
På grund av ändringar i regler för typgodkännande är produkterna ändrade under tiden. Därför kan äldre produkter inte användas tillsammans med de nya produkterna

Renhållning och inspektion



(1) Vik upp handtaget och lyft upp vattenlåset.

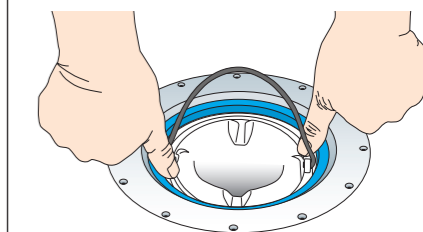
(2) Dela vattenlåset: tryck med tummen ca 2 cm under koppens överkant och pressa, se pilformat märke.



Drag isär!

(3) Rengör delarna och montera ihop vattenlåset.

(4) Rengör brunnen



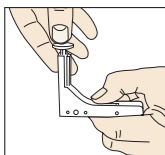
(5) Smörj gummipackningen med tvål och tryck vattenlåsetsatsen på plats.

(6) Kontrollera att den sitter i rätt läge och fyll på med vatten.

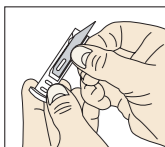


RSK 711 35 94

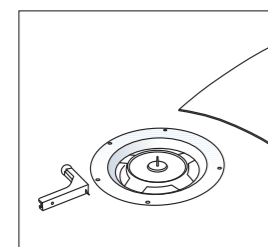
PURUSKNIVEN: för håltagning i plastmatta / tätskikt



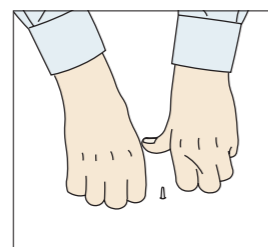
Ett lätt tryck på armens mitt frigör knivhållaren och bladet.



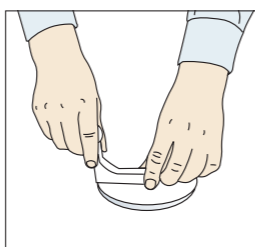
Vid bladbyte dras hållaren helt upp. Reservblad: Stanly 5903



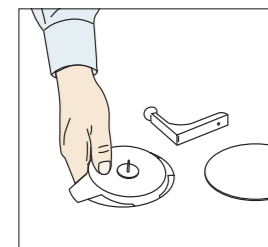
(1) Placera knivens fot i brunnen.



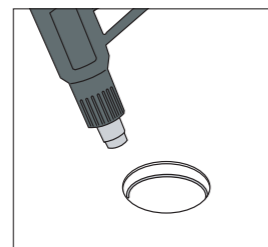
(2) Läg ut mattan och tryck till så fotens tapp skär igenom.



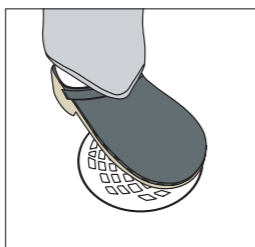
(3) Placera knivarmen på tappen (det minsta hålet) och gör urtaget.



(4) Ta upp knivens fot!

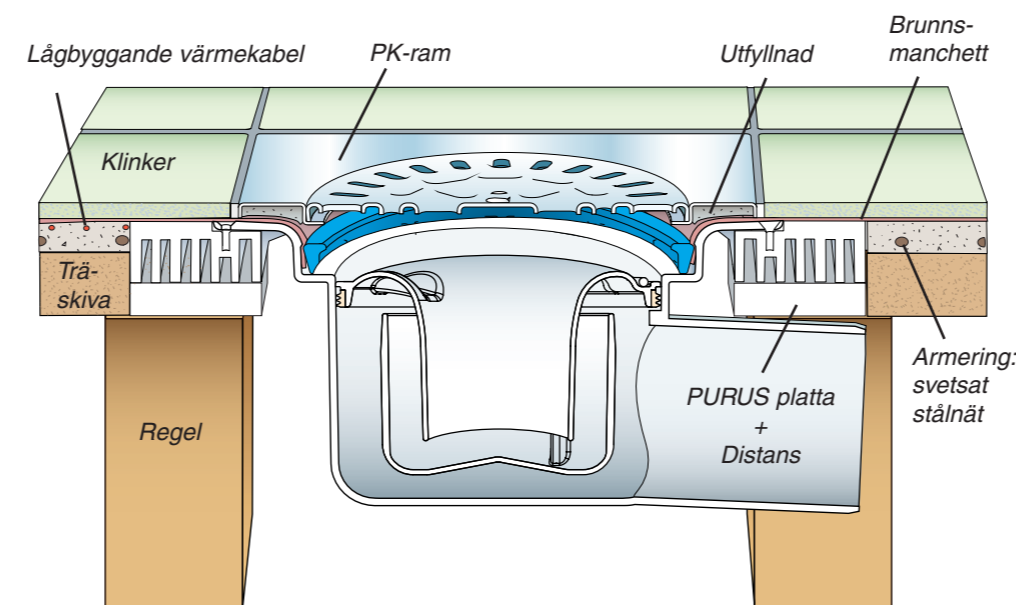


(5) Värm plastmattan! OBS: brunsmanschett skall inte värmas!



(6) Läg klämringen med texten upp, Tryck ner med silen ovanpå.

Klinkeranslutning till PURUS golvbrunn med 13 mm avjämningsmassa. Brunsmanschett ansluten med blå klämring,



CHECKLISTA

- Kontrollera att föreskriven golvbrunn används.
- Vid val av placering skall hänsyn tas till möjlighet att rensa brunnen.
- Golvbrunnen skall vara monterad i våg.
- Golvbrunnens överkant (flänskant) skall vara i nivå med färdigt golv, d.v.s. i nivå med plastmatta/tätskikt.
- Plastmattan skall anslutas till brunn enligt golvbrunnstillverkarens anvisning. Följ GVK:s anvisningar
- Tätskikt skall anslutas till brunnen enligt tätskiktsleverantörens anvisningar. Följ BBVs branschregler.

PURUS

e-post: info@purus.se www.purus.se