

## Alterna badkar

Kvalitetsbadkar i emaljerad stålplåt med klassisk design. Jämfört med andra material behåller ett stålbadkar vattentemperaturen längre.

### BADKAR



Komplett Badkar Levereras med 3/4 front och utloppssats	Art nr
Eco 1500	733 45 85
Eco 1600	733 45 86

Alterna badkar i stål	Badkar 1 500 stålplåt	Badkar 1 600 stålplåt
Längd (yttermått)	1 500 mm	1 600 mm
Bredd (yttermått)	700 mm	700 mm
Djup	410 mm	410 mm
Vikt	24,7 kg	25,4 kg
Vattenvolym (100 mm från karets kant)	152 liter	163 liter
Art nr (exklusive benställning)	731 40 90	731 40 91

Alterna 3/4-front	3/4-front 1 500	3/4-front 1 600
Längd utsida	1 460 mm	1 560 mm
Bredd utsida	660 mm	660 mm
Vikt långsida	10,9 kg	11,7 kg
Vikt gavel + benställning	10,4 kg	10,4 kg
Tjocklek långsida, gavel + benställning	1,5 mm	1,5 mm
Höjd badkar med benställning	565–605 mm	565–605 mm
Art nr komplett, långsida + gavel + benställning	731 40 88	731 40 89

Observera: Badkaret levereras exklusive utloppssats och fotsats.

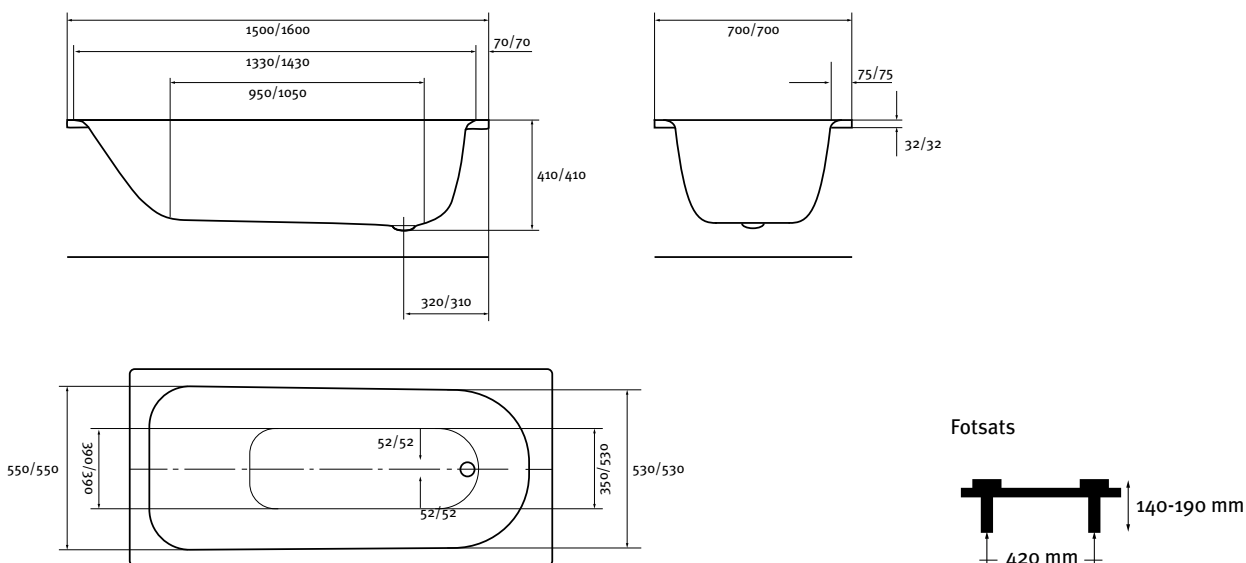
Tillbehör	
Art nr utloppssats	914 23 07
Art nr fotsats för inbyggnad. Ställbar min/max 140–190 mm.	731 96 49



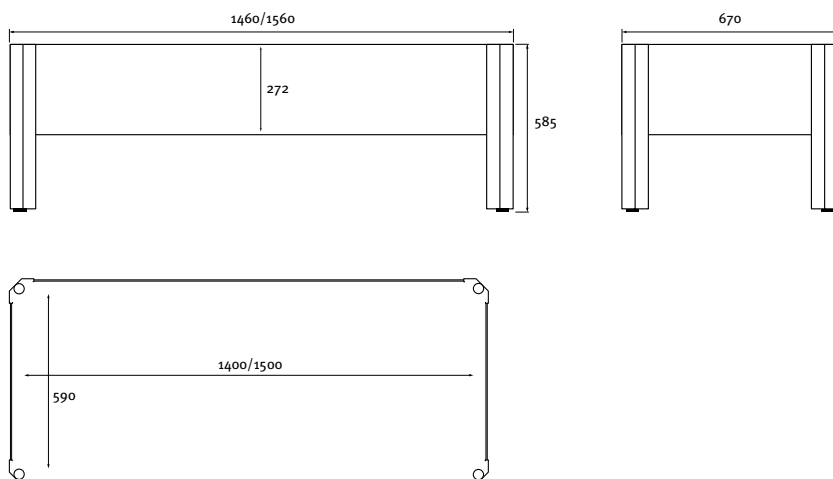
# Måttangivelser

Höjd på badkar med beställning är 560-590 mm. Alla mått är angivna i mm.

## Badkar



## Benställning



- Ingående material gavelsidor:
- 2 stycken förmonterade gavlar
  - 1 stycken insexnyckel
- Ingående material långsidor:
- 2 stycken långsidor badkarstativ

## Monteringsanvisning badkarstativ



1. Haka fast långsidorna.



2. Efterdra insexskruvarna för att stabilisera stativet.



3. Justera fötterna så att stativet står i våg. Nu är stativet klart för inmontering av badkar.

Distribueras av:  
Dahl Sverige AB  
Optimera Svenska AB

Teknisk Support  
Telefon: 020-58 30 00  
E-post: tks@dahl.se

### Skötselråd

Rengör ytan ofta så uppstår inte rengöringsproblem som smuts- och kalkfläckar så lätt. Badkaret ska gärna rengöras efter varje användning. Använd milda rengöringsmedel och undvik rengöringsmedel och rengöringsredskap som innehåller slipmedel, såsom stålull och grön fibersvamp, eftersom dessa kan skada emaljen. För att ta bort kalkfläckar på ett enkelt och skonsamt sätt är hushållsättika på en fuktig trasa en effektiv metod. Eventuella missfärgningar kan tas bort med citron- eller vinsyra.