

CEMBRIT

Monteringsanvisning Sockel

Anvisning för inklädnad av husgrunder: Cembrit Rock och
Cembrit Construction



Cembrit Sockelskivor, montering

Sockelskivorna Cembrit Construction och Cembrit Rock består av cement, kalksten och cellulosa-fibrer. Cembrit Rock har en dekorativ beläggning av natursten i tre olika färger.

Egenskaper

Cembrit Sockelskivor tål att användas under mark eftersom den är stark och fukt- och frostbeständig. De kan inte ruttna eller rosta och är avvisande mot mögel. Skivan angrips inte av gnagare. Sockelskivorna är diffusionsöppna, dvs de stänger inte inne fukt som kan skada andra delar av konstruktionen.

Eftersom skivan kan motfyllas med singel tar man lätt ut höjdskillnader i underkanten. Dock får skivan endast motfyllas max **100 mm**. Fig. 4.

Lagring

Lagra alltid skivorna på plant underlag, under tak eller väderskyddade under presenning med ventilation.

Montering på träläkt

Cembrit Sockelskivor monteras på vertikal läkt av trä 28x70/120. Montera Cemberit EPDM-gummiremsa 30/90 mm mellan samtliga läkt och skivor. Skivorna monteras med öppna fogar med minsta bredd 8 mm.

Cembrit Construction

Använd Cembrit Fasadskruv SCR-WW 4,9x38 som är borrande och hålförstorande.

Cembrit Rock

Använd Cembrit Fasadskruv SCR-WW 4,8x40 lackerad i skivkulör och som är borrande samt hålförstorande.

Skruv dras åt lätt, endast till anliggning mot skivytan.

Infästnings- och kantavstånd Se fig. 1, 2 och 3.

Montering på ställäkt

Cembrit Sockelskivor monteras på vertikal läkt av stål (VFL 100/25ZM 1,0). Montera Cemberit EPDM-gummiremsa 30/90 mm mellan samtliga läkt och skivor. Skivorna monteras med öppna fogar med minsta bredd 8 mm.

Cembrit Construction

Använd Cembrit Fasadskruv SCR-S 4,8x29 och förborra skivan med 8 mm borrh.

Skraven dras åt lätt, endast till anliggning mot skivytan.

Utseende

Cembrit Construction används obehandlad, naturligt cementgrå. (Tidigare hette produkten Heavy Duty.)

Cembrit Rock har en beläggning i natursten i tre olika färger.



Cembrit Construction



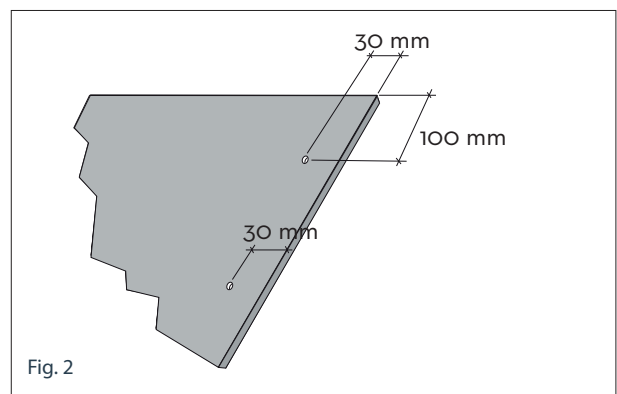
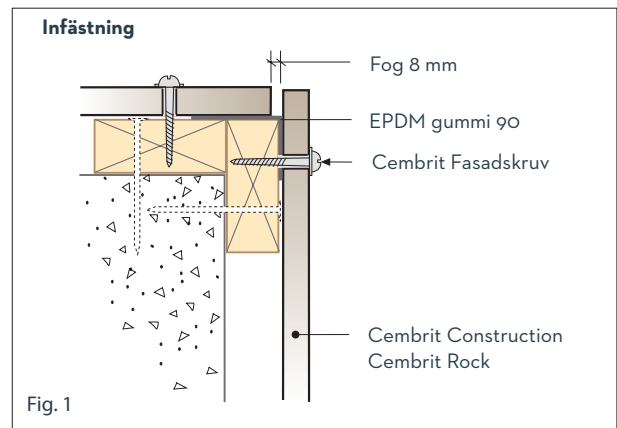
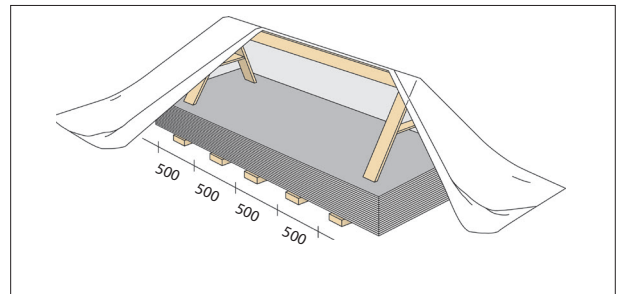
Cembrit Rock Ash



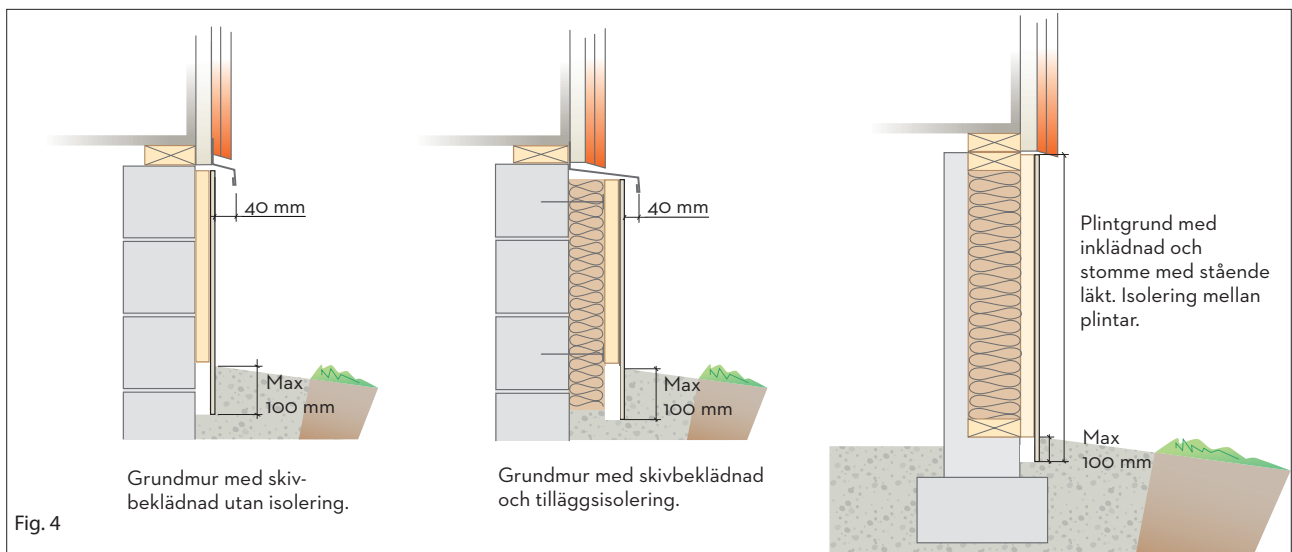
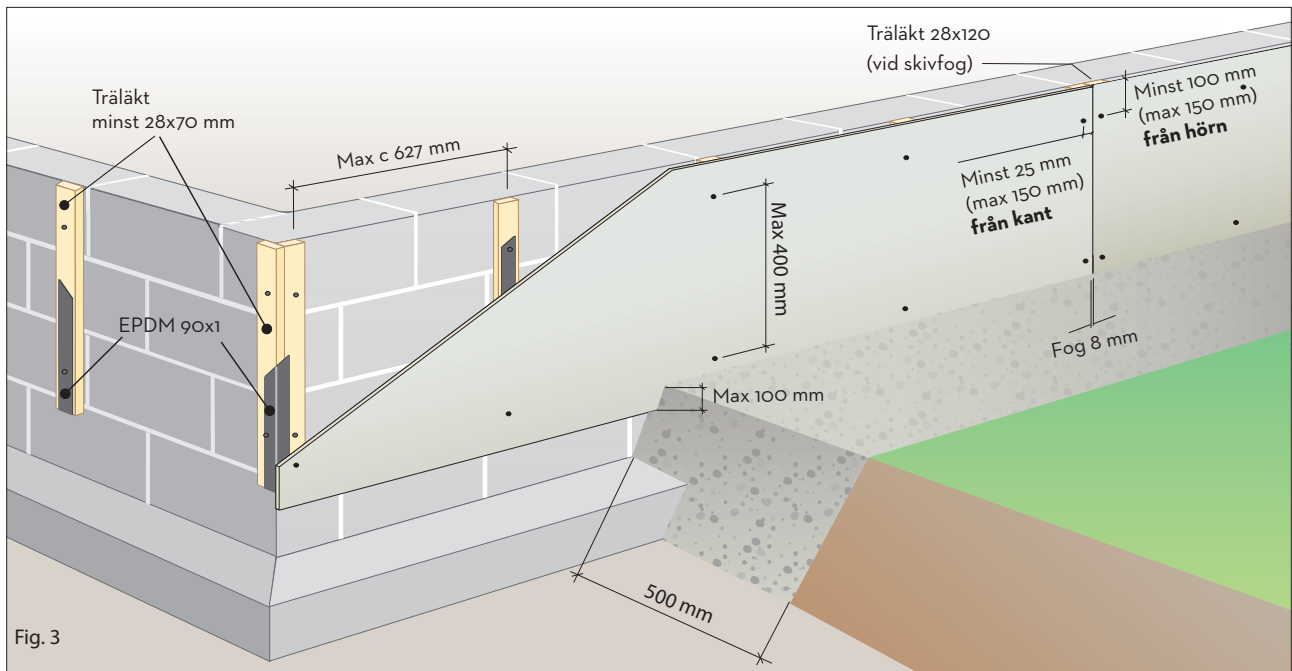
Cembrit Rock Coal



Cembrit Rock Clay



Cembrit Sockelskivor, montering



Bearbetning av skivan

Använd sänksåg med styrskena och dammsugare. Diamantklinga typ Cembrit DIA-160/20 rekommenderas. Sågen skall arbeta med högsta varvtal vid bearbetningen.

Cembrit Construction sågas med godsida uppåt och sågdjup ca 10 mm.

Cembrit Rock sågas med baksida uppåt och sågdjup ca 7 mm.

Mindre kapning, svängda snitt och större hål kan göras med sticksåg med sticksågsblad av hårdmetalltänder.

Publ 343 17 okt 2022
BSAB KBB.112
Ersätter 1 sept 2022
Uppdatering se: www.cembrit.se

Produkterna i MINERIT CONCEPT finns hos ledande byggmaterialhandlare.

ISO 14001:2015 och ISO 9001:2015



Cembrit Oy, P.O. Box 46, 08681 LOHJA, Finland

CEMBRIT

Cembrit AB
Box 42013
SE-126 12 Stockholm
Sweden

08 506 608 00
info@cembrit.se
cembrit.se

Cembrit AB marknadsför fibercementskivor tillsammans med system för hållbart byggande och estetiskt attraktiva lösningar för alla typer av hus. Produkterna tillverkas med den senaste tekniken utvecklad ur 100 årig tradition. Skivorna finns hos de ledande återförsäljarkedjorna inriktade på byggproffs. Vår personal är en viktig del i vår helhetslösning, de hjälper till med utbildning och skräddarsyr till perfekt passform i ditt projekt. Du får en unik partner.