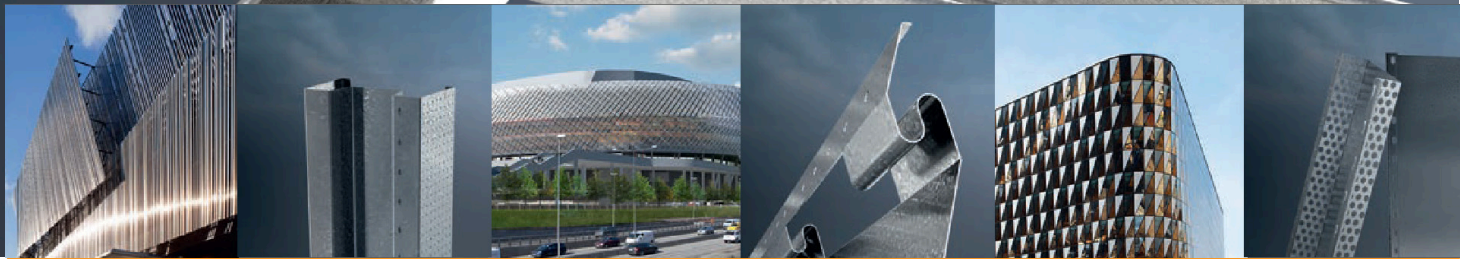
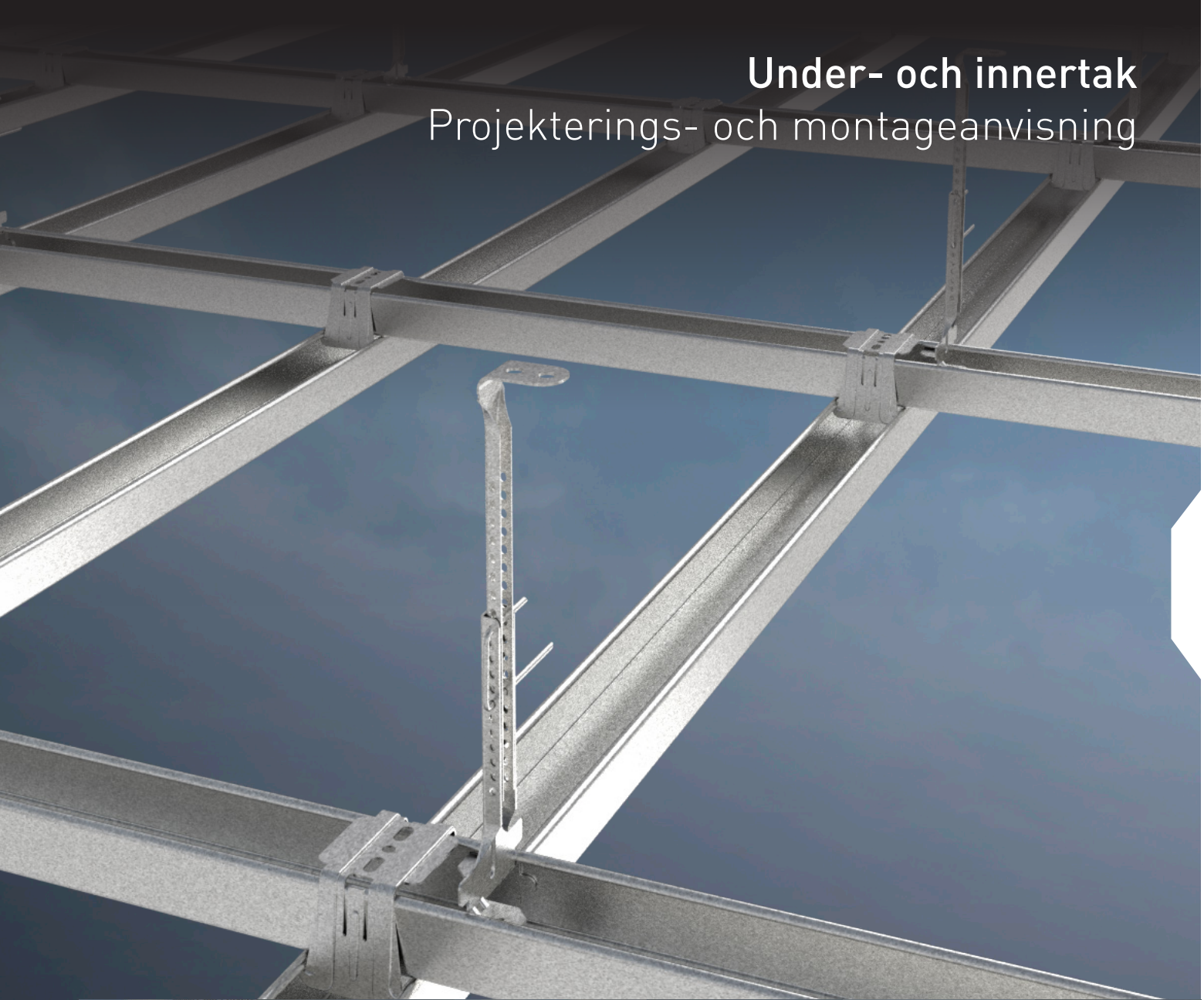


Under- och innertak Projekterings- och montageanvisning



Förord

Europrofil AB är Nordens ledande producent av stålprofiler till byggindustrin.

Företaget grundades 1982. Huvudkontor och produktion finns beläget i Nora, i hjärtat av Bergslagen, varifrån produkter distribueras på hela den nordiska marknaden. Vi är en långsiktig samarbetspartner med hög teknisk kompetens, vi har lång erfarenhet av att bearbeta projekt och är vana vid att agera tekniska rådgivare inom våra affärsområden.

Styrkan ligger i långa relationer med ett noga urval av duktiga återförsäljare där vårt ständiga mål är att skapa Win-Win situationer förankrade i vår värdegrund.

Europrofil ingår sedan 2006 i den danska industrikoncernen Ib Andresen Industrier A/S. Koncernen har producerande verksamheter i Sverige, Norge och Danmark. Vi bearbetar årligen ca 600 000 ton stål och omsätter ca 2,2 miljarder sek.

Affärsidé: Europrofil ska bidra till ett hållbart byggande genom att utveckla, tillverka och tillhandahålla kostnadseffektiva, innovativa och miljöriktiga produkter för rumsavskiljning till den nordiska byggmarknaden.

Vision: Europrofil ska vara den ledande leverantören av rumsavskiljande lättbyggnadsteknik i Norden.

För att underlätta projektering, hantering och montage får bilder och ritningar från denna anvisning reproduceras förutsatt att materialet återges i sin helhet och utan ändringar och att ursprungskällan tydligt framgår.

Användandet av denna anvisning fråntar inte användaren från eget ansvar. Upplysningar och detaljer i denna anvisning förutsätts vara korrekta men ska inte betraktas som garantier medförande ansvar för Europrofil AB.

Europrofil AB förbehåller sig rätten att göra ändringar i sortiment, produkter, anvisningar, lösningar och specifikationer utan föregående avisering.

Copyright © Europrofil AB 2023
Utgåva ID69B



Making room for tomorrow

Europrofil är marknadens ledande tillverkare av stålprofiler för byggindustrin. Som nischad specialist har vi tagit på oss ett ansvar. Det är vi som har kunskapen att förbättra, att ta fram nya produkter, att titta djupt, brett, högt och lågt – och att få dig att se på stålprofiler som vi. Europrofil strävar efter att ständigt förbättra produkter och tjänster och att tillverka och leverera dessa så effektivt som möjligt.

Europrofil säkerställer en ständig och hållbar utveckling av verksamheten genom ett verksamhetssystem med grund i ISO-standarderna för Kvalitet, Miljö och Arbetsmiljö.

Certifikat

För att tydliggöra Europrofils kvalitetsarbete och ambitionen att ständigt minska vår miljöpåverkan är Europrofils verksamhet certifierad enligt ISO 9001, EN 1090-1 och ISO 14001.

Livscykelanalys och miljödokumentation

För att presentera våra produkters miljöpåverkan genom hela dess livscykel har Europrofil tagit fram en Environmental Product Declaration, EPD, enligt kraven i EN 15804. Livscykelanalysen innehåller huvuddelen av profiler och beslag i vårt sortiment och uppfyller bland annat dokumentationskraven i Miljöbyggnad, BREEAM och LEED. Förutom detta är samtliga profiler också bedömda och registrerade i BASTA, Byggvarubedömningen och Sunda hus.

En omfattande del av produkt-sortimentet finns registrerat i Bastasystemet. För detaljerad information om aktuella artiklar, scanna QR-koden



En omfattande del av produktsortimentet finns registrerade och/eller bedömda i:

cobuilder

PRODIKT

SundaHus

**BYGGVARU
BEDÖMNINGEN**

SP

CERTIFIERAD
ISO 9001
ISO 14001
Ledningssystem för kvalitet
och miljö

**RI
SE**

RISE
CERTIFIKAT
ISO 9001

Härmed intygas att/This is to certify that
Europrofil AB
Industrivägen 9, 713 30 NORA, SWEDEN

har ett kvalitetsledningssystem som uppfyller kraven enligt SS EN ISO 9001:2015 och gäller
han a quality management system that fulfills the requirements of SS EN ISO 9001:2015 with respect to

Tillverkning och försäljning av stålprofiler samt prefabricerade byggnadslem
for the building industry

Manufacture and sales of steel profiles and prefabricated building element

Underskrift/Signature: Peter Karlsson
Original och giltig till/Original and valid until: 2025-07-07
Beslutdatum/Decision date: 2022-03-09

Peter Karlsson
Peter Karlsson

RISE Research Institutes of Sweden AB | CE
Box 857, SE-501 15 Borås, Sweden
+46 30 518 0000
certifiering@rise.se | www.rise.se

RISE
CERTIFIKAT
ISO 14001

Härmed intygas att/This is to certify that
Europrofil AB
Box 147, 713 23 NORA, SWEDEN

har ett miljöledningssystem som uppfyller kraven enligt SS EN ISO 14001:2015 och gäller
has an environmental management system that fulfills the requirements of SS EN ISO 14001:2015 with respect to

Tillverkning och försäljning av stålprofiler samt prefabricerade byggnadslem
for the building industry

Manufacture and sales of steel profiles and prefabricated building elements

Underskrift/Signature: Peter Karlsson
Original och giltig till/Original and valid until: 2025-07-07
Beslutdatum/Decision date: 2022-03-09

Peter Karlsson
Peter Karlsson

SP
Intyg om överensstämmelse för tillverkningskontrollen i fabrik
0402 - CPR - SC0842-16

I enlighet med Europaparlamentets och Rådets förordning (EU) 305/2011 av den 9 mars 2011 (Byggproduktförordningen eller CPR), omfattar detta intyg byggprodukten

Bärverksdelar av stål
Tillverkning av stålprofilsystem för lättbyggnad.
Utförandeklass EXC 2
Komponentspecifikation metod 2

placerade på marknaden under namnet eller varumärket
Europrofil AB
Box 147
713 23 Nora

och producerade vid tillverkningsstället
Europrofil AB, Industrivägen 9, 713 91 Nora

Detta intyg bekräftar att alla villkor angående bedömning och utvärdering av
konstruktivet av prestanda, beskriven i tillägg ZA till standarden
EN 1090-1:2009+A1:2011
enligt system 2+ tillämpas, och att

tillverkningskontrollen i fabrik bedöms vara i överensstämmelse med de tillämpliga kraven.

Detta intyg utfärdades första gången 2017-03-07 och förblir giltigt så länge som värdens den harmoniserade
standardens byggprodukten, AVCP-metoderna för bedömning eller tillverkningsförhållandena i fabriken inte
modificeras väsentligt, såvida inte intyget uttryckligen eller slutgiltigt återkallas av det anmälda certifieringsorganet
för tillverkningskontroll i fabrik.

2017-03-07
SP Sveriges Tekniska Forskningsinstitut
Certifiering, anmält organ nr. 0402

Leif Lundqvist
Certifieringsorgan

Environmental Product Declaration
In accordance with ISO 14025 and EN 15804

Light gauge steel profiles and components
The International EPD® System
Programme:
EPD International AB
S-P-00537
EPD registration number:
2015-09-15
Publication date/issue date:
2023-02-28
Revision date:
2025-07-03
Valid until:

EPD
EUROPROFIL
making room for tomorrow

Medlemsbevis
Grønt Punkt Norge AS
Gyldig til 31.12.2023

EUROPROFIL AS
Medlemsnr. 237811 Org.nr. 919883472

Om medlemskapet oppfyller bedriften kravene i avfallsforskriften kap 7.
Medlemmet bidrar til innsamling og gjenvinning av emballasje gjennom
selskapsene som er godkjent av Miljødirektoratet som returordninger
for emballasje (Norsk Returkartong AS, Trereture AS, Norsk Resy AS,
Plastretur AS, Norsk Metallgjenvinning AS og Sirkel Glass AS).

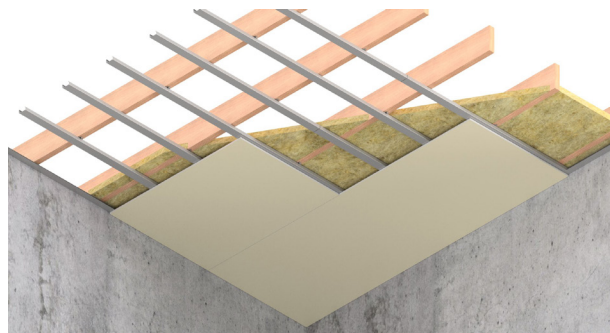
Jaana Reine
Administrerende direktør

TYPER

Direktmonterat innertak

Sid. 10

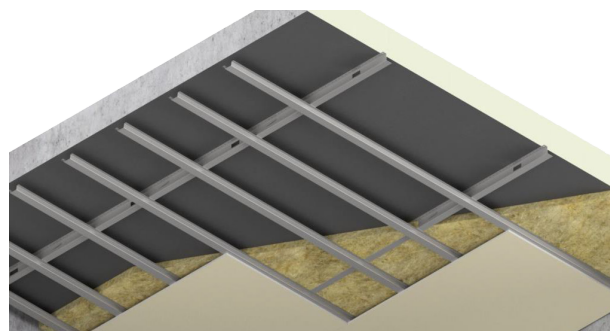
Vid denna typ av innertak monteras stålprofilerna direkt mot befintligt underlag. Den ovanliggande konstruktionen kan t.ex. bestå av betong, trä- eller stålbjälkar och måste vara stabil. I de fall när syftet med undertaket är att förbättra bjälklagets ljudreduktion används vanligen en akustikprofil, eller ljudbyglar i kombination med traditionella sekundärprofiler.



Direktmonterat innertak med PZ

Sid. 16

PZ kan användas för direktmontage av gips eller som fast nedpendling på betongbjälklag. Profilen har en hålad fläns för enkelt montage mot bjälklag och förstansade installationshål för kabelgenomföring. Utformningen på PZ ger även bra ljudegenskaper.

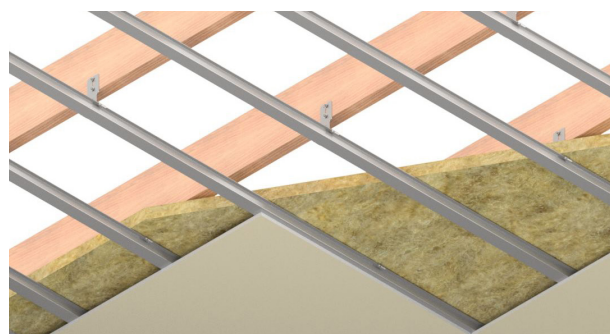


Direktmonterat innertak med ljudbyglar

Sid. 22

Vid denna typ av innertak monteras stålprofilerna i fjädrande ljudbyglar som fästs direkt mot befintligt underlag. Den ovanliggande konstruktionen kan t.ex. bestå av betong, trä- eller stålbjälkar och måste vara stabil.

Ljudbyglarna skapar en fjädrande upphängning som reducerar både luft- och stegljud. Ljudbyglarna används vanligtvis tillsammans med hattprofil S 25 eller S 45, men finns också i utförande lämpligt för 45-48 mm träläkt.

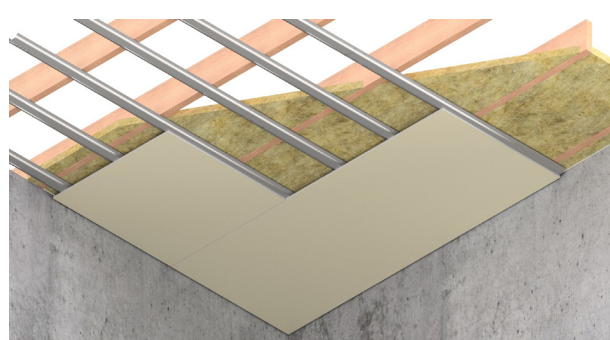


Direktmonterat innertak med AP+

Sid. 28

Vid denna typ av innertak används AP+, en unikt utformad undertaksprofil med en inbyggd fjädrande funktion. Denna fästs direkt mot befintligt underlag. Den ovanliggande konstruktionen kan t.ex. bestå av betong, trä- eller stålbjälkar och måste vara stabil.

Profilen bygger endast 25 mm och resultatet är ett fjädrande undertak med minimal bygghöjd. Profilens fjädrande funktion reducerar både luft- och stegljud. AP+ kan också användas på vägg.



Nedpendlat undertak P/S

Sid. 34

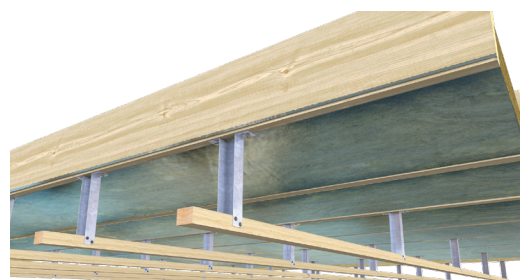
Nedpendlade undertak används vanligen för att dölja installationer eller för brand- och ljudisolering under betong- och träbjälklag. Upphängningen görs vanligtvis med hålade pendelband eller med infästningsvinklar.



Nedpendlat undertak NB 200

Sid. 40

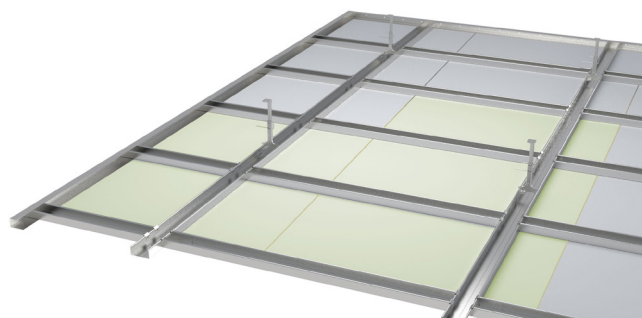
Med nedpendlingsbeslaget NB 200 skapas en stabil nedpendling avsedd för 45-48 mm träläkt som vanligtvis används för att skapa ett installationsutrymme för t.ex. ventilation.



Nedpendlat undertak Euroceiling

Sid. 44

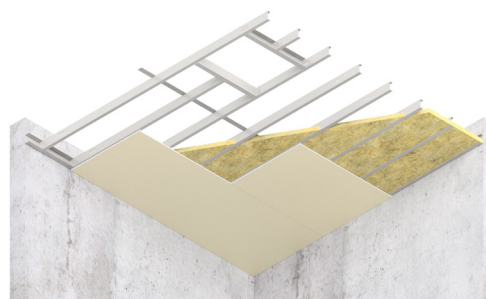
EuroCeiling undertakssystem erbjuder ett snabbt och effektivt bärverksmontage. Med ett fåtal komponenter kan systemet byggas i både en (EC-1), och två (EC-2), nivåer beroende på krav och önskemål. Komponenterna snäpps enkelt samman utan behov av verktyg vilket ger ett ergonomiskt, ekonomiskt och effektivt montage.



Fribärande undertak

Sid. 60

Med få komponenter kan man med den denna typ av undertak skapa en installationsöppen konstruktion. Till detta tak används traditionella reglar (C), alternativt förstärkningsreglar (CF). Ett fribärande undertak har mycket god förmåga att reducera luft- och stegljud mellan våningsplan.



Fribärande undertak med Wallclick

Sid. 66

Genom att använda WallClick-skenor (UW), kan montaget av fribärande tak förenklas och effektiviseras ytterligare. Skenans inbyggda regellås gör det snabbt och enkelt att montera stommen genom att bara klicka ihop profilerna.



Under- och innertak, allmänt

Vanligtvis delas under- och innertak upp i tre typer:

- Direktmonterade innertak
- Nedpendlade undertak
- Fribärande undertak.

Val av taktyp görs utifrån krav på ljudisolering, brandsäkerhet och byggnadstekniska förutsättningar. Montering sker i huvudsak med speciellt avsedda undertaksprofiler men många profiler avsedda för innerväggar kan också användas.

Bärverket bör alltid utformas så att skivorna kan monteras på tvärs mot profilerna (läkten) de monteras på. Om flera skivlag ska monteras gäller detta det sist monterade skivlaget. Kom också ihåg att planera arbetet så att skivornas kortkantsskarvar företrädesvis kommer att löpa vinkelrätt mot de största ljusinsläppen. Detta för att minimera risken för släpljusskuggor. Se också till att montera underlaget så att skivorna inte skarvas i linje med större öppningar.

Utsättning

Det är oftast bäst att utgå från rummets mitt när pendlars och profilers placering ska markeras.

Skivbeklädnad

Skivorna, vanligtvis gipsskivor, monteras i ett eller flera lag beroende på erforderlig brand- och ljudklass. Vid gipsskivor i ett lag skall tvärmonterade om möjligt alltid användas då längsmontage ofta kräver mindre s-avstånd mellan profilerna. Vid flerlagstäckning skall skivorna förskjutas för att undvika generalskarvar mellan skivlagen. Detta för att uppnå högsta möjliga täthet ur brandsynpunkt. Yttersta laget monteras på tvärs mot profilerna och med kortkantsskarvarna över densamma.

Skruvfästning

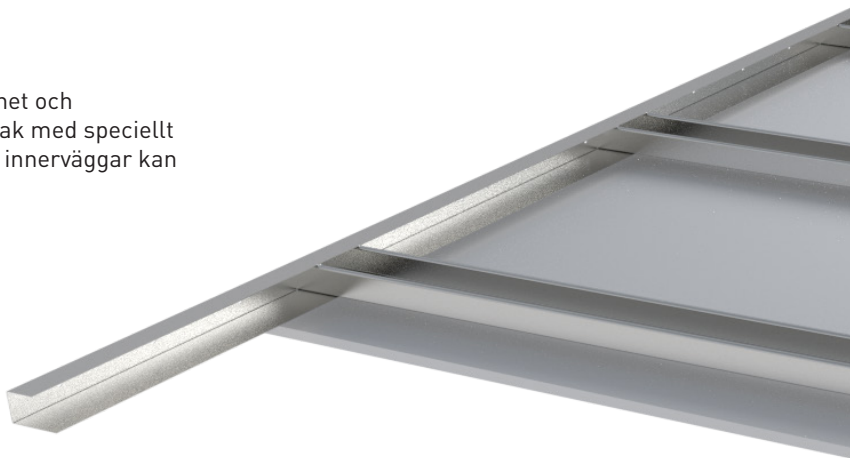
EuroCeiling-profilerna är tillverkade i 0,6 mm tjock plåt vilket både ger ett stabilt underlag och ett bra skruvfäste som också lämpar sig för hårdare skivmaterial som t.ex. fibergips. Övriga undertaksprofiler är tillverkade i 0,46 mm tjock plåt.

Materialkvalitet och korrosivitet

I sitt grundutförande tillverkas upphängningskomponenter i stålqualität DX51 z100 och profilerna i S250GD z100. Detta utförande, korrosivitetsklass C1, är avsett att användas inomhus.

EuroCeiling och profiler för fribärande undertak kan också levereras i korrosivitetsklass C5 för att kunna användas i mer fukt känsliga miljöer som storkök, badhus och spa-anläggningar och till och med utomhus.

Miljö



Ingående komponenter finns registrerade och bedömda i Basta, Byggarbedömningen och SundaHus. Komponenterna omfattas inte av Svanens kriteriedokument hos Miljömärkning Sverige och ska därför inte registreras i Husproduktportalen. Europrofils produkter kan användas i byggprojekt som strävar mot att Svanenmärkas enligt version 3 av Svanens kriteriedokument. Detta i sig ska inte förväxlas med att produkterna är Svanenmärkta. Flera av våra produkter är dessutom gjorda för återbruk och kan i många fall användas på nytt.

CE-märkning

Europrofils undertakskomponenter har testats i enlighet med standarden SS-EN 13964. Prestandadeklarationer för respektive komponent finns att ladda ner på europrofil.se.

Dokumentation

Prestandadeklarationer, byggarbedömningar och annan dokumentation finns för nedladdning på europrofil.se.

Mängdberäkning

Beräkningsapplikation för beräkning av mängder finns på europrofil.se.

Brand

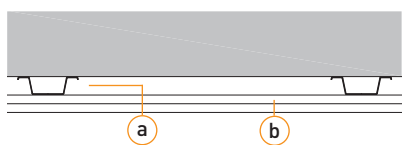
För att uppnå erforderligt brandskydd används vanligtvis gipsskivor i ett eller flera lag och i vissa fall också i kombination med obrännbar mineralull. Vanligtvis används 12,5 mm standardgipsskiva eller 15 mm brandgipsskiva. Se exempel på nästa sida.



Brandklassificering

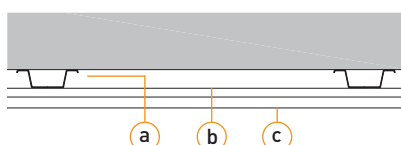
Principexempel, brandpåverkan underifrån

Tändskyddande beklädnad



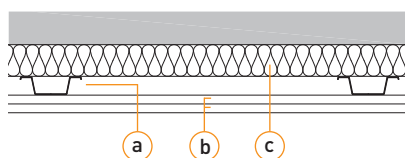
- a Sekundärregel.
- b Ett eller flera lag 12,5 mm standard-gipsskiva.

Brandklass EI 30



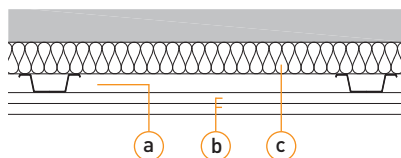
- a Sekundärregel.
- b 12,5 mm gipsskiva.
- c 15 mm brandskiva.

Brandklass EI 30



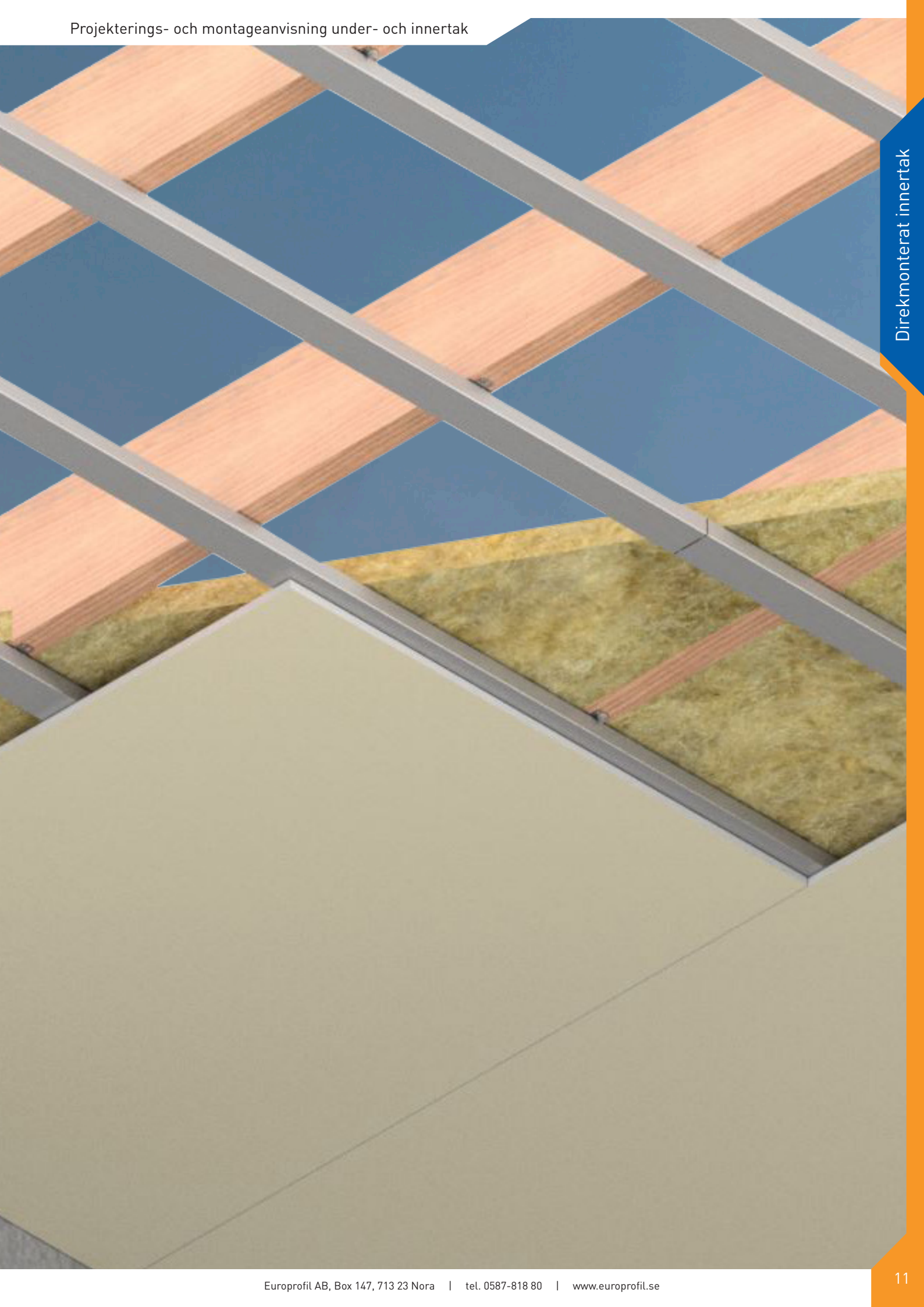
- a Sekundärregel.
- b 2 x 12,5 mm gipsskiva.
Båda skivlagen skall fullskruvas.
- c Obrännbar mineralull.
Min 45 mm lägges heltäckande över sekundärreglar och gipsskivor.

Brandklass EI 60



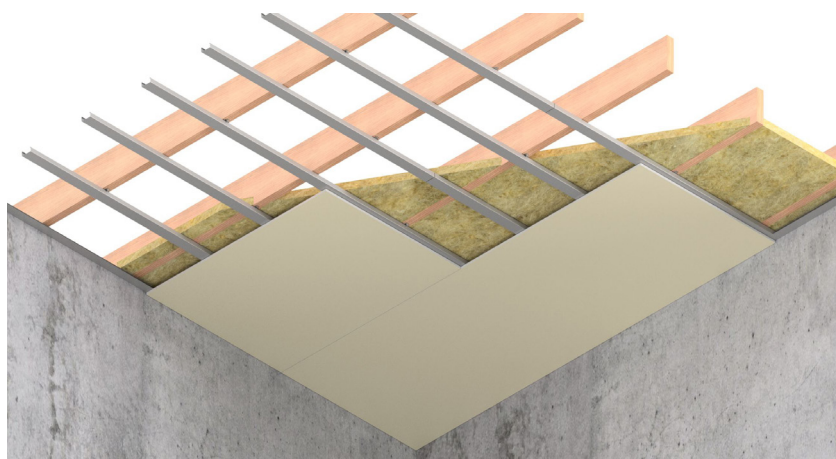
- a Sekundärregel.
- b 2 x 15 mm brandskiva.
Båda skivlagen skall fullskruvas.
- c Obrännbar mineralull.
Min 45 mm lägges heltäckande över sekundärreglar och gipsskivor.

Direkmonterat innertak

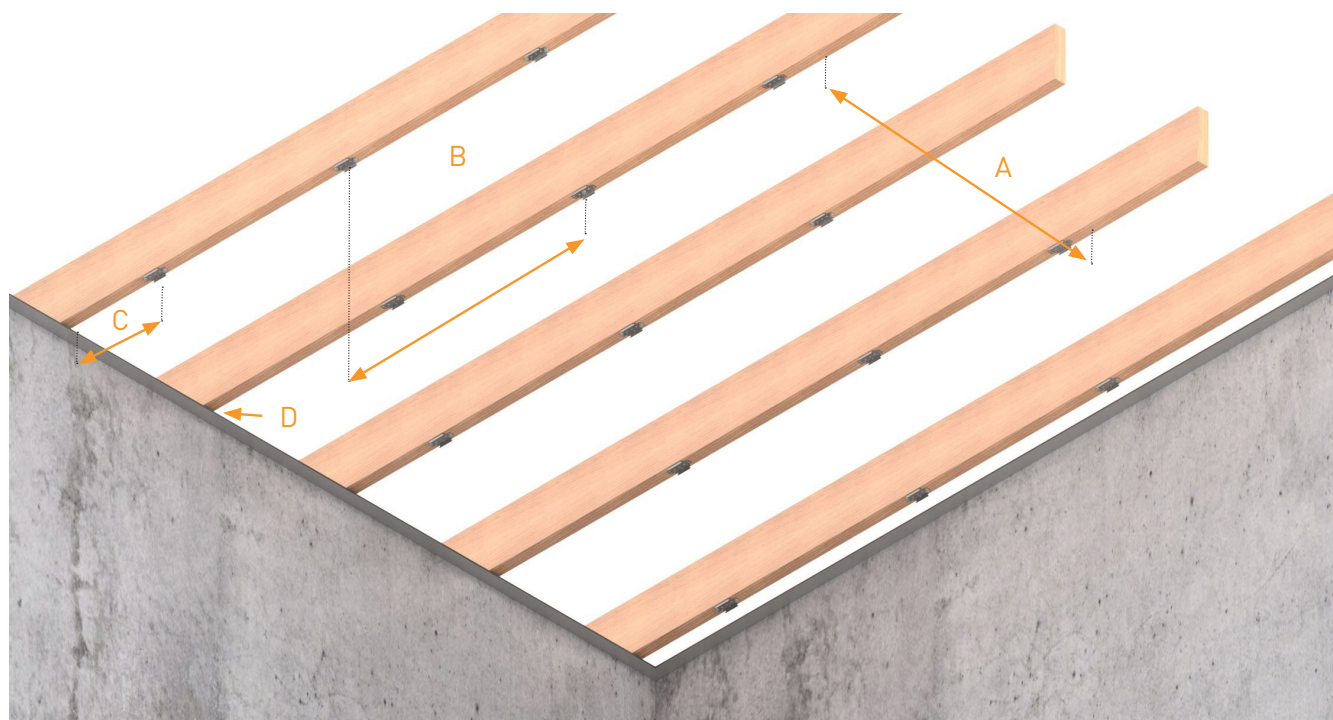


Direktmonterat innertak med ECC, S25 eller S 45-profiler

Vid denna typ av innertak monteras stålprofilerna direkt mot befintligt underlag. Den ovanliggande konstruktionen kan t.ex. bestå av betong, trä- eller stålbjälkar och måste vara stabil. I de fall när syftet med undertaket är att förbättra bjälklagets ljudreduktion används vanligen en akustikprofil, eller ljudbyglar i kombination med traditionella sekundärprofiler.




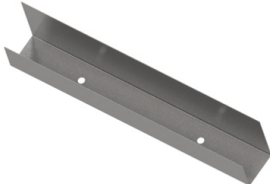
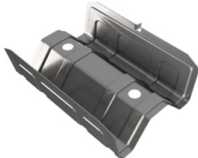

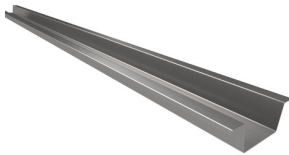
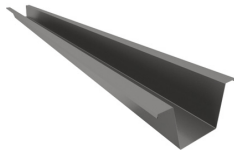
Förutsättningar



Nedböjning max $L/400$, profilen förutsätts spänna över minst två fack, ingen hänsyn tagen till invändig vindlast. Installationslast max 2 kg/m^2 . Vid montering av ECC-profiler sätts direktfästen, ECD, i förskjutet mönster enligt bild ovan. Max spel mellan skena och regel: 10 mm [D]

Skivbeklädnad	A	B	C	Profil
1-2 x 12,5 mm standardgips	1200	450	450	ECC 60-0,6
3 x 12,5 mm standardgips eller 2 x 15 mm brandgips	1000	450	450	ECC 60-0,6
1-2 x 12,5 mm standardgips	1200	450	450	S 25-0,46
3 x 12,5 mm standardgips eller 2 x 15 mm brandgips	1200	450	450	S 25-0,7
1-2 x 12,5 mm standardgips	1800	600	450	S 45-0,5

Ingående komponenter

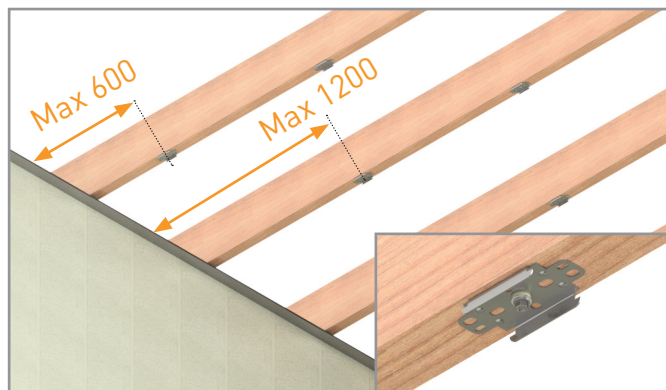
Beskrivning	
<p>ECC 60-0,6 med clips ECD C-profil för inner- och undertak. Profilen är 60 mm bred och 27 mm hög och byggs tillsammans med direktfästet, ECD, ca 30 mm.</p>	
<p>ECU 27/48-0,46 U-profil för montage som kantprofil mot anslutande byggnadsdelar. Profilen är förhålad för enklare montage och har en bredare fläns för att förenkla skivmontaget.</p>	
<p>ECCS 60 skarvbeslag Beslag för längdskarvning av bärprofil ECC 60-0,6. Skarvning kan ske löpande och kräver inget extra stöd.</p>	
<p>ECD direktfäste Beslag för infästning av ECC 60-0,6 direkt mot underlag.</p>	
<p>EG VFL-TR 4,8x38 Montageskruv VFL mot trä. Rekommenderat varvtal 300-600 rpm. Korrosivitetsklass C4.</p>	
<p>S 25-0,46 Hattprofil för inner- och undertak. 25 mm bygghöjd. 45 mm anliggningsyta för skivmaterial.</p>	
<p>S 45-0,4 Hattprofil för inner- och undertak. 45 mm bygghöjd. 45 mm anliggningsyta för skivmaterial.</p>	

Montering

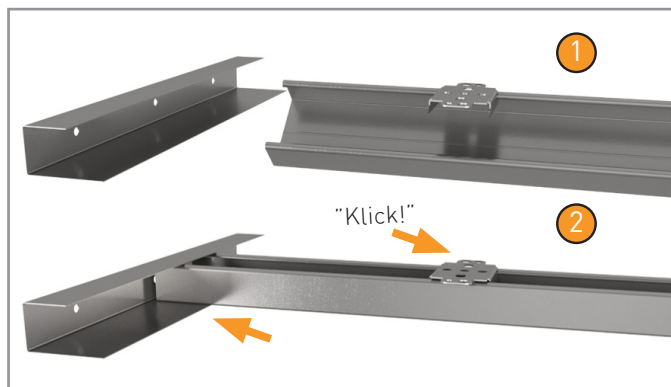
Direktmonterat innertak med ECC-profil och ECD-beslag



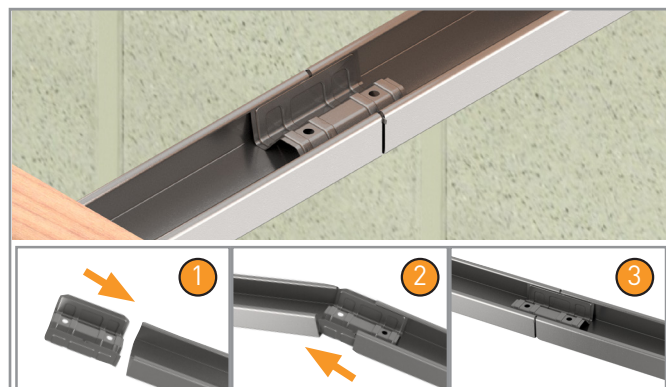
1. Skena (ECU 27) monteras längs anslutande väggar och fästs in med fästdon lämpligt för underlaget. Max 600 mm avstånd mellan infästningar. Montera skenan med 30 mm avstånd från bjälklag till underkant skena, dvs lämna ca 3 mm glipa till bjälklaget.



2. Montera direktfästen (ECD) med fästdon lämpligt för underlaget. Infästningen måste vara dimensionerad för minst 0,9 kN utdragslast. Beslagen monteras i förskjutet mönster med s1200 eller enligt tabell.



3. När clipsen är monterade, klickas profilen dit och skjuts in i skenan.

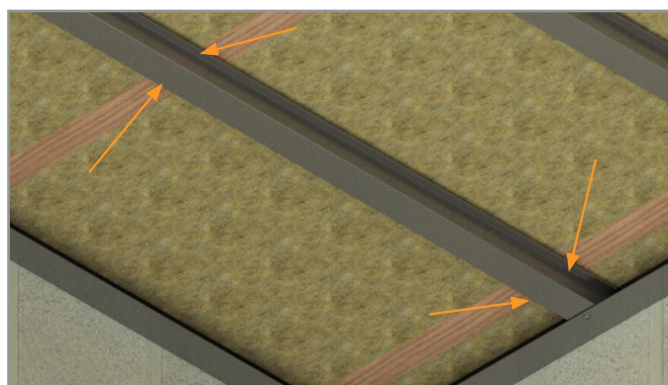


4. Skarv sker löpande med skarvbeslag (ECCS).

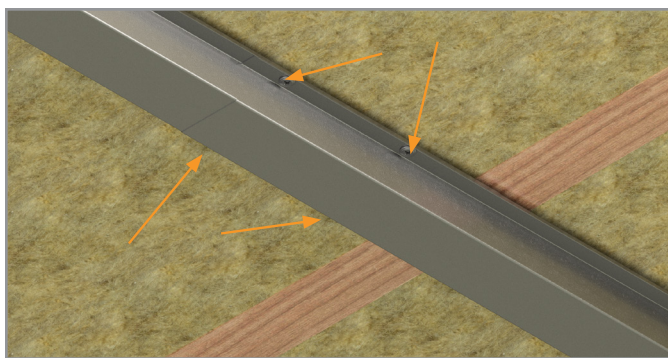
Direktmonterat innertak med sekundärprofiler S 25 eller S 45.



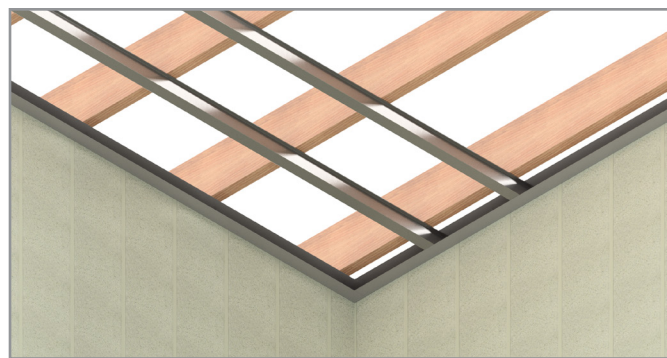
1. Skena monteras längs anslutande väggar och fästs in med fästdon lämpligt för underlaget. Max 600 mm avstånd mellan infästningar.



2. Hattprofilen skjuts in i skenan och fästs med fästdon lämpligt för underlaget.
3. Infästning av hattprofilen görs med två fästdon i var knutpunkt. Valt fästdon ska klara en utdragslast på minst 0,45 kN/st.

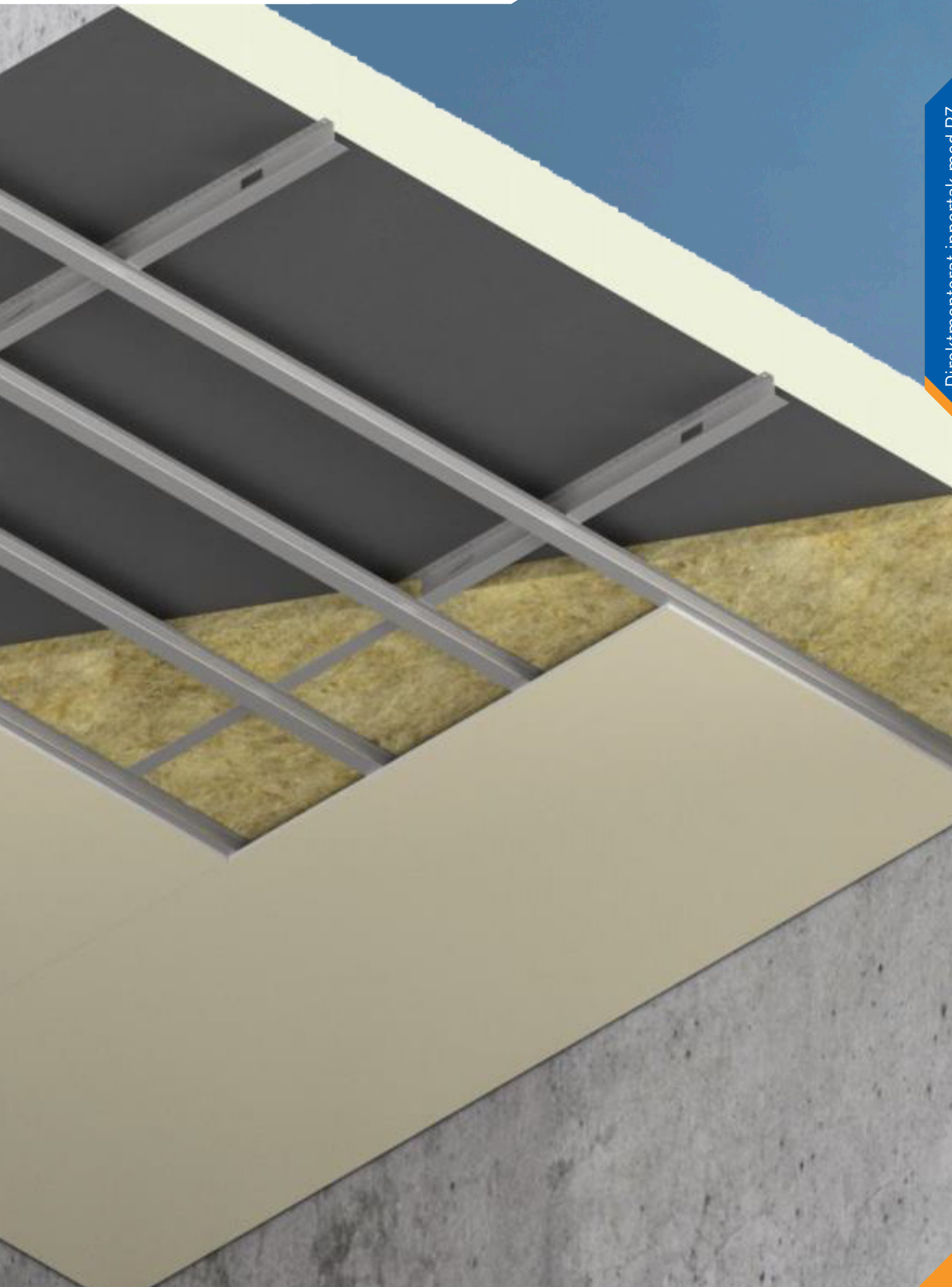


4. Vid skarvning av hattprofil läggs profilerna omlott med minst 200 mm och sammanfogas med fyra st plåtskruv, typ EG PS, eller likvärdig.



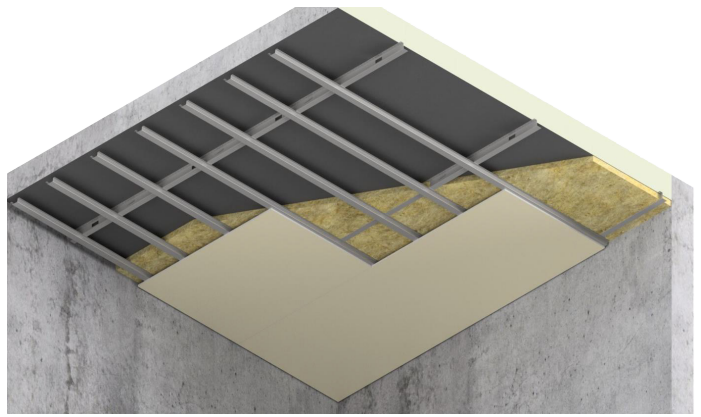
5. Hattprofil (S 45-0,46) med skena (U 45-0,46) används med fördel om mellanrummet mellan profilerna ska isoleras eller om längre spännvidd krävs. Vid användning av hattprofil S 25-0,46 används skena ECU 27 och vid användning av hattprofil S 45-0,46 används skena U 45-0,46

Direktmonterat innertak med PZ



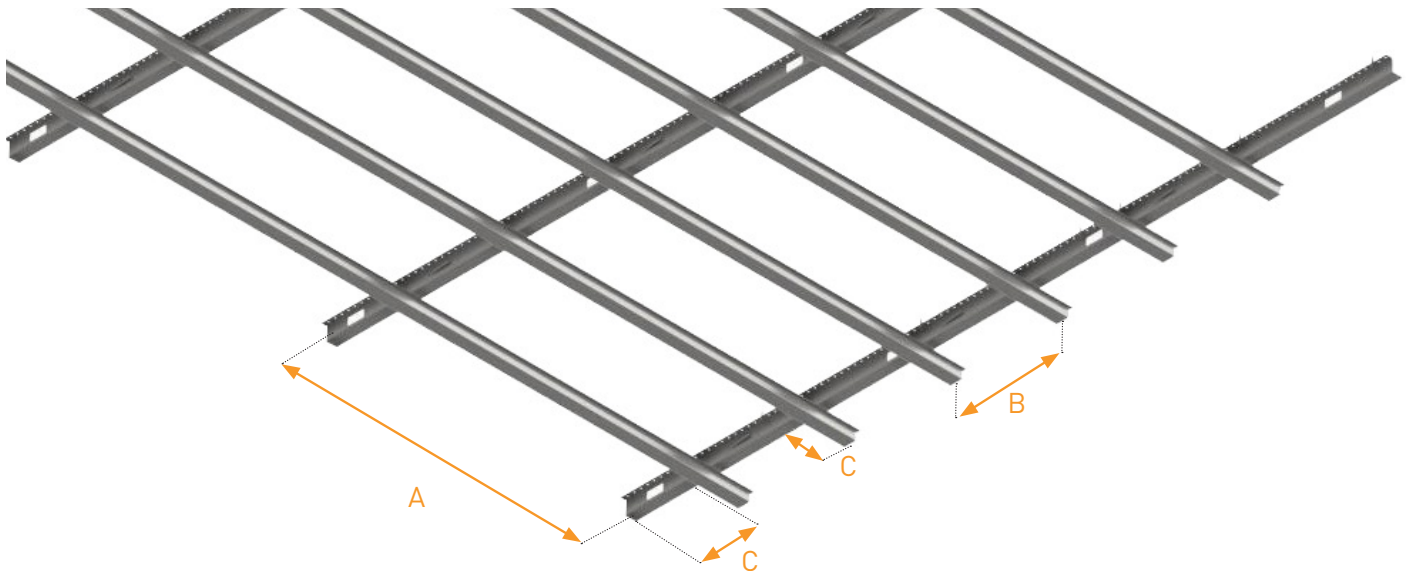
Direktmonterat innertak PZ

PZ kan användas för direktmontage av gips eller som fast nedpendling på betongbjälklag. Profilen har en hålad fläns för enkelt montage mot bjälklag och förstansade installationshål för kabelgenomföring. PZ utformning ger även bra ljudegenskaper.



Förutsättningar

Nedböjning max $L/400$, profilen förutsätts spänna över minst två fack. Ingen hänsyn tagen till invändig vindlast, installationslast max 2 kg/m^2 . Infästning av PZ max $s600$, $0,4 \text{ kN/fästpunkt}$.



Skivbeklädnad	Mått A	Mått B	Mått C
1-2 x 12,5 mm standardgips	1200	400-450	max 200
3 x 12,5 mm standardgips eller 2 x 15 mm brandgips	1000	400-450	max 200

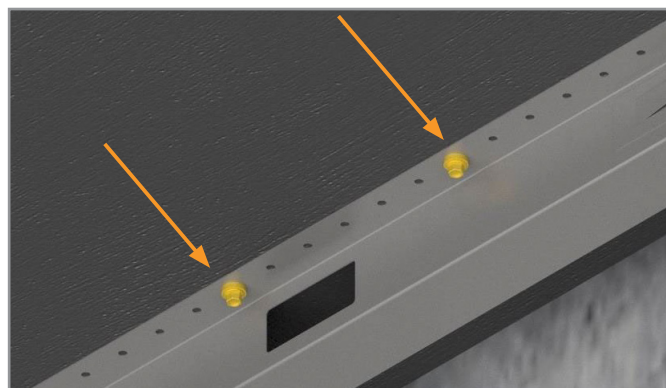
Ingående komponenter

Beskrivning	
<p>PZ 45-0,7 / PZ 70-0,7 / PZ 95-0,7 Z-profil för påbyggnad av innervägar och innertak. En förhålad fläns för enklare infästning samt förstansade installationshål för enkel dragning av installationer.</p>	
<p>IH 130/30-0,5 Används för fasthållning av isolering i mellanväggar och undertak. IH är försedd med tejp för snabbt montage. IH monteras på s 1200.</p>	
<p>ECC 60-0,6 med clips ECD C-profil för inner- och undertak. Profilen är 60 mm bred och 27 mm hög och bygger tillsammans med direktfästet, ECD, ca 30 mm.</p>	
<p>S 25-0,46 Hattprofil för inner- och undertak. 25 mm bygghöjd. 45 mm anliggningsyta för skivmaterial.</p>	

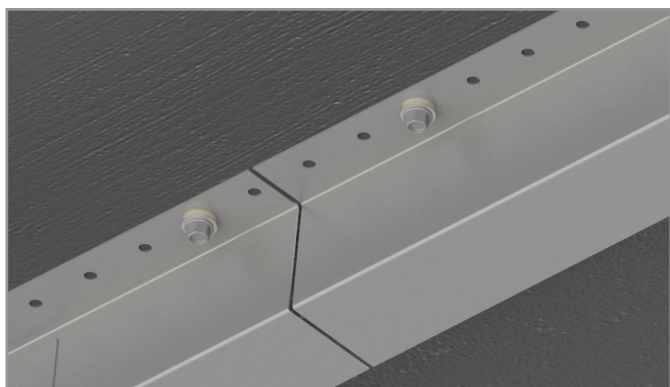
Montering Direktmonterat innertak PZ



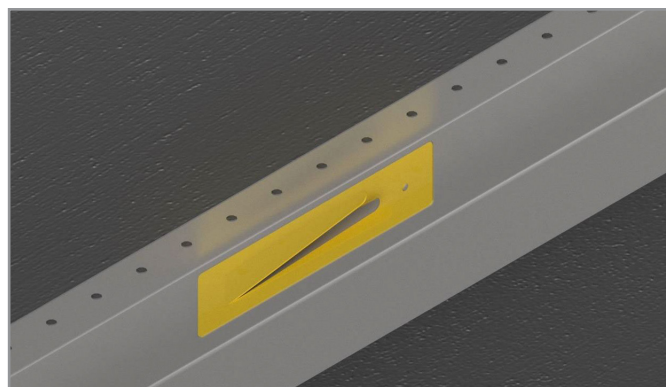
1. Montera PZ-profilen med infästning lämpligt för underlaget. Max 600 mm avstånd mellan infästningar. Valt fästdon ska klara en utdragslast på minst 0,4 kN/st. Profilen bör inte ha kontakt med vägg, utan monteras med 10-20 mm avstånd mellan profil och vägg. Avstånd från centrum på profilens liv till vägg får max vara 200 mm.



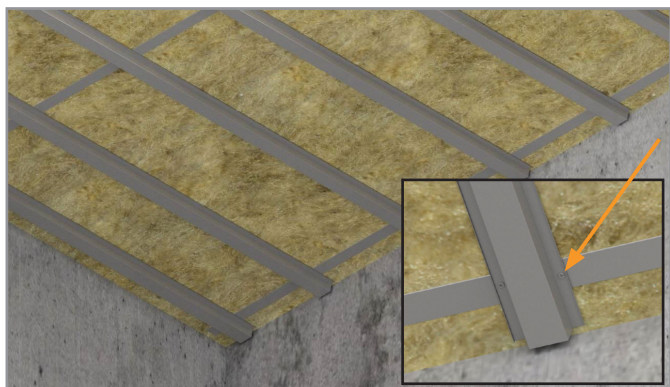
2. Infästning vid installationshål ska undvikas. Hamnar fästpunkten mindre än 100 mm från hålet sätts en extra infästning på andra sidan.



3. PZ- profilen skarvas ände mot ände, med max konsolande längd 100 mm.



4. Vid montering av isolering i hålrummet kan isolerhållare (IH) monteras på PZ-profilen för att hålla isoleringen på plats under montaget.



5. Hattprofilen S 25-0,46 skruvas till flänsen på PZ med 2 st skruv i var knutpunkt. Skruvarna placeras max 20 mm från livet på PZ-profilen.

Montering

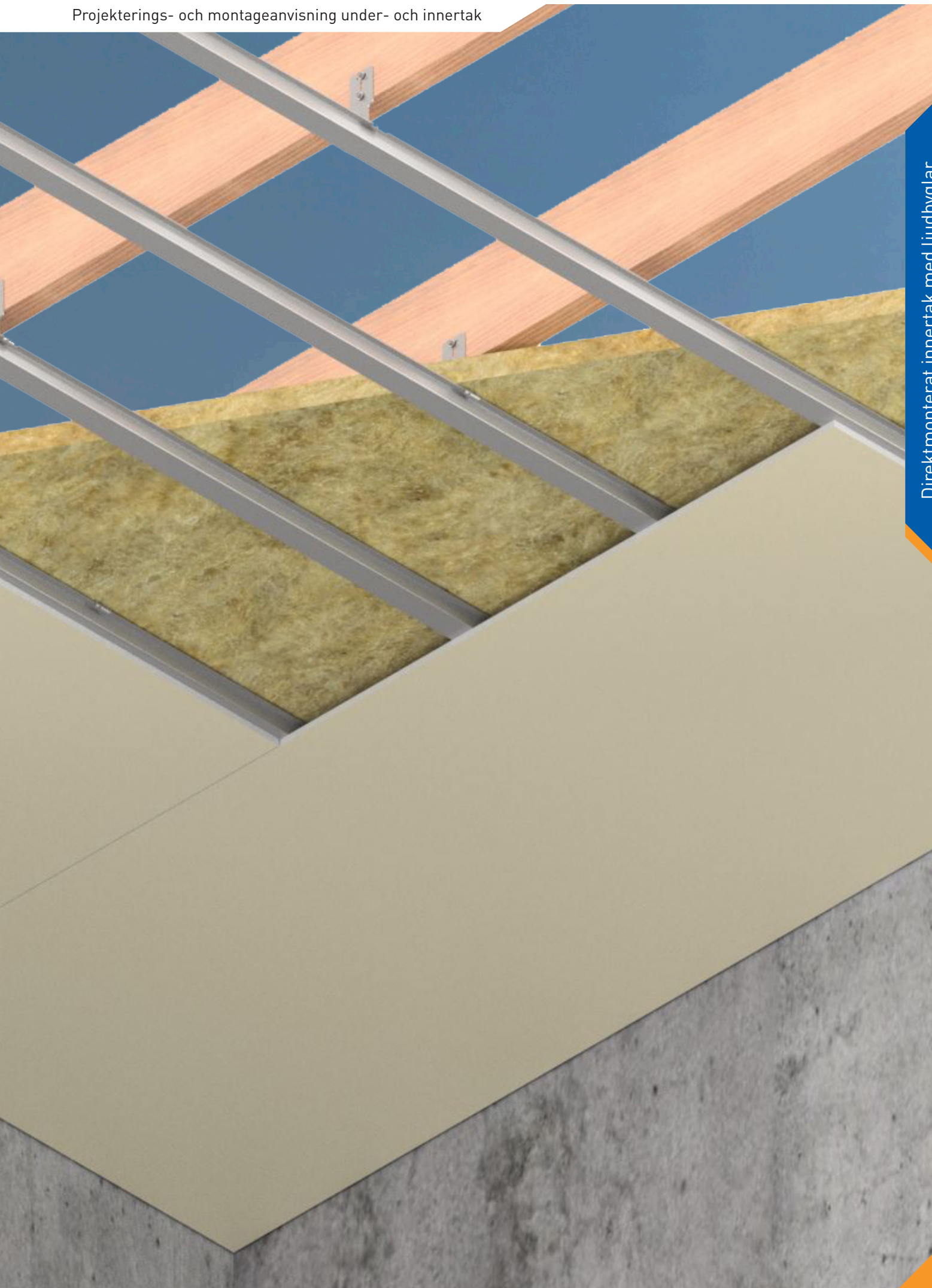
Direktmonterat innertak PZ, alternativ sekundärprofil



1. Sekundärprofilen kan varieras utifrån behov.
Ett ergonomiskt och smidigt alternativ är direktmonterad Euroceiling.



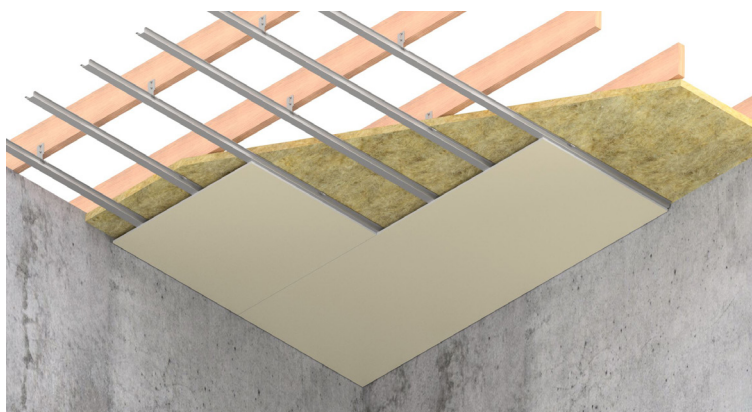
Direktmonterat innertak med ljudbyglar



Direktmonterat innertak med ljudbyglar

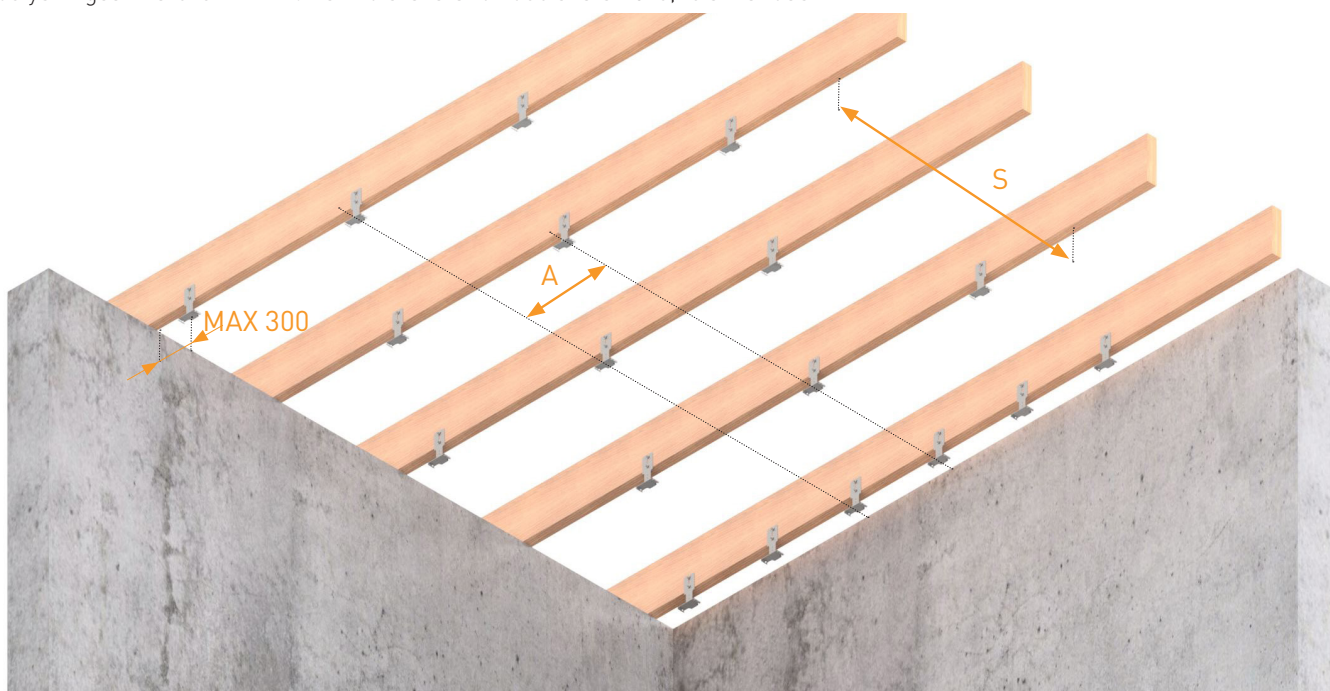
Vid denna typ av innertak monteras stålprofilerna i fjädrande ljudbyglar som fästs direkt mot befintligt underlag. Den ovanliggande konstruktionen kan t.ex. bestå av betong, trä- eller stålbjälkar och måste vara stabil.

Ljudbyglarna skapar en fjädrande upphängning som reducerar både luft- och stegljud. Ljudbyglarna används vanligtvis tillsammans med hattprofil S 25 eller S 45, men finns också i utförande lämpligt för 45-48 mm träläkt.



Förutsättningar

Nedböjning max $L/400$, profilen förutsätts spänna över minst två fack, ingen hänsyn tagen till invändig vindlast, max 2 kg/m² installationslast. Ljudbyglarna sätts växelvis i förskjutet mönster enligt bild nedan. Antalet byglar och avståndet mellan byglarna är beroende av konstruktionens utformning och dess belastning. I lasten inräknas isolering, regler, gipsskivor, belysningsarmaturer m.m. OBS! vid s-avstånd 1800 ska S 45-0,46 användas.



Skivbeklädnad	Vikt/m ²	Antal Lag	Antal byglar/m ²	s-avstånd vid A-mått 300	s-avstånd vid A-mått 400	s-avstånd vid A-mått 600
12,5 mm standardgips	9	1	0,9	-	-	1800
	18	2	1,8	1800	1800	1200
	27	3	1,8	1200	1200	900
15 mm brandgips	12,7	1	1,3	-	1800	1800
	25,4	2	1,7	1800	1200	900
	38,1	3	2,6	1200	900	600
Cembrit Fibercement 9 mm	21	2	1,4	1800	1200	900
Cembrit Fibercement 12 mm	14	1	1,0	-	1800	1200
Fermacell 12,5 mm	14,4	1	1,0	-	1800	1200
Fermacell 15 mm	17,2	1	1,2	1800	1200	1200

Ingående komponenter

Beskrivning	
<p>S 25-0,46 Hattprofil för inner- och undertak. 25 mm bygghöjd. 45 mm anliggningsyta för skivmaterial.</p>	
<p>S 45-0,46 Hattprofil för inner- och undertak. 45 mm bygghöjd. 45 mm anliggningsyta för skivmaterial.</p>	
<p>2856 EG VFL-TR 4,8x38 Montageskruv VFL mot trä. Rekommenderat varvtal 300-600 rpm. Korrosivitetsklass C4.</p>	
<p>LBA-1,5 Ljudbygel, typ A, för användning tillsammans med hattprofil S 25 eller S 45. Bygeln är avsedd att fästas in i sida på t.ex. träbjälkar.</p>	
<p>LBB-1,5 Ljudbygel, typ B, för användning tillsammans med träläkt i 45-48 mm bredd. Läkten fästs till bygeln med skruv. Bygeln är avsedd att fästas in i sida på t.ex. träbjälkar.</p>	
<p>LBC-1,5 Ljudbygel, typ C, för användning tillsammans med hattprofil S 25 eller S 45. Bygeln är avsedd att fästas in underifrån i ovanliggande bjälklag.</p>	
<p>LBD-1,5 Ljudbygel, typ D, för användning tillsammans med träläkt i 45-48 mm bredd. Läkten fästs till bygeln med skruv. Bygeln är avsedd att fästas in underifrån i ovanliggande bjälklag.</p>	
<p>LBE-1,5 Ljudbygel, typ E, för användning tillsammans med hattprofil S 25 eller S 45. Bygeln är avsedd att fästas in till lättbalk. Bygeln hängs över lättbalkens undre fläns och säkras med de inbyggda låsflikarna.</p>	
<p>LBF-1,5 Ljudbygel, typ F, för användning tillsammans med träläkt i 45-48 mm bredd. Läkten fästs till bygeln med skruv. Bygeln är avsedd att fästas in i sida på t.ex. lättbalk i trä, typ Masonite, Hunton eller liknande.</p>	

Montering

Direktmonterat innertak med ljudbyglar

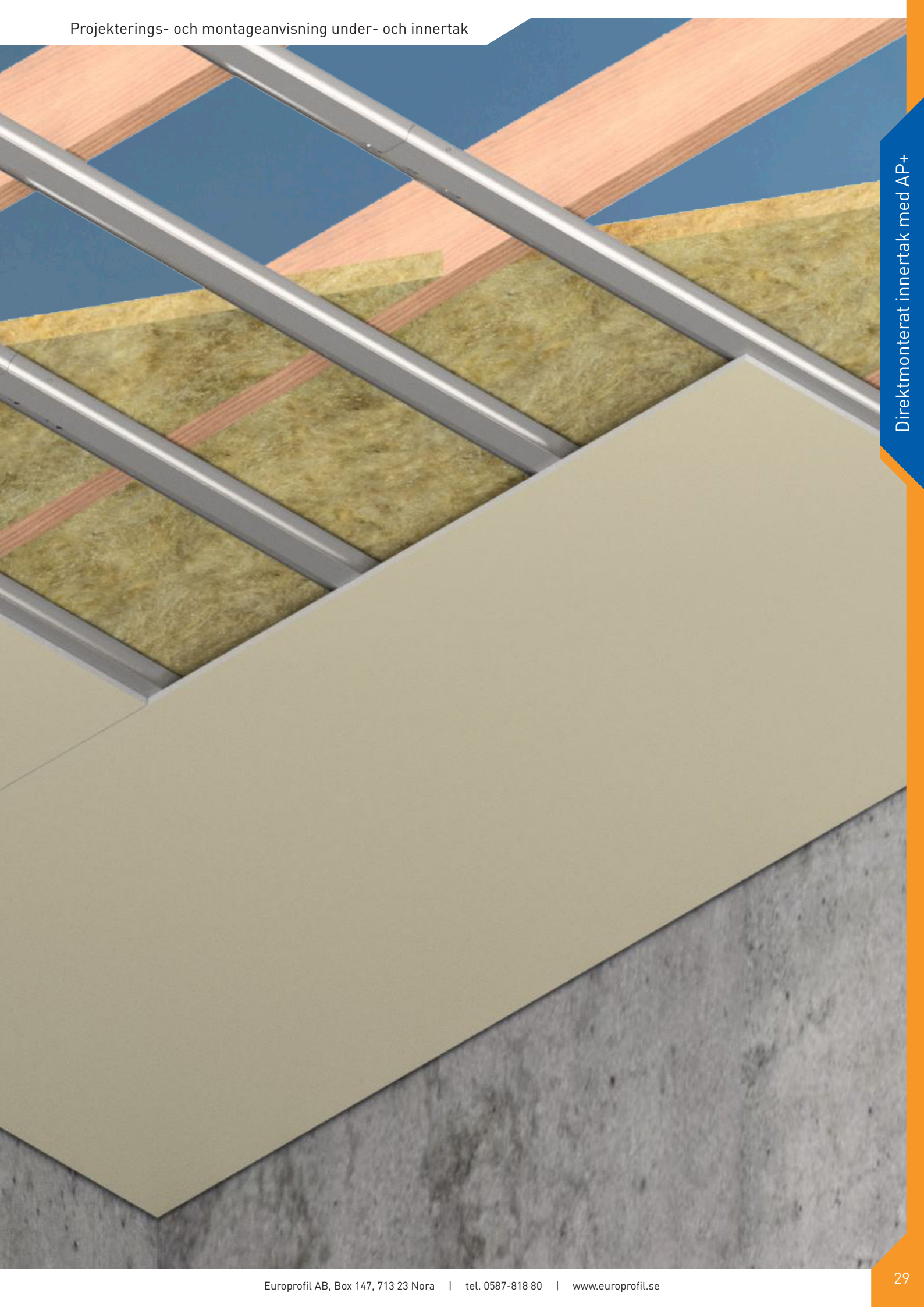


1. Montera Ljudbyglarna i förskjutet mönster s 1200/600 eller enligt tabell med fästdon lämpligt för underlaget. Infästningen ska vara dimensionerad för minst 0,9 kN/ljudbygel.



2. Montera profilen genom att placera ena flänsen i ljudbygelns ena fäste (1), kläm ihop profilen lätt, och vika in den i ljudbygelns andra hake (2) Säkerställ att bygelns båda fästen greppar om hattprofilens kanter ordentligt.
3. Gipsskivorna monteras med ca 10 mm avstånd till anslutande vägg för att säkerställa en god ljudtätning. Fogen ska tätas med en elastisk fogmassa och bottnas lämpligen med en bottningslist för bästa resultat.

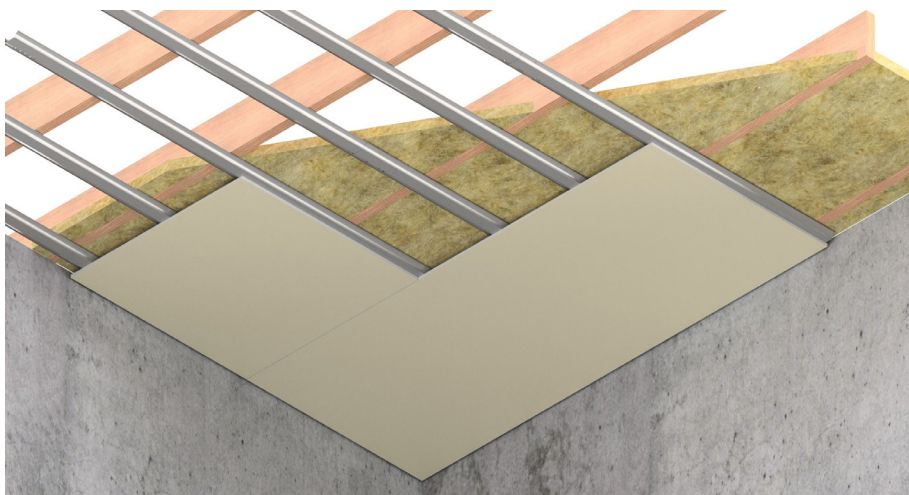
Direktmonterat innertak med AP+



Direktmonterat innertak med AP+

Vid denna typ av innertak används AP+, en unikt utformad undertaksprofil med en inbyggd fjädrande funktion. Denna fästs direkt mot befintligt underlag. Den ovanliggande konstruktionen kan t.ex. bestå av betong, trä- eller stålbjälkar och måste vara stabil.

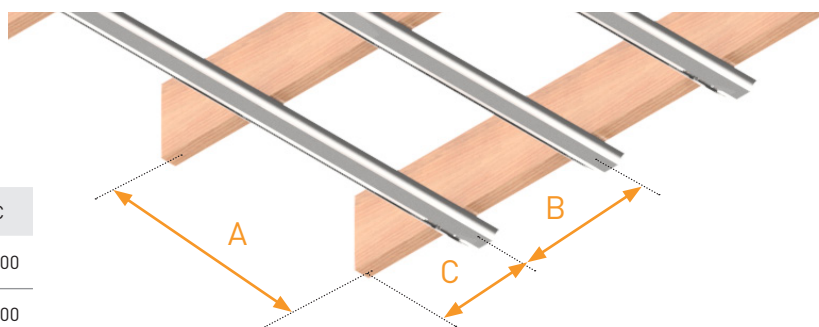
Profilen bygger endast 25 mm och resultatet är ett fjädrande undertak med minimal bygghöjd. Profilens fjädrande funktion reducerar både luft- och stegljud. AP+ kan också användas på vägg.



Förutsättningar

Nedböjning max $L/400$, ingen hänsyn tagen till invändig vindlast, installationslast max 3 kg/m^2 .

Skivbeklädnad	Mått A	Mått B	Mått C
1-3 x 12,5 mm standardgips	600	400	max 200
2 x 15 mm brandgips	600	400	max 200



Labororiemätning av luftljudsreduktion och stegljudsnivå med akustikprofil AP+

	Konstruktion	Antal gipslag	Vägt reduktionstal R_w	$C_{50-3150}$	Vägd stegljudsnivå $L_{n,w}$	$C_{1,50-2500}$
			(dB)	(dB)	(dB)	(dB)
Träbjälklag						
	14 mm parkett* 3 mm foam* 22 Golvspån 45x245 Kertobalk, s 600 mm 45 mm mineralull 25 mm AP+, s 400 mm 2 eller 3 lag gips	2 x 12,5 mm standardgips	56	-5	58	5
		3 x 12,5 mm standardgips	57	-5	56	5
Betongbjälklag						
	14 mm parkett* 3 mm foam* 160 mm betong 25 mm AP+ 2 eller 3 lag gips	2 x 12,5 mm standardgips	61	-5	53	6
		3 x 12,5 mm standardgips	62	-5	50	7
Referensbjälklag						
	160 mm betong, referensmätning		57	-3	58	1

Mätningar av luftljudsreduktion enligt SS-EN ISO 10140-2:2010 som utvärderats enligt SS-EN ISO 717-1:1996 och stegljudnivå enligt SS-EN ISO 10140-3:2010 som utvärderats enligt SS-EN ISO 717-2:

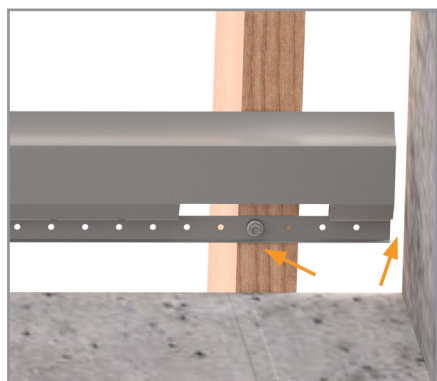
* Endast vid stegljudsmätning!

Ingående komponenter

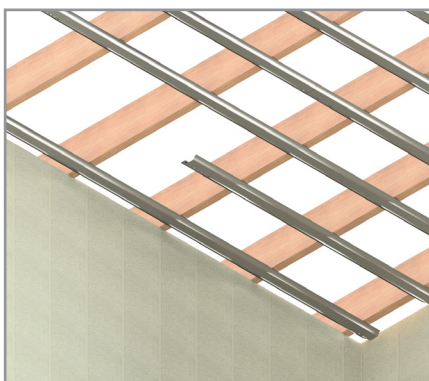
Beskrivning	
<p>AP+ 25-0,46 AP+ är en lågbyggande fjädrande profil för direktmonterade innertak. Profilens unika konstruktion bidrar till förbättrad ljudreduktion i både vägg- och takkonstruktioner. 45 mm anliggningsyta för skivmaterial.</p>	
<p>EG VFL-TR 4,8x38 Montageskruv VFL mot trä. Rekommenderat varvtal 300-600 rpm. Korrosivitetsklass C4.</p>	
<p>PZ 45-0,7 Z-profil för påbyggnad av innervägar och innertak. En förhålad fläns för enklare infästning samt förstansade installationshål för enkel dragning av installationer.</p>	
<p>S 25-0,7 Hattprofil för inner- och undertak. 25 mm bygghöjd. 45 mm anliggningsyta för skivmaterial.</p>	
<p>ECC 60-0,6 med clips ECD C-profil för inner- och undertak. Profilen är 60 mm bred och 27 mm hög och bygger tillsammans med direktfästet, ECD, ca 30 mm.</p>	

Montering

Direktmonterat innertak med AP+ på träbjälkar.



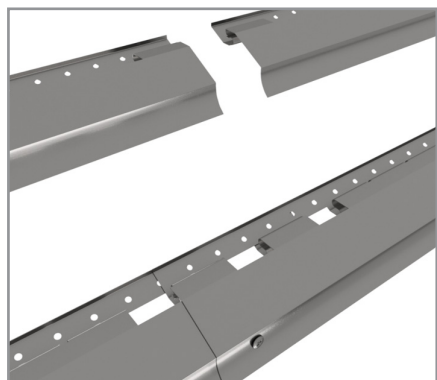
1. Montera profilen med fästdon lämpligt för underlaget. Infästningen ska klara 0,4 kN och ska placeras med s 400-600 mm. Profilen får inte ha kontakt med vägg. Lämna ett mellanrum på 10-20 mm mellan vägg och profilens ände. Avstånd från centrum på profilens liv till vägg får max vara 200 mm.



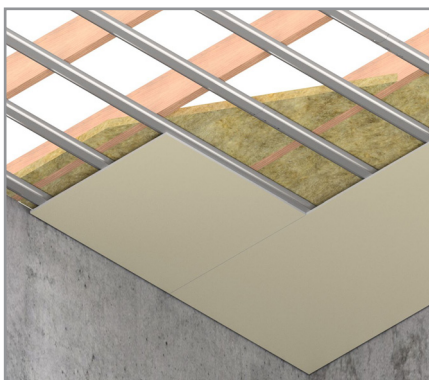
2. Profilen skarvas löpande. Börja efterföljande rad med den bortkapade delen från sista profilen på föregående rad. Max s 400 mellan profilraderna.



3. Vid skarvning läggs profilerna omlott med 100-150 mm. I fält kan det vara fördel att fixera profilerna till varandra med en skruv i den fria flänsen för att säkerställa att profilerna hålls samman när gipset monteras.



4. Det är viktigt att låsskruven inte har kontakt med underliggande stomme eller undertak då det försämrar profilens fjädrande och ljudreducerande funktion.

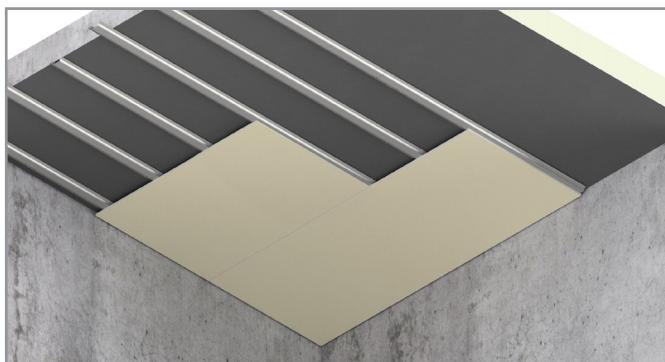


5. Gipsskivorna monteras tvärs profilerna och kortkant ska skarvas över en profil. Lämna ca 10 mm avstånd mellan gipsskivan och vägg för att möjliggöra ljudtätning och reducera risken för överföring av vibrationer från tak till vägg.

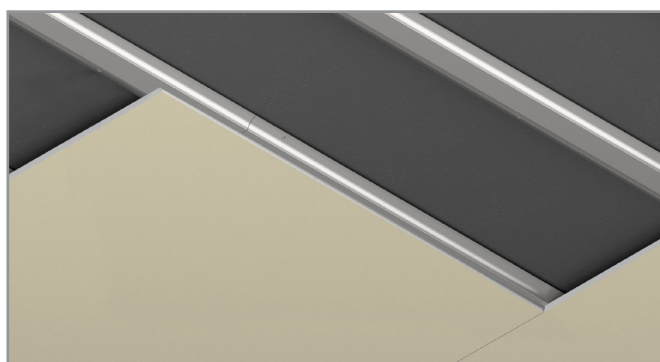


6. Fogen ska tätas med en elastisk fogmassa och bottenas lämpligen med en bottningslist för bästa resultat.

Direktmonterat undertak med AP+ på betongbjälklag eller annat befintligt tak

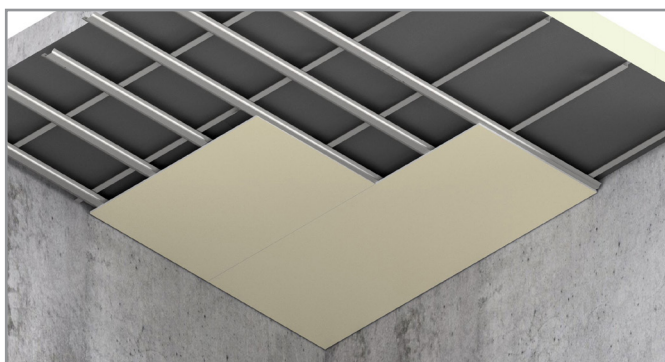


1. Direktmontage på betongbjälklag eller befintligt undertak

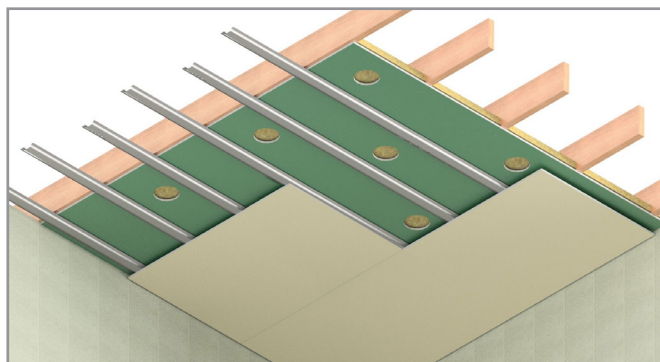


2. Direktmontage sker enl. samma princip som balkmontage.

Monteringsanvisning nedpendlat undertak med AP+



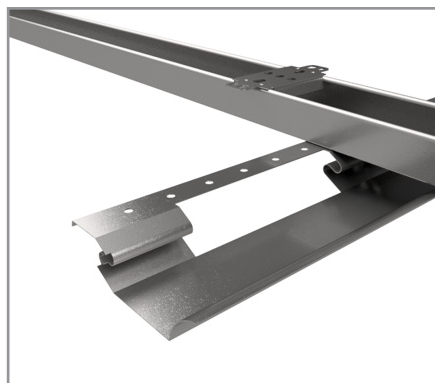
1. Vid behov av ett installations- eller isoleringsutrymme ovanför AP+ profilen, kan profilen pendlas ner med PZ 45-0,7, S 25 -0,7 eller direktmonterad ECC 60-0,6. Viktigt vid val av nedpendlingsprofil är att tillräckligt skruvfäste erhålls – 0,4 kN/fästpunkt, s 600.



Om AP+ monteras på befintligt skivklätt undertak är det viktigt att öppningar görs i det underliggande skivmaterialet för att undvika resonans i konstruktionen. Lämpligen två till fyra öppningar per regelfack. Dessa görs enklast med dosfräs.



Direktmonterad S 25-0,7
Tot. bygghöjd 50 mm + skivmaterial



Direktmonterad ECC 60-0,6 med
monteringsclips ECD.
Tot. bygghöjd 55 mm



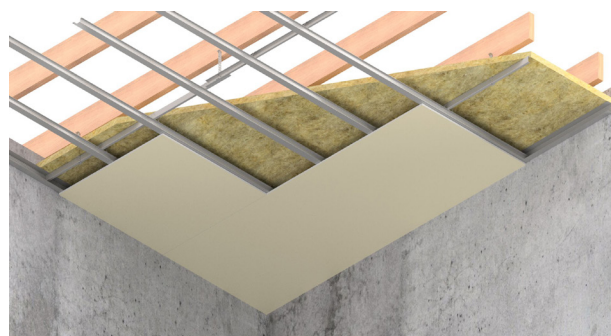
Direktmonterad PZ 45-0,7
Tot. bygghöjd 70 mm + skivmaterial.

Nedpendlat undertak

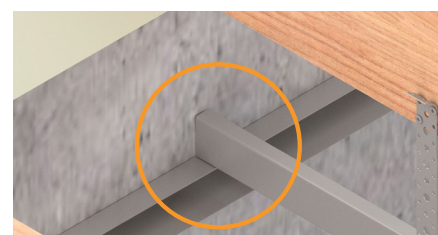
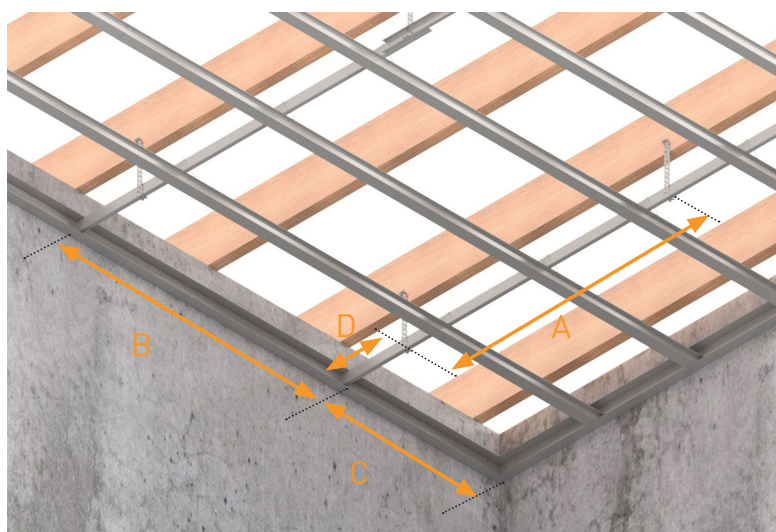


Nedpendlat undertak - P/S

Nedpendlade undertak används vanligen för att dölja installationer eller för brand- och ljudisolering under betong- och träbjälklag. Upphängningen görs vanligtvis med hållade pendelband eller med infästningsvinklar.



Förutsättningar



Max 10 mm avstånd mellan vägg och primärprofil.








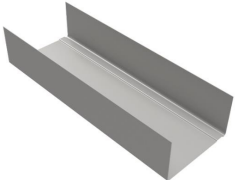



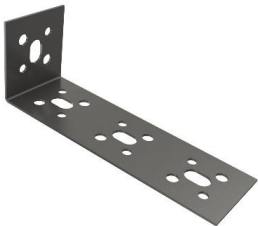
Nedböjning max $L/400$, profilen förutsätts spänna över minst två fack, Max 2 kg installationslast/m².
 Sekundärprofil monterade på max s 600 och max 10 mm avstånd mellan primär/vägg och sekundär/skena.
 Ingen hänsyn tagen till invändig vindlast.

Skivbeklädnad	Mått A	Mått B	Mått C	Mått D
1-2 x 12,5 mm standardgips	1200	1200	600/1200*	600/1200*
3 x 12,5 mm standardgips	1200	900/1200**	600/900*/1200**	600/1200*
1 x 12,5 mm standardgips + 1 x 15 mm brandgips	1200	900/1200**	600/900*/1200**	600/1200*
2 x 15 mm brandgips	1200	900/1200**	600/900*/1200**	600/1200*

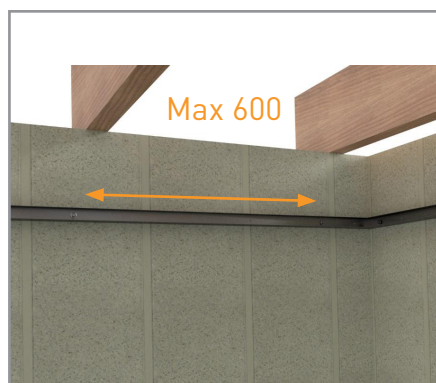
* 900/1200 Vid skruvfästning av primärprofil till skena

** Vid användning av S 25-0,7

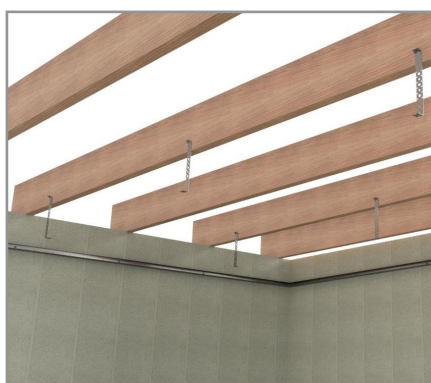
Ingående komponenter

Beskrivning		Beskrivning	
<p>P 45-1,0 Primärprofil som används i kombination med sekundärregel S 25 vid nedpendling av undertak. Primärreglarna och sekundärreglarna monteras ihop med sekundärbyglar eller skruv EG PS.</p>		<p>Skruv PS Montageskruv plåt mot plåt i innervägg och yttervägg innanför klimatskalet. Skruvskallen är endast ca 1 mm tjock. Max godstjocklek 2 x 1,5 mm. Rekommenderat varvtal 1500-2500 rpm. Korrosivitetsklass C4.</p>	
<p>S 25-0,46 / S 25-0,7 Hattprofil för inner- och undertak. 25 mm bygghöjd. 45 mm anliggningsyta för skivmaterial.</p>		<p>C+ 45-0,46 Standardregel för byggnation av innerväggar och fribärande eller nedpendlade undertak.</p>	
<p>ECU 27-0,46 U-profil för montage som kantprofil mot anslutande byggnadsdelar. Profilen är förhålad för enklare montage och har en bredare fläns för att förenkla skivmontaget.</p>		<p>U 70-0,46 Skena för anslutning mot vägg.</p>	
<p>HPB 0,9 Hålat pendelband för nedpendling av undertak där det ej föreligger risk för brandpåverkan ovanifrån. Maxbelastning 1,36 kN.</p>		<p>VK 25 Monteras på regeländarna vid montage av nedpendlat tak baserat på C+ 45 och U 70.</p>	
<p>BS 45 Används till en skruvfri sammanfogning av primärprofiler P 45 och sekundärprofiler S. Sekundärbyglarna monteras parvis i varje knutpunkt.</p>		<p>IV-1,5 Infästningsvinkel för infästning av primärprofil till bjälklag.</p>	

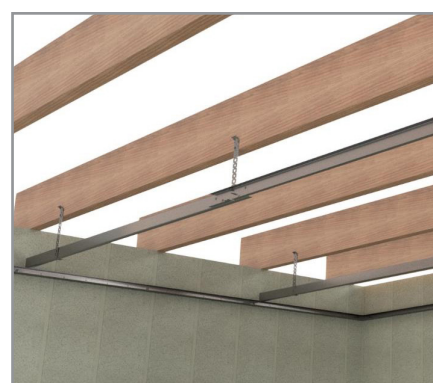
Monteringsanvisning Nedpendlat undertak - P/S



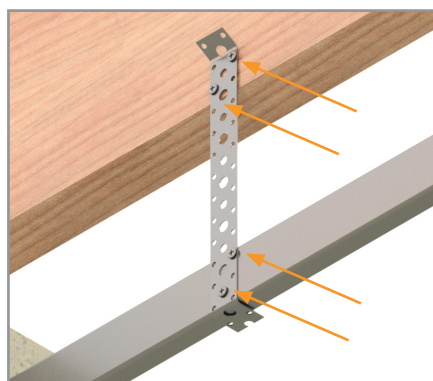
1. Skena ECU 27 monteras längs anslutande väggar och fästs in med fästdon lämpligt för underlaget. Max 600 mm avstånd mellan infästningar.



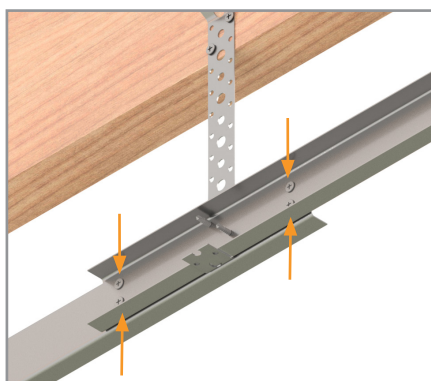
2. Montera vald upphängning med fästdon lämpligt för underlaget. Dessa monteras med inbördes avstånd enligt tabell. Varje infästningspunkt ska klara 1,5 kN, med minst 2 skruvar. Var uppmärksam på kantavstånd vid infästning.



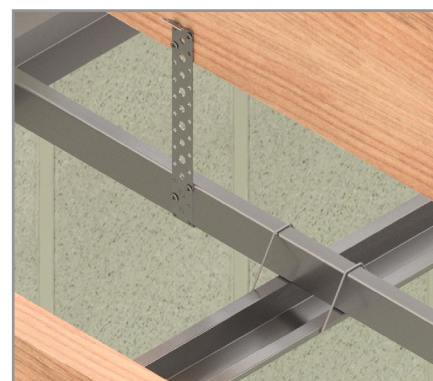
3. Fixera sedan primärprofilen till upphängningarna med minst två skruvar mellan upphängning och profil. Primärprofilen ska vila ovanpå kantskenan.



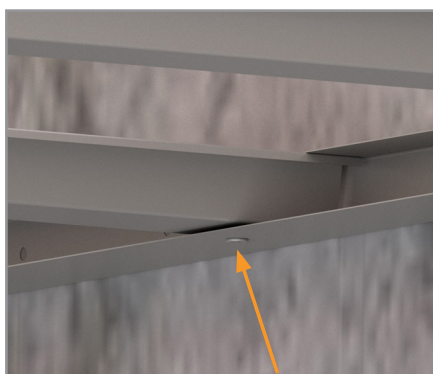
4. Placera skruvarna diagonalt och så långt isär som möjligt.



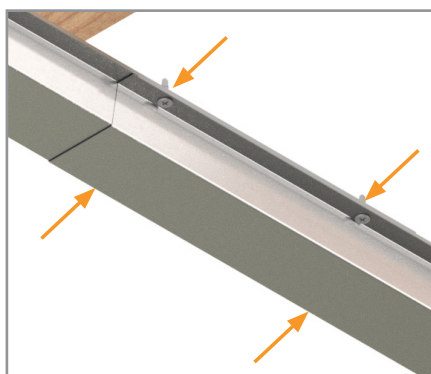
5. Vid skarvning av primärprofilen läggs profilerna om lott rygg i rygg med minst 200 mm överlapp. Profilerna fixeras i varandra med 4 skruv (typ EG PS eller likvärdigt). En upphängning ska placeras i eller max 100 mm från centrum av skarven.



6. Sekundärprofilen monteras till primärprofilen med skruv eller sekundärbygel. Två skruv eller två sekundärbyglar per knutpunkt ska användas. Avståndet mellan sekundärprofilerna får inte överstiga 600 mm.

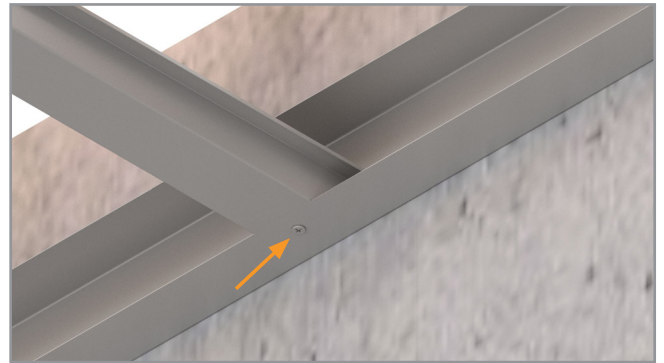
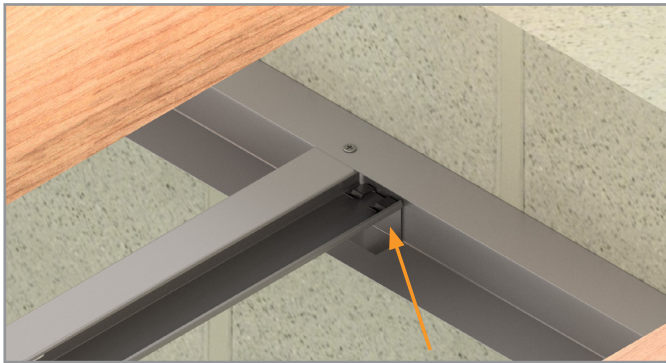


7. Sekundärprofilen fästs till kantskenan med en skruv.

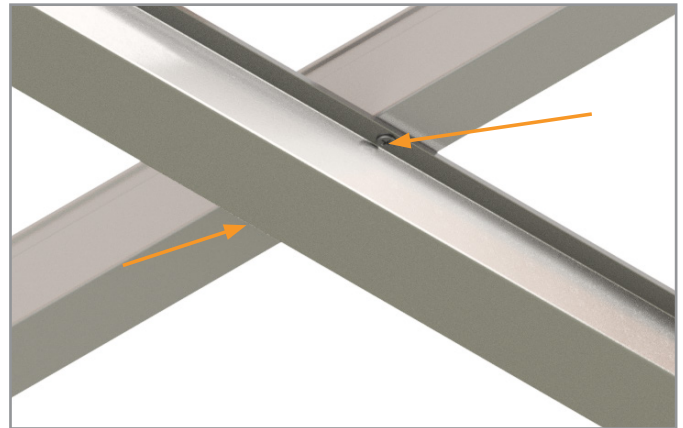
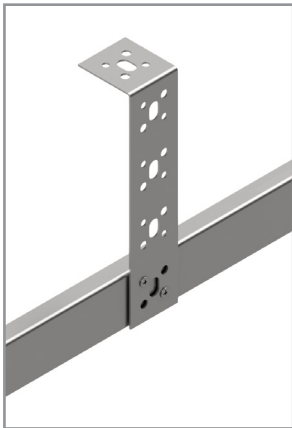


8. Vid skarvning av sekundärprofiler läggs dessa omlott med minst 200 mm överlapp och skruvas samman med fyra skruv.

Monteringsanvisning Nedpendlat undertak med C+ 45-0,46

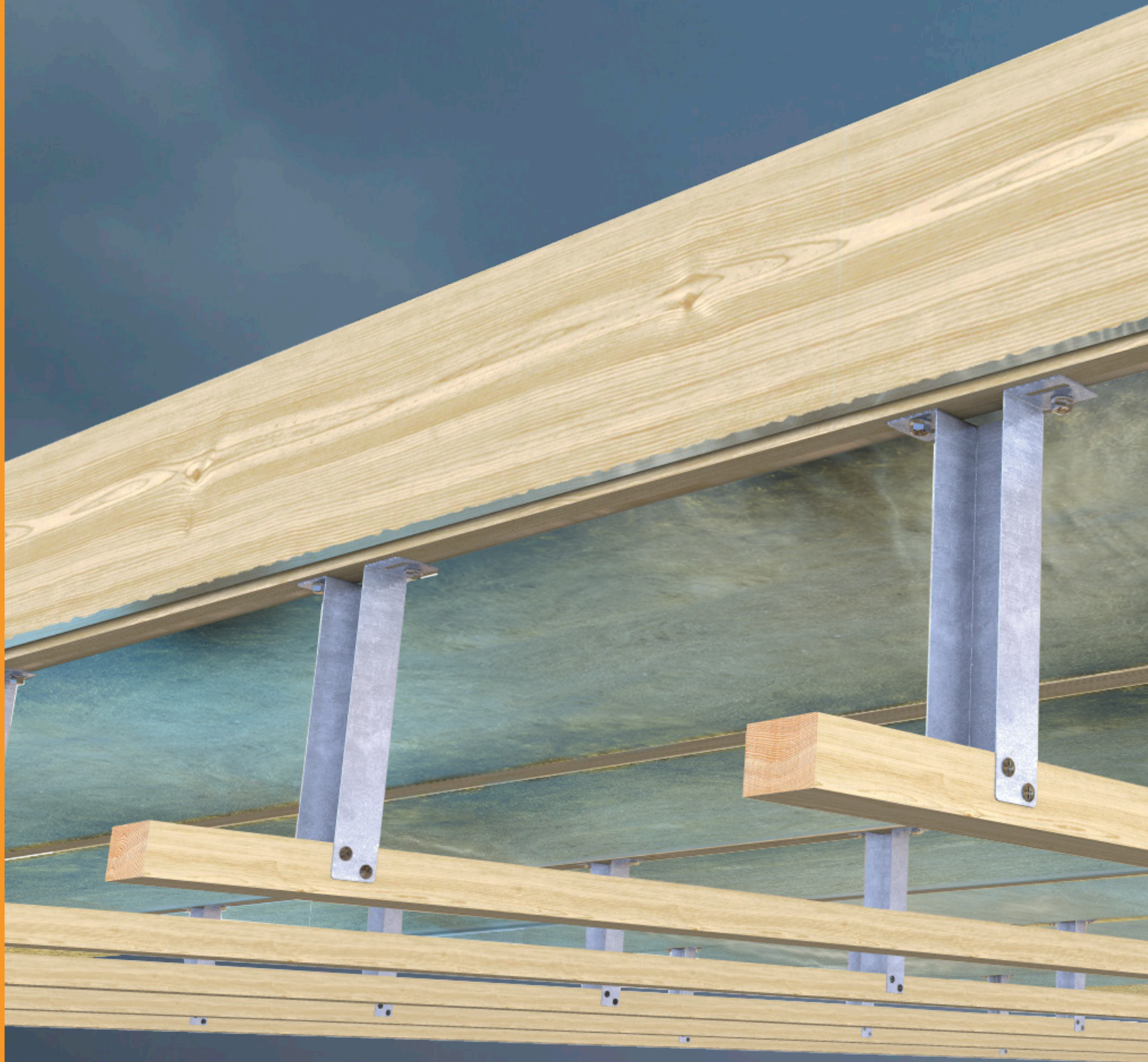


Vid behov kan C+ 45-0,46 användas som primärprofil. Avståndsclips (VK 25) placeras då i ändarna på regeln för att stödja profilen i kantskenan. Primärprofilen fästs till väggskenans övre fläns med en skruv.



Brandkrav eller invändig vindlast kan kräva kraftigare infästning. Med fördel används då infästningsvinkel (IV-1,5) som kan pendla ner ca 65-400 mm.

Sekundärprofilen fäst till primärprofilen med två st skruv i varje knutpunkt.

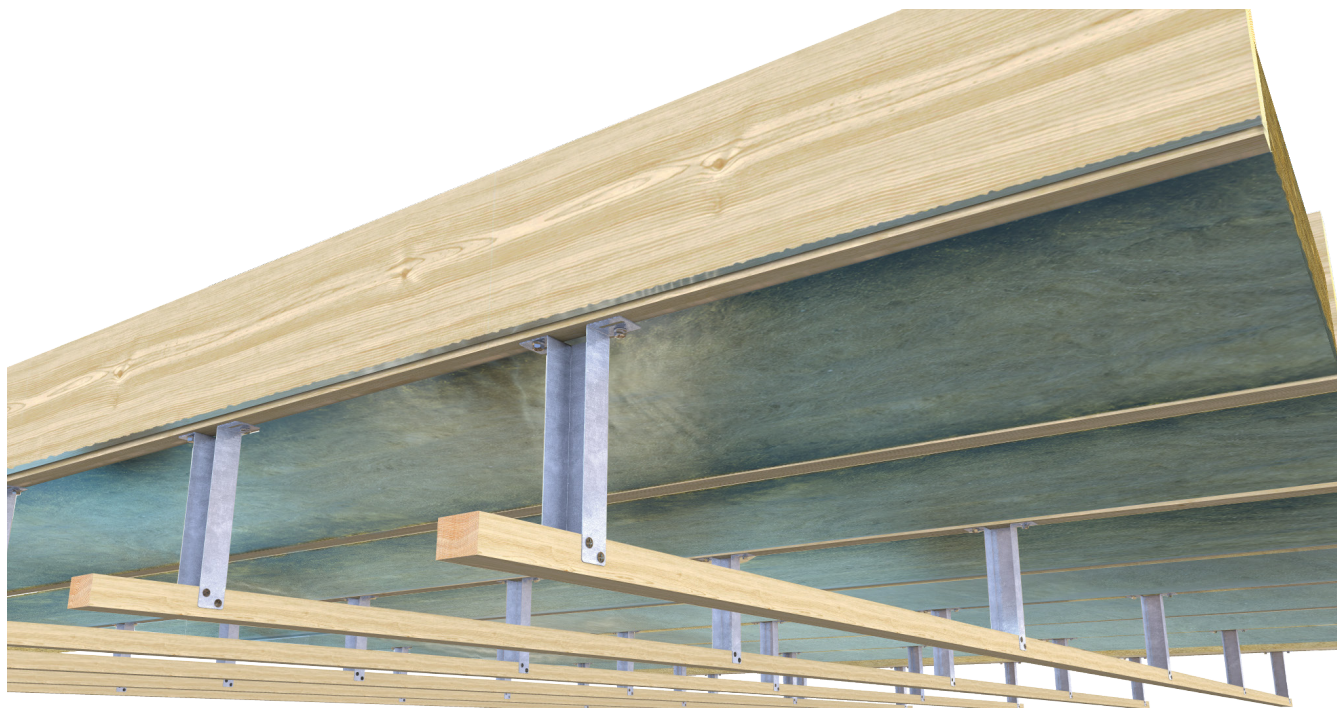


Nedpendlat undertak NB200



Nedpendlat undertak - P/S

Med nedpendlingsbeslaget NB 200 skapas en stabil nedpendling avsedd för 45-48 mm träläkt som vanligtvis används för att skapa ett installationsutrymme för t.ex. ventilation.



Beslag för att sänka ner taket och att samtidigt kunna montera ventilationskanaler och tekniska installationer inuti ångspärren på vardera sida av takkonstruktionen.

Fästet är monterat med c/c 600 och 1200mm och är anpassad för standarddimensioner av ventilationskanaler. Infästning sker med minst 3 skruv som klarar 0,5 kN/skruv.

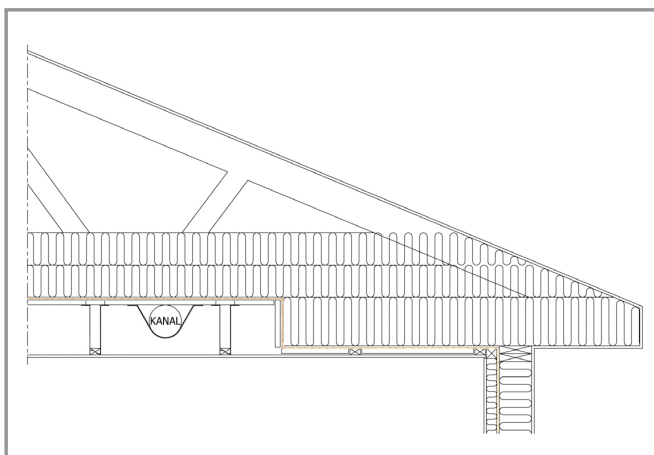
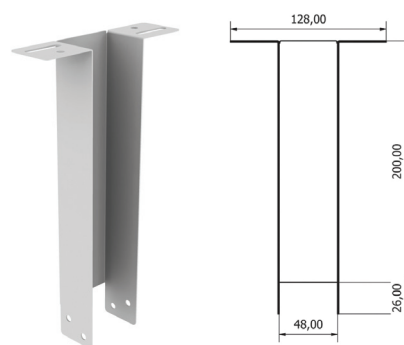
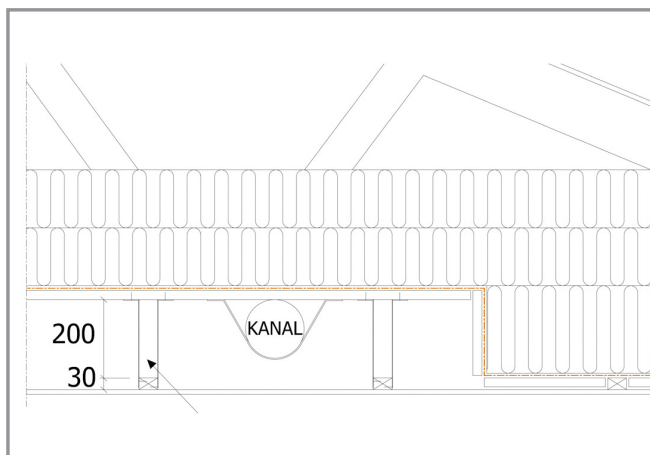
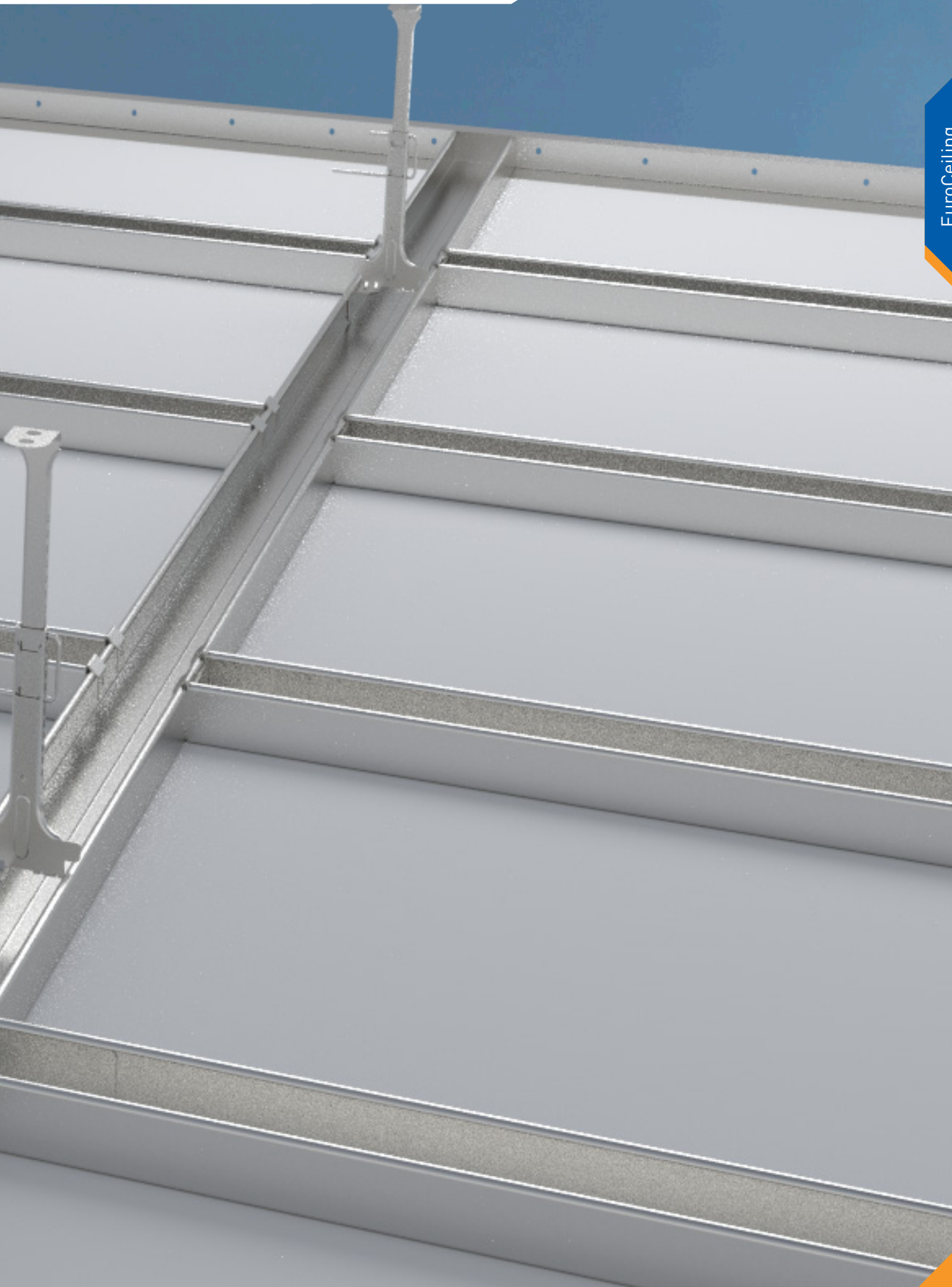


Fig.1



Utsnitt av fig. 1

EuroCeiling



Systembeskrivning EC-1 - EuroCeiling med profiler i en nivå.

En lågbyggande variant där primär- och tvärprofiler monteras i en och samma nivå. Lämpligt för konstruktioner där skivmaterialet kräver understöd under alla kanter som t.ex. akustikgips.

Nedpendling 30 - 1015 mm + skivmaterial.

Tvärprofiler max s 600 mm.

Skivbredd		Avstånd mellan pendlar (mm)	Avstånd mellan primärprofiler (mm)	Avstånd mellan sekundärprofiler (mm)	Max avstånd mellan pendel och vägg eller bärprofil och vägg om kantprofil saknas (mm)	Med kantstöd (mm)
		A	B	C	D	D
900	1 x 12,5 mm standardgips	1200	900	max 450	300	1200
900	2 x 12,5 mm standardgips	1200	900	max 450	300	1200
900	3 x 12,5 mm standardgips	1000	900	max 450	300	1000
900	12,5 standardgips + 15 mm brandgips	1000	900	max 450	300	1000
900	2 x 15 mm brandgips	800	900	max 450	300	800
1200	1 x 12,5 mm standardgips	1200	1200	max 450	300	1200
1200	2 x 12,5 mm standardgips	800	1200	max 450	300	800
1200	3 x 12,5 mm standardgips	500	1200	max 450	300	500
1200	12,5 standardgips + 15 mm brandgips	500	1200	max 450	300	500
1200	2 x 15 mm brandgips	400	1200	max 450	300	400

Med Standardgips avses en gipsskiva av typ A med en vikt om ca 9,2 kg/m² och med brandgips avses en gipsskiva typ F med en vikt om ca 12,5 kg/m².

Åtgångstal EC-1

Skivbredd	s-avstånd Tvärprofil	Primär- profil	Tvär- profil	Nivå- beslag	Upphän- gning	Skarvbe- slag	Kantprofil	Egenvikt inkl skivmaterial	
		m/m ²	m/m ²	st/m ²	st/m ²	st/m ²			kg/m ²
900	1 x 12,5 mm standardgips	400	1,2	2,4	6,3	1,0	0,3	Rummets omkrets	11,7
900	2 x 12,5 mm standardgips	400	1,2	2,4	6,3	1,0	0,3	Rummets omkrets	20,9
900	3 x 12,5 mm standardgips	400	1,2	2,4	6,3	1,2	0,3	Rummets omkrets	30,2
900	12,5 standardgips + 15 mm brandgips	400	1,2	2,4	6,3	1,2	0,3	Rummets omkrets	56,4
900	2 x 15 mm brandgips	400	1,2	2,4	6,3	1,5	0,3	Rummets omkrets	27,6
1200	1 x 12,5 mm standardgips	400	0,8	2,5	4,2	0,7	0,2	Rummets omkrets	11,4
1200	2 x 12,5 mm standardgips	400	0,8	2,5	4,2	1,0	0,2	Rummets omkrets	20,6
1200	3 x 12,5 mm standardgips	400	0,8	2,5	4,2	1,6	0,2	Rummets omkrets	29,9
1200	12,5 standardgips + 15 mm brandgips	400	0,8	2,5	4,2	1,6	0,2	Rummets omkrets	49,9
1200	2 x 15 mm brandgips	400	0,8	2,5	4,2	2,1	0,2	Rummets omkrets	27,4

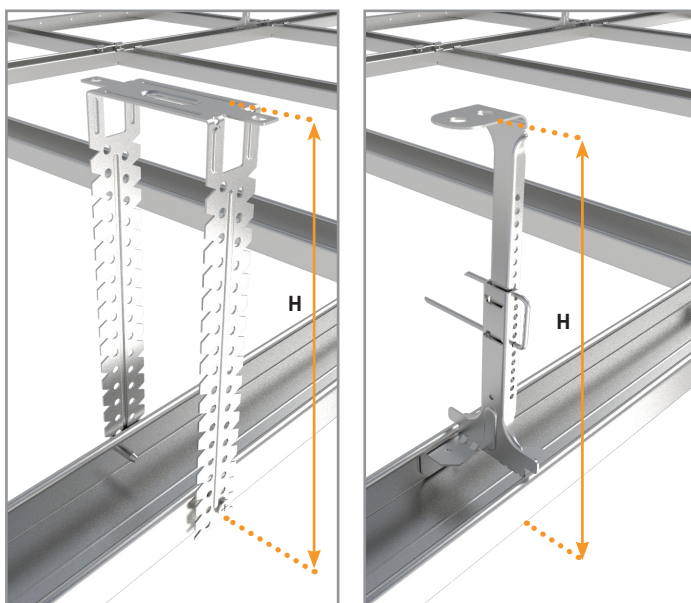
Åtgångstalen ska ses som vägledande och rimligheten i de beräknade resultaten ska bedömas av användaren då rummets utformning, utplaceringen av komponenterna och val av monteringsordning kan påverka åtgången. Hänsyn måste också tas till spill. Åtgångstalen baseras på s 400 mm på sekundär- eller tvärprofil och att upphängningar och profiler utplaceras symmetriskt från rummets mitt.

Tabell med åtgångstal för fler s-avstånd finns i slutet på denna anvisning.

Upphångningsalternativ EC - 1

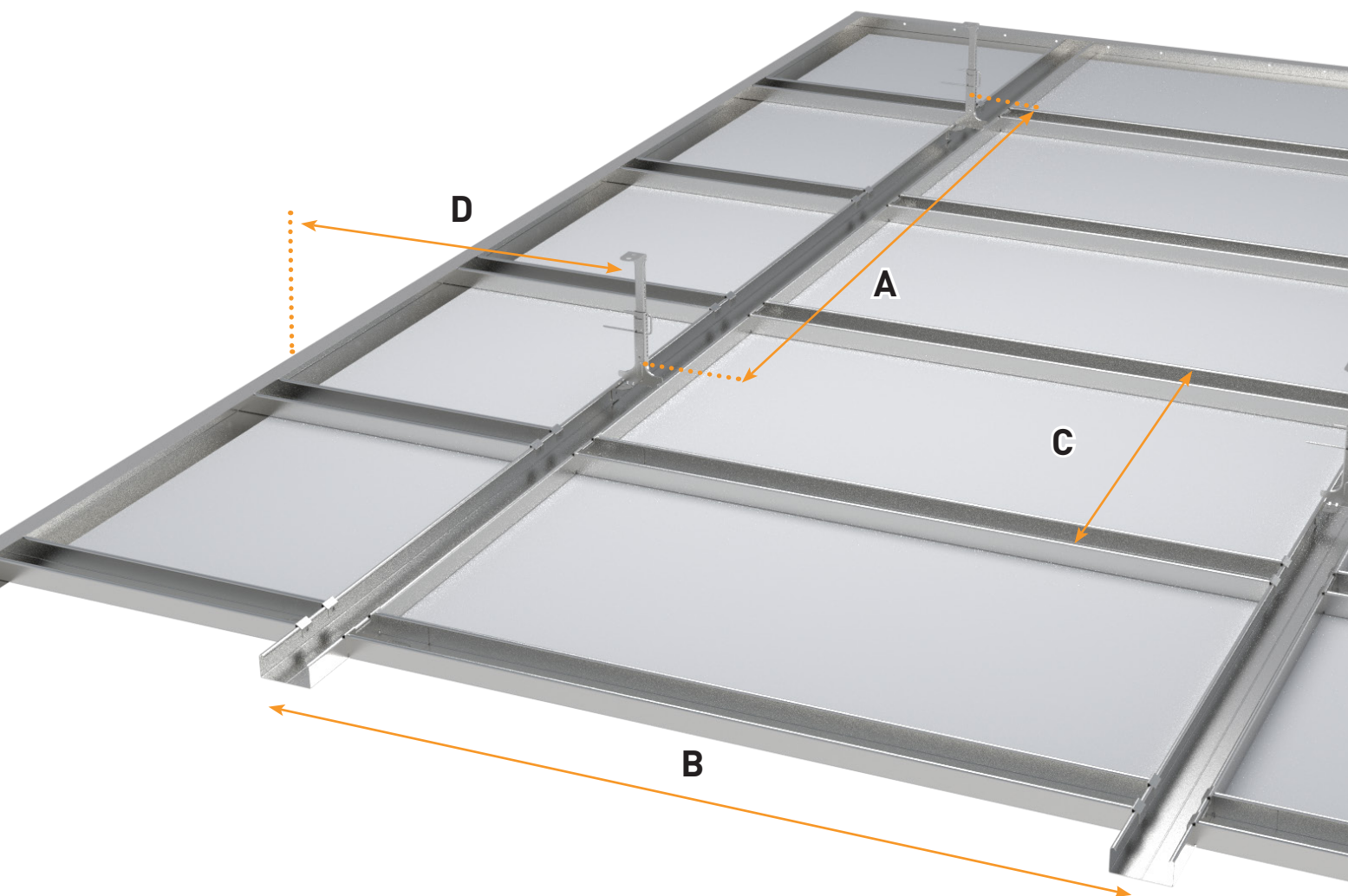
		Min - Max (mm)
Justerbeslag 125	ECJ 125	30* - 130
Justerbeslag 200	ECJ 200	30* - 205
Pendel 115-165	ECFH 1116	135 - 225
Pendel 205-305	ECFH 2030	235 - 325
Pendel 305-405	ECFH 3040	340 - 425
Pendel 405-505	ECFH 4050	445 - 530
Pendel 505-605	ECFH 5060	540 - 630
Pendel 605-705	ECFH 6070	640 - 730
Pendel 705-805	ECFH 7080	740 - 825
Pendel 810-915	ECFH 8191	840 - 930
Pendel 925-1015	ECFH 92101	940 - 1030

* Måttet avser det minsta möjliga nedpendlingsmåttet vilket avser direktmonterad läkt. För att kunna montera kryss- eller nivåbeslag måste ca 35 mm frigång finnas över primärprofilen.



EC-1 Justerbeslag

EC-1 Pendel



Systembeskrivning EC-2 - EuroCeiling med profiler i två nivåer.

Den snabbaste och mest grundläggande varianten av EuroCeiling med primär- och sekundärprofiler i två nivåer avsett för ett eller fler lag gips. .

Sekundärprofiler s 300-450 mm.

Skivbredd		Avstånd mellan pendlar (mm)	Avstånd mellan primärprofiler (mm)	Avstånd mellan sekundärprofiler (mm)	Max avstånd mellan pendel och vägg eller bärprofil och vägg om kantprofil saknas (mm)	Med kantstöd (mm)
		A	B	C	D	D
900/1200	1 x 12,5 mm standardgips	1000	1200	max 450	300	1000
900/1200	2 x 12,5 mm standardgips	1000	900	max 450	300	1000
900/1200	3 x 12,5 mm standardgips	800	900	max 450	300	800
900/1200	12,5 standardgips + 15 mm brandgips	800	900	max 450	300	800
900/1200	2 x 15 mm brandgips	600	900	max 450	300	600

Med Standardgips avses en gipsskiva av typ A med en vikt om ca 9,2 kg/m² och med brandgips avses en gipsskiva typ F med en vikt om ca 12,5 kg/m².

Åtgångstal EC-2

Skivbredd	s-avstånd Sekundärprofil	Primärprofil	Kryssbeslag	Upphängning	Skarvbeslag	Kantprofil	Egenvikt inkl skivmaterial
		m/m ²	st/m ²	st/m ²	st/m ²		kg/m ²
1 x 12,5 mm standardgips	400	3,4	2,1	0,8	0,9	Rummets omkrets	11,4
2 x 12,5 mm standardgips	400	3,8	3,2	1,2	1,0	Rummets omkrets	20,9
3 x 12,5 mm standardgips	400	3,8	3,2	1,5	1,0	Rummets omkrets	30,1
12,5 standardgips + 15 mm brandgips	400	3,8	3,2	1,5	1,0	Rummets omkrets	24,2
2 x 15 mm brandgips	400	3,4	2,1	0,8	1,0	Rummets omkrets	27,2

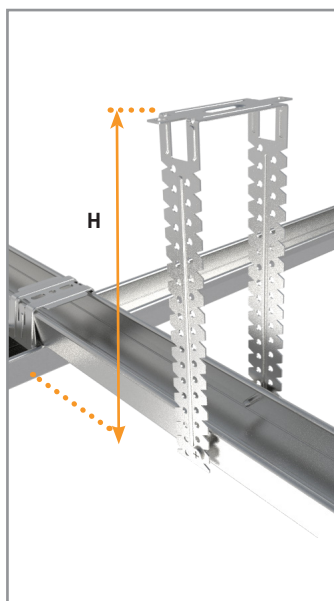
Åtgångstalen ska ses som vägledande och rimligheten i de beräknade resultaten ska bedömas av användaren då rummets utformning, utplaceringen av komponenterna och val av monteringsordning kan påverka åtgången. Hänsyn måste också tas till spill. Åtgångstalen baseras på s 400 mm på sekundär- eller tvärprofil och att upphängningar och profiler utplaceras symmetriskt från rummets mitt.

Tabell med åtgångstal för fler s-avstånd finns i slutet på denna anvisning.

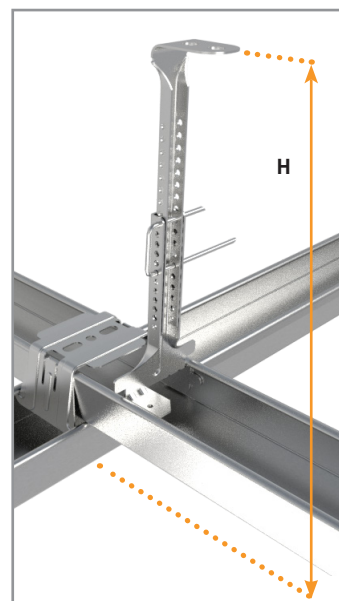
Upphängningsalternativ EC-2

		Min - Max (mm)
Justerbeslag 125	ECJ 125	100* - 160
Justerbeslag 200	ECJ 200	100* - 235
Pendel 115-165	ECFH 1116	160 - 250
Pendel 205-305	ECFH 2030	260 - 350
Pendel 305-405	ECFH 3040	365 - 450
Pendel 405-505	ECFH 4050	470 - 565
Pendel 505-605	ECFH 5060	565 - 655
Pendel 605-705	ECFH 6070	665 - 755
Pendel 705-805	ECFH 7080	765 - 850
Pendel 810-915	ECFH 8191	865 - 955
Pendel 925-1015	ECFH 92101	965 - 1055

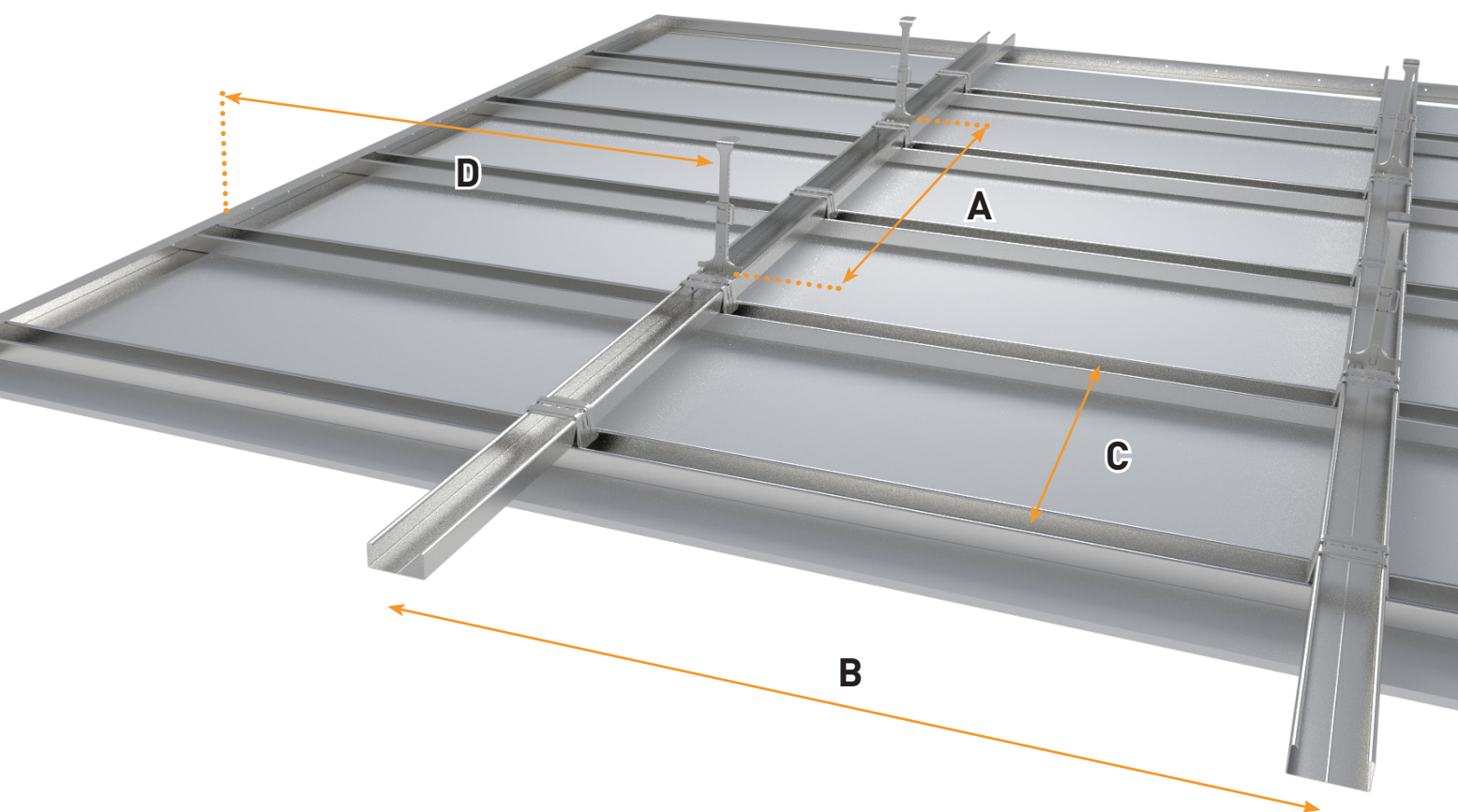
* Måttet avser det minsta möjliga nedpendlingsmåttet. För att kunna montera kryss- eller nivåbeslag måste ca 35 mm frigång finnas över primärprofilen.



EC-2 Justerbeslag



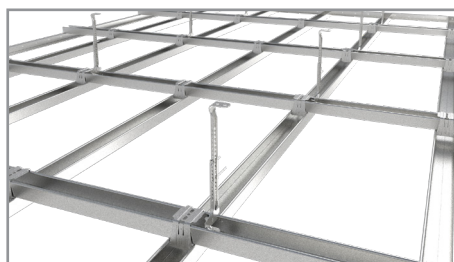
EC-2 Pendel



Beskrivning

ECC 60, Primärprofil / Bärprofil

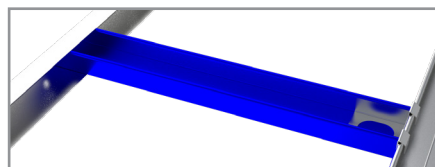
60 mm bred och 27 mm hög C-profil för användning som bärprofil i EC-1 och som både primär- och sekundärprofil i EC-2.


ECU 27/48, Kantprofil

U-profil för montage som kantprofil mot anslutande byggnadsdelar. Profilen är förhålad för enklare montage och har en bredare fläns för att förenkla skivmontaget. Används till både till EC-1 och EC-2.

ECCT 60, Tvärprofil

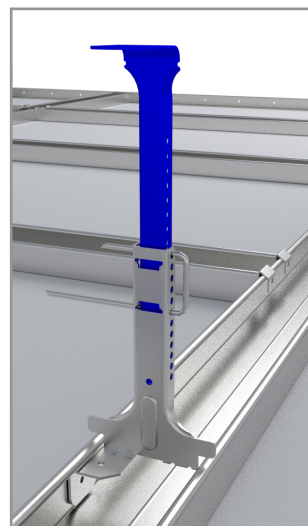
60 mm bred och 27 mm hög C-profil för användning som tvärprofil i EC-1 för att skapa ett bärverk i rutnät för skivmaterial som kräver extra understöd som t.ex. akustikgipsskivor. Finns i 835 och 1135 mm längd som är anpassade för 900 och 1200 mm breda skivor.


ECFH - Pendel, Överdel

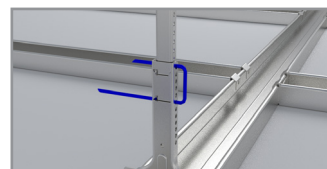
Överdel till pendel för upphängning av bär- och primärprofil ECC 60. Används alltid tillsammans med en underdel, ECUH 60 och en sprint, ECS 60. Kombinationen över- och underdel ger en justermån på ca 100 mm i höjddled.

		EC-2	EC-1
		Min - Max (mm)	Min - Max (mm)
Pendel 115-165	ECFH 1116	160 - 250	135 - 225
Pendel 205-305	ECFH 2030	260 - 350	235 - 325
Pendel 305-405	ECFH 3040	365 - 450	340 - 425
Pendel 405-505	ECFH 4050	470 - 565	445 - 530
Pendel 505-605*	ECFH 5060	565 - 655	540 - 630
Pendel 605-705*	ECFH 6070	665 - 755	640 - 730
Pendel 705-805*	ECFH 7080	765 - 850	740 - 825
Pendel 810-915*	ECFH 8191	865 - 955	840 - 930
Pendel 925-1015	ECFH 92101	965 - 1055	940 - 1030

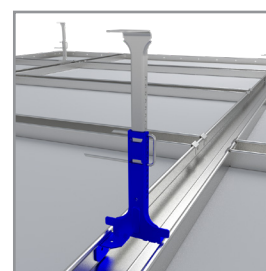
Nedpendlingsmättet avser avståndet från tak till underkant på profil för skivmontage. *Beställningsvara


ECS 60, Sprint

Sprint till upphängning för montering av bärprofil i EC-1 och EC-2. Används alltid tillsammans med en överdel, ECFH och en underdel, ECUH 60.


ECUH 60 - Pendel, Underdel

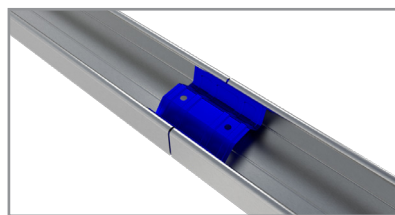
Underdel till pendel för upphängning av bär- och primärprofil ECC 60. Beslaget vrids på plats i profilen för att förenkla montaget. Används alltid tillsammans med en överdel, ECFH och en sprint, ECS 60.



Beskrivning

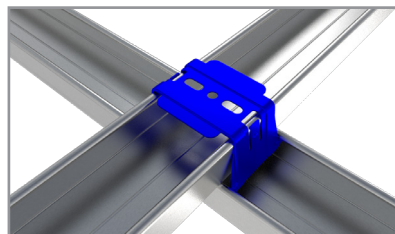
ECCS 60, Skarvstycke

Beslag för längdskarvning av ECC 60-profilen i EC-1 och EC-2. Skarvning kan ske löpande och kräver inget extra stöd.



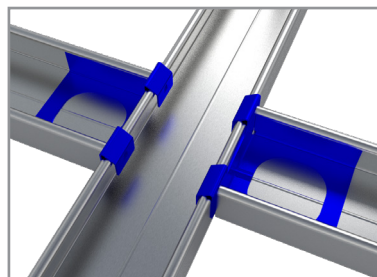
ECK 60, Kryssbeslag

Beslag för sammankoppling av ECC 60-profiler i två nivåer, EC-2.



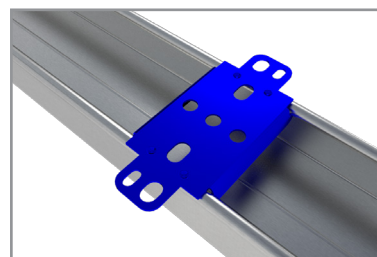
ECN 60, Nivåbeslag

Beslag för sammankoppling av tvärprofil till bärprofil i en nivå, EC-1. Även lämplig vid kortling kring öppningar eller andra förstärkningar i både EC-1 och EC-2.



ECD 60, Direktfäste

Beslag för infästning av ECC 60 direkt mot underlag. Bygghöjd 30 mm inklusive profil.



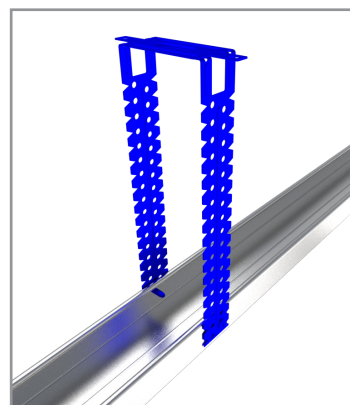
ECJ 60, Justerbeslag

Beslag för montering av bärprofil mot underlaget. Profilen fixeras till beslaget med plåtskruv EG-PS 4,8 x 16. 1 skruv per fläns.

	EC-2	EC-1
Min - Max (mm)	105* (60) - 160	65* (30) - 130

Justerbeslag 125	ECJ 125	105* (60) - 160	65* (30) - 130
Justerbeslag 200	ECJ 200	105* (60) - 235	65* (30) - 205

* Måttet inom parentes avser det minsta möjliga nedpendlingsmåttet vilket avser direktmonterad läkt. För att kunna montera kryss- eller nivåbeslag måste ca 35 mm frigång finnas över primärprofilen. Nedpendlingsmåttet avser avståndet från tak till underkant på profil för skivmontage.

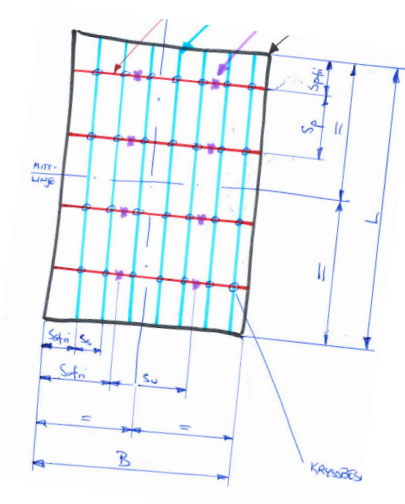


Montering - Generella anvisningar.

Utsättning

Det är oftast bäst att utgå från rummets mitt när pendlars och profilers placering ska markeras.

Det är fördelaktigt att redan i detta skede planera i vilken riktning gipsskivorna ska monteras. Vanligtvis väljer man en monteringsriktning där gipsskivorna monteras vinkelrätt mot det största ljusinsläppet. Detta för att skapa bästa möjliga förutsättningar för det färdiga takets ytkvalitet.



Det är fördelaktigt att planera i förväg hur innertaket ska monteras.

Infästning

Upphängningar och kantprofil fixeras med för underlaget lämpliga fästdon. Infästningen av upphängningarna ska klara 0,9 kN utdragskraft. Kantprofilerna fixeras till omgivande byggnadsdelar med för underlaget lämpligt fästdon. Infästningen görs med s 400 - s 600 mm mellanrum.

Låsning av pendlar

Pendlarnas över- och underdelar kopplas samman med en sprint. Det finns alltid två linjerande hål i över- och underdel. Sprintens utformning gör att delarna säkert, enkelt och stabilt kopplas samman. Sprintens båda ben ska passas in i pendeln. Det långa benet ska böjas undan för att säkra infästningen.

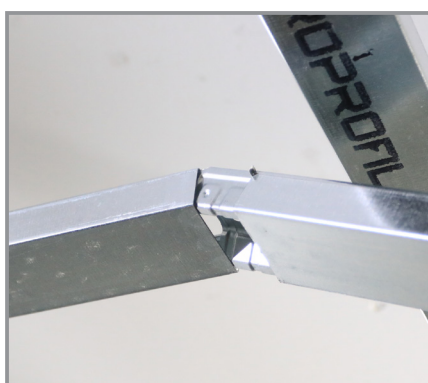


Skarvning av profiler

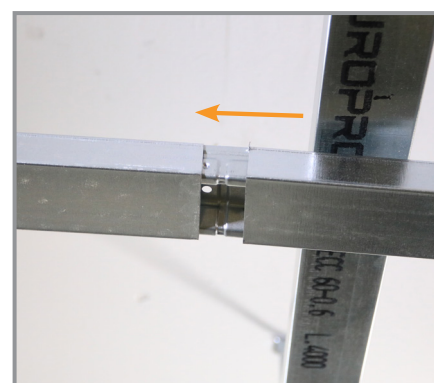
C-profilerna skarvas enkelt med skarvbeslag ECS. Skarvningen görs löpande.



1. Placera ett skarvbeslag i C-profilen och skjut in den till stopp.



2. Skjut in denna i änden och skjut in den till stopp på den redan monterade profilen. Fortsätt monterat med kryssbeslag eller nivåbeslag beroende på valt system.

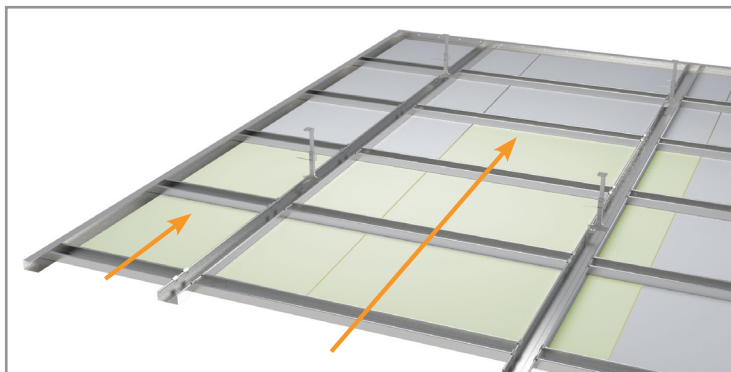


3. Skjut ihop till stopp.

Montering av skivmaterial

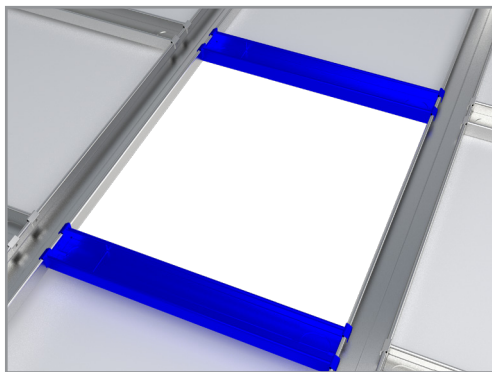
Gipsskivor monteras i ett eller fler lager. Vid skivbeklädnad i flera lager ska skivlagen förskjutas i förhållande till varandra för att undvika genomgående skarvar.

För bästa resultat monteras gipsskivorna vinkelrätt läkten/ sekundärprofilerna med skivornas kortkantsskarvar över en profil. I de fall gipsen monteras längs profilerna bör s 300 mm användas samt T-profil eller plåtband i kortkantsskarven. Var noga med att följa aktuell skivtillverkarens anvisningar.



Förstärkning för armaturer, inspektionssluckor eller andra öppningar.

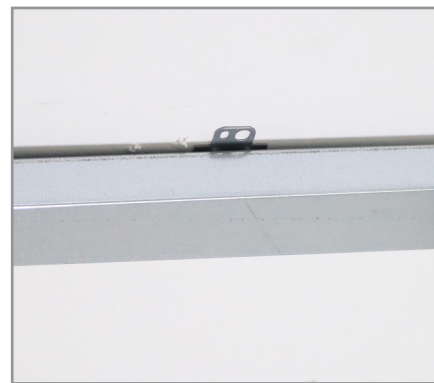
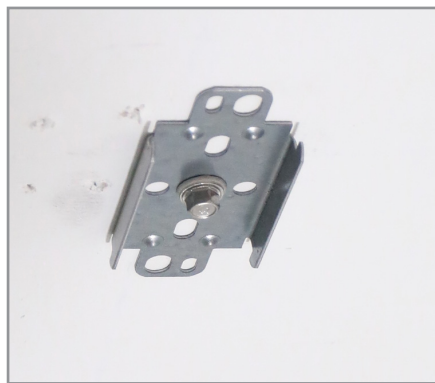
Ursparing för installationer, inspektionssluckor och liknandekan enkelt byggs med profiler och nivåbeslag. Klipp till profiler i önskad längd. Placera ett nivåbeslag i var ände på profilen och klicka fast beslagen i sekundärprofilerna. Säkerställ att profilerna hakat i nivåbeslagens klickfästen på båda sidor.



Montering av direktmonterad läkt

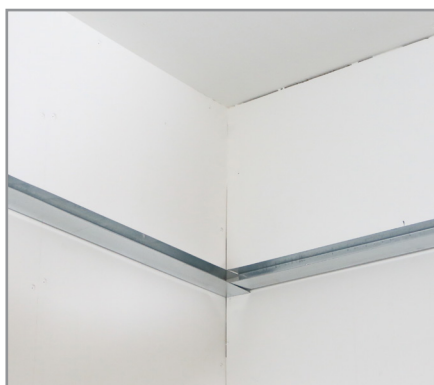
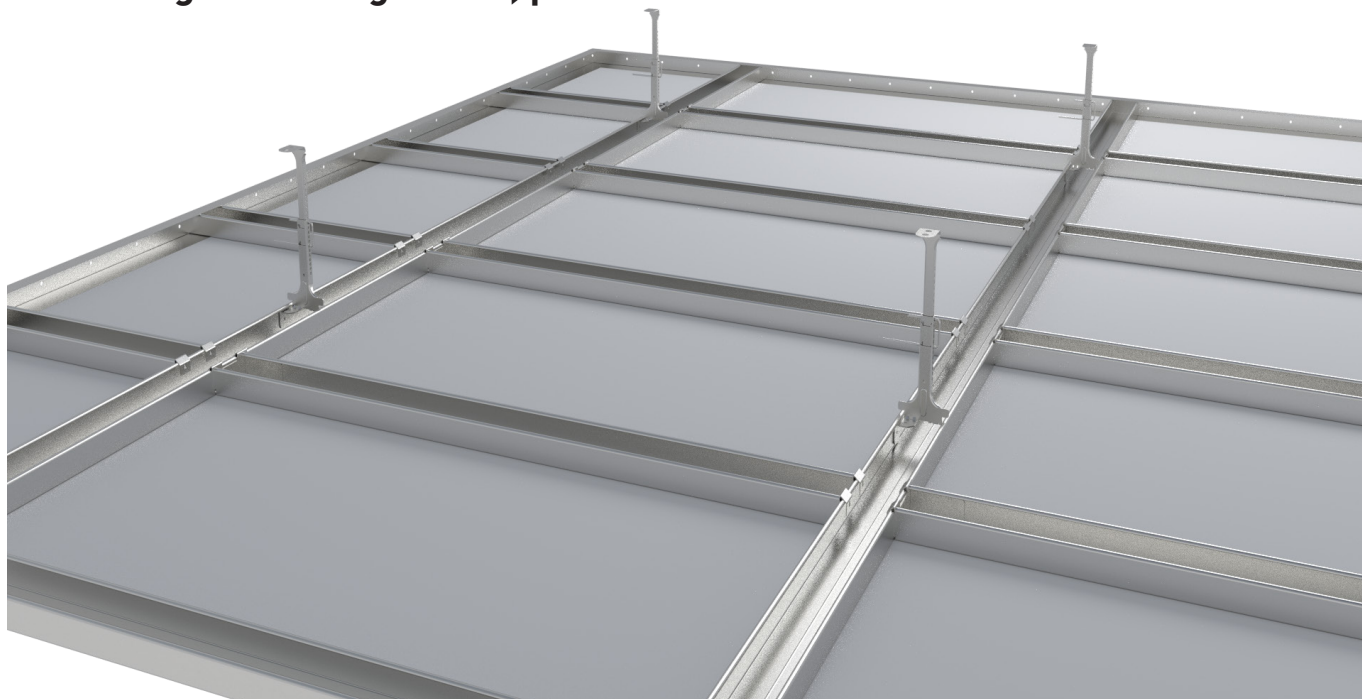
För att snabbt och enkelt skapa ett underlag för skivmontage kan ECC 60 monteras dikt underlaget med direktfäste ECD. Direktfästet skruvas till underlaget med s 800-1000 mm och därefter trycks profilen fast på beslaget.

Bygghöjd 30 mm + skivmaterial.



1. Sätt fast direktbeslaget med fästdon lämpligt för underlaget. Direktfästet kan belastas med 0,9 kN/st. Fästet monteras med max s 1000 mm avstånd.
2. Placera ECC 60-profilen centrerat över direktfästet och tryck fast den i klickfästet. Det är viktigt att säkerställa att profilen hakat i klickfästet på båda sidor.
3. Klart för skivmontage.

Monteringsanvisning - EC-1, profiler i en nivå



1. Fixera kantprofilen till anslutande vägg med fästdon lämpligt för underlaget. Vid montage mot gipsvägg ska monteret göras med skruv och plugg alternativt skruvas i bakomvarande regelverk. Profilens breda fläns ska vändas nedåt. Profilens underkant placeras i önskad nivå. Kom ihåg att ta hänsyn till skivornas tjocklek!



2. Fäst pendlarnas överdel till tak/bjälklag med fästdon lämpligt för underlaget. Infästningen ska göras i hålet närmast pendelns justerdel.

3. Vik ner pendeln och rikta in den grovt efter profilens kommande placering.

4. Montera resterande pendlar på samma sätt.



5. Placera bärprofilen i kantprofilen. Profilen ska skjutas in minst 20 mm i kantprofilen.



6. Vrid i pendelns underdel i profilen och rikta in den mot pendelns överdel.



7. Väg in profilens placering i höjded. Fixera positionen med sprinten. Det är viktigt att sprintens båda ben skjuts igenom pendelns hålbild.



8. Vik undan sprintens långa ben för att säkra infästningen.



9. Placera sekundärprofilens ände i kantprofilen. Profilen ska skjutas in minst 20 mm i kantprofilen.



10. Skjut in ett nivåbeslag i var ände på tvärprofilen och positionera den över bärprofilen.

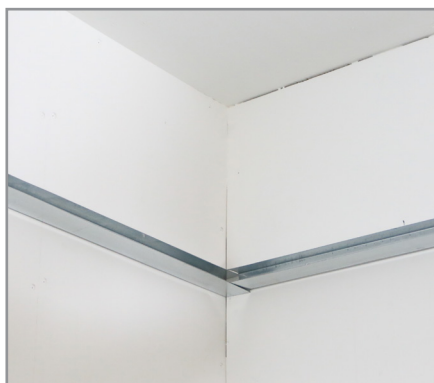
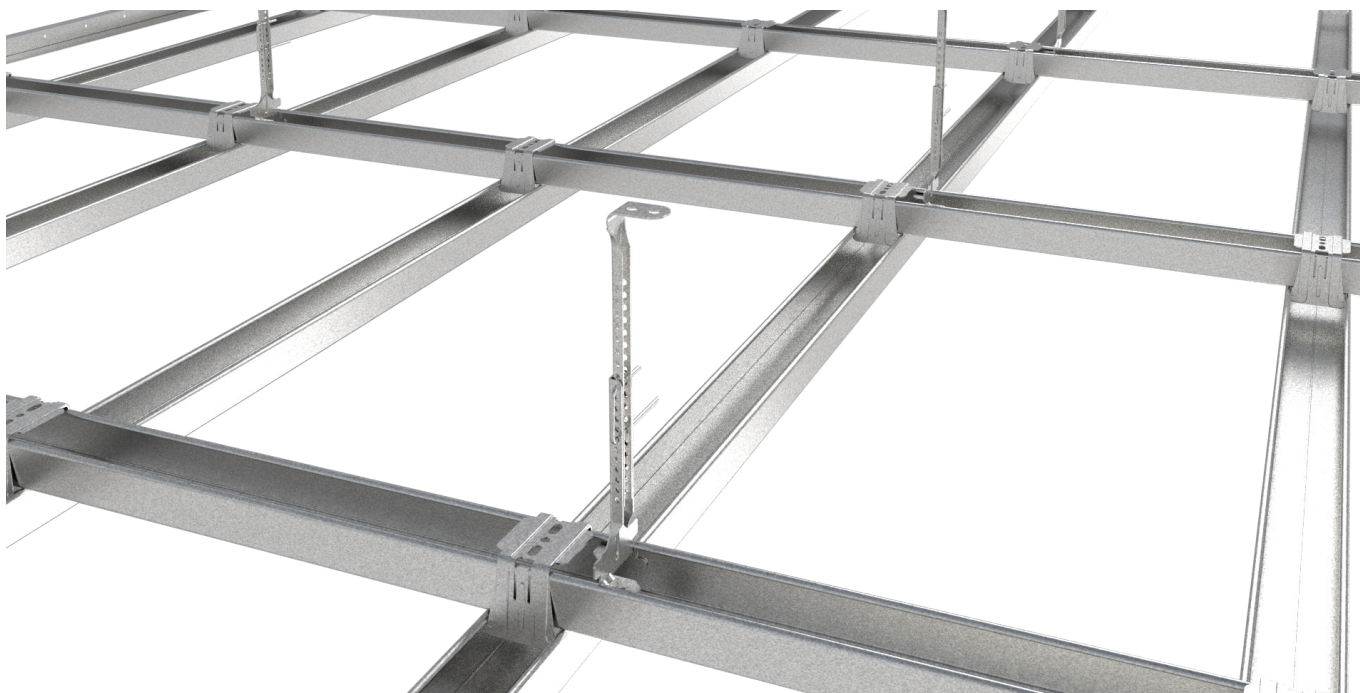


11. Fixera tvärprofilen genom att klicka fast beslaget i bärprofilernas flänsar. Säkerställ att profilerna hakat fast i nivåbeslagens klickfästen på båda sidor.



12. Klart för skivmontage.

Monteringsanvisning - EC-2, profiler i två nivåer.



1. Fixera kantprofilen till anslutande vägg med fästdon lämpligt för underlaget. Vid montage mot gipsvägg ska montaget göras med skruv och plugg alternativt skruvas i bakomvarande regelverk. Profilens breda fläns ska vändas nedåt. Profilens underkant placeras i önskad nivå. Kom ihåg att ta hänsyn till skivornas tjocklek!



2. Fäst pendlarnas överdel till tak/bjälklag med fästdon lämpligt för underlaget. Infästningen ska göras i hålet närmast pendelns justerdel.

3. Vik ner pendeln och rikta in den grovt efter profilens kommande placering.

4. Montera resterande pendlar på samma sätt.



5. Placera bärprofilen ovanpå kantprofilens ovankant.



6. Vrid i pendelns underdel i profilen och rikta in den mot pendelns överdel.



7. Väg in profilens placering i höjded. Fixera positionen med sprinten. Det är viktigt att sprintens båda ben skjuts igenom pendelns hålbild.



8. Vik undan sprintens långa ben för att säkra infästningen.



9. Placera sekundärprofilens ände i kantprofilen. Profilen ska skjutas in minst 20 mm i kantprofilen.



10. Positionera sekundärprofilen mot primärprofilen och koppla samman dessa med kryssbeslaget.



11. Säkerställ att profilen hakar fast i kryssbeslagets klickfästen på båda sidor.



12. Montera kryssbeslag i samtliga krysspunkter.



13. Klart för skivmontage.

Åtgångstal EC-1, s 300, s 400, s 450 & s 600 mm

Skivbredd och skivbeklädnad		s-avstånd Tvärprofil	Primär- profil	Tvärprofil	Nivå- beslag	Upphäng- ning	Skarvbe- slag	Kantprofil	Egenvikt
			m/m ²	m/m ²	st/m ²	st/m ²	st/m ²		kg/m ²
900	1 x 12,5 mm standardgips	300	1,2	3,2	8,2	1,0	0,3	Rummets omkrets	12,3
		400	1,2	2,4	6,3	1,0	0,3		11,7
		450	1,2	2,1	5,3	1,0	0,3		11,5
		600	1,2	1,5	3,9	1,0	0,3		11,1
900	2 x 12,5 mm standardgips	300	1,2	3,2	8,2	1,0	0,3	Rummets omkrets	21,5
		400	1,2	2,4	6,3	1,0	0,3		20,9
		450	1,2	2,1	5,3	1,0	0,3		20,7
		600	1,2	1,5	3,9	1,0	0,3		20,3
900	3 x 12,5 mm standardgips	300	1,2	3,2	8,2	1,2	0,3	Rummets omkrets	30,7
		400	1,2	2,4	6,3	1,2	0,3		30,2
		450	1,2	2,1	5,3	1,2	0,3		29,9
		600	1,2	1,5	3,9	1,2	0,3		29,5
900	12,5 standardgips + 15 mm brandgips	300	1,2	3,2	8,2	1,2	0,3	Rummets omkrets	24,8
		400	1,2	2,4	6,3	1,2	0,3		24,3
		450	1,2	2,1	5,3	1,2	0,3		24,0
		600	1,2	1,5	3,9	1,2	0,3		23,6
900	2 x 15 mm brandgips	300	1,2	3,2	8,2	1,5	0,3	Rummets omkrets	28,1
		400	1,2	2,4	6,3	1,5	0,3		27,6
		450	1,2	2,1	5,3	1,5	0,3		27,3
		600	1,2	1,5	3,9	1,5	0,3		26,9
1200	1 x 12,5 mm standardgips	300	0,8	3,3	5,5	0,7	0,2	Rummets omkrets	11,9
		400	0,8	2,5	4,2	0,7	0,2		11,4
		450	0,8	2,1	3,6	0,7	0,2		11,1
		600	0,8	1,6	2,6	0,7	0,2		10,8
1200	2 x 12,5 mm standardgips	300	0,8	3,3	5,5	1,0	0,2	Rummets omkrets	21,1
		400	0,8	2,5	4,2	1,0	0,2		20,6
		450	0,8	2,1	3,6	1,0	0,2		20,4
		600	0,8	1,6	2,6	1,0	0,2		20,0
1200	3 x 12,5 mm standardgips	300	0,8	3,3	5,5	1,6	0,2	Rummets omkrets	30,4
		400	0,8	2,5	4,2	1,6	0,2		29,9
		450	0,8	2,1	3,6	1,6	0,2		29,7
1200	12,5 standardgips + 15 mm brandgips	300	0,8	3,3	5,5	1,6	0,2	Rummets omkrets	24,5
		400	0,8	2,5	4,2	1,6	0,2		24,0
		450	0,8	2,1	3,6	1,6	0,2		23,8
		600	0,8	1,6	2,6	1,6	0,2		23,4
1200	2 x 15 mm brandgips	300	0,8	3,3	5,5	2,1	0,2	Rummets omkrets	27,9
		400	0,8	2,5	4,2	2,1	0,2		27,4
		450	0,8	2,1	3,6	2,1	0,2		27,1

Åtgångstalen ska ses som vägledande och rimligheten i de beräknade resultaten ska bedömas av användaren då rummets utformning, utplaceringen av komponenterna och val av monteringsordning kan påverka åtgången. Hänsyn måste också tas till spill. Åtgångstalen baseras på att upphängningar och profiler utplaceras symmetriskt från rummets mitt.

Åtgångstal EC-2, s 300, s 400 & s 450 mm

Skivbeklädnad	s-avstånd Sekundärprofil	Primär- profil m/m ²	Kryssbe- slag m/m ²	Upphäng- ning st/m	Skarvbeslag st/m ²	Kantprofil	Egenvikt inkl. skivmaterial. kg/m ²
1 x 12,5 mm standardgips	300	4,2	2,8	0,8	1,1		11,9
	400	3,4	2,1	0,8	0,9	Rummets omkrets	11,4
	450	3,0	1,8	0,8	0,8		11,1
2 x 12,5 mm standardgips	300	4,6	4,1	1,2	1,2		21,4
	400	3,8	3,2	1,2	1,0	Rummets omkrets	20,9
	450	3,4	2,7	1,2	0,9		20,7
3 x 12,5 mm standardgips	300	4,6	4,1	1,5	1,2		30,7
	400	3,8	3,2	1,5	1,0	Rummets omkrets	30,1
	450	3,4	2,7	1,5	0,9		29,9
12,5 standardgips + 15 mm brandgips	300	4,6	4,1	1,5	1,2		24,8
	400	3,8	3,2	1,5	1,0	Rummets omkrets	24,2
	450	3,4	2,7	1,5	0,9		24,0
2 x 15 mm brandgips	300	4,2	2,8	0,8	1,1		27,7
	400	3,4	2,1	0,8	0,9	Rummets omkrets	27,2
	450	3,0	1,8	0,8	0,8		26,9

Åtgångstalen ska ses som vägledande och rimligheten i de beräknade resultaten ska bedömas av användaren då rummets utformning, utplaceringen av komponenterna och val av monteringsordning kan påverka åtgången. Hänsyn måste också tas till spill. Åtgångstalen baseras på att upphängningar och profiler utplaceras symmetriskt från rummets mitt.

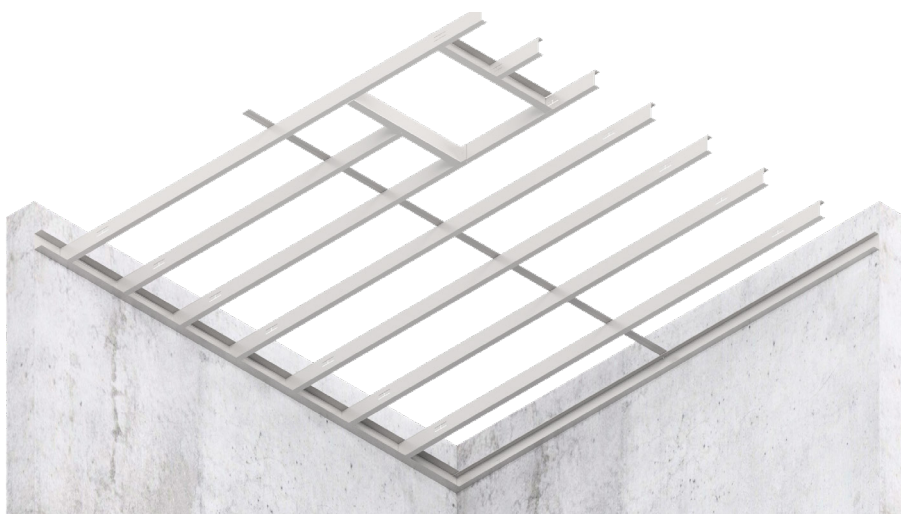
Fribärande undertak





Fribärande undertak

Med få komponenter kan man med den denna typ av undertak skapa en installationsöppen konstruktion. Till detta tak används traditionella regler (C+), alternativt förstärkningsreglar (CF). Ett fribärande undertak har mycket god förmåga att reducera luft- och stegljud mellan våningsplan.



Förutsättningar

Spännviddstabell – Nedböjning max L/400 eller 10 mm – Övre fläns måste alltid avstyvas på s 2000 mm.

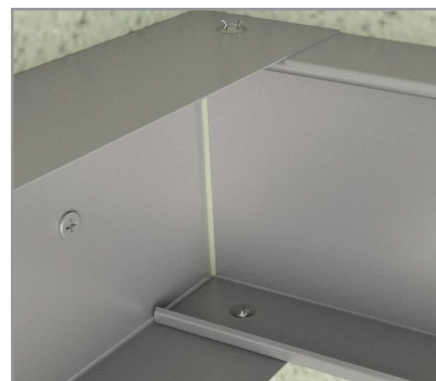
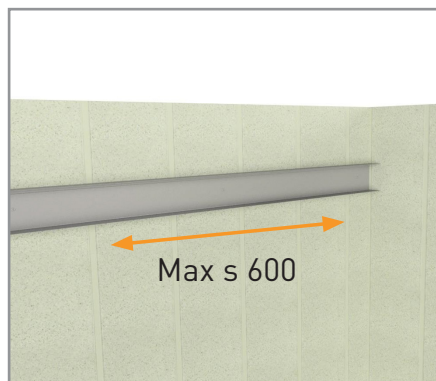
s-mått	Gipsslag standardgips	Standardregel			Korrosivitetsklass C5		Förstärkningsregel				
		C+ 70 + U	C+ 95/100 + U	C+ 120 + U	CF 70 ZM + U ZM -0,7	CF 95 ZM + U ZM -0,7	CF 45 + UF	CF 70/68 + UF	CF 95/100 + UF	CF 120 + UF	CF 145/150 + UF
300	1x12,5 mm	3,7	4,5	5,2	4,3	5,1	4,0	5,1	6,1	6,9	7,8
	2x12,5 mm	3,1	3,9	4,6	3,7	4,4	3,4	4,5	5,3	6,	6,7
	3x12,5 eller 2x15 mm	2,6	3,4	4,0*	3,2	4,1	3,	4,1	4,8	5,5	6,1
400-450	1x12,5 mm	3,3	4,0	4,6	3,9	4,6	3,6	4,6	5,5	6,2	7,0
	2x12,5 mm	2,7	3,4	4,0*	3,2	4,0	2,9	4,0	4,8	5,4	6,1
	3x12,5 eller 2x15 mm	2,2	2,9*	3,5*	2,8	3,7	2,6	3,6	4,3	4,9	5,5
600	1x12,5mm	2,9	3,6	4,3	3,5	4,3	3,2	4,3	5,1	5,8	6,5
	2x12,5 mm	2,4	3,1	3,7*	2,9	3,7	2,7	3,7	4,4	5,0	5,6
	3x12,5 eller 2x15 mm	1,9	2,5*	2,9*	2,6	3,2	2,3	3,2	4,0	4,6	5,1

* Kräver stagning med VB 95-1,5 eller liknande vid upplag.
Maximal spännvidd (m).

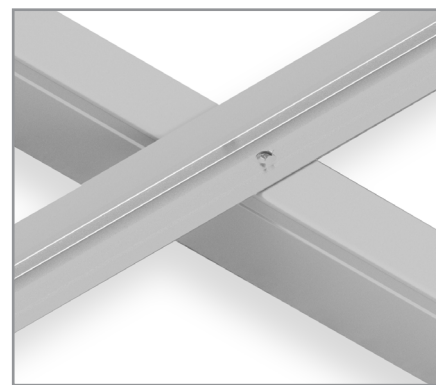
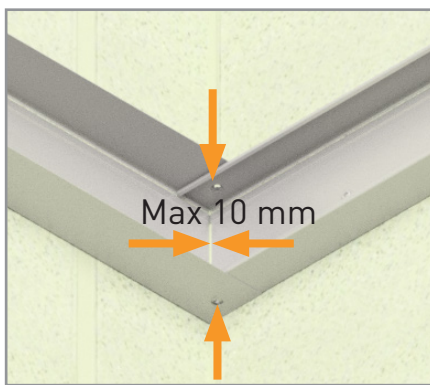
Ingående komponenter

Beskrivning	
<p>U eller UF Standardskenor (U), eller förstärkningsskenor (UF) används som anslutning mot omgivande väggar och byggnadsdelar.</p>	
<p>U ZM - Skena C5 Skena i Magnelis® och 0,7 mm materialtjocklek. Skenan används tillsammans med CH-profiler av Magnelis® i miljöer där högre krav på korrosionsklass ställs.</p>	
<p>C+ eller CF Standardreglar (C+) eller förstärkningsreglar (CF) används som bärverk i fribärande undertaks konstruktioner</p>	
<p>CF ZM - regel med bred fläns C5 Regel i Magnelis® och 0,7 mm materialtjocklek. Regeln används tillsammans med U-profiler av Magnelis® i miljöer där högre krav på korrosionsklass ställs.</p>	
<p>T 55 För skarvning av skivmaterial där skarven ej har understöd av bakomvarande konstruktion. Också lämpling som avstyvningsprofil.</p>	
<p>VB Vinkelbeslag används för infästning och förstärkning vid anslutning mellan regel och skena.</p>	
<p>FT 10 Fixertång För snabb och enkel fixering av regel mot skena. Max plåttjocklek 2 x 0,6 mm.</p>	

Monteringsanvisning Fribärande undertak



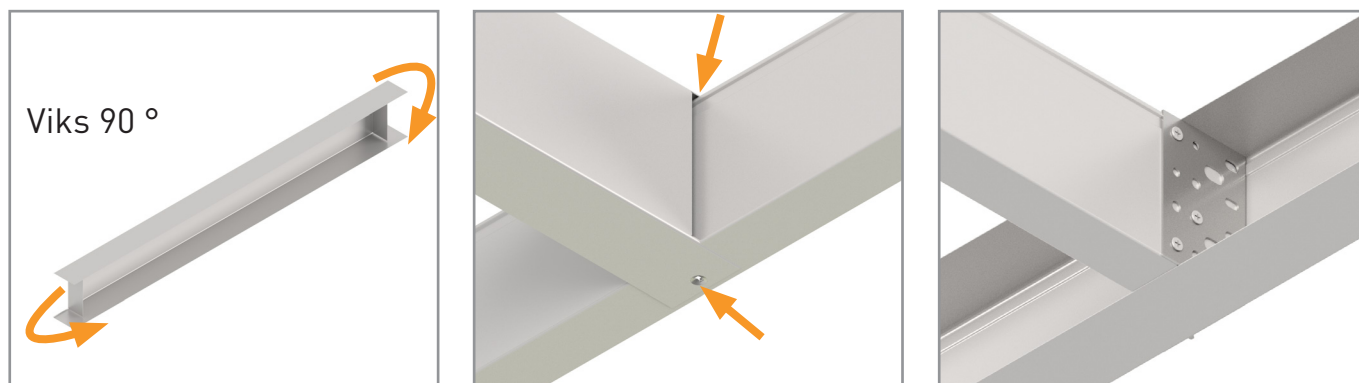
1. Väggskenan monteras längs långsidorna och fästs in med fästdon lämpligt för underlaget. Max 600 mm avstånd mellan infästningar. Infästningen görs lämpligen i bakomvarande regler i lätt konstruktion.
2. Placera första regeln i skenan med ryggen mot anslutande vägg. Fäst in regeln till skenorna och till bakomvarande konstruktion. Använd fästdon lämpligt för underlaget. Maximalt 600 mm mellan infästningspunkterna. Infästningen mellan skena och regel kan med fördel göras med fixertång.



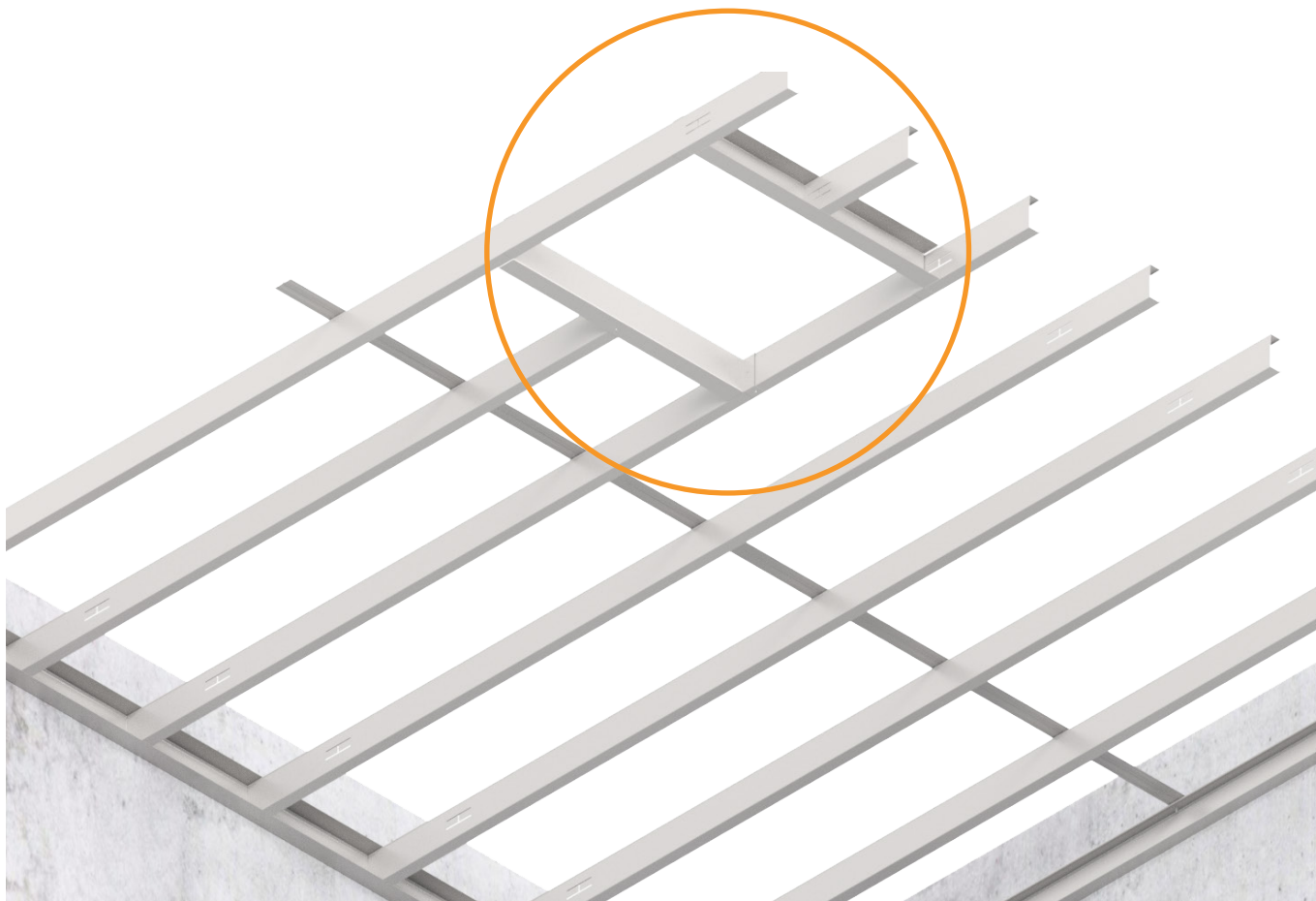
3. Montera sedan reglarna med s-avstånd enligt tabell. Fixera reglarna till skenorna med skruv eller fixertång. Avstyva reglarnas övre fläns genom att fixera en styv profil tvärs samtliga regler. T 55, S 25-0,46 eller L 50 är lämpliga alternativ. Montaget görs med skruv eller fixertång.
4. Samtliga regler ska fästas in till skenorna med minst två infästningar i var regelände. Avståndet mellan skenan och regelns ände får inte överstiga 10 mm.
5. Exempel på avstyvning med T 55. Minst en infästning per knutpunkt.

Öppningar i undertaket kan göras på följande sätt:

Observera att lasten från den avväxlade regeln fördelas på de reglar som bär avväxlingen.



1. Klipp en skena i öppningsbredd + ca 100 mm. Klipp sedan livet på resp. sida ca 50 mm in från änden och vik in livet 90°.
2. Kapa regeln och placera skenan i öppningen. Fäst skenans fyra flänsar till de anslutande reglarna. Minst fyra infästingar. En infästning av vardera fläns till de bärande reglarna.
3. Förstärkt öppning eller infästning av regel till skena kan också göras med vinkelbeslag VB-1,5. Använd minst sex skruvar vid infästning. Tre skruv i skenan/väggen och tre i regeln.

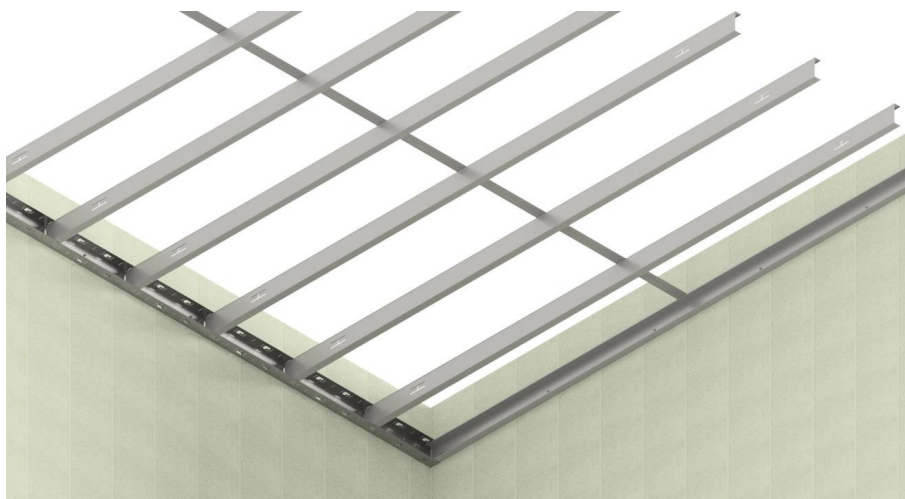


Fribärande undertak WallClick



Wallclick

Genom att använda WallClick-skenor (UW), kan montaget av fribärande tak förenklas och effektiviseras ytterligare. Skenans inbyggda regellås gör det snabbt och enkelt att montera stommen genom att bara klicka ihop profilerna.



Förutsättningar

Spännviddstabell upp till 4 m – Nedböjning max $L/400$ eller 10 mm – Övre fläns måste avstyvas på max s 2000 mm.

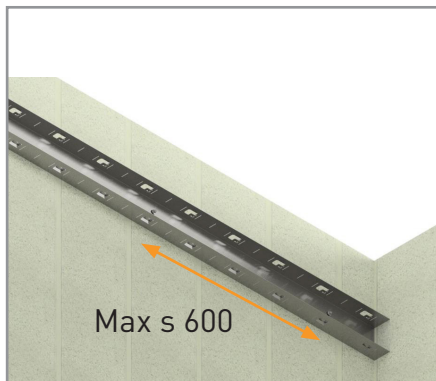
S-mått	Gipslag standardgips	Standardregel C+ 70 + UW	Standardregel C+ 95/100 + UW
300	1x12,5 mm	3,7	4,5
	2x12,5 mm	3,1	3,9
	3x12,5 eller 2x15 mm	2,6	3,4
400-450	1x12,5 mm	3,3	4
	2x12,5 mm	2,7	3,4
	3x12,5 eller 2x15 mm	2,2	2,9*
600	1x12,5 mm	2,9	3,6
	2x12,5 mm	2,4	3,1
	3x12,5 eller 2x15 mm	1,9	2,5*

* kräver stagning med VB 95-1,5 eller liknande vid upplag. Maximal spännvidd (m).

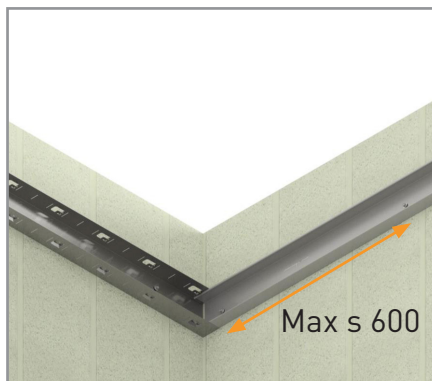
Ingående komponenter

Beskrivning	
UW Skena med snäppfunktion. Används som anslutning mot omgivande väggar och byggnadsdelar.	
C+ Standardreglar (C+ används som bärverk i fribärande undertakskonstruktioner).	
T 55 För skarvning av skivmaterial där skarven ej har understöd av bakomvarande konstruktion. Också lämplig som avstyvningsprofil.	
VB Vinkelbeslag används för infästning och förstärkning vid anslutning mellan regel och skena.	

Monteringsanvisning Wallclick



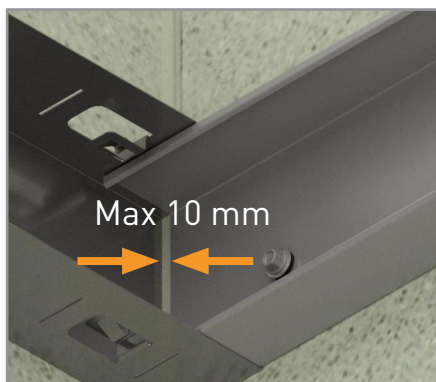
1. Montera skenan efter långsidorna, infästning vid stående regler eller max s 600. Viktigt att tillse att motstående skena monteras i linje.



2. Montera första regeln i skenan och i väggen. Infästning vid stående regler eller max s 600.



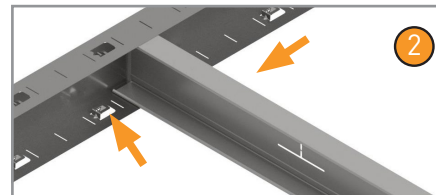
3. Montera reglarna (s 300/450).



4. Regeln klickas i skenan. Max spel mellan skena och regeländen 10 mm.



Klicka i regeln genom att vrida den (1).



Skjut sedan regeln mot fästet (2).

Regeln låses på plats när ett "klick" hörs (3) OBS! kontrollera clipsens låsning med ett lätt tryck på regeln.



5. Avsluta med att avstyva övre fläns med T 55 eller likvärdig profil. Infästning av T5 5 görs med fixertng eller skruv. Minst 1 infästning per



regel.
6. Förstärkt infästning av regel till skena kan göras med VB-1,5. Använd minst 6 st skruvar vid infästning. Tre skruv i skenan/väggen och tre i regeln.



tel. 0587-818 80
www.europrofil.se

EUROPROFIL
making room for tomorrow