

Uppgiftslämnaren reserverar sig för eventuella fel i produktinformationen eller felaktigt registrerade uppgifter och förbehåller sig rätten att korrigera och/eller komplettera produktinformation utan föregående avisering

1

GRUNDDATA

Varubeskrivning

Inkluderar Unidrain golvbrunnar som system, dvs. med armatur, utloppshus, vattenlås, ram och galler. Systemen finns med olika längder, höjder och utseende där mängden ingående material, primärt rostfritt stål och plast, varierar.

Övriga upplysningar

Inkluderar även tillbehör som krävs vid montering, exempelvis fixtur för installation i träbjälklag eller flexram för anpassning mot vägg.

Produktdatablad för respektive artikel finns på hemsidan eller i RSK-databasen.

Klassificeringar

ETIM ›	<ul style="list-style-type: none"> -EC011726 - Duschbrunnsgaller -EC003636 - Tillbehör/Reservdelar golvbrunn -EC012351 - Tillbehör/Reservdelar duschbrunn -EC003883 - Ram till duschbrunn -EC011720 - Duschbrunn -EC010786 - Brunnshus -EC011353 - Vattenlås (rörvattenlås) -EC010284 - Golvbrunn med 1 anslutning
BK04 ›	-20510 - Golvbrunnar
BSAB ›	<ul style="list-style-type: none"> -PRD.2 - PRD.2 - Golvrännor av rostfritt stål -PRD - PRD - Golvrännor
UNSPSC ›	<ul style="list-style-type: none"> -40141759 Golvbrunn (floor drain) -30103201 Silar (steel grating)

Leverantörsuppgifter

Företagsnamn

Jafo AB

Organisationsnummer

5560611880

Adress

Höstbruksvägen 15

Hemsida

www.jafo.eu

Miljökontaktperson**Namn**

Tobias Fritz

Telefon

0708192990

E-post

tobias.fritz@jafo.eu

2

HÅLLBARHETSARBETE

Företagets certifiering

■ ISO 9000

■ ISO 14000

Policys och riktlinjer

KVALITETSPOLICY

Kvalitetsarbetet är en naturlig del i vår verksamhet. Kundens krav är i fokus och ständiga förbättringar leder till ökad tillfredsställelse hos våra kunder. Med följande kvalitetsinriktning uppfattas vi som en kompetent affärspartner:

- I kontakt med vår omvärld förmedlar vi kompetens inom affärer, logistik och vårt produktsortiment.
- Vid val av leverantörer, varor och tjänster ställer vi relevanta kvalitetskrav.
- Vi erbjuder kvalitetsprodukter inom VVS.
- Vi erbjuder hög tillgänglighet på det sortiment som vi tillverkar.
- I vår kommunikation tillhandahåller vi korrekt och snabb information.
- Vi erbjuder en effektiv logistik med hög precision.
- Vårt affärssystem erbjuder effektiva lösningar både internt och externt.

MILJÖPOLICY

JAFO har integrerat miljöarbetet i vår dagliga verksamhet. Genom möjliga förbättringar strävar vi efter att minska vår negativa miljöpåverkan. Vi medverkar till en varaktig hållbar utveckling, dvs. en utveckling som tillgodoser nuvarande behov utan att äventyra kommande generationers möjlighet att tillgodose sina behov genom följande miljöarbete:

- Ställer relevanta miljökrav vid val av leverantörer, varor och tjänster.
- Följer, och om möjligt överträffar miljökrav i lagar och bestämmelser.
- Förebygger och minimerar risker för oss att genom olyckshändelse förorena mark, luft och vatten.
- Hushåller med vår egen förbrukning av naturresurser.
- Samverkar i miljöfrågor med kunder, leverantörer och andra intressenter.
- Redovisar öppet miljöfakta internt och externt.

3

INNEHÅLLSDEKLARATION

Kemisk produkt	Nej
Omfattas varan av RoHS-direktivet	Nej
Innehåller produkten tillsatt nanomaterial, som är medvetet tillsatta för att uppnå en viss funktion	Nej
Varans vikt	1,32 - 12,4 kg

Vara / Delkomponenter

Koncentrationen har beräknats på hela varan

Ingående material /komponenter	Vikt-% i komponent	CAS-nr (alt legering)	EG-nr (alt legering)	Vikt % i produkt	Kommentar
Gummiblandning baserad på EPDM-polymer	2,02% - 8,28%	Övrigt, polymer		2,02 - 8,28%	
Polypropen (PP)	6,34% - 15,37%	9010-79-1		6,34 - 15,37%	
Rostfritt stål, EN 1.4401, Bedömning på legeringsnivå, 10-13% Ni	76,39% - 91,65%	12597-68-1	603-108-1	76,39 - 91,65%	

Del av materialinnehållet som är deklarerat 84,75% - 115,3%

Särskilt farliga ämnen

Varan innehåller INTE några ämnen med särskilt farliga egenskaper (Substances of very high concern, SVHC-ämnen) som finns med på kandidatförteckningen i en koncentration som överstiger 0,1 vikts-%

Utgåva av kandidatförteckningen som har använts

2019-07-16 00:00:00

Övrigt

Ämnen är redovisade ned till 0.1 viktprocent enligt iBVDs redovisningskrav. Eventuell avvikelse från redovisningskraven redovisas nedan.

4

RÅVAROR

Återvunnet material

Innehåller varan återvunnet material: Nej

Träråvara

Träråvara ingår i varan: Nej

5

MILJÖPÅVERKAN

Finns en miljövarudeklaration framtagen enligt EN15804 eller ISO14025 för varan

Nej

Finns annan miljövarudeklaration

Nej

Om miljövarudeklaration eller annan livscykelanalys saknas, beskriv hur miljöpåverkan av varan beaktas ur ett livscykelperspektiv

Tillverkningen är certifierad enligt ISO 14001:2015. Monterad produkt sitter installerad i byggnadskonstruktionen och modifieras ej, vilket kan ge en beräknad livslängd på > 50år.

6

DISTRIBUTION

Beskrivning av emballagehantering för distribution av varan

Alla artiklar är förpackade styckvis. Transport till grossiter kan ske antingen i kartong eller på pall. Efter installation kan förpackningsmaterialet sorteras i respektive avfallskärl, företrädesvis kartong.

7

BYGGSKEDET

Ställer varan särskilda krav vid lagring?

Nej

Ställer varan särskilda krav på omgivande byggvaror?

Nej

8

BRUKSSKEDET

Finns skötselanvisningar/skötselråd?

Ja

Finns en energimärkning enligt energimärkningsdirektivet (2010/30/EU) för varan?

Ej relevant

9

RIVNING

Kräver varan särskilda åtgärder för skydd av hälsa och miljö vid rivning/demontering?

Nej

10

AVFALLSHANTERING

Omfattas den levererade varan av förordningen (2014:1075) om

producentansvar för elektriska och elektroniska produkter när den blir avfall?	Nej
Är återanvändning möjlig för hela eller delar av varan?	Ja
Galler/sil och panel	
Är materialåtervinning möjlig för hela eller delar av varan?	Ja
Hela varan	
Är energiåtervinning möjlig för hela eller delar av varan?	Ja
Plast- och gummidetaljer	
Har leverantören restriktioner och rekommendationer för återanvändning, material- eller energiåtervinning eller deponering?	Nej
När den levererade varan blir avfall, klassas den då som farligt avfall?	Nej
Avfallskod (EWC) för den levererade varan	170405

RSK-nummer	Eget Artikel-nr	GTIN
711 52 02	5002.0808	5707692009520
711 52 03	5003.0808	5707692009537
711 52 04	5002.0908	5707692009544
711 52 05	5003.0908	5707692009551
711 52 06	4004.0700	5707692009599
711 52 07	4004.0700	5707692009605
711 52 08	4004.0900	5707692009612
711 52 09	4004.1000	5707692009629
711 52 48	1950.0600	5707692011035
711 52 49	1004.0600	5707692008431
711 52 50	1500.0608	5707692011066
711 52 51	1500.0610	5707692011073
711 52 52	1500.0612	5707692011080
711 52 53	1601.0600	5707692011042
711 52 54	1602.0600	5707692011059
711 52 55	1606.0600	5707692011097
711 52 57	1416.0050	5707692012520
711 97 43	1601.0300	5707692002231
711 97 45	1601.0700	5707692001098
711 97 46	1601.0800	5707692001104
711 97 47	1601.0900	5707692001111
711 97 48	1601.1000	5707692002255
711 97 49	1602.0300	5707692002286
711 97 52	1602.0700	5707692001128
711 97 53	1602.0800	5707692001135
711 97 54	1602.0900	5707692001142
711 97 55	1602.1000	5707692002309
711 97 56	1603.0300	5707692002330
711 97 58	1603.0700	5707692001159
711 97 59	1603.0800	5707692001166
711 97 60	1603.0900	5707692001173
711 97 61	1603.1000	5707692002354
711 97 62	1604.0300	5707692002385
711 97 64	1604.0700	5707692001180
711 97 66	1604.0800	5707692001197
711 97 67	1604.0900	5707692001203
711 97 68	1604.1000	5707692002408
711 97 69	1810.0010	5707692002446
711 97 70	1820.0010	5707692002439
711 97 72	2501.0208	5707692002606
711 97 73	2501.0210	5707692002613
711 97 74	2501.0212	5707692002620

711 97 75	2601.0200	5707692002651
711 97 76	2602.0200	5707692002668
711 97 77	2810.0010	5707692002675
711 97 78	2820.0010	5707692002682
711 97 79	1605.0300	5707692002897
711 97 80	1605.0700	5707692002910
711 97 81	1605.0800	5707692002927
711 97 82	1605.0900	5707692002934
711 97 83	1605.1000	5707692002941
711 98 50	2603.0200	5707692009322
711 98 95	1820.0030	5707692006710
711 98 96	2011.0200	5707692006659
711 98 97	2311.0032	5707692006581
711 98 98	2311.0050	5707692006598
711 98 99	2411.0050	5707692006604
711 99 00	2411.0075	5707692006611
711 99 01	2412.0075	5707692006628
711 99 04	2415.0032	5707692006789
711 99 05	2415.0050	5707692006796
711 99 06	2811.0010	5707692006666
711 99 07	2821.0020	5707692006673
711 99 08	2821.0030	5707692006680
711 99 16	2920.0201	5707692006772
711 99 17	2911.0210	5707692007038
711 99 18	2911.0212	5707692007045
711 99 19	2911.0215	5707692007052
711 99 20	2911.0225	5707692007069
711 99 21	1311.0032	5707692007892
711 99 23	1312.0050	5707692007922
711 99 24	1312.0075	5707692007939
711 99 25	1417.0050	5707692007915
711 99 26	1850.0075	5707692007946
711 99 30	1820.0040	5707692008011
711 99 31	1415.0050	5707692008288
711 99 32	1411.0050	5707692007960
711 99 33	1411.0075	5707692007977
711 99 34	1421.0075	5707692008370
711 99 36	1412.0075	5707692007984
712 07 54	1601.1200	5707692002279
712 07 55	1602.1200	5707692002323
712 07 56	1603.1200	5707692002378
712 07 57	1604.1200	5707692002422
712 07 58	1605.1200	5707692002965
712 18 84	1001.0700	5707692003030
712 18 85	1001.0800	5707692003047
712 18 86	1001.0900	5707692003054

712 18 87	1001.1000	5707692003061
712 18 88	1001.1200	5707692003078
712 18 89	1002.0700	5707692003085
712 18 90	1002.0800	5707692003092
712 18 91	1002.0900	5707692003108
712 18 92	1002.1000	5707692003115
712 18 93	1002.1200	5707692003122
712 18 94	1003.0700	5707692003139
712 18 95	1003.0800	5707692003146
712 18 96	1003.0900	5707692003153
712 18 97	1003.1000	5707692003160
712 18 98	1003.1200	5707692003177
712 18 99	1004.0700	5707692003184
712 19 00	1004.0800	5707692003191
712 19 01	1004.0900	5707692003207
712 19 02	1004.1000	5707692003214
712 19 03	1004.1200	5707692003221
712 19 04	1004.0300	5707692003238
712 19 05	1500.0308	5707692003245
712 19 06	1500.0310	5707692003252
712 19 07	1500.0312	5707692003269
712 19 08	1500.0708	5707692003276
712 19 09	1500.0710	5707692003283
712 19 10	1500.0712	5707692003290
712 19 11	1500.0808	5707692003306
712 19 12	1500.0810	5707692003313
712 19 13	1500.0812	5707692003320
712 19 14	1500.0908	5707692003337
712 19 15	1500.0910	5707692003344
712 19 16	1500.0912	5707692003351
712 19 17	1500.1008	5707692003368
712 19 18	1500.1010	5707692003375
712 19 19	1500.1012	5707692003382
712 19 20	1500.1208	5707692003399
712 19 21	1500.1210	5707692003405
712 19 22	1500.1212	5707692003412
712 19 58	2801.0238	5707692004143
712 19 59	1510.0108	5707692003771
712 19 60	1510.0110	5707692003788
712 19 61	1510.0112	5707692003795
712 19 62	1510.0208	5707692003801
712 19 63	1510.0210	5707692003818
712 19 64	1510.0212	5707692003825
712 19 65	1510.0308	5707692003832
712 19 66	1510.0310	5707692003849
712 19 67	1510.0312	5707692003856

712 19 68	1510.0408	5707692003863
712 19 69	1510.0410	5707692003870
712 19 70	1510.0412	5707692003887
712 19 71	1510.0508	5707692003894
712 19 72	1510.0510	5707692003900
712 19 73	1510.0512	5707692003917
712 19 74	1510.0608	5707692003924
712 19 75	1510.0610	5707692003931
712 19 76	1510.0612	5707692003948
712 19 77	1510.0708	5707692003955
712 19 78	1510.0710	5707692003962
712 19 79	1510.0712	5707692003979
712 19 80	1510.0808	5707692003986
712 19 81	1510.0810	5707692003993
712 19 82	1510.0812	5707692004006
712 19 83	1510.0908	5707692004013
712 19 84	1510.0910	5707692004020
712 19 85	1510.0912	5707692004037
712 19 86	1510.1008	5707692004044
712 19 87	1510.1010	5707692004051
712 19 88	1510.1012	5707692004068
712 19 89	1510.1108	5707692004075
712 19 90	1510.1110	5707692004082
712 19 91	1510.1112	5707692004099
712 19 92	1510.1208	5707692004105
712 19 93	1510.1210	5707692004112
712 19 94	1510.1212	5707692004129
712 20 95	1911.0110	5707692006420
712 20 96	1911.0210	5707692006437
712 20 97	1911.0310	5707692006444
712 20 98	1911.0410	5707692006451
712 20 99	1911.0510	5707692006468
712 21 00	1911.0610	5707692006475
712 21 01	1911.0710	5707692006482
712 21 02	1911.0810	5707692006499
712 21 03	1911.0910	5707692006505
712 21 04	1911.1010	5707692006512
712 21 05	1911.1110	5707692006529
712 21 06	1911.1210	5707692006536
712 21 08		7330710504400
712 21 09		7330710504417
712 21 10		7330710504424
712 21 21	3002.0700	5707692006109
712 21 22	3002.0900	5707692006116
712 21 23	3004.0300	5707692006123
712 21 24	3004.0700	5707692006130

712 21 25	3004.0900	5707692006147
712 21 26	3500.0308	5707692006154
712 21 27	3500.0310	5707692006161
712 21 28	3500.0312	5707692006178
712 21 29	3500.0708	5707692006185
712 21 30	3500.0710	5707692006192
712 21 31	3500.0712	5707692006208
712 21 32	3500.0908	5707692006215
712 21 33	3500.0910	5707692006222
712 21 34	3500.0912	5707692006239
712 21 35	3910.0310	5707692006246
712 21 36	3910.0312	5707692006253
712 21 37	3910.0315	5707692006260
712 21 38	3910.0325	5707692006277
712 21 39	3910.0710	5707692006284
712 21 40	3910.0712	5707692006291
712 21 41	3910.0715	5707692006307
712 21 42	3910.0725	5707692006314
712 21 43	3910.0910	5707692006321
712 21 44	3910.0912	5707692006338
712 21 45	3910.0915	5707692006345
712 21 46	3910.0925	5707692006352
712 29 91	3004.0800	5707692007076
712 29 92	3004.1000	5707692007083
712 29 93	3004.1200	5707692007090
712 29 94	1606.0300	5707692008226
712 29 95	1606.0700	5707692008233
712 29 96	1606.0800	5707692008240
712 29 97	1606.0900	5707692008257
712 29 98	1606.1000	5707692008264
712 29 99	1606.1200	5707692008271
712 30 15	4013.0700	5707692008028
712 30 16	4013.0800	5707692008035
712 30 17	4013.0900	5707692008042
712 30 18	4014.0700	5707692008066
712 30 19	4014.0900	5707692008073
712 30 20	4013.0200	5707692008059
712 30 21	5002.0809	5707692007205
712 30 22	5002.0810	5707692007212
712 30 23	5002.0812	5707692007229
712 30 24	5002.0909	5707692007236
712 30 25	5002.0910	5707692007243
712 30 26	5002.0912	5707692007250
712 30 27	5002.1009	5707692007267
712 30 28	5002.1010	5707692007274
712 30 29	5002.1012	5707692007281

712 30 30	5003.0809	5707692007298
712 30 31	5003.0810	5707692007304
712 30 32	5003.0812	5707692007311
712 30 33	5003.0909	5707692007328
712 30 34	5003.0910	5707692007335
712 30 35	5003.0912	5707692007342
712 30 36	5003.1009	5707692007359
712 30 38	5003.1010	5707692007366
712 30 39	5003.1012	5707692007373
712 30 43	1500.0306	5707692009124
712 30 44	1500.0706	5707692009094
712 31 96	1500.0806	5707692009100
712 31 97	1500.0906	5707692009117
712 31 98	1500.1006	5707692009131
712 31 99	1500.1206	5707692009148
712 32 00	3500.0306	5707692009155
712 32 02	3500.0706	5707692009162
712 32 03	3500.0806	5707692009179
712 32 04	3500.0906	5707692009186
712 32 05	3500.1006	5707692009193
712 32 06	3500.1206	5707692009209
712 32 07	3500.0808	5707692008806
712 32 08	3500.0810	5707692008813
712 32 09	3500.0812	5707692008820
712 32 10	3500.1008	5707692008837
712 32 11	3500.1010	5707692008844
712 32 12	3500.1012	5707692008851
712 32 13	3500.1208	5707692008868
712 32 14	3500.1210	5707692008875
712 32 15	3500.1212	5707692008882
712 32 81	3910.0810	5707692008899
712 32 82	3910.0812	5707692008905
712 32 83	3910.0815	5707692008912
712 32 85	3910.0825	5707692008929
712 32 86	3910.1010	5707692008936
712 32 87	3910.1012	5707692008943
712 32 88	3910.1015	5707692008950
712 32 89	3910.1025	5707692008967
712 32 90	3910.1210	5707692008974
712 32 91	3910.1212	5707692008981
712 32 92	3910.1215	5707692008998
712 32 93	3910.1225	5707692009001
712 34 29	5004.1210	5707692008790
712 39 87	2950.0200	5707692009384
712 95 30	4804.1022	5707692009650
712 95 31	4814.0000	5707692009667

713 26 50	1910.0310	5707692004242
713 26 51	1910.0710	5707692004259
713 26 52	1910.0810	5707692004266
713 26 53	1910.0910	5707692004273
713 26 54	1910.1010	5707692004280
713 26 55	1910.1210	5707692004297
713 26 56	1910.0312	5707692004303
713 26 57	1910.0712	5707692004310
713 26 58	1910.0812	5707692004327
713 26 59	1910.0912	5707692004334
713 26 60	1910.1012	5707692004341
713 26 61	1910.1212	5707692004358
713 26 62	1910.0315	5707692004365
713 26 63	1910.0715	5707692004372
713 26 64	1910.0815	5707692004389
713 26 65	1910.0915	5707692004396
713 26 66	1910.1015	5707692004402
713 26 67	1910.1215	5707692004419
713 26 68	1910.0325	5707692004426
713 26 69	1910.0725	5707692004433
713 26 70	1910.0825	5707692004440
713 26 71	1910.0925	5707692004457
713 26 72	1910.1025	5707692004464
713 26 73	1910.1225	5707692004471
713 26 74	1920.0300	5707692004488
713 26 75	1920.0700	5707692004495
713 26 76	1920.0800	5707692004501
713 26 77	1920.0900	5707692004518
713 26 78	1920.1000	5707692004525
713 26 79	1920.1200	5707692004532
713 27 34	1940.0310	5707692005089
713 27 35	1940.0710	5707692005096
713 27 36	1940.0810	5707692005102
713 27 37	1940.0910	5707692005119
713 27 38	1940.1010	5707692005126
713 27 39	1940.1210	5707692005133
713 27 40	1940.0312	5707692005140
713 27 41	1940.0712	5707692005157
713 27 42	1940.0812	5707692005164
713 27 43	1940.0912	5707692005171
713 27 44	1940.1012	5707692005188
713 27 45	1940.1212	5707692005195
713 27 46	1940.0315	5707692005201
713 27 47	1940.0715	5707692005218
713 27 48	1940.0815	5707692005225
713 27 49	1940.0915	5707692005232

713 27 50	1940.1015	5707692005249
713 27 51	1940.1215	5707692005256
713 27 52	1940.0325	5707692005263
713 27 53	1940.0725	5707692005270
713 27 54	1940.0825	5707692005287
713 27 55	1940.0925	5707692005294
713 27 56	1940.1025	5707692005300
713 27 57	1940.1225	5707692005317
713 27 58	1950.0300	5707692005324
713 27 59	1950.0700	5707692005331
713 27 60	1950.0800	5707692005348
713 27 61	1950.0900	5707692005355
713 27 62	1950.1000	5707692005362
713 27 63	1950.1200	5707692005379

Produktdatablad

Prestandadeklaration

Säkerhetsblad

Miljövarudeklaration

Skötselansvisning Rengoering_SE_PDF.pdf

Övriga bifogade dokument




-unidrain_ClassicLine_brochure_UK_web.pdf

-unidrain_HighLine_brochure_UK_web.pdf

-unidrain_ShowerLine_XMSHOWERLINE.pdf



RENGÖRINGSANVISNING FÖR CLASSICLINE

1		<p>HUR OFTA SKA VATTENLÅSET RENGÖRAS? Vattenlåset nere i ledningsavloppet ska rengöras med jämna mellanrum, eftersom tvålrester, hår och liknande fastnar i och ansamlas runt vattenlåset. unidrain® rekommenderar att vattenlåset rengörs ca var 6:e till var 8:e vecka. Detta är beroende av hur ofta duschen används och hur mycket hår som leds ut i avloppet.</p>	4	 <p>RENGÖRING AV VATTENLÅSET Vattenlåset tas isär genom att man drar ut de båda delarna från varandra. Därefter rengörs de båda delarna under varmt, rinnande vatten.</p> <p>Det går bra att använda tvål, avkalkningsmedel och rengöringsvamp så länge dessa är avsedda för vanlig hushållsanvändning.</p>
2		<p>LYFT AV GALLRET FRÅN AVLOPPET Gallret ligger löst i ramen och kan lyftas upp med ett finger, med ett smalt verktyg eller med kroken från unidrain® (tillbehör).</p>	5	 <p>MONTERING AV VATTENLÅSET När vattenlåset är rent sätts det ihop igen genom att man trycker ihop de båda delarna. Det hörs ett klick om vattenlåset har monterats korrekt.</p> <p>Om vattenlåset inte monteras korrekt kan detta ge upphov till lukt från avloppet eller göra att duschvattnet inte rinner ut så fort som det ska.</p>
3		<p>DRA UPP VATTENLÅSET Vattenlåset kan lyftas med ett finger. Ta tag i handtaget och dra uppåt – vattenlåset kan sitta fast ordentligt på grund av smuts och liknande.</p> <p>Om så är fallet trycker du med ett finger eller annat föremål i den ena änden av vattenlåset samtidigt som du drar i handtaget överst på vattenlåset. Lirka upp vattenlåset på detta sätt.</p>	6	 <p>VATTENLÅS OCH GALLER SÄTTS PÅ PLATS När vattenlåset har monterats placerar du det i utloppshuset. Själva vattenlåset ska tryckas ned i avloppet så att det är i jämnhöjd med rännan i avloppet.</p> <p>Innan vattenlåset sätts på plats kan det vara bra att smörja gummipackningen med diskmedel/tvål så att det lättare glider på plats och går lättare att lyfta upp nästa gång. Avsluta med att lägga på gallret.</p>



UNDERHÅLL FÖR CLASSICLINE

unidrain® golvvavlopp bör rengöras med jämna mellanrum. På så sätt håller avloppssystemet längre, fungerar optimalt och behåller sitt eleganta utseende. unidrain® golvvavlopp finns i två serier: ClassicLine och HighLine. Delarna till de båda golvvavloppstyperna är tillverkade av antingen formspruten plast (polypropylen) eller borstat rostfritt stål (AISI 304).

RENGÖR GALLER, AVLOPPSARMATUR OCH SIL

Rostfritt stål är mycket hållbart om det rengörs med jämna mellanrum. Stålets yta skyddas av en slitstark film av kromoxid. Det kan uppstå korrosion om den skyddande filmen skadas, t.ex. om det sitter orenheter på stålet. Likaså kan starka syror eller kemikalier som jod, klor, fluor eller brom förhindra att syre når in till stålet, vilket gör att filmen försvinner.

Lyft av gallret och ta upp silen ur avloppsarmaturen. Rengör alla tre delar med en mjuk trasa eller en borste som fuktats i ljummet vatten med diskmedel eller någon annan mild tvål. Använd inte stålull. Polera gallret och armaturen i samma riktning som stålet har slipats. Gallret kan också behandlas med avkalkningsmedel för hushållsbruk. Kom ihåg att följa bruksanvisningen för produkten.

RENGÖR VATTENLÅSET

Vattenlåset tas isär genom att man drar ut de båda delarna från varandra. Därefter rengörs de båda delarna under varmt, rinnande vatten. Det går bra att använda tvål, avkalkningsmedel och rengöringssvamp så länge dessa är avsedda för vanlig hushållsanvändning. Kom ihåg att följa bruksanvisningen för de produkter som används.


PROBLEM MED AVLOPPET

Om golvvavloppet har rengjorts och vattnet trots detta inte rinner ut, eller om det kommer dålig lukt från avloppet, är det ett tecken på att vattenlåset inte har monterats korrekt. Detta beror på att den övre delen har pressats ned för hårt, eller för att vattenlåset inte är på plats i sitt säte. Ta upp vattenlåset och kontrollera att delarna har monterats korrekt med ett avstånd på cirka en fingerbredd mellan den övre delen och den undre delen. Sätt vattenlåset på plats i botten av utloppshuset.



≡≡≡ unidrain®

CLASSICLINE | UK



Danish architect Claus Dyre invented the linear drain in 2003 and made Unidrain's unique floor drain system the first linear drain in the world. Since then, various products have been added, all with the same focus on function and design. Unidrain's products have received several international design awards.

ORIGINAL ARCHITECT INVENTION
- THE FIRST LINE DRAIN IN THE WORLD









CLASSICLINE

ClassicLine is the original design range from Unidrain, and consists of frame and grating. Six elegant and timeless designs in brushed stainless steel ensure a solution to suit any taste.



Classic Column Inca



Square Stripe Anniversario



ClassicLine floor drain | Square
GlassLine shower screen | Transparent



10 YEAR ANNIVERSARY
GRATING ANNIVERSARIO

Unidrain celebrated its 10th anniversary in 2013, extending its design portfolio with a new ClassicLine grating





GlassLine shower screen | Transparent
ClassicLine floor drain | Column



GlassLine shower screen | Transparent
GlassLine shower door
ClassicLine floor drain | Column



Top rail | steel



Integrated floor drain



GLASSLINE - STATE OF THE ART

Unidrain GlassLine is a glass wall solution with an integrated floor drain and built-in slope, securing an easy installation and water tight solution.

Only a discreet steel frame is visible along the wall and floor, showcasing the elegant lines and providing a timeless look.

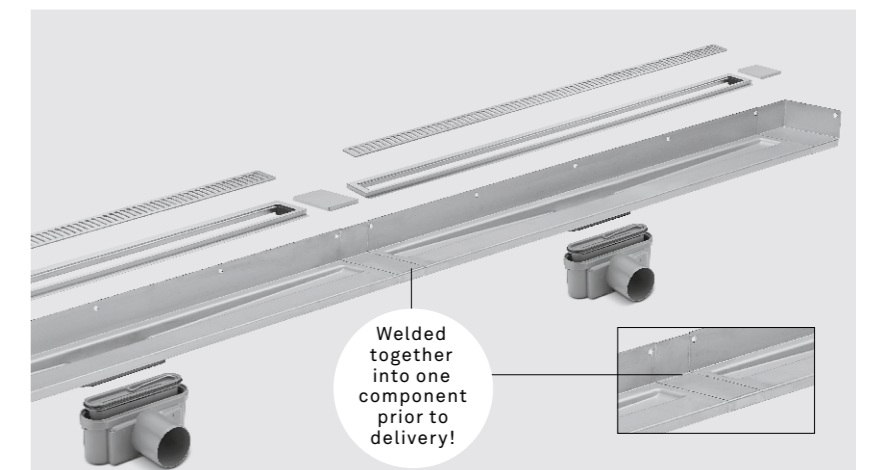
Glass surfaces are treated with Cleantec for easier maintenance.





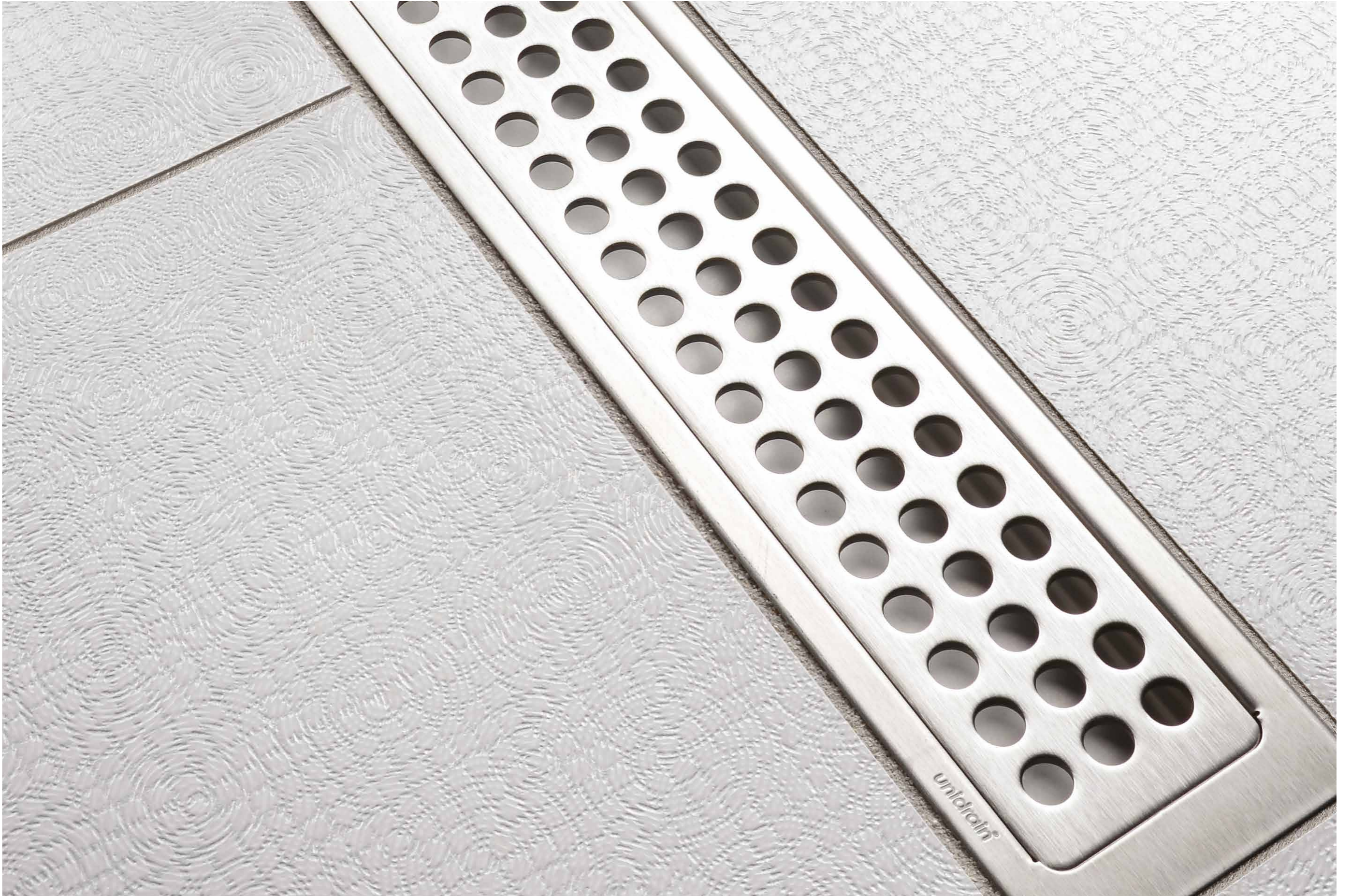
BESPOKE DRAINS

Unidrain Bespoke (Module 1100) is the flexible solution for any size of bathroom. Unidrain Bespoke makes it possible to produce floor drains in any length and along several walls. This flexibility makes Bespoke the ideal solution for hotels, sports centres, schools and wellness facilities, or for an exclusive private bathroom.





ClassicLine bespoke drain | Stripe
GlassLine shower door



ClassicLine floor drain | Classic





CORNER DRAIN

A corner drain is a discreet solution for bathrooms and utility rooms with limited space. They are significantly smaller than the equivalent floor drains on the market. Furthermore, they are placed in the corner against the walls, creating more space in the shower cubicle

ClassicLine corner drain | Classic
ClassicLine corner drain | Anniversario
ClassicLine corner drain | Column





SOAP SHELVES

Our elegant soap shelves are designed to complement the ClassicLine floor drain. They are available in linear and corner models.

Unidrain A/S
Farum Gydevej 71
DK-3520 Farum
T +45 3910 1010
info@unidrain.com
www.unidrain.com



≡≡≡ unidrain®

HIGHLINE FLOOR DRAIN | UK



AESTHETICS AND FUNCTIONALITY

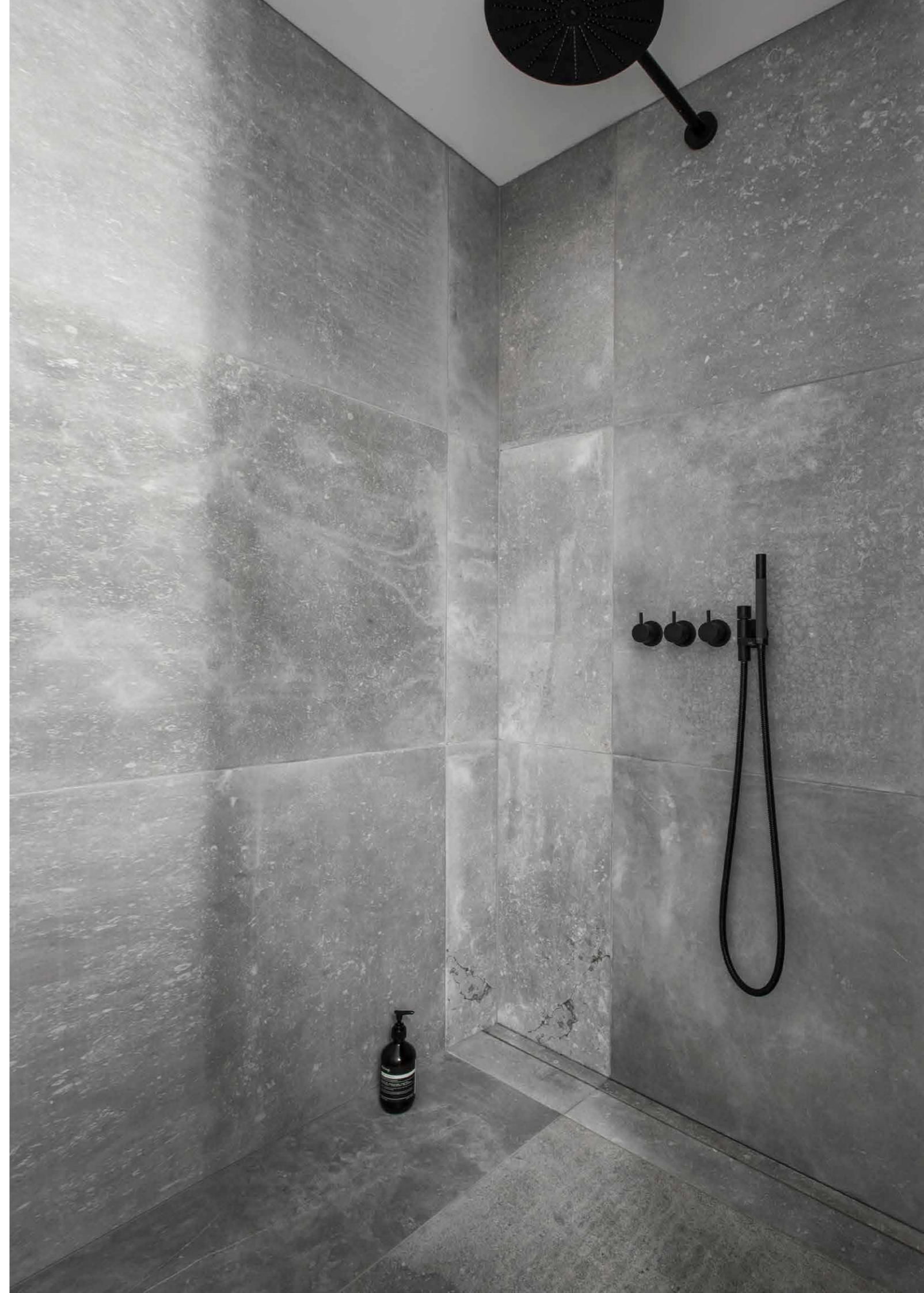
Unidrain is known for streamlined and elegant design, which makes it possible to combine both aesthetics and functionality. It's been 15 years since Unidrain launched the first groundbreaking floor drain which changed the standards of modern bathrooms, and ever since, more products has been added.

In 2010 we introduced the exclusive floor drain series HighLine, which won several design awards. The HighLine series offers the ability to create a unique solution for your bathroom.



DANISH
DESIGN
AWARD
WINNER 2010/11

For HighLine



HighLine floor drain | Custom tile solution

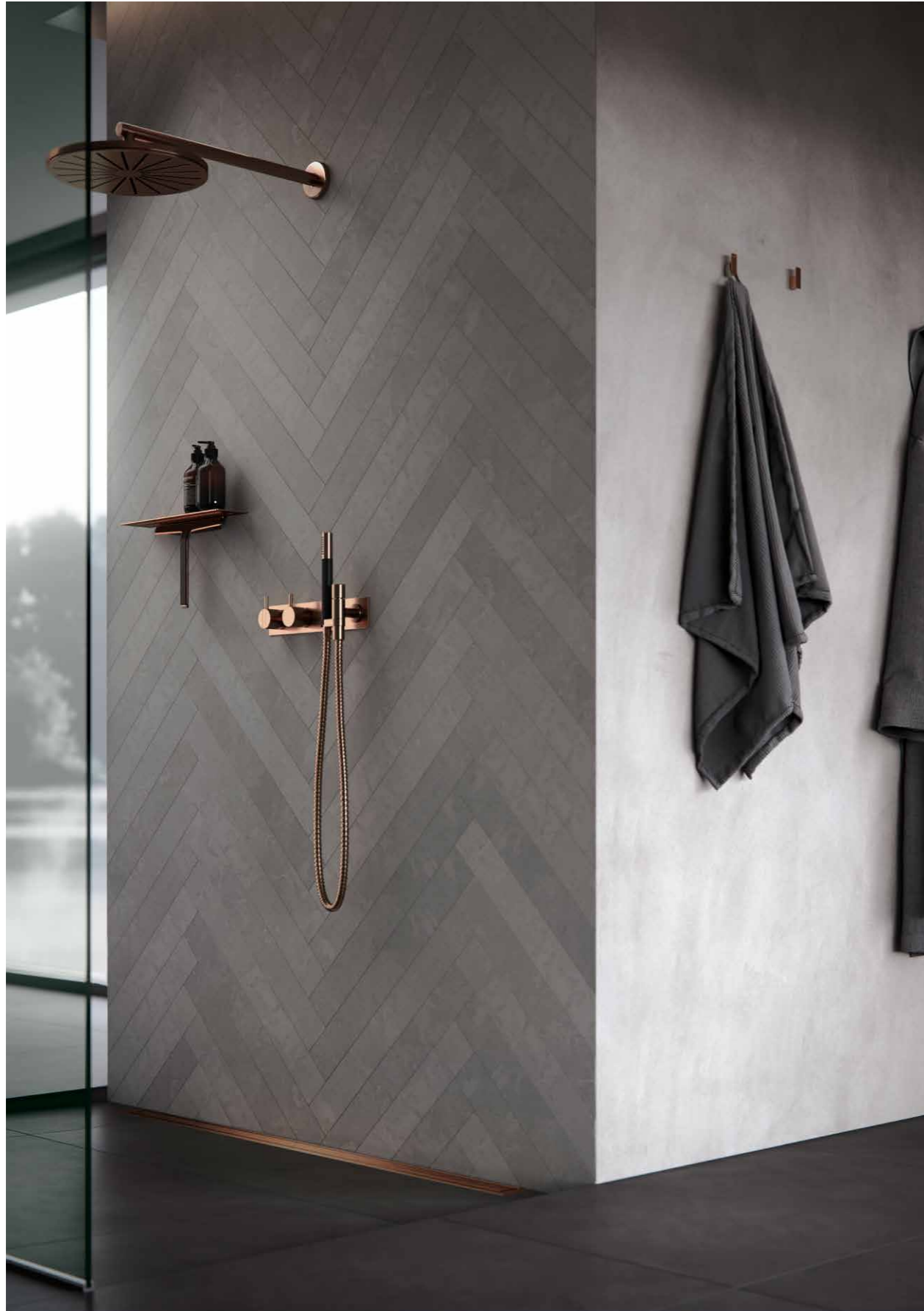


HIGHLINE SERIES

HighLine is Unidrain's exclusive, award-winning series. The series is available in both solid steel panels, and a discreet solution with a floor tile of your own choice.

- 1 HIGHLINE | PANEL with frame
- 2 HIGHLINE | CUSTOM without frame,
A floor tile of your own choice is placed on the top.
- 3 HIGHLINE | CUSTOM with frame
- 4 HIGHLINE | CASSETTE with frame, with edges on all sides
for use with any material. Ideal for terrazzo.



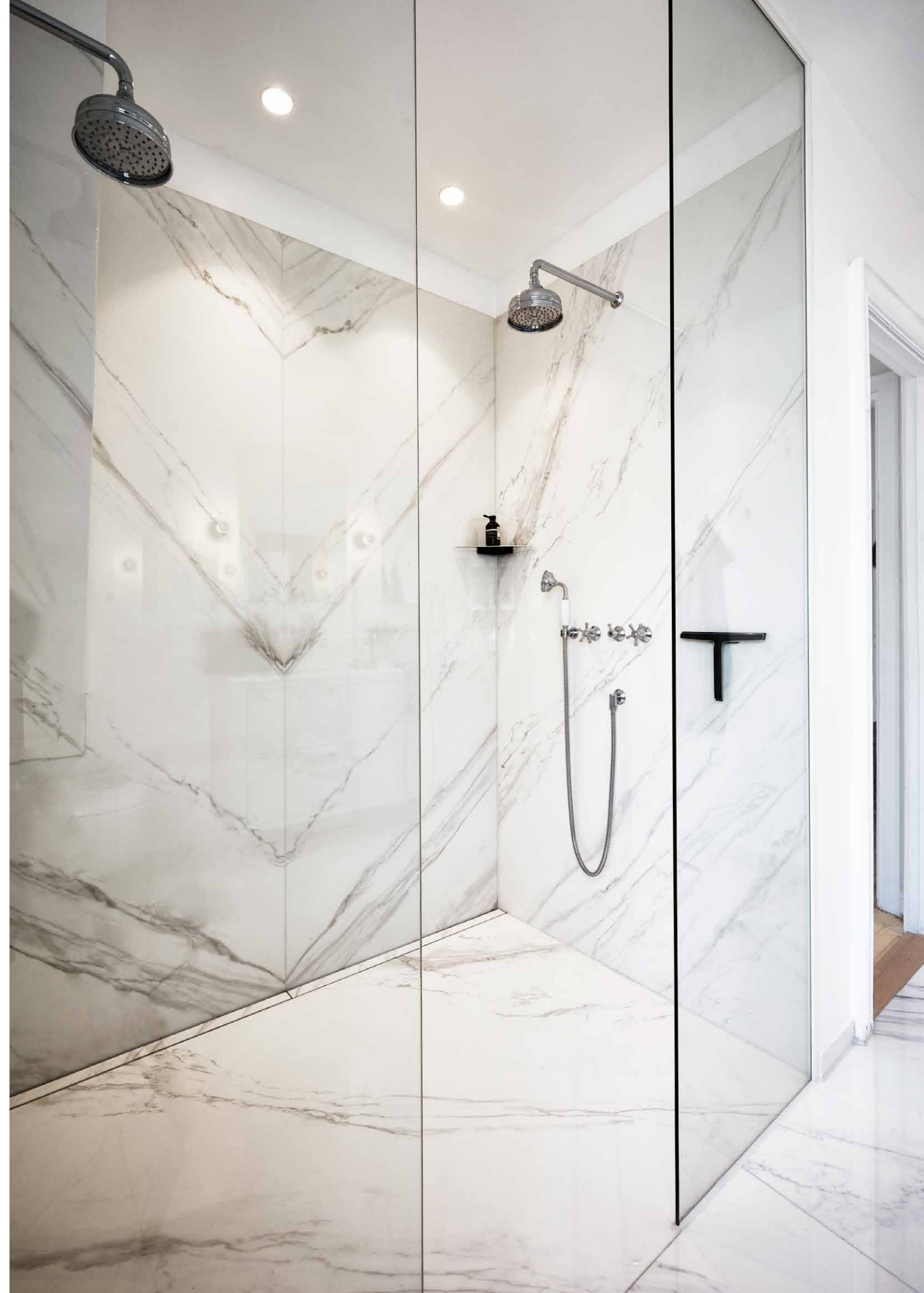


HIGHLINE PANEL

HighLine panel comes in five colours: Brushed or hand polished stainless steel, brushed black, brushed brass and brushed copper.



Reframe Collection toilet brush, toilet paper holder, soap shelf and wiper | Brass
HighLine Colour bespoke floor drain | Brass



Reframe Collection corner soap shelf and wiper | Hand polished steel
HighLine bespoke floor drain | Custom without frame



HighLine freestanding floor drain | Cassette with frame



HighLine bespoke floor drain | Panel with frame



GlassLine shower screen | Transparent
GlassLine shower door
HighLine floor drain | Custom



Top rail | steel



Integrated floor drain



GLASSLINE - STATE OF THE ART

Unidrain GlassLine is a glass wall solution with an integrated floor drain and built-in slope, securing an easy installation and water tight solution.

Only a discreet steel frame is visible along the wall and floor, showcasing the elegant lines and providing a timeless look.

Glass surfaces are treated with Cleantec for easier maintenance.

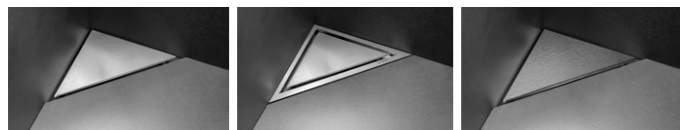


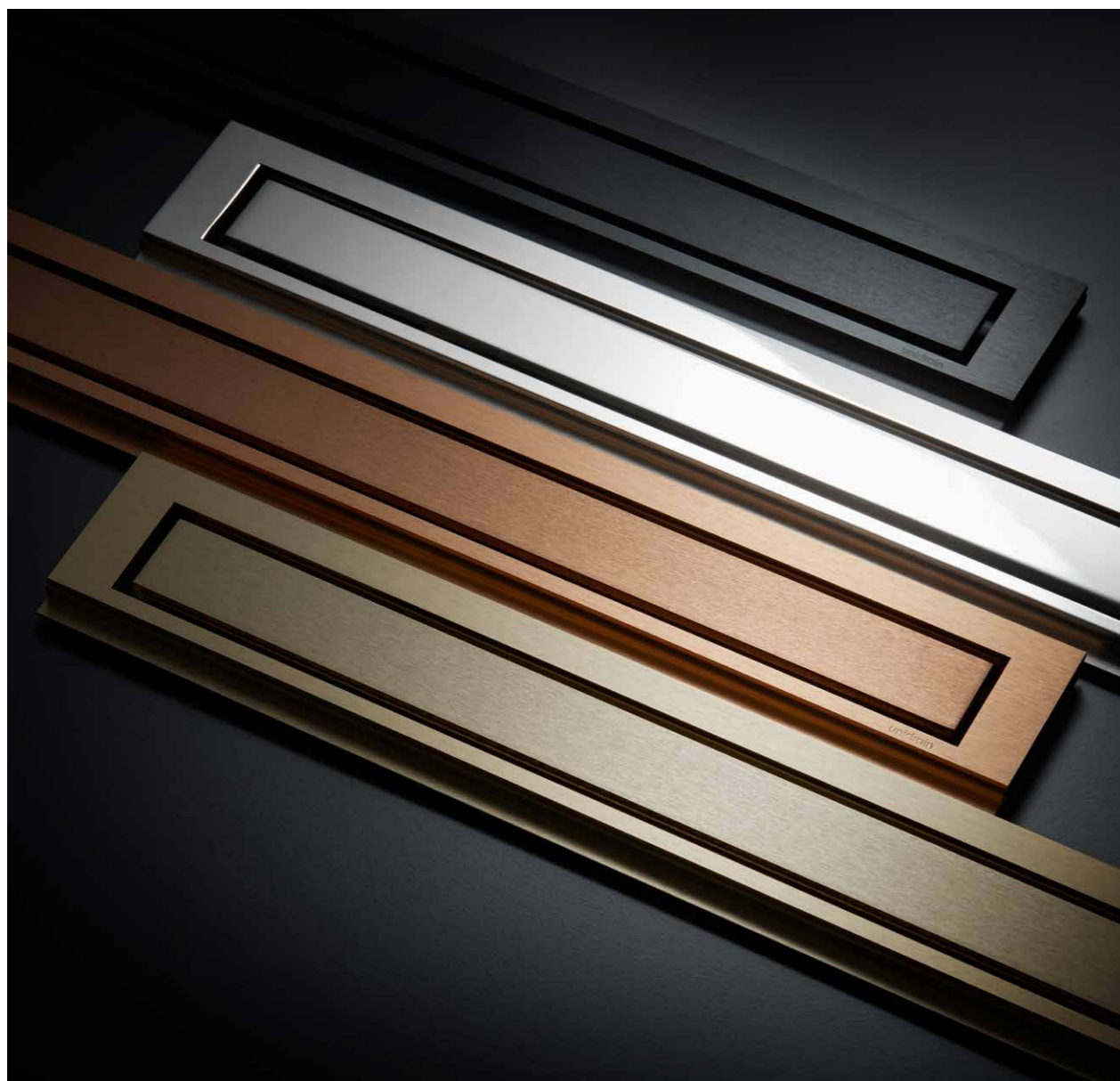
GlassLine shower screen
HighLine floor drain | Custom tile solution

HIGHLINE CORNER DRAIN

The corner drain is the simple and discreet solution for bathrooms and utility rooms where space is limited. The corner drain comes as steel panel with/ without frame and as Custom tile solution. The frame is optional but is designed to emphasise the exclusive design of the floor drain. The height of the frame (10, 12 or 25 mm) depends on the thickness of the floor tile.

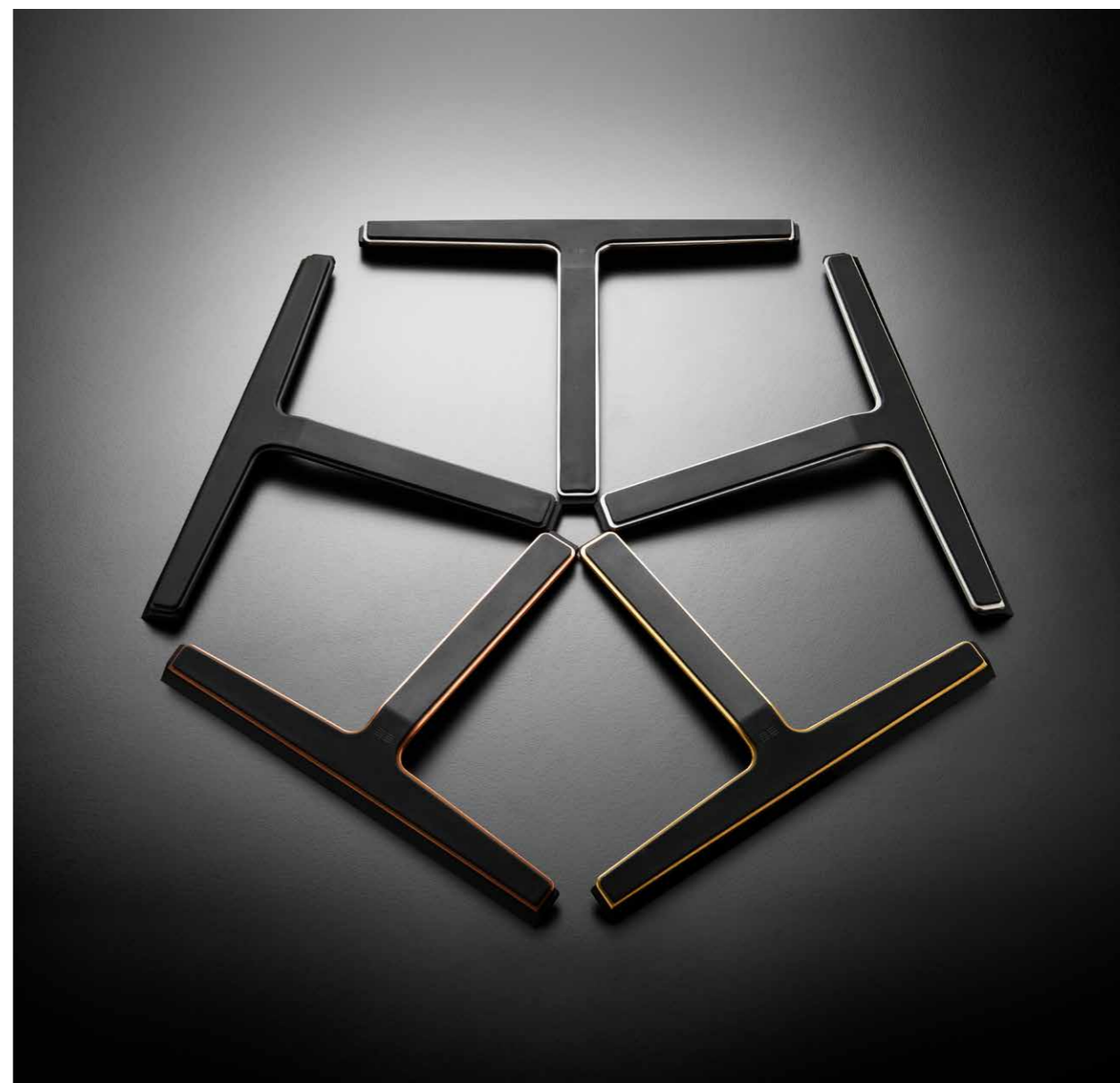
Glue a matching floor tile on the base to complete the custom solution.





MATCHING COLOURS

The Reframe Collection is designed to match the award-winning Unidrain HighLine-series. Choose between five colour options: hand polished or brushed steel, brushed copper, brass or black.



SHOWER WIPER

The wiper consists of two parts; a reinforced steel frame and a high quality silicone blade. This construction ensures an effective and even cleaning of all surfaces. Built in 'bumpers' on all sides protect your designer tiles.






Reframe Collection soap shelf with shower wiper | copper
HighLine floor drain | Custom tile solution



REFRAME YOUR BATHROOM EXPERIENCE

Reframe Collection by Unidrain is an exclusive and unique series of bathroom accessories designed to give your bathroom a truly Scandinavian look. The design is timeless and minimalistic.

Unidrain A/S
Farum Gydevej 71
DK-3520 Farum
T +45 3910 1010
info@unidrain.com
www.unidrain.com

 **unidrain**[®]
by JAFO

INBYGGT
GOLVFALL SOM
UPPFYLLER GÄLLANDE
BRANSCHREGLER =
KVALITETSSÄKRING



SHOWERLINE

GOLVAVLOPP MED
INBYGGT KVALTETSSÄKRAT
LOKALT FALL

PATENT NR. WO 2014 / 095868 A1

UNIDRAIN SHOWERLINE

GOLVAVLOPP MED INBYGGT LOKALT FALL

ShoweLine är en vidareutveckling av Unidrain®'s linjeavloppsarmaturer vilket ger stora byggtkniska fördelar samt ett kvalitets-säkrat lokalt golvfall.

Hela arbetsprocessen med att bygga golvfall och att utföra golvavjämningen i ett badrum / våtrum kan utföras snabbare än med konventionella metoder. Det kvalitetssäkrade golvfallet får man på köpet. Golvytan utanför duschzonen kan med fördel utföras helt plan enligt gällande branschregler. Dock får aldrig bakfall förekomma.

Unidrain ShowerLine kan placeras i vänster- eller högerhorn samt även mitt på vägg om man vill ha en så kallad walk-in dusch.

Patent nr. WO 2014 / 095868 A1

KVALITETSSÄKRAT GOLVFALL


Unidrain's ShowerLine ger ett golvfall enligt gällande branschregler = kvalitetssäkring

INBYGGT
GOLVFALL SOM
UPPFYLLER GÄLLANDE
BRANSCHREGLER =
KVALITETSSÄKRING



KVALITETSSÄKRAT GOLVFALL

Med en rätbräda placerad på fallskenorna drar man enkelt och säkert ett lokalt golvfall enligt gällande branschregler.

Lokalt fall mot golvavloppet = 

Plan yta = 



3 GRUNDMODELLER

FINNS I OLIKA BREDD OCH DJUP

5002 - Vägglacering mot fast vägg till vänster

5003 - Vägglacering mot fast vägg till höger

5004 - Vägglacering enbart mot bakre vägg för en så kallad "walk in" dusch



ClassicLine Serie
med Galler

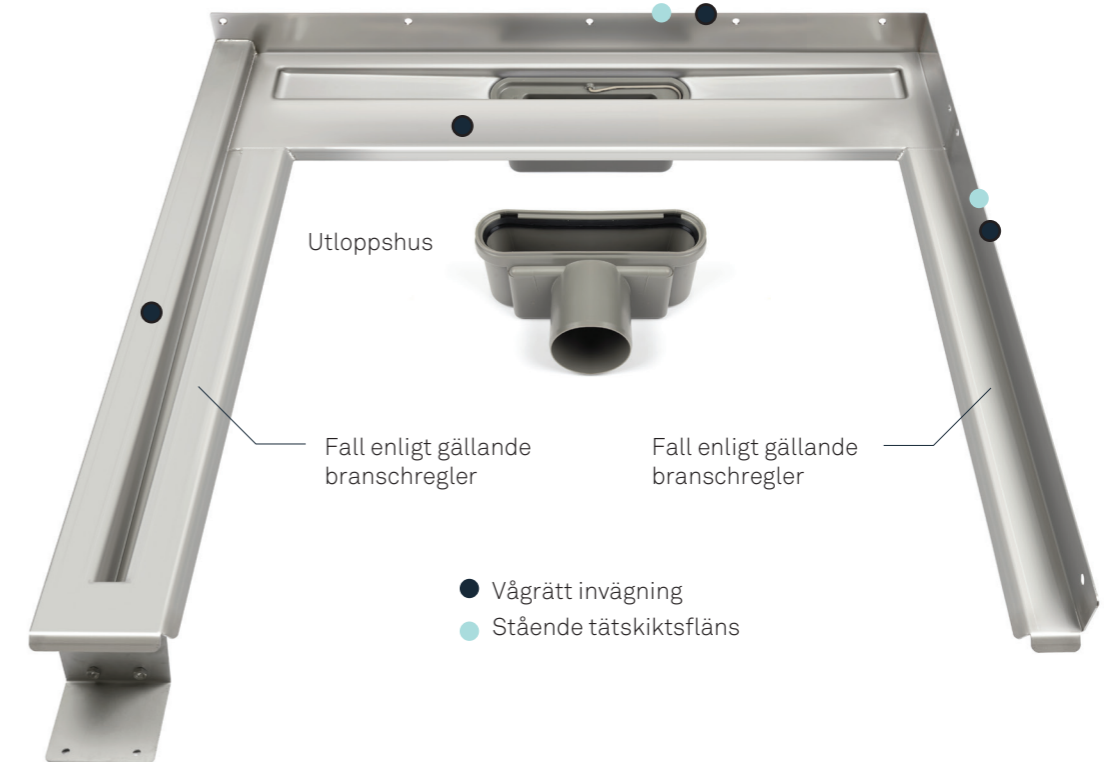


HighLine Serie med
Panel överdel

Ram



Med eller utan Ram



Se www.jafo.eu för val av Galler, Panel och Utloppshus. Samma detaljer som väljes till traditionella Unidrain Linje armaturer.

Väggnära golvbrunnar enligt gällande branschregler se:

Säker Vatteninstallation
www.sakervatten.se

Byggkeramikrådet
www.bkr.se

Golvbranschen
www.gvk.se

ARBETSSPARANDE INSTALLATION

SHOWERLINES LOKALA FALL FÖRENKLAR SPACKLINGSARBETET



Unidrain's ShowerLine lokala fall förenklar spacklingsarbetet då övrigt golv kan läggas plant enl. gällande Branschregler.

 = Plan yta  = Lokalt fall mot golvvavloppet

bygg
keramik
rådet

UTDRAG UR BYGGKERAMIKRÅDETS BRANSCHREGLER BBV - BRANSCHREGLER 14:01

3.1.2 GOLVLUTNING

Golvlutning mot golvvavlopp ska utföras såväl i underlaget för tätskikt som i ytskiktet. Bakfall får inte förekomma i någon del av utrymmet.

På golvytor som regelmässigt utsätts för vattenbegjutning, i anslutning till golvbrunnen, i duschdelen och under badkar ska golvlutning utföras i intervallet 1:50 – 1:150 (20 mm / m-7 mm/m). Golvlutning ska utföras i intervallet 1:100 – 1:200, (10 mm/m-5mm/m) i de delar av utrymmet som delvis blir utsatta för vattenbegjutning eller vattenspill.

Alternativ golvlutning kan avtalas. Överenskommelse om alternativ golvlutning ska alltid dokumenteras i Kvalitets-dokumentet, BBV, Bilaga A.

Observera att största tillåtna lutning enligt Boverkats byggregler, 6:5335, är 1:50 (20 mm/m) i ytskikt. Större lutning kan medföra halkrisk.

HIGHLINE CUSTOM -

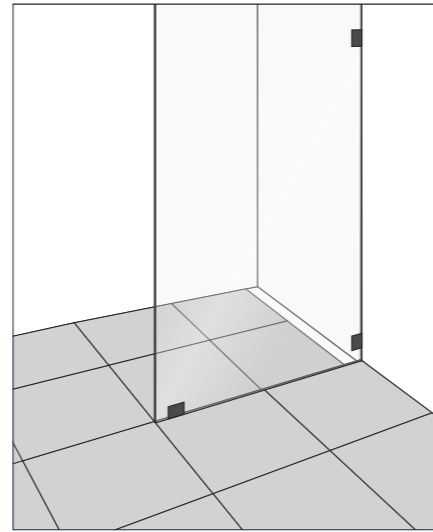
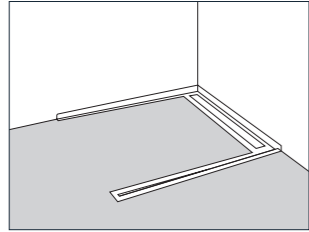
ETT NÄSTAN OSYNLIGT GOLVVAVLOPP



INSTALLATIONSEXEMPEL

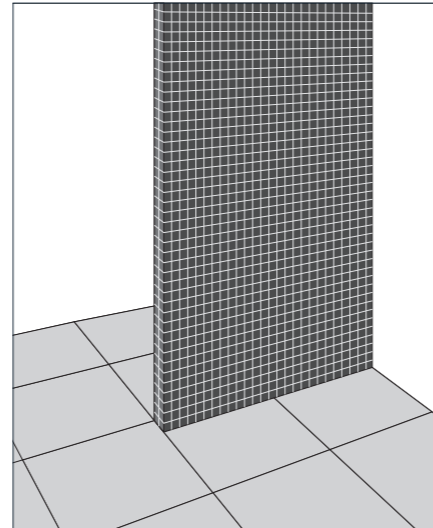
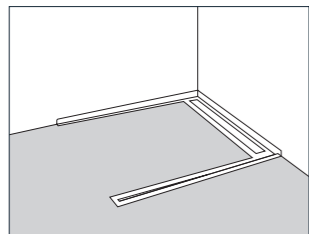
1. SHOWERLINE + VALFRI GLASVÄGG / DUSCHVÄGG

Efter att ShowerLine armaturen installerats och golv och väggplattor är monterade, monteras valfri glasvägg / duschvägg upp på den plana golvplattan enligt tillverkarens anvisningar.



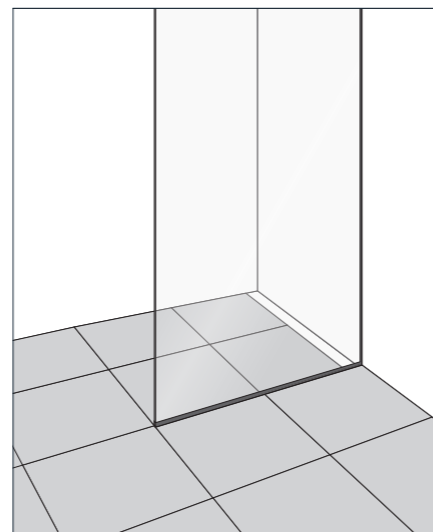
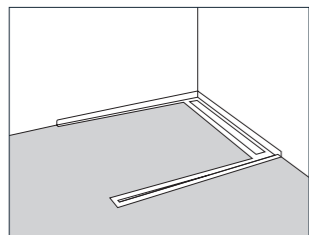
2. SHOWERLINE + VATTENFAST UNIVERSAL BYGGSKIVA

Efter att ShowerLine installerats och tätskiktet är lagt så monteras en universal byggskiva (*) på tätskiktet före att golv- och väggplattor monteras. (*) typ Lux Element, Wedi eller likvärdig.



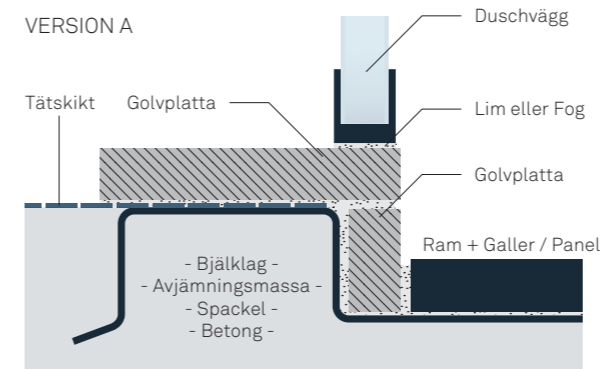
3. SHOWERLINE + UNIDRAIN GLASSLINE DUSCHVÄGG

GlassLine duschvägg monteras i spåret i ShowerLine armaturen enligt medföljande montageanvisning. Vid val av GlassLine duschvägg kontakta kundtjänst på JAFO för mer information. Tel. 046-33 39 00

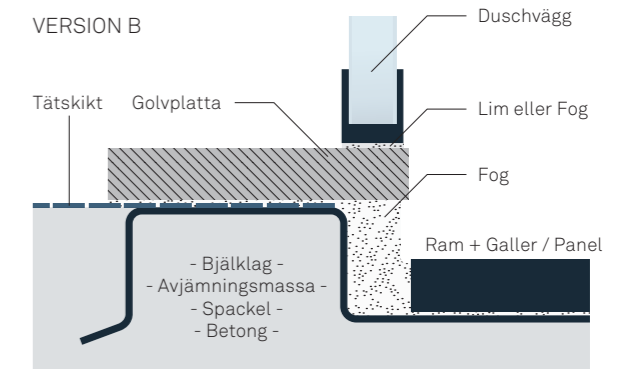


SHOWERLINE + VALFRI GLASVÄGG / DUSCHVÄGG

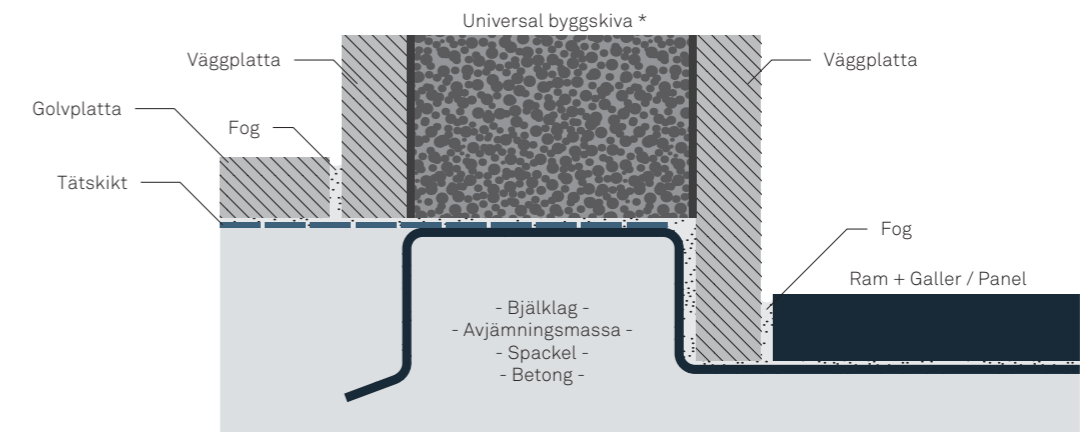
VERSION A



VERSION B

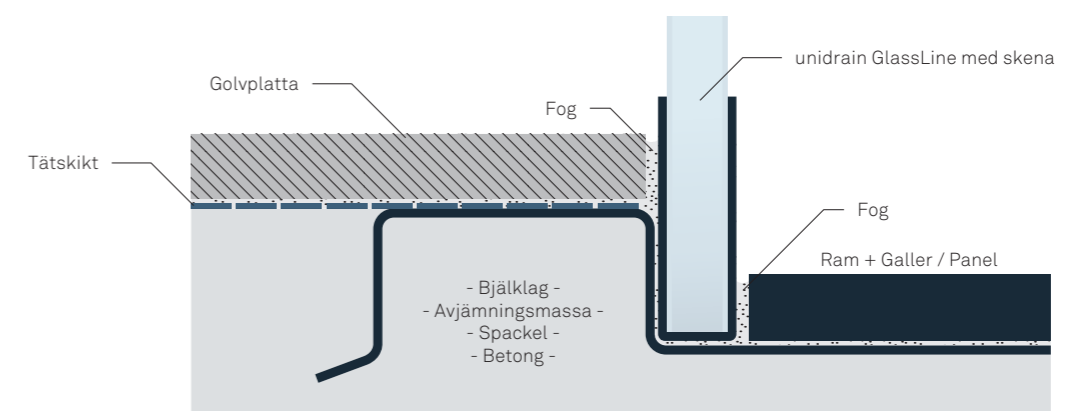


SHOWERLINE + VATTENFAST UNIVERSAL BYGGSKIVA



(*) typ Lux Element, Wedi eller likvärdig.

SHOWERLINE + UNIDRAIN GLASSLINE DUSCHVÄGG

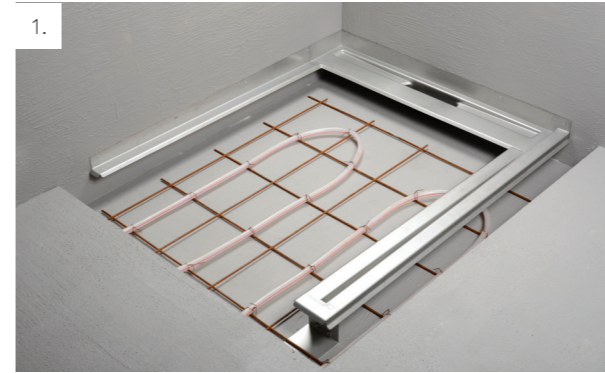


1. SHOWERLINE + VALFRI GLASVÄGG / DUSCHVÄGG



SHOWERLINE -
INBYGGT LOKALT GOLV FALL
ENLIGT GÄLLANDE
BRANSCHREGLER

STORA
TIDSVINSTER OCH
KVALITETSSÄKRING



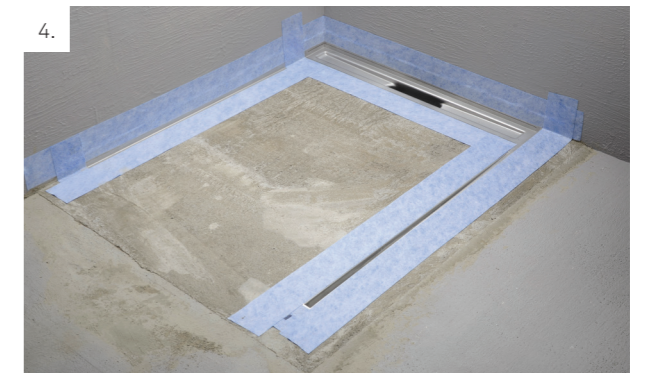
1. Avloppsarmaturen ShowerLine vägs in i rätt höjd och fixeras i vägg och bjälklag



2. Avjämningsmassan eller betongen läggs på i duschplatsen. Avloppsarmaturens inbyggda fall tillsammans med en rätbräda underlättar fallbyggnaden. Därefter kan resten av golvet gjutas upp i nivå med avloppsarmaturens horisontella tätskiktsfläns. Ytor för tätskikt skyddas med lämplig bygg / skyddstape.



3. Golvet primas enl tätskiktsleverantörens anvisningar



4. Tätskiktet monteras enl tätskiktsleverantörens anvisningar. OBS! Ett systemgodkänt tätskikt av folie eller vätskebaserad typ ska monteras enl gällande branschregler.



5. Tätskiktet monteras på hela golvet och väggarna enligt tillverkarens anvisningar. Lagg vald Unidrain ram, ClassicLine eller HighLine på plats innan väggplattorna monteras.

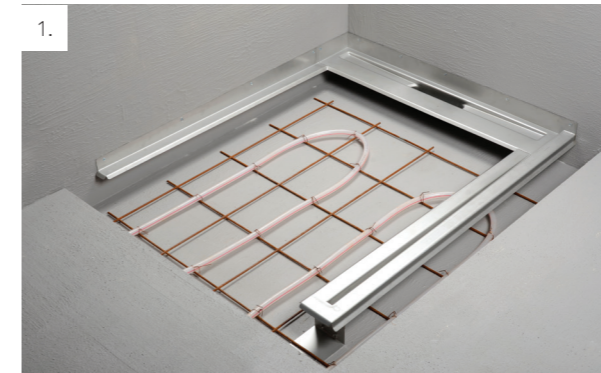
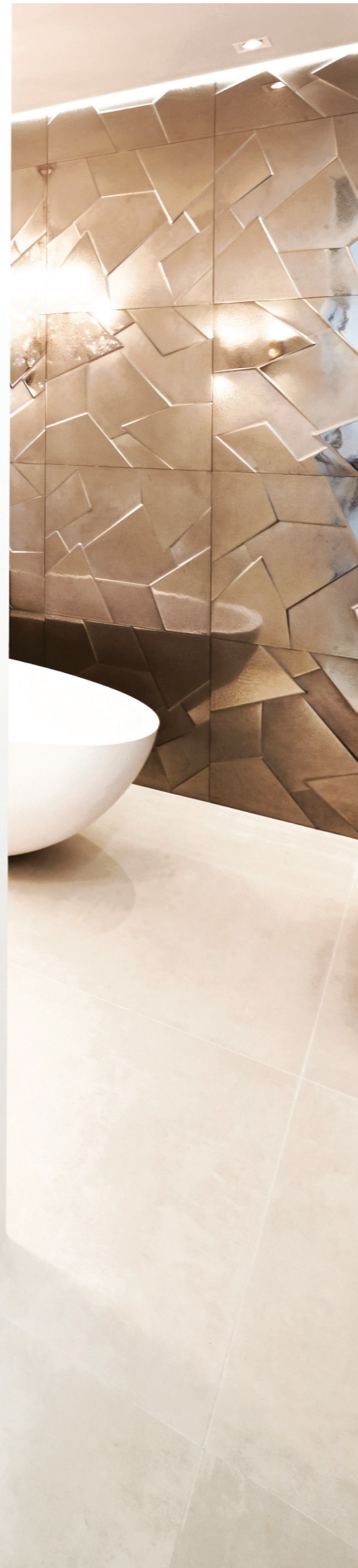


6. Stora golvplattor används med fördel. Snabbare montage och mindre fogningsarbete.



7. Montera slutligen den valda duschväggen.

2. SHOWERLINE + VATTENFAST UNIVERSAL BYGGSKIVA



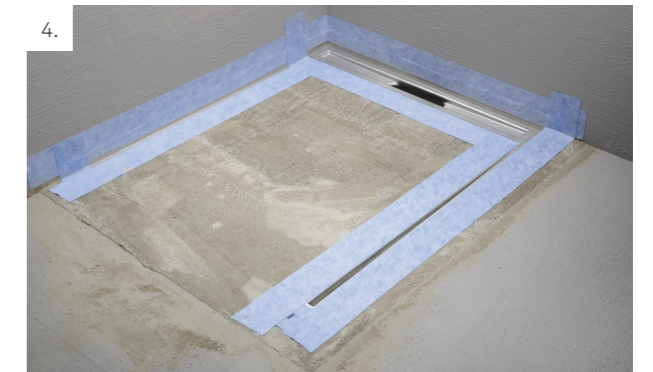
Avloppsarmaturen ShowerLine vägs in i rätt höjd och fixeras i vägg och bjälklag



Avjämningsmassan eller betongen läggs på i duschplatsen. Avloppsarmaturens inbyggda fall tillsammans med en rätbräda underlättar fallbyggnaden. Därefter kan resten av golvet gjutas upp i nivå med avloppsarmaturens horisontella tätskiktfläns. Ytor för tätskikt skyddas med lämplig bygg / skyddstape.



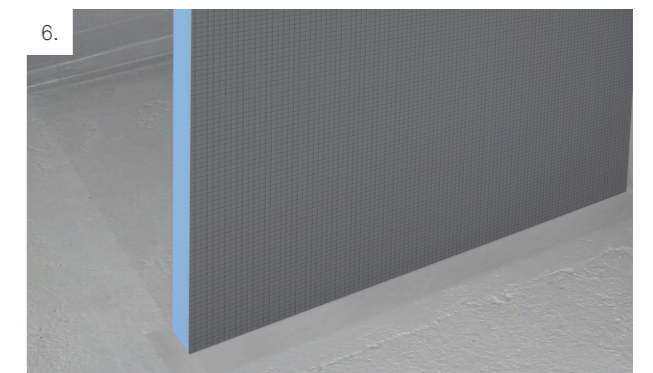
Golvet primas enl tätskiktsleverantörens anvisningar



Tätskiktet monteras enl tätskiktsleverantörens anvisningar. OBS! Ett systemgodkänt tätskikt av folie eller vätskebaserad typ ska monteras enl gällande branschregler.



Tätskiktet monteras på hela golvet och väggarna enligt tillverkarens anvisningar.



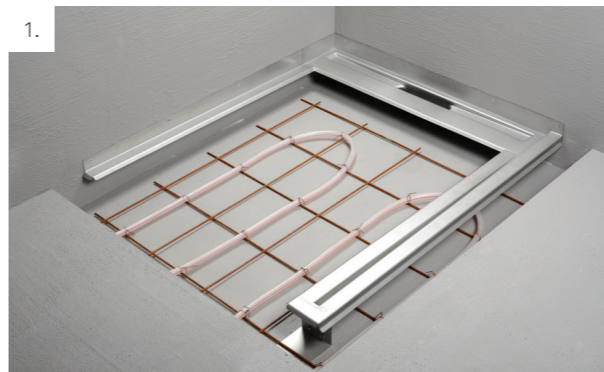
Vägg av vattenfast universal byggskiva (typ Lux Element, Wedi, eller likvärdig) monteras enligt tillverkarens anvisningar.

Lägg vald Unidrain ram, ClassicLine eller HighLine på plats. Därefter kan golv- och väggplattorna monteras. Vägg förses med kakel, mosaik eller annat lämpligt material.

3. SHOWERLINE + UNIDRAIN GLASSLINE DUSCHVÄGG



ENBART EN
ROSTFRI STÅLRAM
FÖRANKRAD I
SHOWERLINE
ARMATUREN



1. Avloppsarmaturen ShowerLine vägs in i rätt höjd och fixeras i vägg och bjälklag



2. Avjämningsmassan eller betongen läggs på i duschplatsen. Avloppsarmaturens inbyggda fall tillsammans med en rätbräda underlättar fallbyggnaden. Därefter kan resten av golvet gjutas upp i nivå med avloppsarmaturens horisontella tätskiktfläns. Ytor för tätskikt skyddas med lämplig bygg / skyddstape.



3. Golvet primas enl tätskiktsleverantörens anvisningar



4. Tätskiktet monteras enl tätskiktsleverantörens anvisningar. OBS! Ett systemgodkänt tätskikt av folie eller vätske-baserad typ ska monteras enl gällande branschregler. Monteringsanvisningen för GlassLine duschvägg efterföljs. OBS! Kontakta JAFÖ's kundtjänst för monteringsanvisning. Tel: 046 - 33 39 00



5. Tätskikt monteras. OBS! Kontakta JAFÖ's kundtjänst för monteringsanvisning för duschväggen GlassLine. Tel: 046 - 33 39 00



6. GlasLine monteras. OBS! Kontakta JAFÖ's kundtjänst för monteringsanvisning för duschväggen GlassLine. Tel: 046 - 33 39 00



7. Lägg vald Unidrain ram, ClassicLine eller HighLine på plats. Därefter kan golv- och väggplattorna monteras.



8. Unidrain GlassLine monteras i profilen på vägg och i spåret på ShowerLine armaturen.

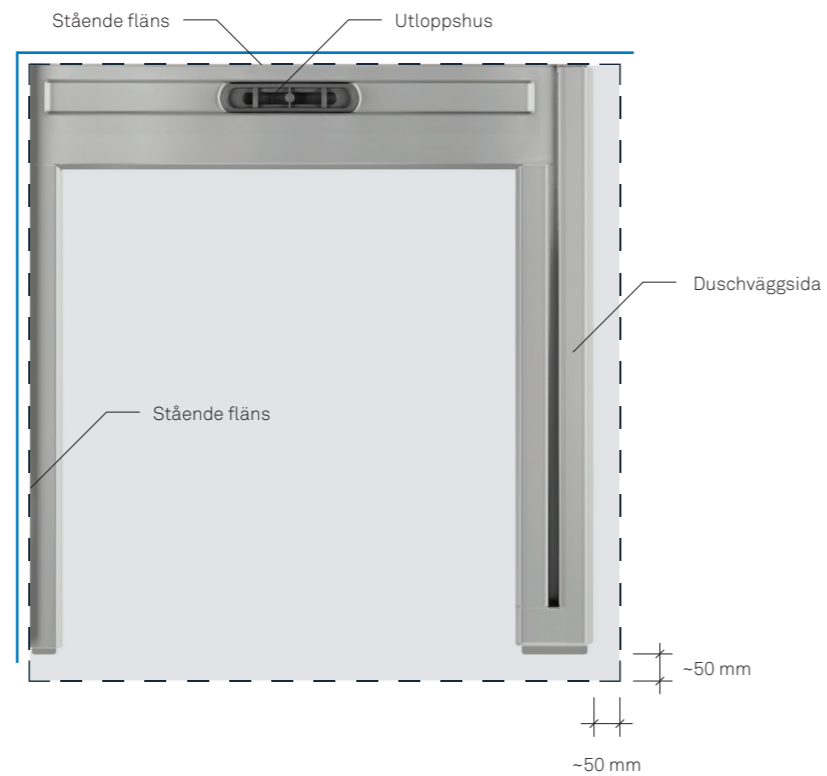
INSTALLATIONSALTERNATIV

I NYPRODUKTION OCH VID RENOVERING

ALT 1.

VID NYPRODUKTION

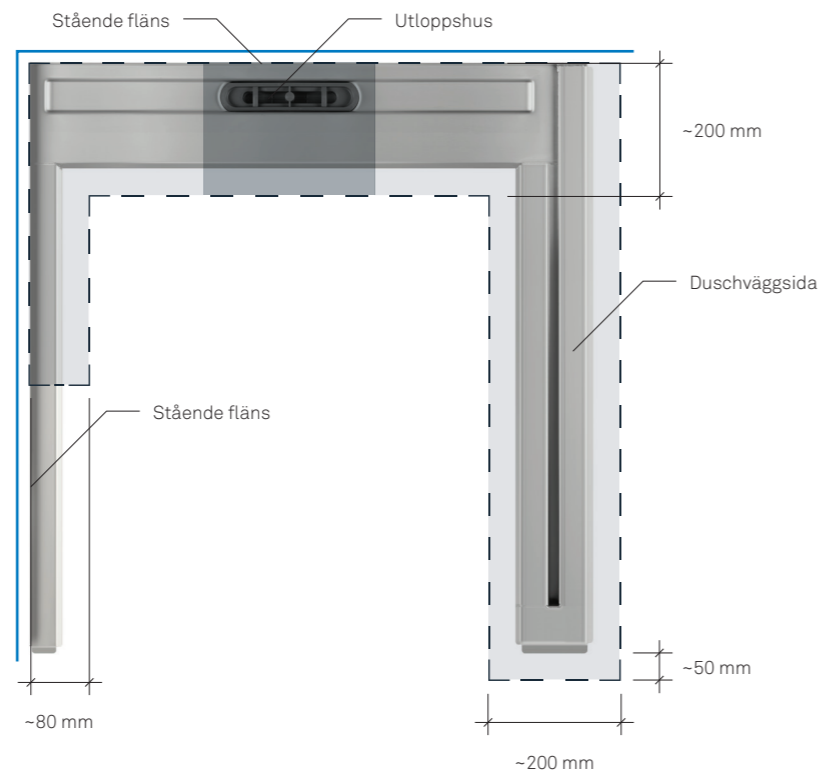
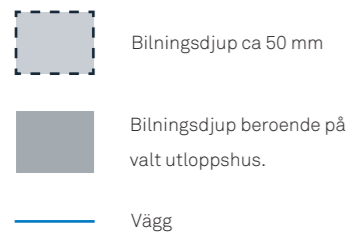
Vid nyproduktion eller vid renovering i betongbjälklagskonstruktion enl. Typ 1 och 2 på sidan 15 ska en ursparing göras enligt skiss till höger med frigång på minst 50 mm utanför vald avloppsarmatur. Djup beroende på valt utloppshus och ev. golvvärmesystem.



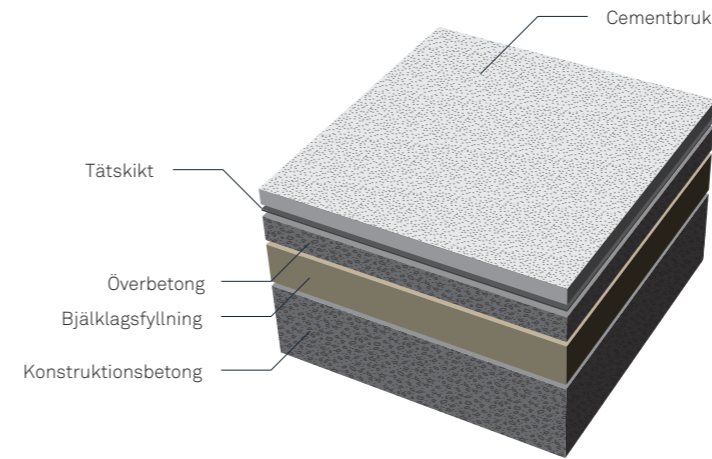
ALT 2.

VID RENOVERING

Vid renovering och installation i betongbjälklagskonstruktion enligt Typ 3 på sidan 15 kan bilning utföras enligt vidstående bilningsinstruktion. Då kan den totala påbyggnaden ovanpå konstruktionsbetongen minimeras till ca 20 mm.



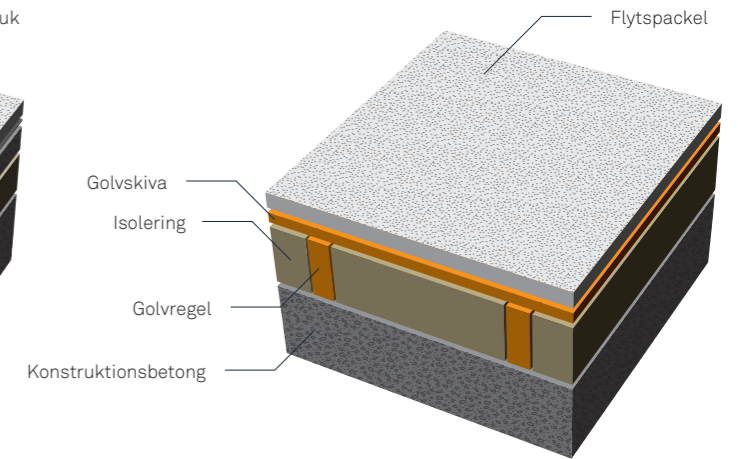
VANLIGT FÖREKOMMANDE TYPER AV BETONGBJÄLKLAG



TYP 1.

FLERSKIKTS BETONGBJÄLKLAG

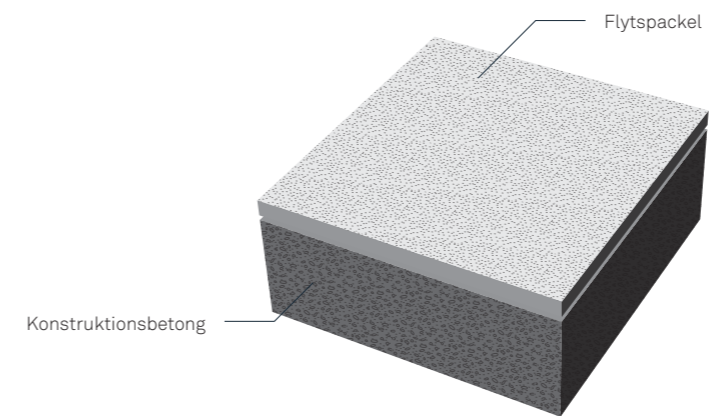
Vid renovering bilas cementbruk och tätskikt bort. Överbetongen bilas bort i tillräcklig omfattning. Konstruktionsbetongen berörs normalt sett inte utöver anslutningen till avloppsröret. ShowerLine kan installeras enligt sidorna 6-13.



TYP 2.

KOMBINATION AV TRÄ- OCH BETONGBJÄLKLAG

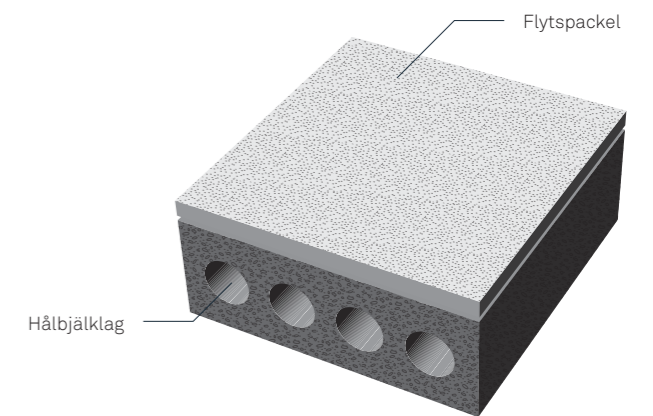
Vid renovering rives träkonstruktionen bort och ersätts med en kombination av EPS-betong och avjämningsmassa. ShowerLine kan installeras enligt sidorna 6-13.



TYP 3.

ENSKIKTS BETONGBJÄLKLAG

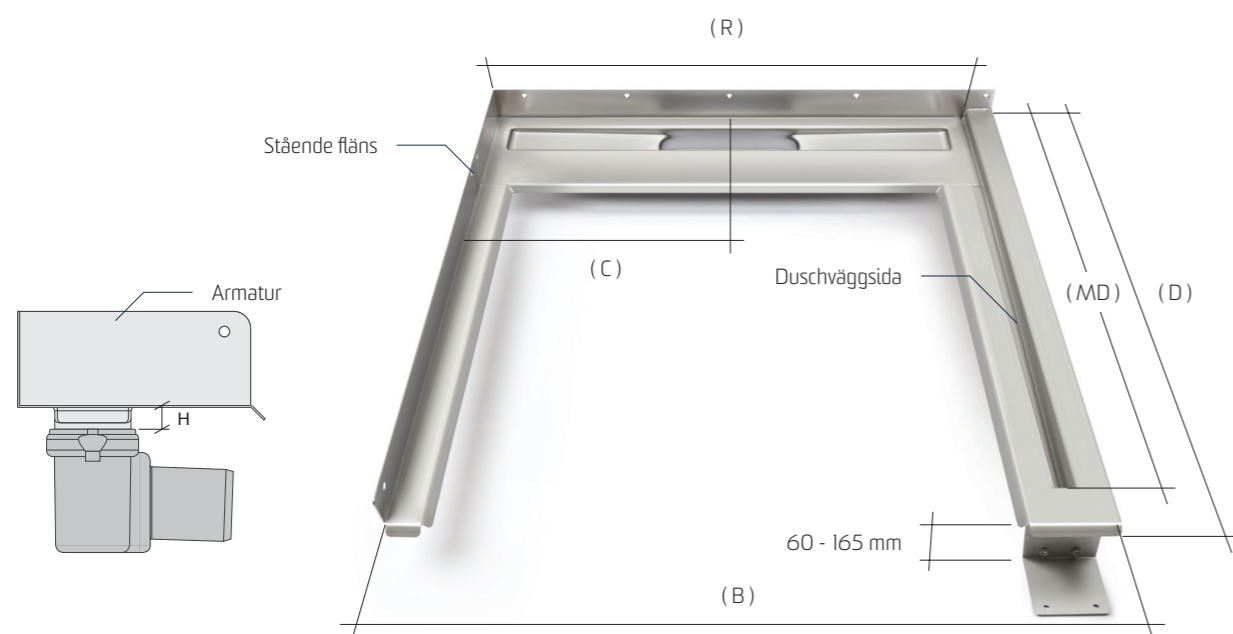
Vid renovering bilas flytspackel alt. putsbruk bort. Konstruktionsbetongen bilas / sågas bort enligt bilningsritning på sid 14. ShowerLine kan installeras enligt sidorna 6-13.



TYP 4.

FÖRSPÄNDA BETONGBJÄLKLAG OCH HÅLBJÄLKLAG

Kontrollera med en byggnadsingenjör vid ingrepp i denna bjälklagstyp hur bilning och håltagning får ske med avseende på hållfastigheten för bjälklaget.



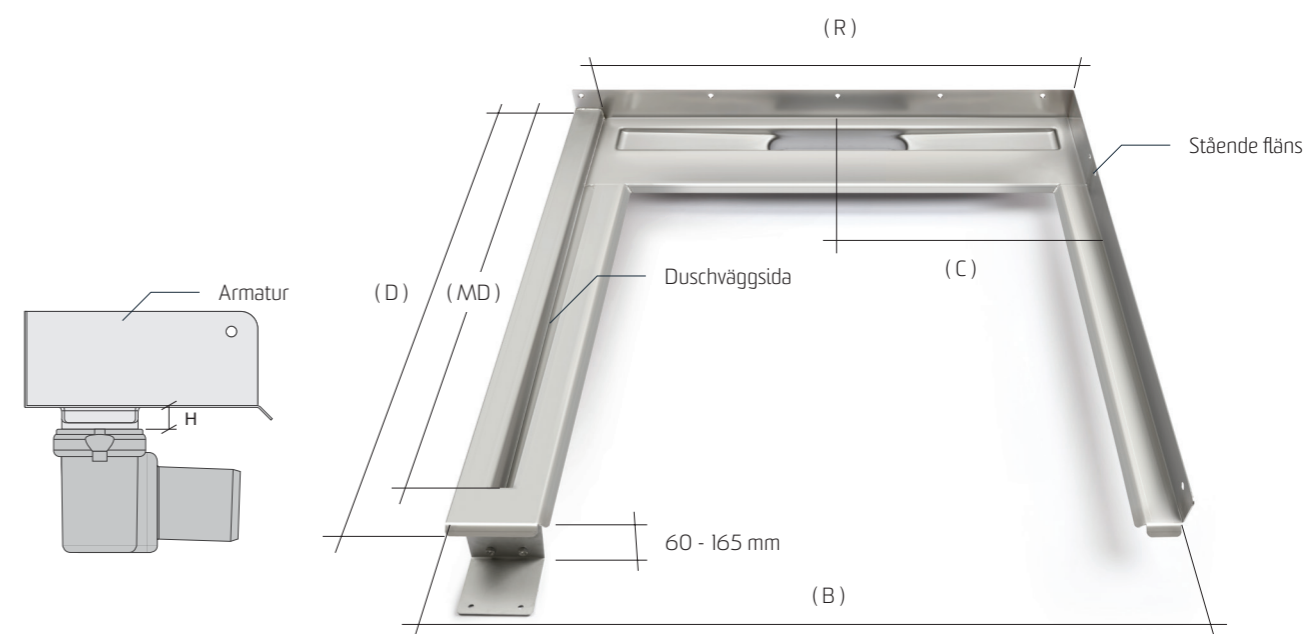
LINJE 5002 - ARMATURENS VÄNSTRA SIDA ANSLUTS MOT SIDOVÄGG

- Avloppsarmatur med prefabricerat fall som underlättar och säkrar upp fallbyggnaden i duschplatsen. Fall 19 mm.
- Rostfritt stål i golv- och väggvinkeln.
- Välj utloppshus ur Unidrain's standard sortiment. (Se JAFO BOKEN 2014-2016 - www.jafo.eu)
- Välj ClassicLine eller HighLine som synlig överdel. (Se JAFO BOKEN 2014-2016 - www.jafo.eu)
- Höjd (H) + valt utloppshus utgör totalt byggdjup. (Se JAFO BOKEN 2014-2016 - www.jafo.eu)

Längdmodell	800				900				1000		
RSK Nr	7115202	7123021	7123022	7123023	7115204	7123024	7123025	7123026	7123027	7123028	7123029
Modell-djup (MD)	800	900	1000	1200	800	900	1000	1200	900	1000	1200
Installationsdjup (D)	902 mm	1002 mm	1102 mm	1302 mm	902 mm	1002 mm	1102 mm	1302 mm	1002	1102mm	1302 mm
Installationsbredd (B)	864 mm				964 mm				1064 mm		
Ram (R)	795 mm				895 mm				995 mm		
Centrum (C)	401 mm				451 mm				501 mm		
Höjd (H)	18 mm				19 mm				20 mm		
Artikel Nr	5002.0808	5002.0809	5002.0810	5002.0812	5002.0908	5002.0909	5002.0910	5002.0912	5002.1009	5002.1010	5002.1012



Installation med Avloppsarmatur 5002



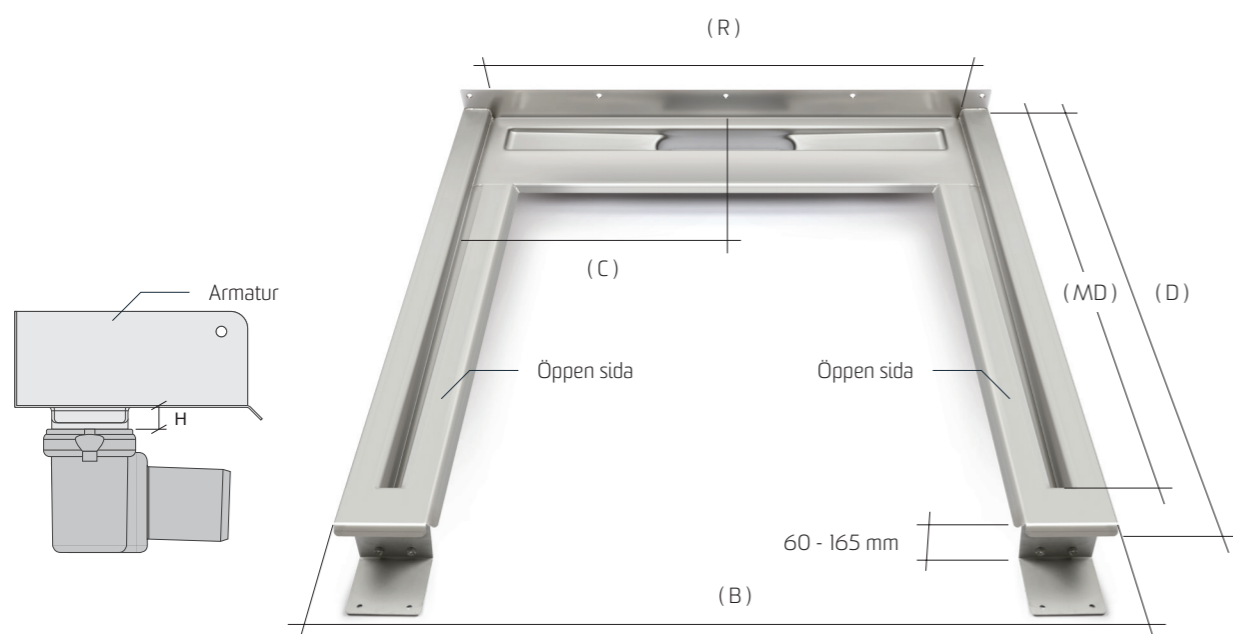
LINJE 5003 - ARMATURENS HÖGRA SIDA ANSLUTS MOT SIDOVÄGG

- Avloppsarmatur med prefabricerat fall som underlättar och säkrar upp fallbyggnaden i duschplatsen. Fall 19 mm.
- Rostfritt stål i golv- och väggvinkeln.
- Välj utloppshus ur Unidrain's standard sortiment. (Se JAFO BOKEN 2014-2016 - www.jafo.eu)
- Välj ClassicLine eller HighLine som synlig överdel. (Se JAFO BOKEN 2014-2016 - www.jafo.eu)
- Höjd (H) + valt utloppshus utgör totalt byggdjup. (Se JAFO BOKEN 2014-2016 - www.jafo.eu)

Längdmodell	800				900				1000		
RSK Nr	7115203	7123030	7123031	7123032	7115205	7123033	7123034	7123035	7123036	7123038	7123039
Modell-djup (MD)	800	900	1000	1200	800	900	1000	1200	900	1000	1200
Installationsdjup (D)	902 mm	1002 mm	1102 mm	1302 mm	902 mm	1002 mm	1102 mm	1302 mm	1002	1102mm	1302 mm
Installationsbredd (B)	864 mm				964 mm				1064 mm		
Ram (R)	795 mm				895 mm				995 mm		
Centrum (C)	401 mm				451 mm				501 mm		
Höjd (H)	18 mm				19 mm				20 mm		
Artikel Nr	5003.0808	5002.0809	5002.0810	5002.0812	5003.0908	5002.0909	5002.0910	5002.0912	5002.1009	5002.1010	5002.1012



Installation med Avloppsarmatur 5003



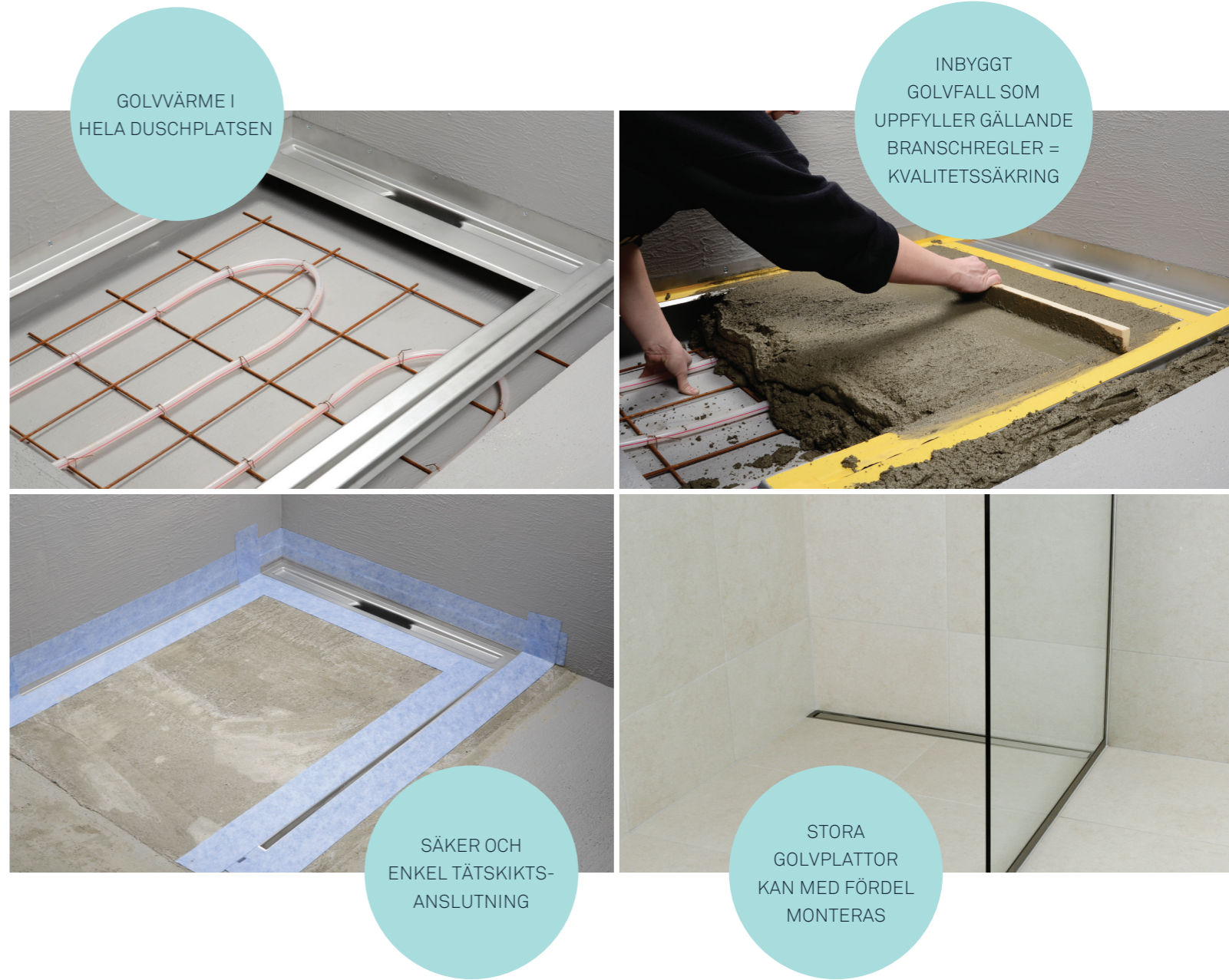
LINJE 5004 - ARMATUR FÖR GENOMGÅNGSDUSCH (ÖPPNA SIDOR FÖR S.K WALK-IN DUSCH)

- Avloppsarmatur med prefabricerat fall som underlättar och säkrar upp fallbyggnaden i duschplatsen. Fall 19 mm.
- Rostfritt stål i golv- och väggvinkeln.
- Välj utloppshus ur Unidrains standard sortiment. (Se JAFO BOKEN 2014-2016 - www.jafo.eu)
- Välj ClassicLine eller HighLine som synlig överdel. (Se JAFO BOKEN 2014-2016 - www.jafo.eu)
- Höjd (H) + valt utloppshus utgör totalt byggdjup. (Se JAFO BOKEN 2014-2016 - www.jafo.eu)

Längdmodell	1200
RSK Nr	7123429
Modell- djup (MD)	1000
Installations- djup (D)	1102 mm
Installations- bredd (B)	1326 mm
Ram (R)	1195 mm
Centrum (C)	663 mm
Höjd (H)	22 mm
Artikel Nr	5004.1210



Installation med Avloppsarmatur 5004 special

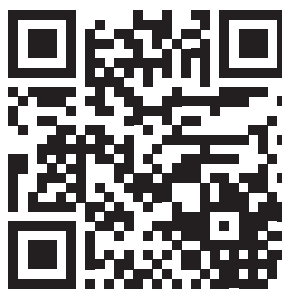


FÖRDELAR MED ATT INSTALLERA SHOWERLINE

- Inbyggt golvfall som uppfyller BKR's branschregler
- Fallbyggnad görs åt ETT håll, snabbt och enkelt.
- Fallbyggnaden görs innan övrig golvyta spacklas.
- Övrig golvyta kan avjämnas enkelt med självutjämnande spackel - golvplattorna sätts i fix utan bakfall.
- Stora golvplattor kan med fördel användas vilket ger minimal skärning och en snabbare golvläggning.
- Stora golvplattor ger mindre fogningsarbete.
- Totalt får man stor tidsvinst och kvalitetssäkrat golvfall.



Ladda ner (PDF)
JAFO BOKEN 2014 - 2016



Beställ ett nytt exemplar av
JAFO BOKEN 2014 - 2016



JAFO

JAFO AB
Box 4056
SE-227 21 LUND

T +46 (0) 46 33 39 00
F +46 (0) 46 30 48 45
info@jafo.eu
www.jafo.eu

För byggtknisk information, dokumentation,
inspiration och ritningar besök www.unidrain.se