

MONTERINGSANVISNING för NOVIPRO Brandtejp 60

Art nr	Dimension
2432116	55
2432117	82
2432118	110

Plaströr av PVC, PP, PE OCH PVC/ABS Ø 55–110 mm med NOVIPRO Brandtejp 60.

Brandklass EI 60.
 Handling tillhörande:
 Kiwa Byggproduktcertifikat nr 1640.
 Säkerhetsdatablad finns på produkten.

Anvisning montering och brandtätning

1. Linda brandtejpen omlott runt plaströret.
2. Fäst brandtejpen med den dubbelhäftande tejp som finns på brandtejpen. Brandtejpen ska sitta hårt omkring röret. **Obs!** Plasthöljet som innesluter brandtätningmaterialet får inte tas bort.
3. Skjut brandtejpen 5–15 mm in i genomföringen enligt principskisser.

Montering och brandtätning i lättväggar (gipsväggar)

1. Montera kortlingar alternativt stosplåtar runt genomföringen.
2. Följ steg 1–3 under *Anvisning montering och brandtätning*.

Väggenomföringar

Vid genomföringar i väggar kan brandtejpen centreras eller monteras osymmetriskt i väggen. Vid väggar <100 mm utförs tätningen med till exempel brandskyddsmassa som hålkärn, så att tjockleken blir minimum 100 mm.

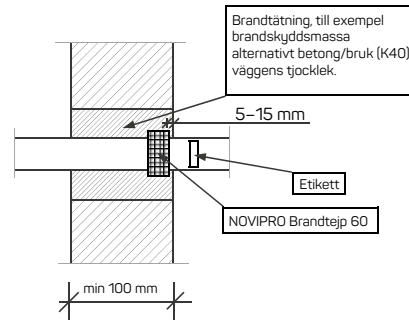
Bjälklagsgenomföringar

Vid genomföring i bjälklag monteras brandtejpen i underkant på bjälklaget.

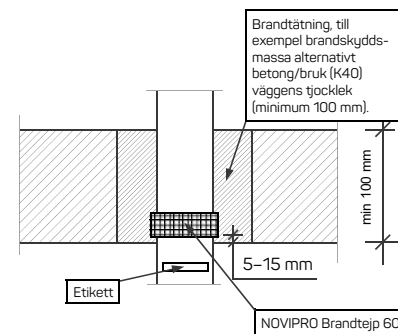
Märkning – etikett

Etiketten som bifogas brandtejpen klistras fast på plaströret efter utförd brandtätning.

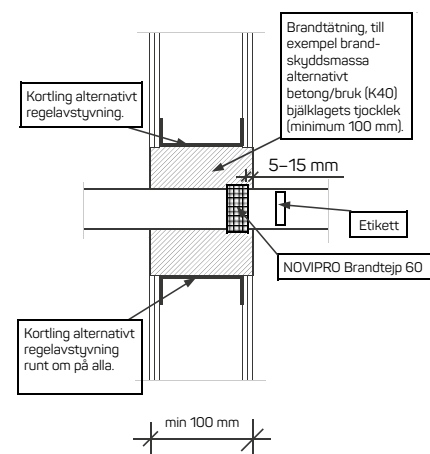
Väggenomföring i betong, tegel, lättbetong etc



Bjälklagsgenomföring i betongbjälklag



Väggenomföring i gipsvägg



MONTERINGSANVISNING för NOVIPRO Brandtejp 120

Art nr	Dimension
2432114	127
2432115	160

Plaströr av PVC, PP, PE OCH PVC/ABS Ø 110–160 mm med NOVIPRO Brandtejp.

Brandklass EI 120.

Handling tillhörande:

Kiwa Byggproduktcertifikat nr 1640.

Säkerhetsdatablad finns på produkten.

Anvisning montering och brandtätning

1. Linda brandtejpen omlott runt plaströret.
2. Fäst brandtejpen med den dubbelhäftande tejp som finns på brandtejpen. Brandtejpen ska sitta hårt omkring röret. **Obs!** Plasthöljet som innesluter brandtätningmaterialet får inte tas bort.
3. Skjut brandtejpen in i genomföringen enligt principskisser.

Montering och brandtätning i lättväggar (gipsväggar)

1. Montera kortlingar alternativt stosplåtar runt genomföringen.
2. Följ steg 1–3 under *Anvisning montering och brandtätning*.

Väggenomföringar

Vid genomföringar i väggar kan brandtejpen centreras eller monteras osymmetriskt i väggen. Vid väggar <100 mm utförs tätningen med exempel brandskyddsmassa som hålkärn, så att tjockleken blir minimum 100 mm.

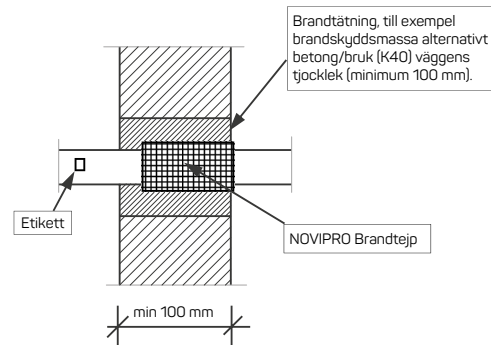
Bjälklagsgenomföringar

Vid genomföring i bjälklag monteras brandtejpen i underkant på bjälklaget.

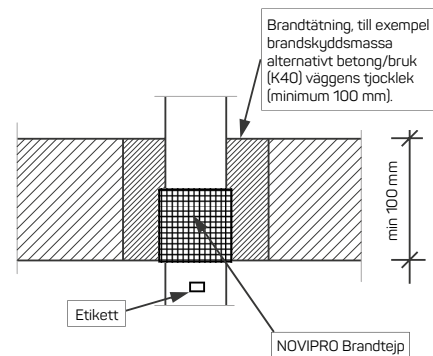
Märkning – etikett

Etiketten som bifogas brandtejpen klistras fast på plaströret efter utförd brandtätning.

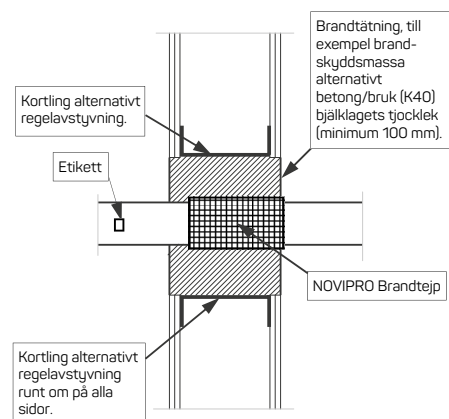
Väggenomföring i betong, tegel, lättbetong etc



Bjälklagsgenomföring i betongbjälklag



Väggenomföring i gipsvägg



MONTERINGSANVISNING för NOVIPRO Brandtejp för VP-rör

Art nr	Dimension
2432114	127
2432115	160

VP-rör i buntar (med och utan kabel)

Brandklass EI 60.

Handling tillhörande:

Kiwa Byggproduktcertifikat nr 1640.

Säkerhetsdatablad finns på produkten.

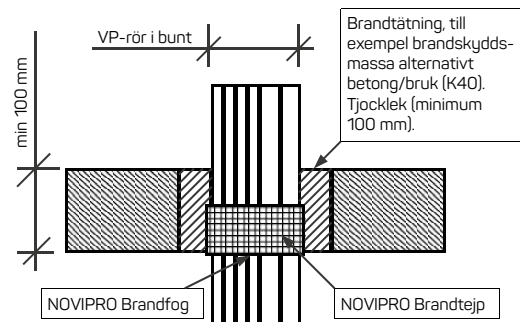
Anvisning montering och brandtätning

1. Montera och bunta ihop VP-rören till maximal diameter 160 mm (t.ex. 4 st Ø 50 mm, 4 st Ø 32 mm och 5 st Ø 20 mm).
2. Linda brandtejp runt VP-rören.
3. Fäst brandtejp med den dubbelhäftande tejp som finns på brandtejp. Brandtejp ska sitta hårt omkring rören. **Obs!** Plasthöljet som innesluter brandtätningmaterialet får inte tas bort.
4. Utför brandtätning (igengjutning) runt VP-rören och brandtejp med brandskyddsmassa alternativt betong/bruk (K40).
5. Komplettera brandtätningen med NOVIPRO Brandfog mellan VP-rör och brandtejp enligt principskiss.

Montering och brandtätning i lättväggar (gipsväggar)

1. Montera kortlingar alternativt stosplåtar runt genomföringen.
2. Följ steg 1–5 under *Anvisning montering och brandtätning*.

VP-rör i bunt



MONTERINGSANVISNING för NOVIPRO Brandtejp för ALUPEX och PEX-rör

Art nr	Dimension
2432114	127
2432115	160

ALUPEX-rör och PEX-rör i rör med cellgummiisolering

Brandklass EI 60.

Handling tillhörande:

Kiwa Byggproduktcertifikat nr 1640.

Säkerhetsdatablad finns på produkten.

Anvisning montering och brandtätning

1. Linda brandtejpens runt röret.
2. Fäst brandtejpens med den dubbelhäftande tejpens som finns på brandtejpens. Brandtejpens ska sitta hårt omkring röret. **Obs!** Plasthöljet som innesluter brandtätningens materialet får inte tas bort.
3. Utför brandtätning (igengjutning) runt röret och brandtejpens med brandskydds massa alternativt betong/bruk (K40).

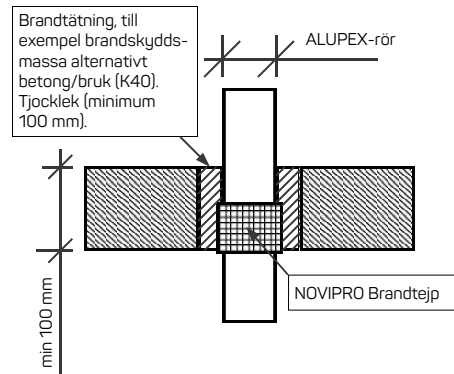
Maximal diameter ALUPEX-rör: Ø 110 mm.

Maximal diameter PEX rör-i-rör inklusive cellgummiisolering: Ø 160 mm.

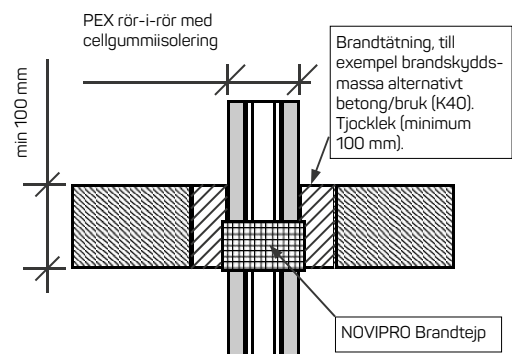
Montering och brandtätning i lättväggar (gipsväggar)

1. Montera kortlingar alternativt stosplåtar runt genomföringen.
2. Följ steg 1–3 under *Anvisning montering och brandtätning*.

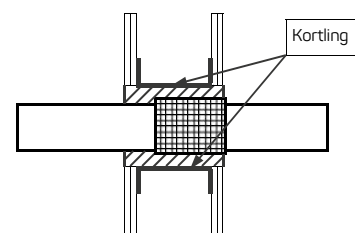
ALUPEX-rör



PEX rör-i-rör med cellgummiisolering



Montering i lättvägg – kortling



Distribueras av SGDS Gruppen AB

Bryggerivägen 9, 168 67 Bromma

www.sgdsgruppen.se

Teknisk support

Telefon: 020-62 66 22

E-post: tks@novipro.se

MONTERINGSANVISNING för NOVIPRO Brandtejp på rulle

Art nr

Dimension

2434746

25 m

För brandtätning av genomföringar med plaströr typ PVC, PP, PE, PVC/ABS med max ytterdiameter 110 mm

Brandteknisk klass EI 60

Kiwa Byggproduktcertifikat nr 1640.

Säkerhetsdatablad finns på produkten.

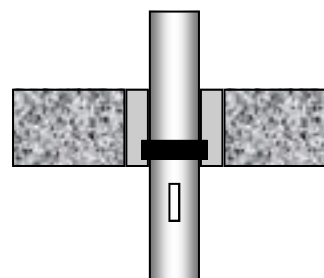
Anvisning montering och brandtätning

Tjocklek betongbjälklag/vägg: min. 100 mm, se skiss A och B.

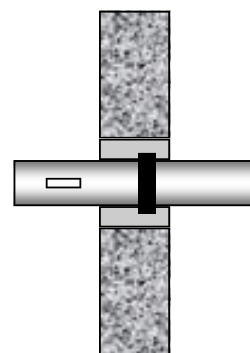
Gipsvägg med kortlad genomföring: Utförs enligt skiss C.

1. Rengör plaströret.
2. Kontrollera rördiameter.
3. Kontrollera antal varv och längd på brandtejp enligt tabell.
4. Klipp brandtejp till rätt längd enligt tabell.
5. Linda brandtejp och fixera med monteringstape t.ex. eltejp.
6. Skjut brandtejp i rätt läge enligt skiss och fixera ev. med eltejp.
7. Fyll utrymmet mellan rör/brandtejp och ursparing med gipsbaserad brandskyddsmassa alternativt betong/bruk (K40).
8. Klistra fast bifogad etikett synligt på plaströret.

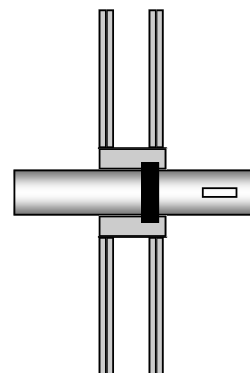
Rördiameter	Brandtejp antal varv	Längd brandtejp	Antal brandtejper per 25 m
50 mm	2 varv	35 cm	71 st
55 mm	2 varv	38 cm	65 st
63 mm	2 varv	43 cm	58 st
75 mm	3 varv	77 cm	32 st
90 mm	3 varv	92 cm	27 st
110 mm	3 varv	110 cm	22 st



Skiss A



Skiss B



Skiss C

Distribueras av SGDS Gruppen AB

Bryggerivägen 9, 168 67 Bromma

www.sgdsgruppen.se

Teknisk support

Telefon: 020-62 66 22

E-post: tks@novipro.se