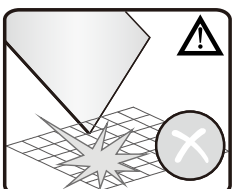
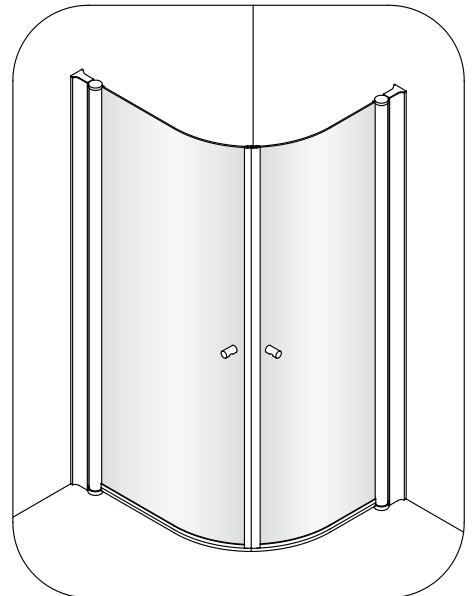
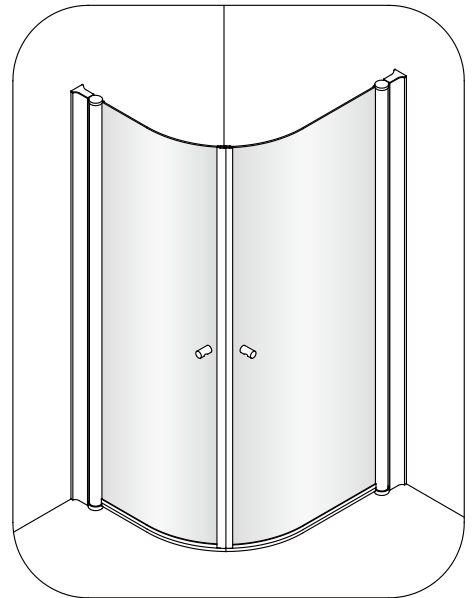
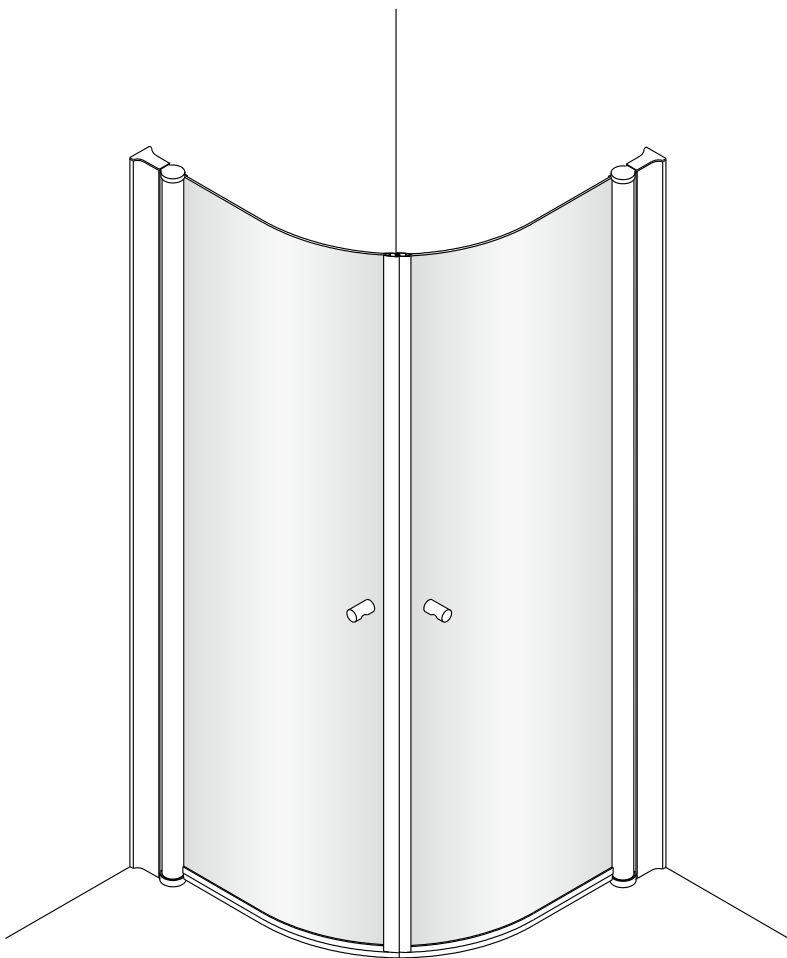
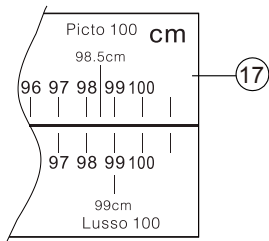
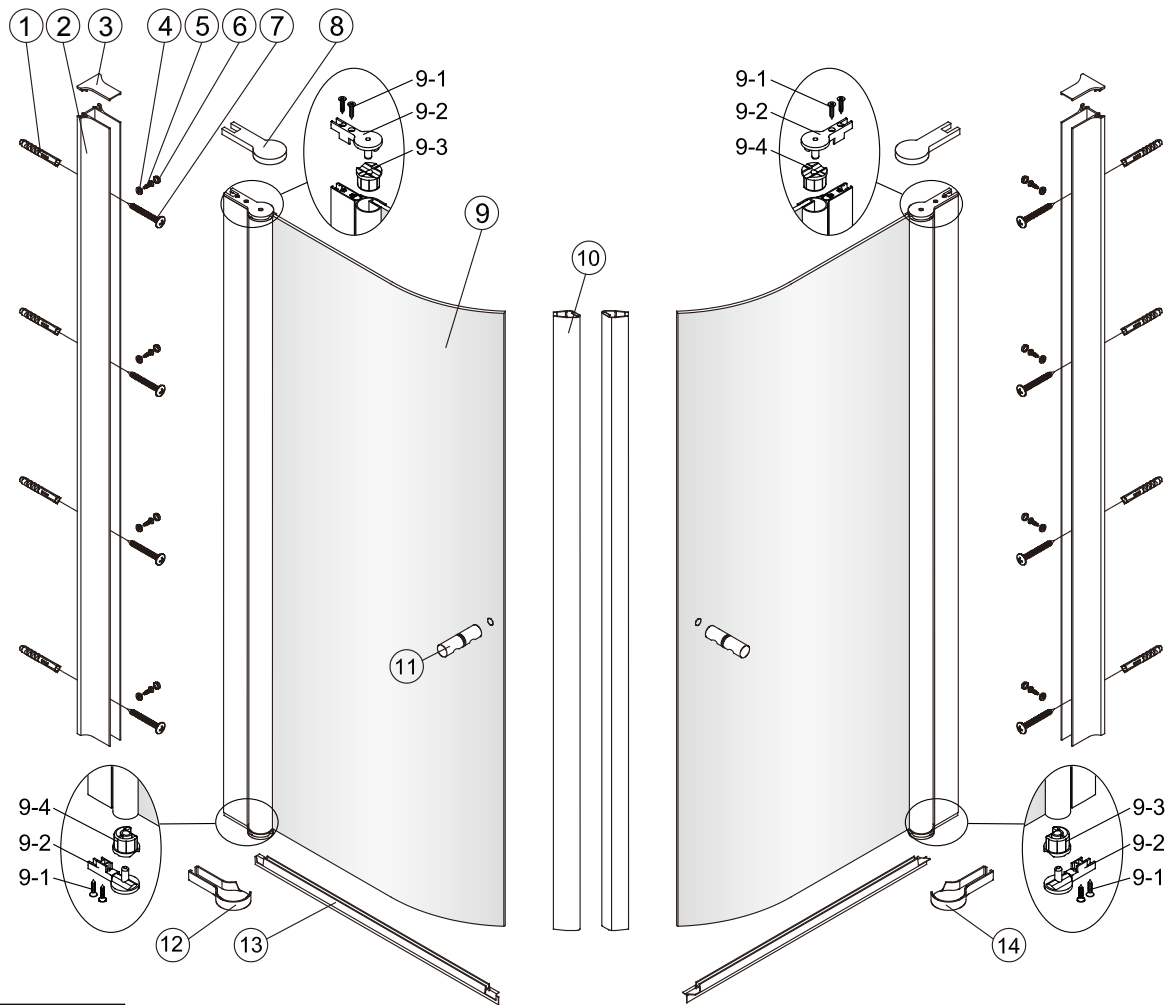




Hantering av glasprodukter ska alltid ske med omsorg och försiktighet.

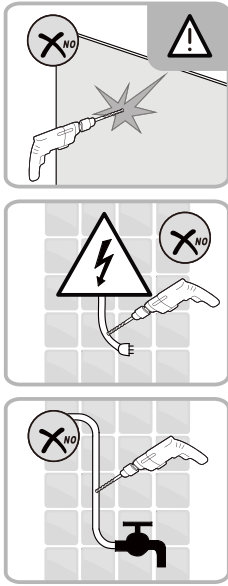


**Observera! Härdat glas – hanteras varsamt.  
Skydda hörnen på glaset mot stötar och slag.**



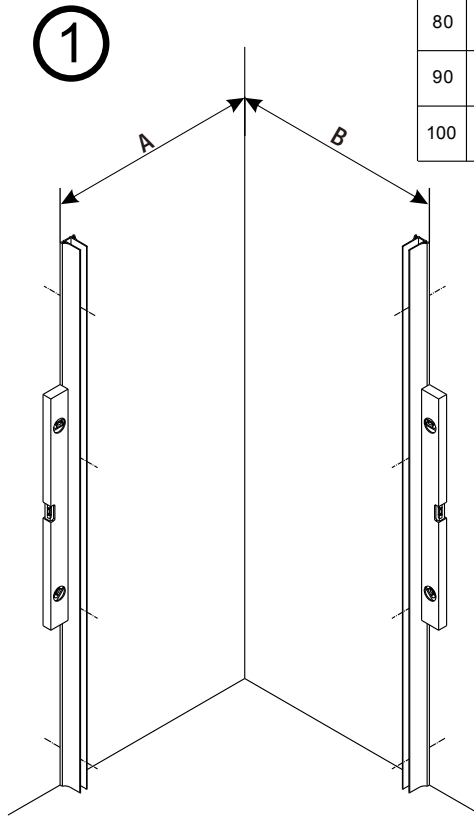
1	2	3	4	5	6	7	8	9	10
*	x2	x2	x8	x8 ST4.2x13	x8	*	x2	x2	x2
11	12	13	14	15	16	17			
x2	x1	x2	x1	x2	x4	x1			
<p>Ø6.0 mm</p> <p>Suddgummi</p>									

\* Medföljer ej, köps separat

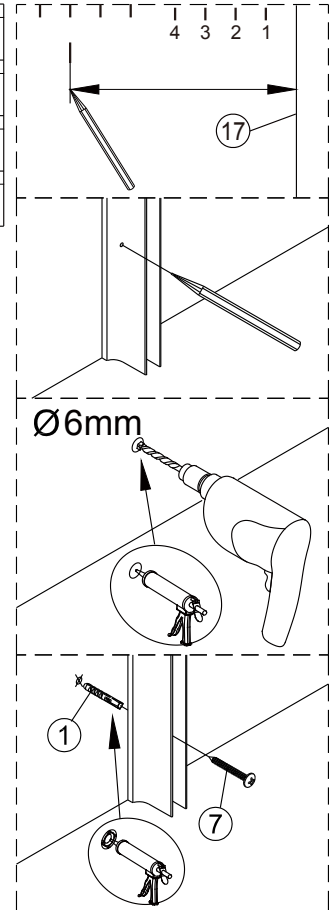


	A(±1cm)	B(±1cm)
80x80	78.5cm	78.5cm
80x90	78.5cm	88.5cm
90x90	88.5cm	88.5cm

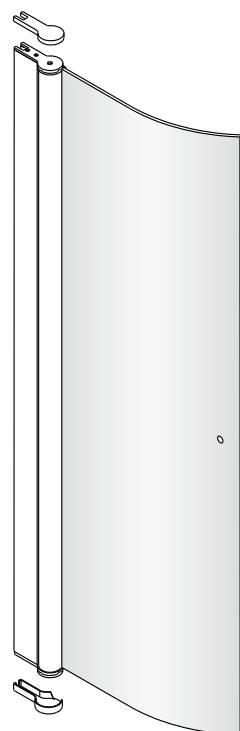
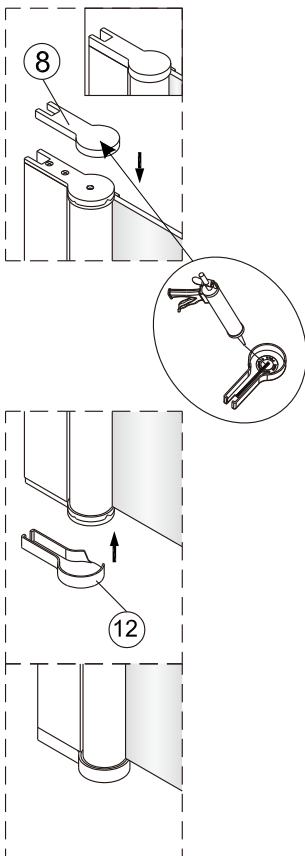
Samtliga mått har en justerbarhet på ± 1 cm.



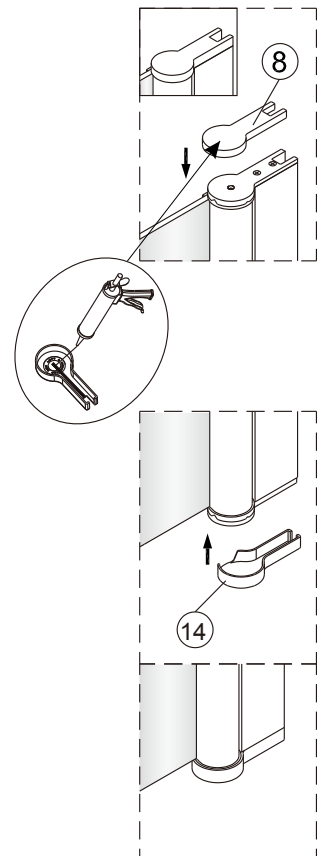
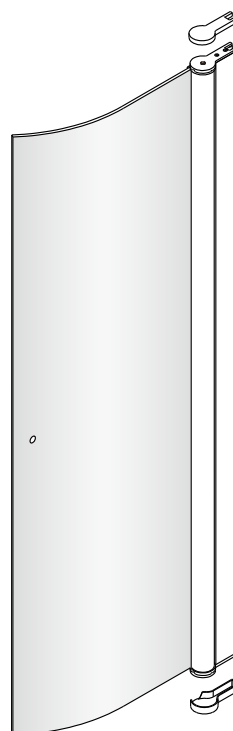
70	68.5cm Picto 70
80	78.5cm Picto 80
90	88.5cm Picto 90
100	98.5cm Picto 100



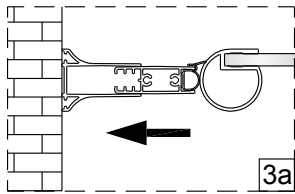
Skrivar, plugg och limbrickor medföljer ej.



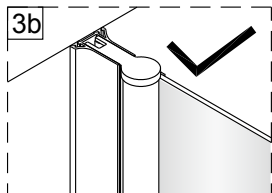
2



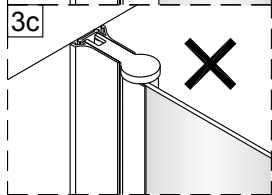
3



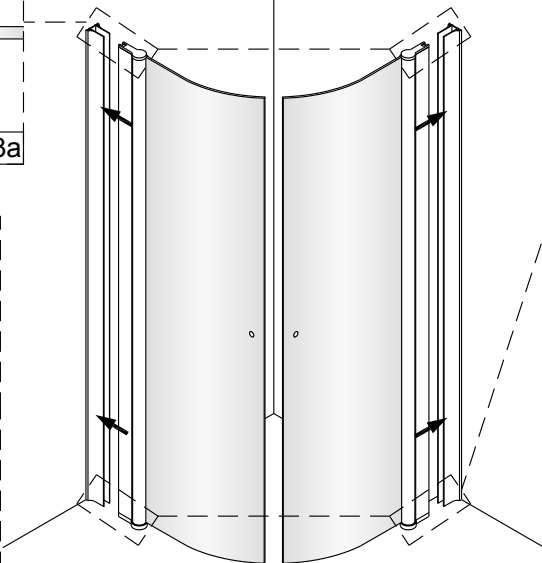
3a



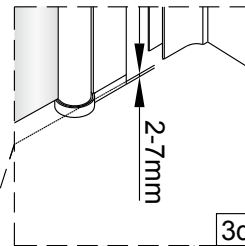
3b



3c

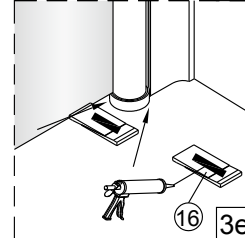


Duschväggarna ska monteras med stöd av golvyta.



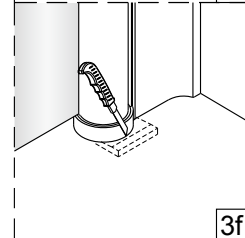
3d

Om du skulle behöva justera väggprofilen i höjdlöd, medföljer två kilar som underlättar injusteringen. Om du inte behöver justera, så slänger du bara kilarna.



3e

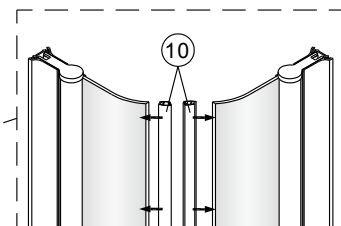
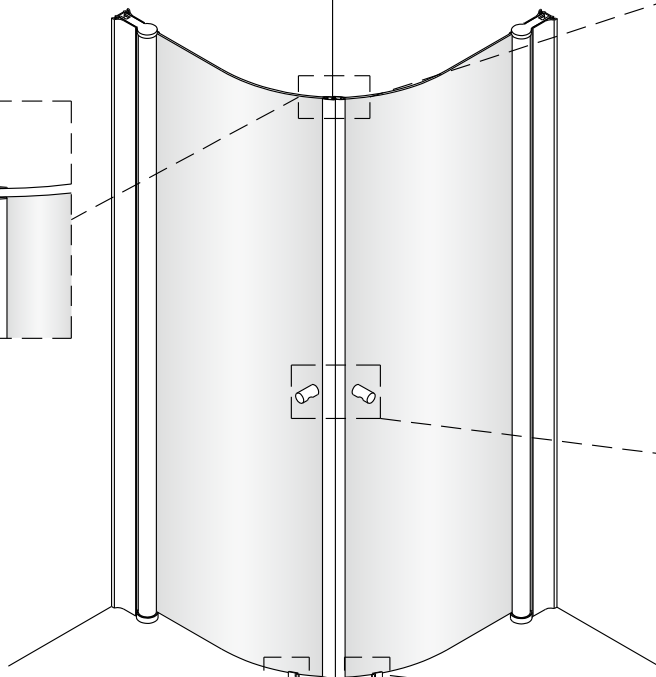
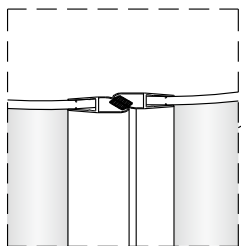
Om du använder kilarna, applicera silikon på både översida och undersida.



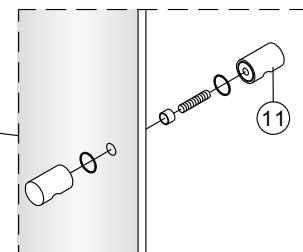
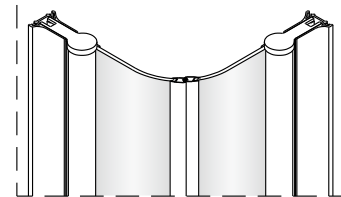
3f

När du är klar skär du bort synliga delar av kilarna.

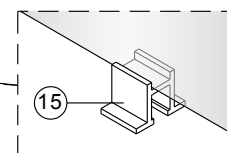
4



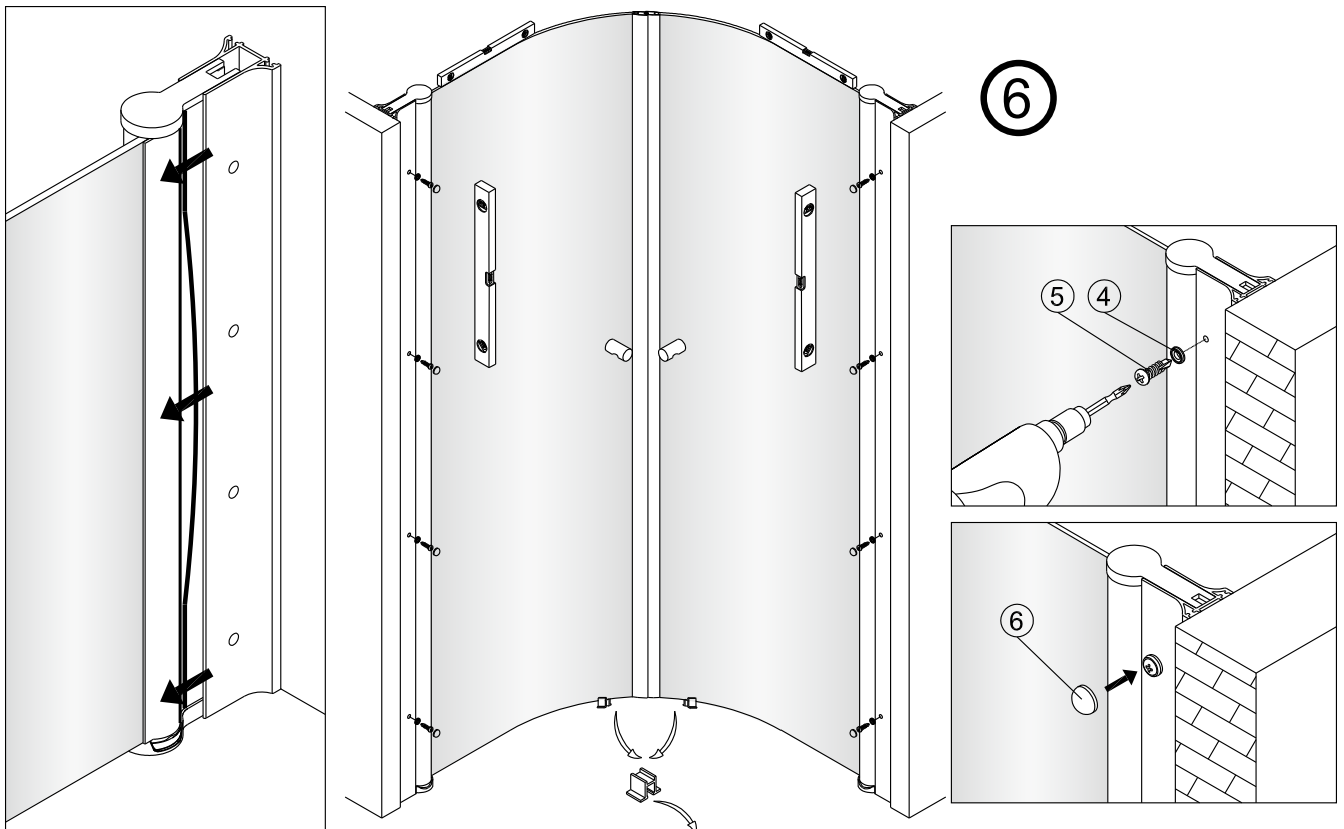
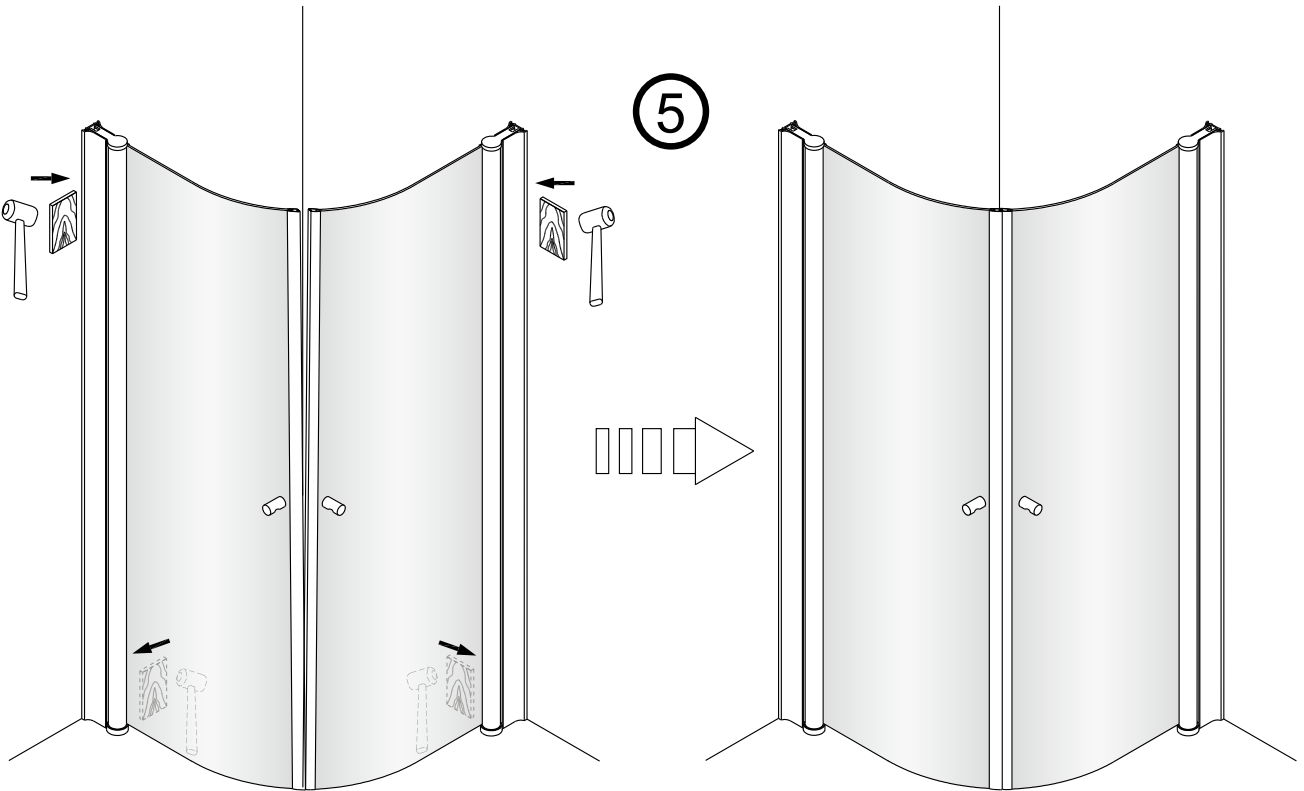
10



11

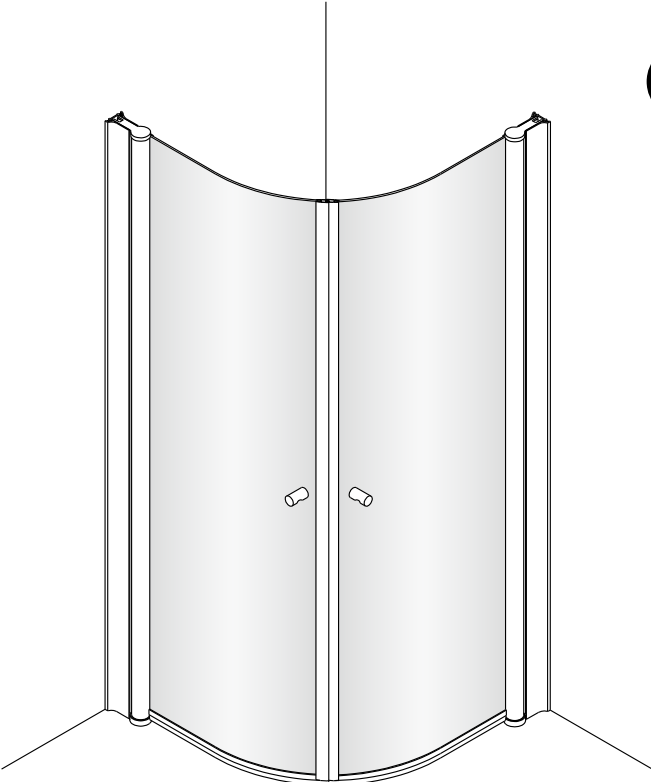


15

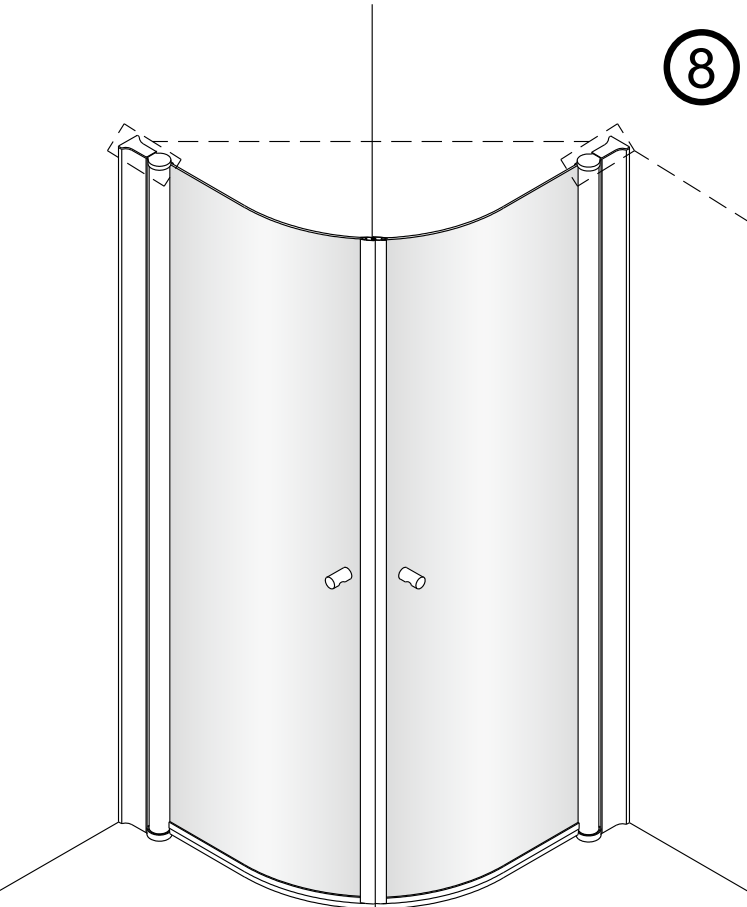
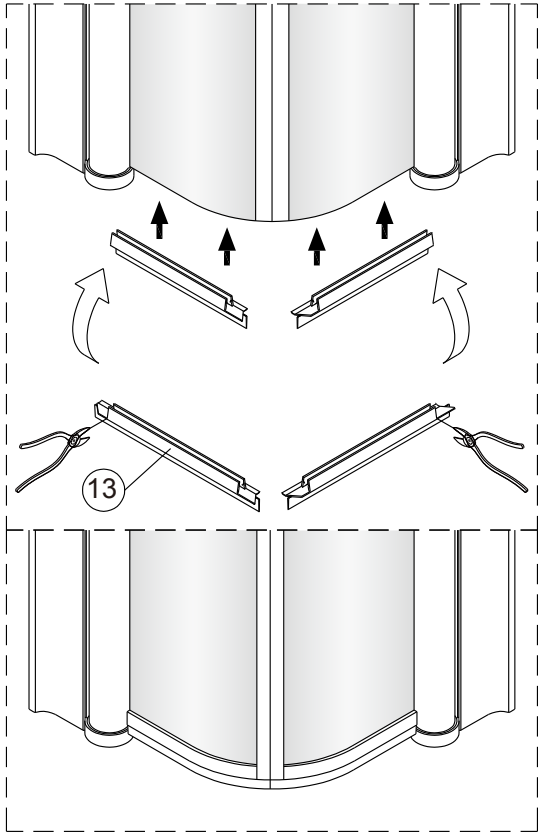


Innan du skruvar fast skruvarna i nästa moment, kontrollera att det inte uppstått ett mellanrum mellan profilerna. Om mellanrum uppstått, justera detta före montage av skruvarna.

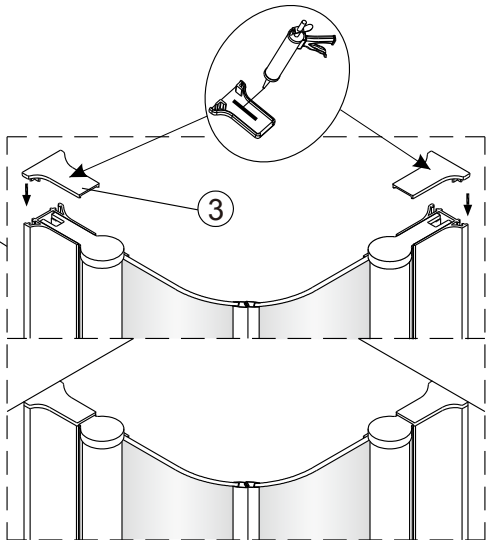


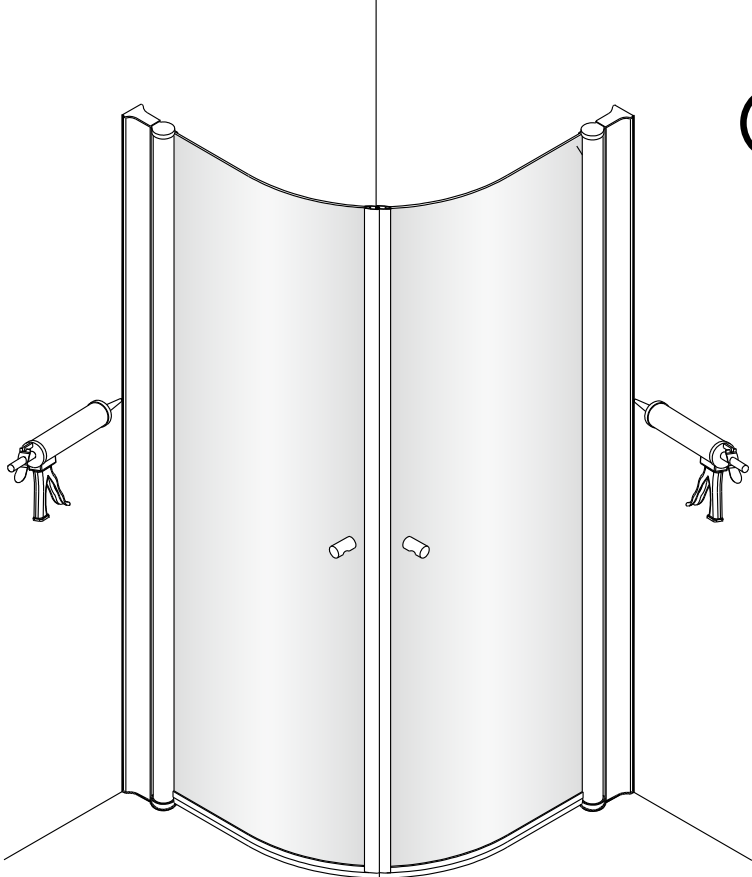


7



8





9



## Skötselråd Alterna duschväggar

Det bästa sättet att hålla glaset rent och fint länge är genom att skrapa av vattnet från glaset med en gummiskrapa efter varje dusch.

- Klart och tonat glas rengörs med mild tvållösning eller ett mildt ättiksbaseerat rengöringsmedel.
- Frostat och mönstrat glas rengörs endast med mild tvållösning. Undvik att använda medel som bildar en skyddshinna, då det kan missfärga frostningen och göra att glaset upplevs som flammigt. Starka rengöringsmedel kan dessutom få frostningen att släppa.
- För samtliga glastyper, undvik alla former av svampar och borstar som riskerar att repa glaset.