

Monteringsanvisning Kommodvattenlås

Innan montering

Montera utloppsvinkeln på bottenventilen för att underlätta och se hur mycket 90° röret ska kapas beroende på tvättställets djup. Kapa röret och montera ihop med utloppsvinkeln och 90° röret. Fortsätt sedan med instruktionerna under montering i golv eller vägg.

Montering i golv

Fäst clipsen och tillhörande distanser på korrekt höjd, strax ovan där pungvattenlåset ska sitta. För sedan ner röret i pungvattenlåset och spänn muttern. Montera ihop 90° böjen tillsammans med den flexibla slangen och fäst dem på pungvattenlåset.

Ställ golvhuvun på plats ovan golvavloppet för sedan ner den flexibla slangen genom golvavloppet. Kontrollera så att allt är spänt och packningar ligger korrekt genom att spola med kranen och kolla efter läckage.

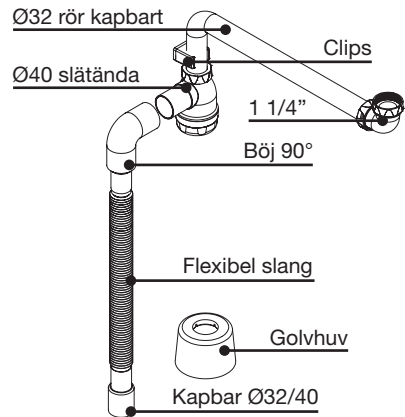
Montering i vägg

Fäst clipsen och tillhörande distanser på korrekt höjd, strax ovan där pungvattenlåset ska sitta. Skruva loss utloppsvinkeln och 90° röret och montera ihop det med pungvattenlåset. För sedan in pungvattenlåsets slätända direkt i

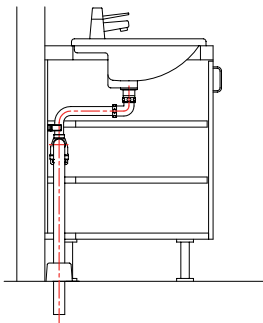
väggavloppet och skruva tillbaka utloppsvinkeln på bottenventilen. Kontrollera så att allt är spänt och packningar ligger korrekt genom att spola med kranen och kolla efter läckage.

Ingående delar

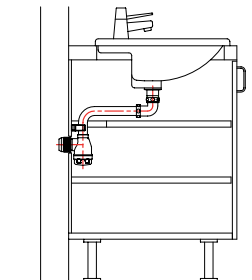
Nedan sprängskiss visar ingående delar. Vilka delar som ska användas vid montage skiljer sig mellan montage i golv och montage i vägg.



Montering i golv



Montering i vägg



Installation instructions

Basin trap

Before installation

Fit the outlet angle on the waste outlet to make it easier to see how much of the 90° pipe must be cut off depending on the wash basin's depth. Cut the pipe and assemble it together with the outlet angle and 90° pipe. Now continue with the instructions for installation in the floor or wall.

Installation in floor

Fix the clips and corresponding spacers at the correct height, just above where the bottle water trap will be located. Now insert the pipe into the bottle trap and tighten the nut. Fit the 90° bend together with the flexible hose and fix them on the bottle trap above the floor drain. Position the floor flange above the floor drain, then insert the flexible hose through the floor drain. Check to ensure that everything is tightened and the gaskets are seated correctly by running water from the faucet and checking for leaks.

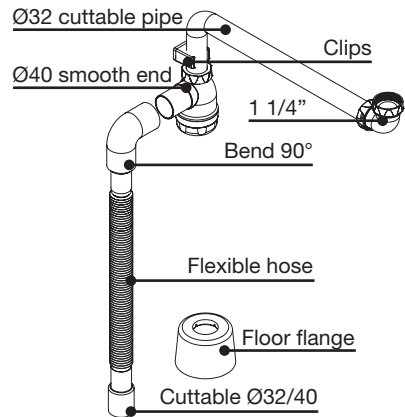
Installation in wall

Fix the clips and corresponding spacers at the correct height, just above where the bottle water trap will be located. Unscrew the outlet angle and 90° pipe and assemble them together with the bottle water trap. Now insert the smooth end of the bottle trap directly into the wall drain and

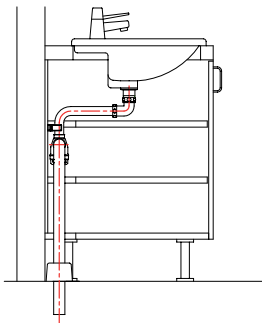
screw the outlet angle back on the waste outlet. Check to ensure that everything is tightened and the gaskets are seated correctly by running water from the faucet and checking for leaks.

Supplied parts

The exploded diagram below shows the supplied parts. Different parts are used for installation in the floor and installation in the wall.



Installation in floor



Installation in wall

