

Alterna

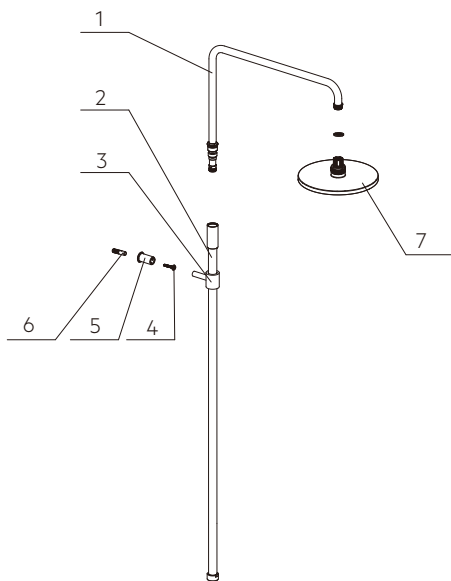
TERZO T
Monteringsanvisning



KONTROLLERA FÖRPACKNINGEN FÖRE MONTERING

1. När du öppnar förpackningen, kontrollera att innehållet överensstämmer enligt förteckningen nedan.
2. Om något saknas, kontakta din lokala butik.

Nr	Innehåll	Antal
1	Böjt duschrör	1
2	Rakt duschrör	1
3	Fäste	1
4	Monteringsskruv	1
5	Väggdel väggfäste	1
6	Väggplugg	1
7	Takduschhuvud	1

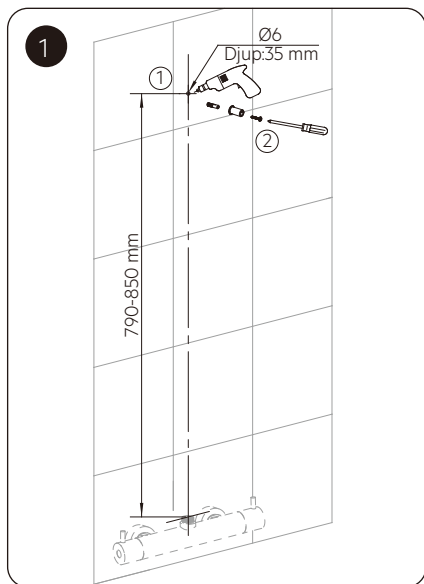


Användbara verktyg: skiftnyckel, insexnyckel, penna, tumstock, 6 mm borrh, vattenpass, skruvmejsel, säkerhetsglasögon.

VIKTIGT INFÖR INSTALLATION

1. Försäkra dig om att det inte finns några dolda rör eller kablar där du ska borra. Tänk på din personliga säkerhet när du borrar och installerar.
 2. Vattenledningen ska vara rensplad och fri från lösa partiklar för att inte förhindra flödet genom duschanordningen.
 3. För att montera de väggfäste som medföljer måste du borra hål i väggen. Var noga med att du följer Säker Vattens instruktion på hur du tätar ett borrhål i ett tätskikt.
 4. Produkten har funktionstestats före leverans från fabriken.
 5. Arbetsstrycket för den här produkten är 0,5 bar ~ 6,0 bar. Optimalt tryck är 2,0 ~ 5,0 bar.
- Observera: Tänk på att alltid följa gällande branschregler för Säker Vatteninstallation (www.sakervatten.se) vid håltagning i tätskiktet.

För montering direkt på blandaren:

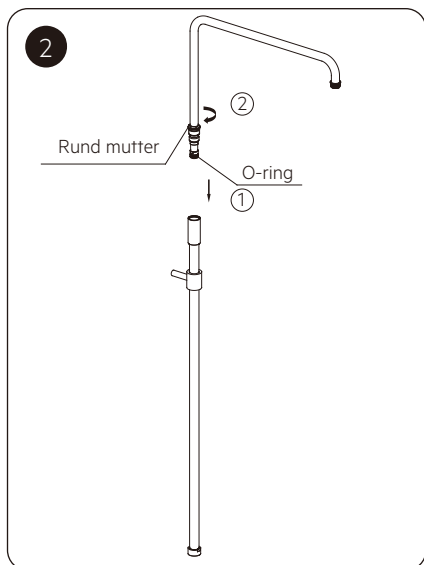


1. Borra hål för väggfästet.

Borra ett 6 mm hål, ca 35 mm djupt.

2. Skruva fast väggfästets väggdel.

Tryck i skruvpluggen i hålet, glöm ej silikon. Skruva fast väggfästets väggdel med monteringskruven.

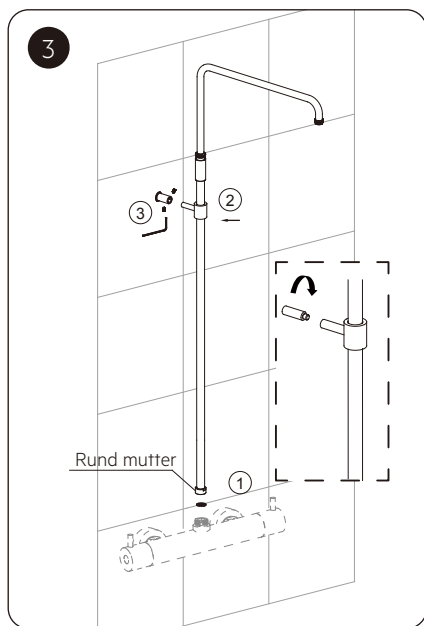


1. Montera ihop det övre böjda med det undre raka takduschröret.

Kontrollera att de två o-ringarna sitter kvar på det övre böjda röret. Montera försiktigt ihop övre och undre del i varandra, justera till önskad höjd.

2. Skruva ihop övre och undre del.

Var noga med att muttern är lös när du justerar, annars riskerar du repa ytan på takduschröret.



1. Montera takduschen på blandaren.

Montera takduschen på blandaren, skruva åt löpmuttern, glöm ej gummipackningen.

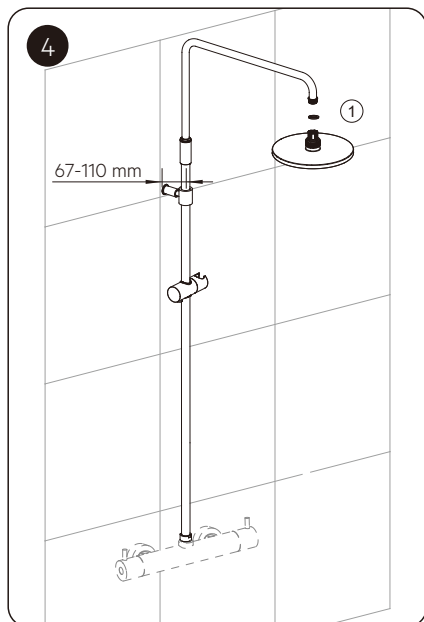
2. Montering av takduschen på väggfästet.

Sätt fast takduschens väggfäste på väggfästets väggdel.

3. Skruva fast de olika delarna på väggfästet.

Skruva fast väggfästena med de små insexskruvarna på väggfästets väggdel.

Beroende på hur långt ifrån väggen du vill montera takduschröret kan du antingen använda eller inte använda förlängningsröret till väggfästet.



1. Montera takduschhuvudet.

Montera fast takduschhuvudet på det övre böjda takduschröret, glöm ej gummipackningen.



Alterna Badrum distribueras av Dahl Sverige AB och Optimera Svenska AB
För teknisk support, kontakta oss på 020-58 30 00 eller tk@ Dahl.se

2016-001