

Alternna Vägghylla för tvättställ används för att flytta ut tvättstället 18 cm. Universalmodell som passar de flesta på marknaden 57 cm breda konsolhängda tvättställ. Mått: 570 x 180 mm.

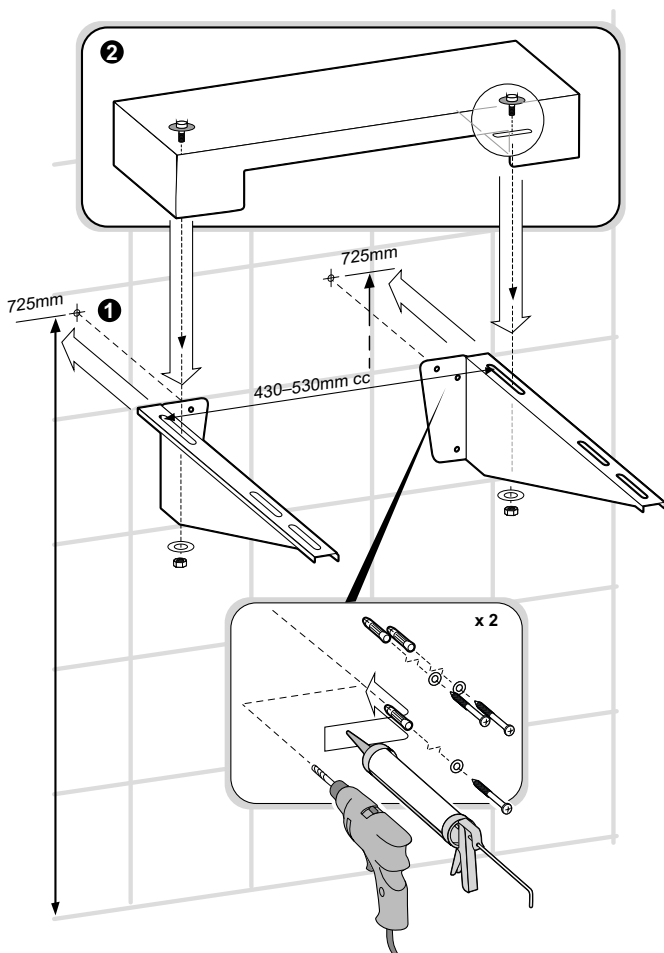
### Vid infästning i våtrum ska Branschregler Säker Vatteninstallation följas

#### Skruvinfästningar

Ska göras i massiv konstruktion, exempelvis träreglar, träkortlingar, betong eller i annan konstruktion som är provad och godkänd för infästning.

#### Tätningar av infästningar i våtzon 1 och 2

Alla infästningar ska tätas mot väggens tätskikt. Material för tätning, exempelvis silikon, ska fästa mot underlaget och vara vattenbeständigt, mögelresistent och åldringsbeständigt.

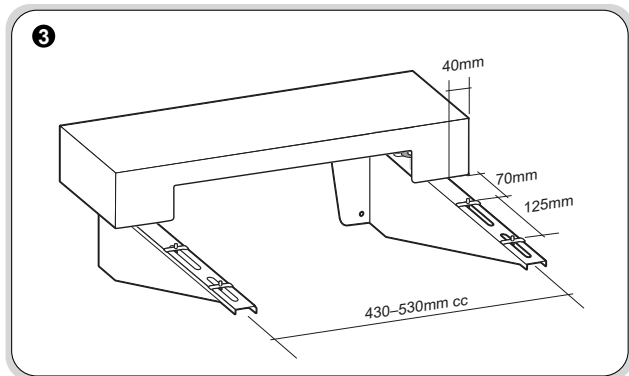


1. Montera konsolerna med en höjd på 725 mm från golv till det översta hålet på konsolen. Säkerställ att båda konsolerna monteras på samma höjd, med cc 430–530 mm mellan konsolerna. Anpassa måttet efter tvättställets angivna cc-mått.

1.1. Täta med silikon efter borring och efter isättning av plugg.

1.2. Använd vattenpass för att kontrollera att konsolerna är raka.

2. Montera skruvarna på hyllan (skruv med bricka).



**3.** Skruva fast muttrarna med brickor. För att centrera tvättstället på konsolerna, se till att det är 40 mm från kanterna på hyllan till början av konsolerna.

**3.1.** Montera tvättstället på konsolerna framför hyllan.