

Alterna

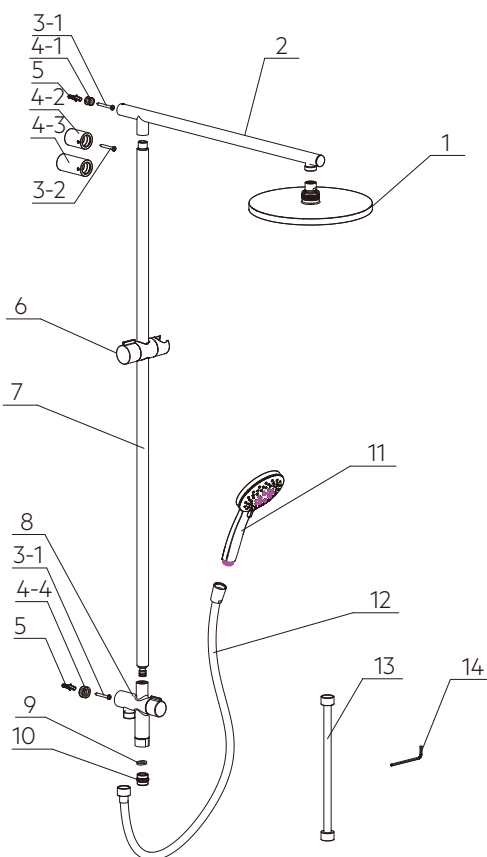
T-BAR B2
Monteringsanvisning



KONTROLLERA FÖRPACKNINGEN FÖRE MONTERING

1. När du öppnar förpackningen, kontrollera att innehållet överensstämmer enligt förteckningen nedan.
2. Om något saknas, kontakta din lokala butik.

Nr	Innehåll	Antal
1	Takduschhuvud	1
2	Övre duschrör	1
3-1	Monteringsskruv	2
3-2	Monteringsskruv	1
4-1	Fästplugg övre väggfäste	1
4-2	Väggdel väggfäste	1
4-3	Väggdel väggfäste	1
4-4	Fästplugg undre väggfäste	1
5	Skruvplugg	2
6	Glider	1
7	Undre duschrör	1
8	Omkastare	1
9	Packning	1
10	Nippel R15	1
11	Handdusch	1
12	Duschslang	1
13	Anslutningsslang	1
14	Insexnyckel	1



Användbara verktyg: skiftnyckel, insexnyckel, penna, tumstock, borr, vattenpass, skruvmejsel och säkerhetsglasögon.



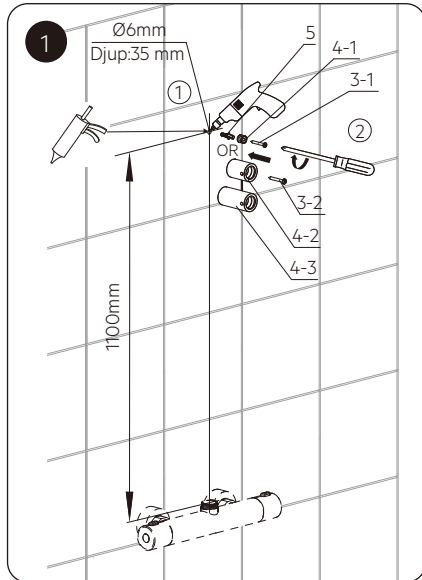
VIKTIGT INFÖR INSTALLATION

1. Försäkra dig om att det inte finns några dolda rör eller kablar där du ska borra. Tänk på din personliga säkerhet när du borrar och installerar.
2. Vattenledningen ska vara rensklad och fri från lösa partiklar för att inte förhindra flödet genom duschanordningen.
3. För att montera de väggfästen som medföljer måste du borra hål i väggen. Var noga med att du följer Säker Vattens instruktion på hur du tätar ett borrhål i ett tätskikt.
4. Produkten har funktionstestats före leverans från fabriken.
5. Arbetstrycket för den här produkten är 0,5 bar ~ 6,0 bar. Optimalt tryck är 2,0 ~ 5,0 bar.

Observera: Tänk på att alltid följa gällande branschregler för Säker Vatteninstallation (www.sakervatten.se) vid håltagning i tätskiktet.

För montering direkt på blandaren:

Obs, innan montering: Vid montering direkt på blandare så, behöver du inte följande produkter som medföljer i kartongen. Undre väggfäste, nippel R15 och anslutnings slang (0,8 m).

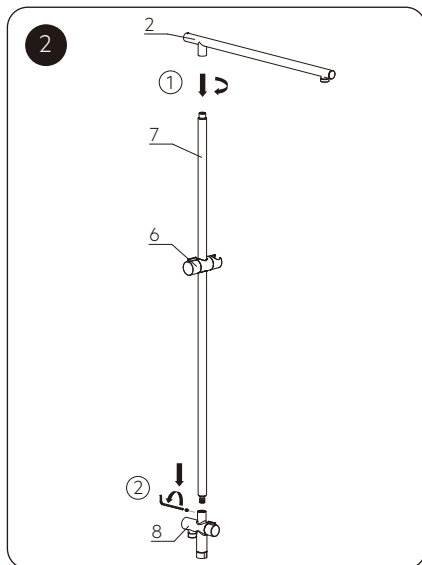


1. Markera borrhålen på väggen.

Borra ett 6 mm hål för väggfästet, ca 35 mm djupt.

2. Skruva fast väggfästets väggdel.

Tryck i skruvpluggen i hålet, glöm ej silikon. Skruva fast väggfästets väggdel med monteringskruven.

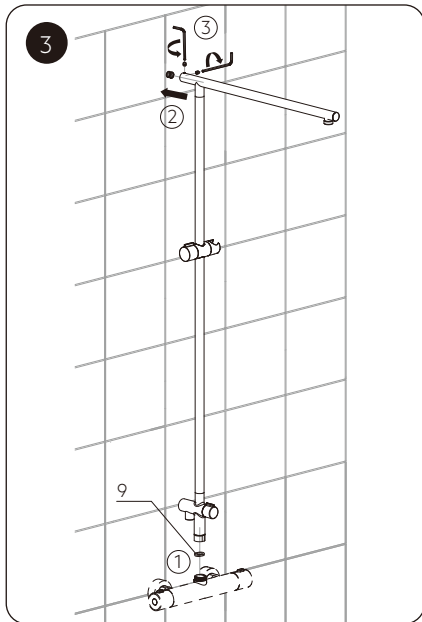


1. Montera ihop det övre duschröret med det undre duschröret.

Kontrollera att o-ringarna sitter kvar på det undre röret och skruva fast skruven.

2. Montera omkastaren på det undre duschröret och skruva fast skruven.

Alterna

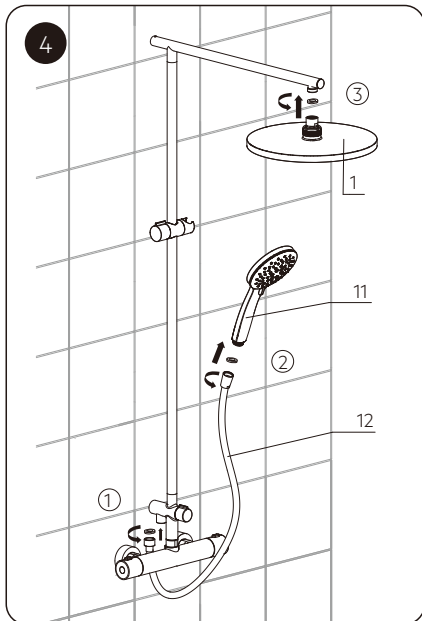


1. Montera takduschen på blandaren.

Skruva åt löpmuttern på omkastaren, glöm ej packningen.

2-3. Montering av takduschen på väggfästet.

Sätt fast takduschens övre väggfäste på väggfästets väggdel och skruva fast skruven.



1. Montera duschslangen på omkastaren.

Glöm ej gummipackningen.

2. Montera handduschen på duschslangen.

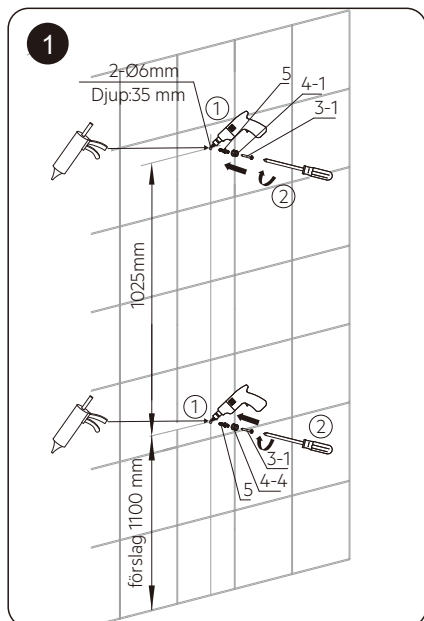
Glöm ej gummipackningen.

3. Montera takduschhuvudet.

Glöm ej gummipackningen.

Alterna

För montering mot underkopplad blandare:

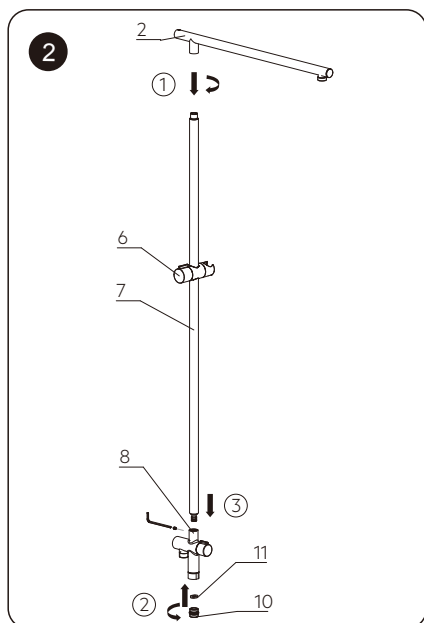


1. Markera borrhålen på väggen.

Borra 6 mm hål för väggfästena, ca 35 mm djupt.

2. Skruva fast väggfästenas väggdelar.

Tryck i skruvpluggen i hålet, glöm ej silikon. Skruva fast väggfästenas väggdelar med monteringskruvarna.



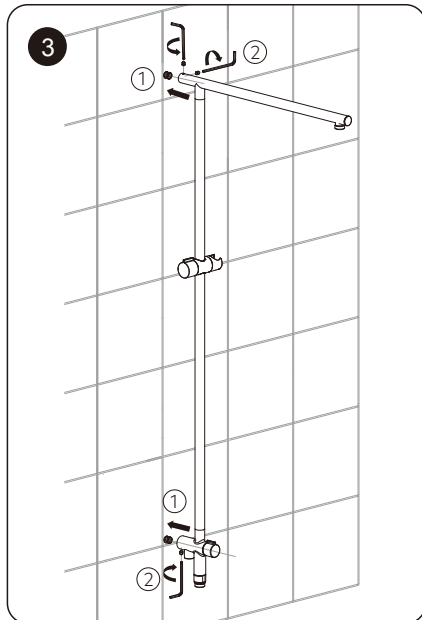
1. Montera ihop det övre med det undre raka takduschröret.

Kontrollera att o-ringarna sitter kvar på det undre röret och skruva fast skruven.

2. Montera fast nippel R15 på omkastarens nedersta anslutning.

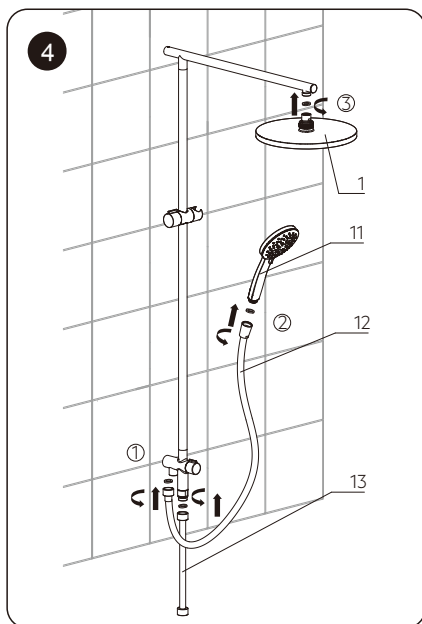
3. Montera omkastaren på det undre takduschröret och skruva fast skruven.

Alterna



1-2. Montera takduschen på väggfästena.

Sätt fast takduschens väggfästen på väggfästenas väggdelar och skruva fast skruvarna.



1. Montera duschslangen och anslutningslängen på omkastaren.

Glöm ej gummipackningarna.

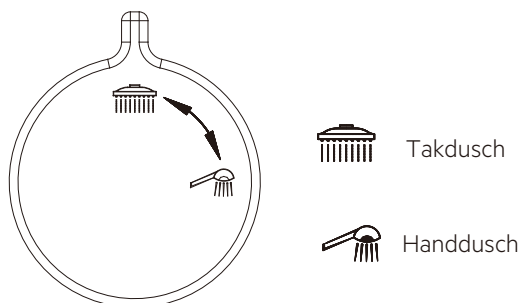
2. Montera handduschen på duschslangen.

Glöm ej gummipackningen.

3. Montera takduschhuvudet.

Glöm ej gummipackningen.

Alterna



Observera: Kontrollera att installationen är utförd korrekt och täthetsprovad för att undvika läckage.

FUNKTIONSKONTROLL

Kontrollera funktionalitet i omkastaren, takduschhuvud och handdusch.

UNDERHÅLL

Rengör med milda rengöringsmedel och vatten. Torka av med en torr trasa. Undvik starka och slipande material.