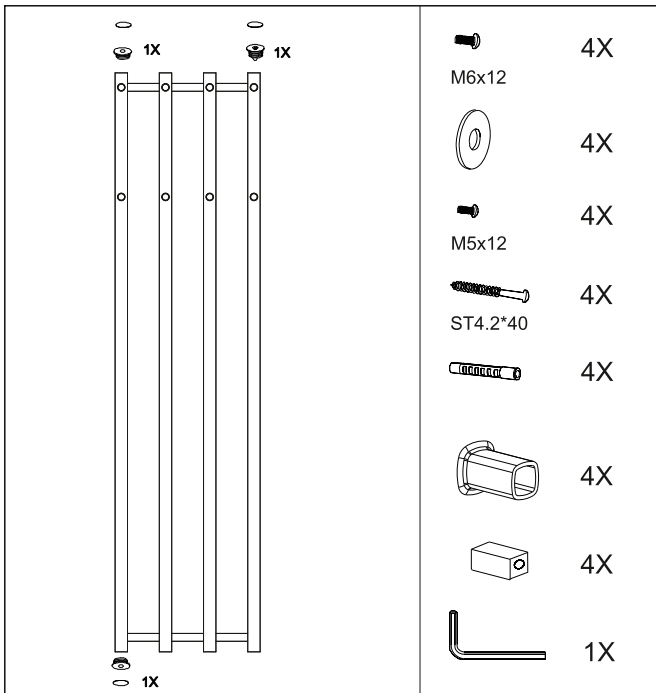
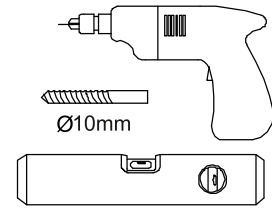
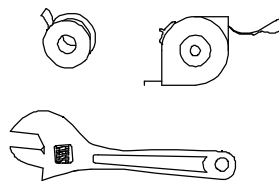
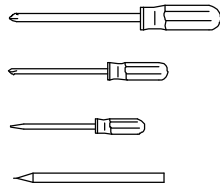


### Skydd vi rekommenderar

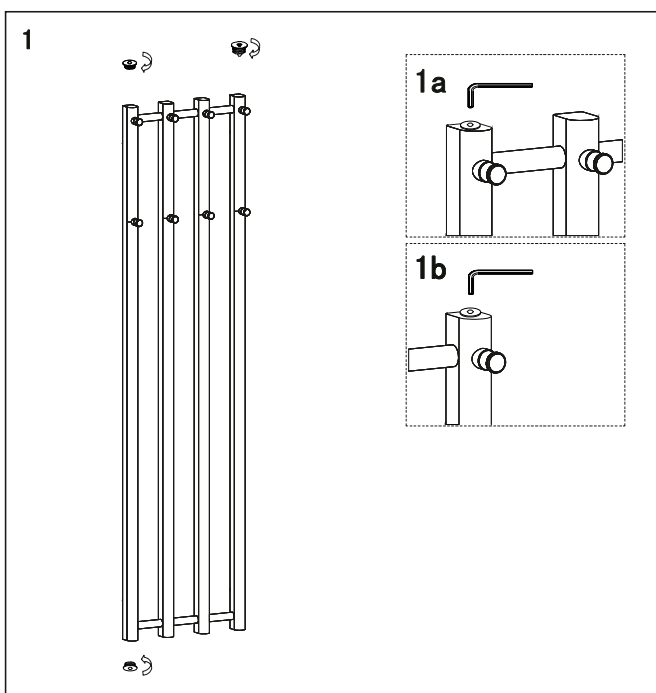


Handdukstorken är avsedd att installeras på slutna värmesystem, med el-patron eller med kombidrift.

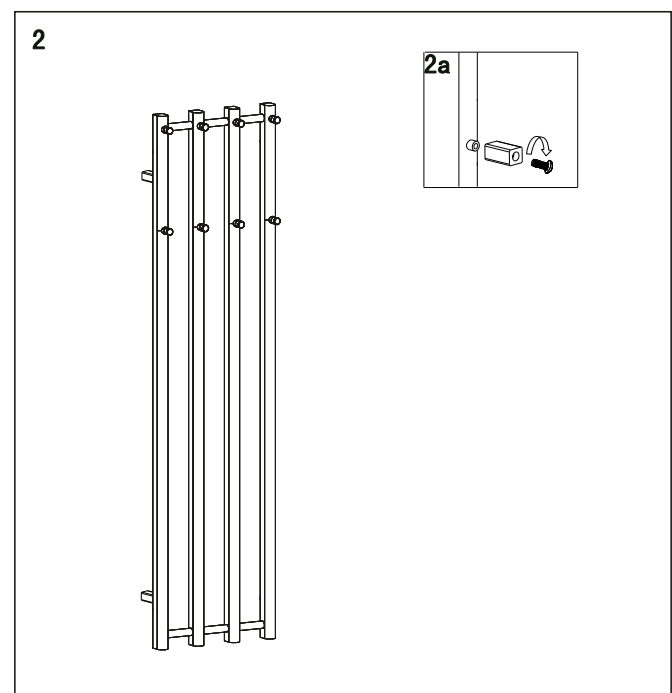
Handdukstorken får ej anslutas på VVC-system (tappvattensystem).

Varning:

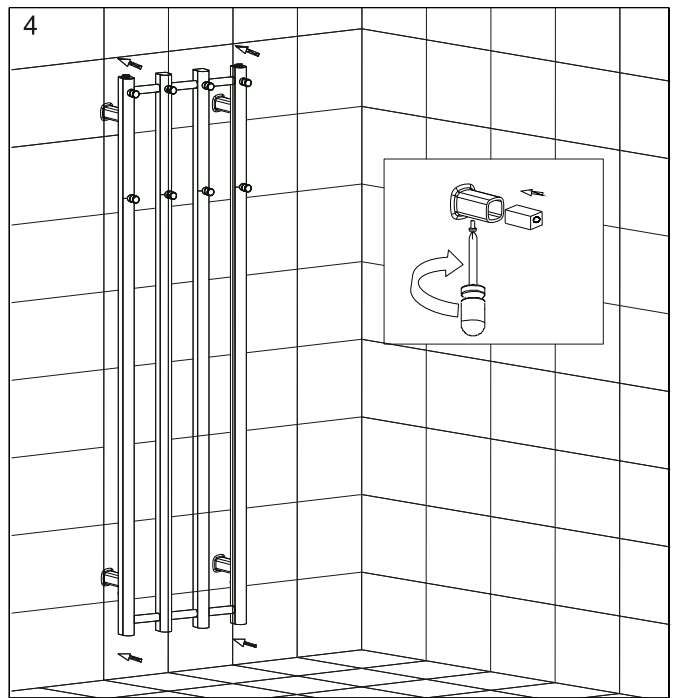
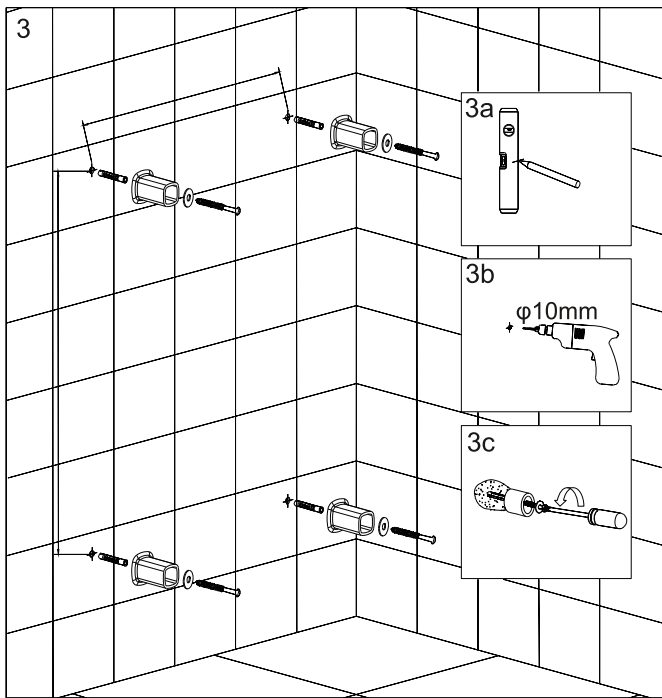
- Handdukstorken ska monteras i massiv konstruktion, inte enbart i skivmaterial.
- oavsett installationssätt ska alltid luftventilen monteras i toppen och eventuell elpatron i botten.
- För att undvika fallskador på små barn bör handdukstorken monteras på ett minimiavstånd från golvet på minst 60 cm.



1. Använd lämpligt verktyg för att dra fast proppar och luftventil.



2. Montera väggfästena på handdukstorken och mät ut var på väggen du ska borra.



3a. Märk ut skruvhålen på väggen.  
 3b. Borra med en 10mm borrar.  
 3c. Fyll borrhålen med silikon. Sätt in pluggen. Fyll pluggen med silikon. Skruva därefter fast väggcylindrarna enligt bild.

4. Montera handdukstorken på vägg cylindrarna. Glöm ej att skruva åt cylinderlåsningen samt väggfästet på handdukstorken.

## Inkoppling på slutet värmesystem

- Montera din valda ventsats enligt tillverkarens instruktion.
- Ta bort proppen och luftventilen på toppen, stäng returen och öppna försiktigt tillloppet.
- När handdukstorken är fylld, stäng tillloppet, skruva i propp och luftventil, öppna sedan tilllopp och retur.
- Efter ca 1 timmes drift, öppna luftventilen och släpp ut ev. övertryck/luft
- Var försiktig vid luftning så att du inte får hett vatten på dig, använd erforderlig skyddsutrustning.

## Inkoppling av elpatron:

- Följ tillverkaren av elpatronens monteringsanvisning
- Fyll handdukstorken med vatten eller glykolblandat vatten (vid frysrisk). Mängden kan variera något beroende på vilken elpatron du använder, fyll aldrig handdukstorken helt, utan vattenytan ska vara ungefär i underkant på översta vågräta rör, så att vätskan kan expandera vid uppvärmning. Se beskrivning på nästa sida.
- Efter påfyllning av vätska ska du köra elpatronen på max i ca 1 timme, öppna sedan luftventilen och släpp ut eventuell övertryck/luft.
- Var försiktig vid luftning så att du inte får hett vatten på dig, använd erforderlig skyddsutrustning.

## Drift och Skötsel

- Vid drift med enbart elpatron fyll vatten till ungefär i underkant på översta vågräta rör, så att det finns expansionsmöjlighet för vattnet. Elpatronen kan anslutas vid valfritt nedre hörn. Vid frysrisk blandas vattnet med glykol (kylarvätska).
- Försök att alltid hålla handdukstorken fylld med vatten (utan luft) för att undvika korrosion.
- Vid frysrisk (under 0 °C), töm handdukstorken på vatten, eller använd glykolblandat vatten.
- Maxtryck 7 bar.
- Undvik högre vattentemperatur än 50 °C, risk för brännskador kan föreligga.
- Rengöring får ej ske med rengöringsmedel som innehåller slipmedel, starka syror, ammoniak eller klorin. Stålull eller slipsvamp ska inte heller användas. Rengöring rekommenderas med mildare rengöringsmedel och mjuk trasa eller liknande.

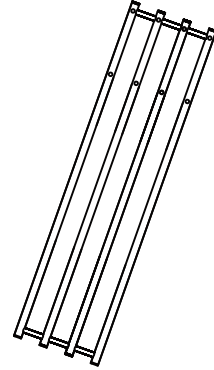
### Påfyllningsinstruktion vid inkoppling av elpatron

1



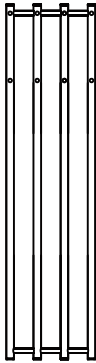
Skruva bort övre plugg och  
avluftningsventil.  
Fyll radiatorn ända upp på båda sidorna.

2



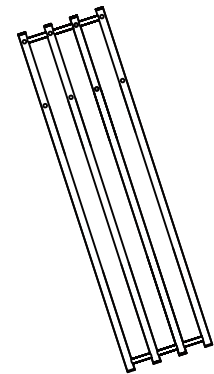
Luta radiatorn åt  
ena hållet, så eventuell luft evakueras.

3



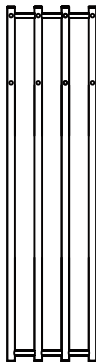
Fyll radiatorn igen.

4



Luta radiatorn åt andra hållet.

5



Fyll radiatorn igen till  
halva övre horisontella röret.  
Skruva tillbaka övre plugg och avluftningsventil.