

## Alterna Opus WC

Alterna Opus WC-skål finns i tre modeller med anpassade sitsalternativ: Opus Classic, den något mindre Opus Compact och Opus Classic Smart som är utan spolkant för ökad hygien och enklare rengöring.

# Alterna

OPUS WC

Easy Clean

# 3M



# Alterna Opus vägghängda WC-skål

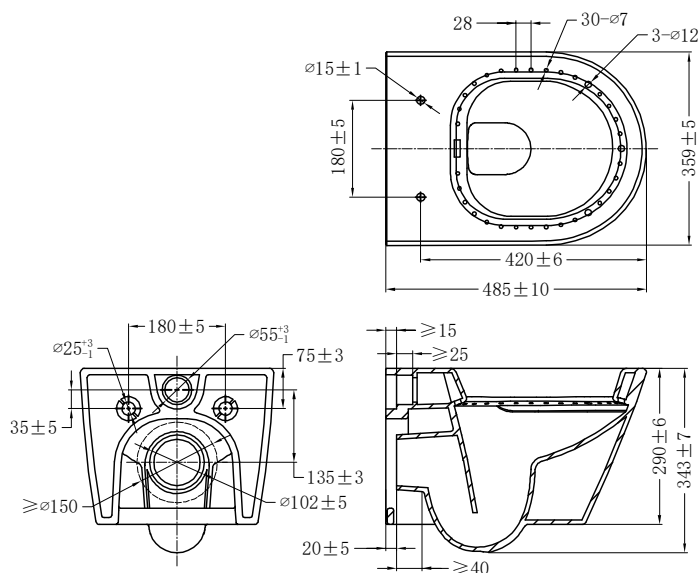


Alterna Opus WC-skål finns i tre modeller:

Opus Classic, den något mindre Opus Compact och Opus Classic Smart som är utan spolkant för ökad hygien och enklare rengöring. Skålen är tillverkad i keramik. Levereras med väggfästen och passar alla WC-fixturer med 180 mm c/c i installationsmått. Insidan av skålen är behandlad med 3M Easy Clean, vilket gör att den är enkel att hålla ren. Den är tillverkad enligt EN 997.

Komplettera med Alterna Opus WC-sits (ingår ej).

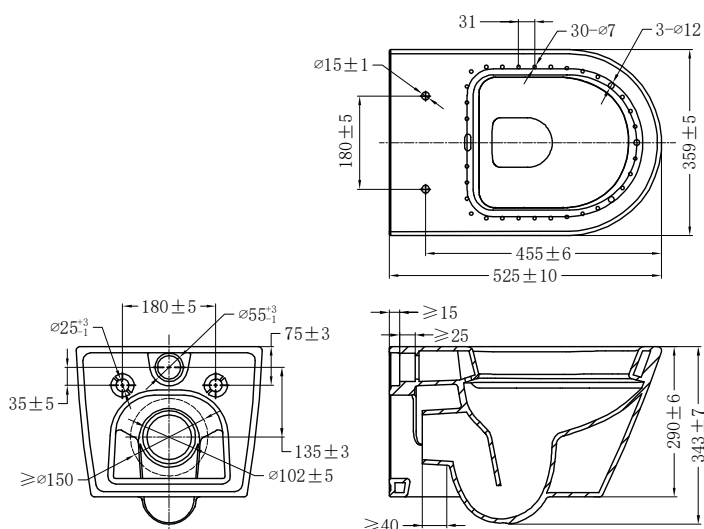
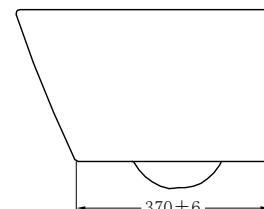
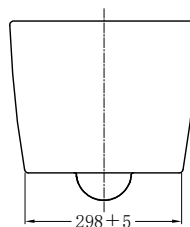
Easy Clean



## Opus Compact, vägghängd WC-skål

Art nr 785 68 77

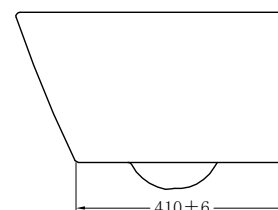
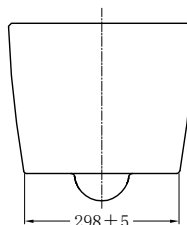
Obs! Sits ingår ej. Rekommenderad sits: art nr 792 18 97.



## Opus Classic, vägghängd WC-skål

Art nr 785 68 78

Obs! Sits ingår ej. Rekommenderad sits: art nr 792 18 98 alternativt art nr 792 18 99.



# Alterna Opus vägghängda WC-skål



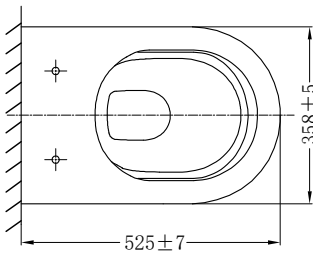
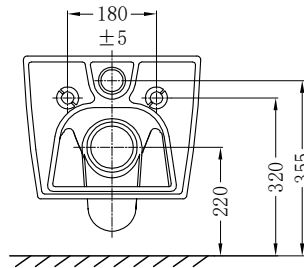
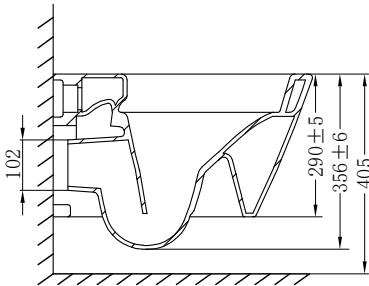
Easy Clean



## Opus Classic Smart, vägghängd WC

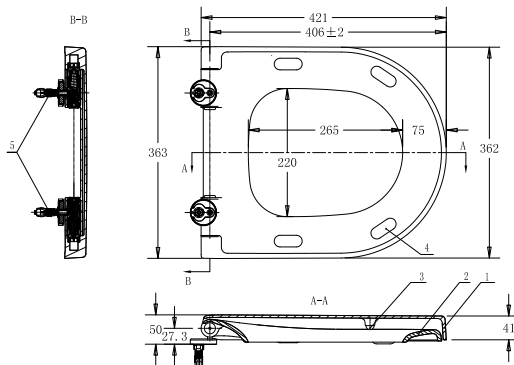
Art nr 785 68 85

Obs! Sits ingår ej. Rekommenderad sits: art nr 792 18 98 alternativt art nr 792 18 99



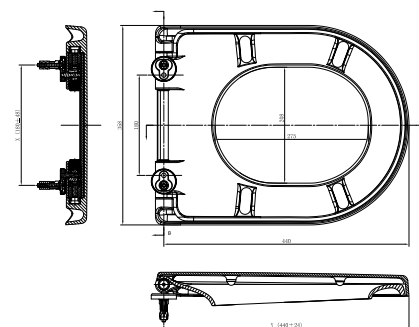
# Alternativa Opus WC-sitsar

Alternativa Opus WC-sitsar finns i tre modeller: Classic, Compact och Classic Slim som har en elegant och stilren design. De är tillverkade i hårdplast och levereras med rostfria snabbfästen som är lätta att montera. Sitsen har soft-close-funktion för smidig användning.



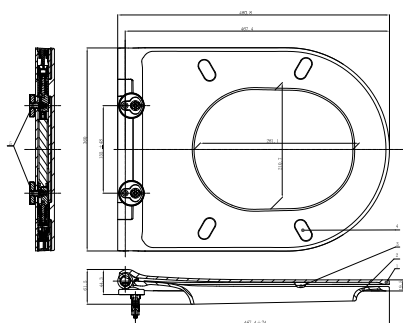
**Opus Compact WC-sits**

Vit  
Art nr 792 18 97



**Opus Classic WC-sits**

Vit  
Art nr 792 18 98



**Opus Classic Slim WC-sits**

Vit  
Art nr 792 18 99

Distribueras av:  
Dahl Sverige AB  
Optimera Svenska AB

Teknisk Support  
Telefon: 020-58 30 00  
E-post: tks@dahl.se

## Skötselråd

Rengöring rekommenderas med mildare rengöringsmedel och mjuk trasa eller liknande. Tänk på att rengöring ej får ske med rengöringsmedel som innehåller slipmedel, starka syror, ammoniak eller klorin. Stålull eller Scotch Brite ska inte heller användas.