

## Alterna WC-Sitsar

Alterna WC-Sitsar är kvalitetssitsar producerade och framtagna för de ledande WC-stolarna på marknaden. Sortimentet erbjuder både mjuka och hårda sitsar. Modeller finns i vitt eller svart. Samtliga med monteringsfästen. De flesta modeller har mjukstängningsfunktion.

# Alterna

WC-SITSAR



# WC-sitsar



## Lusso

Vit hårdsets i urea, med mjukstängning och rostfria fästen.

Passar till Ifö Sign och Spira.

Art nr 7821916

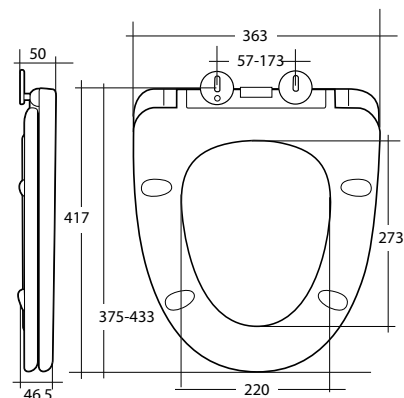


## Lusso

Svart hårdsets i urea, med mjukstängning och rostfria fästen..

Passar till Ifö Sign och Spira.

Art nr 7821917



## Bello

Vit slim hårdsets i urea, med mjukstängning och rostfria fästen.

Passar till Ifö Sign och Spira.

Art nr 7821918

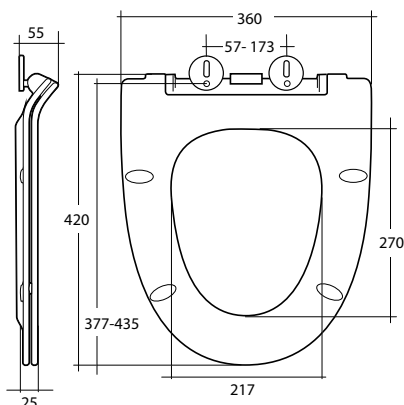


## Bello

Svart slim hårdsets i urea, med mjukstängning och rostfria fästen.

Passar till Ifö Sign och Spira.

Art nr 7821919



## Lusso

Vit hårdsets i urea, med mjukstängning och rostfria fästen.

Passar till Ifö Cera.

Art nr 7821920

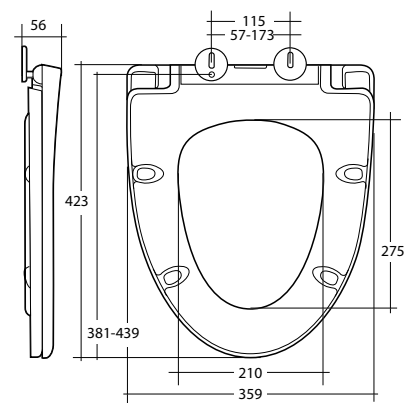


## Lusso

Svart hårdsets i urea, med mjukstängning och rostfria fästen.

Passar till Ifö Cera.

Art nr 7821921



## Bello

Vit slim hårdsets i urea, med mjukstängning och rostfria fästen.

Passar till Ifö Cera.

Art nr 7821922

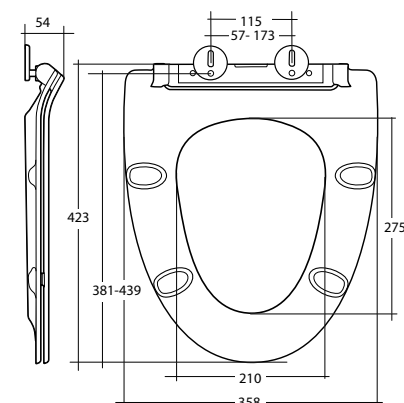


## Bello

Svart slim hårdsets i urea, med mjukstängning och rostfria fästen.

Passar till Ifö Cera.

Art nr 7821923



## WC-sitsar



### Lusso

Vit hårdstols i urea, med mjukstängning och rostfria fästen.

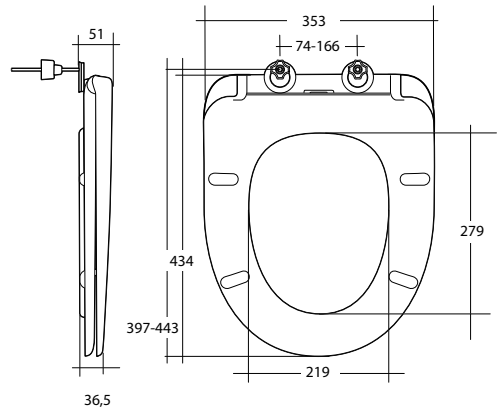
Passar till Gustavsberg Nautic och Nordic.  
Art nr 7821924



### Lusso

Svart hårdstols i urea, med mjukstängning och rostfria fästen.

Passar till Gustavsberg Nautic och Nordic.  
Art nr 7821925



### Picto

Vit mjukstols i PP, med monteringsfästen.

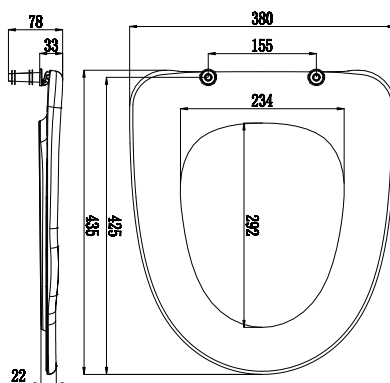
Levereras i plastpåse.

Passar IFÖ Sign och Spira.

Art nr 7821879

Passar IDO Glow och Seven.

Art nr 7821946



Distribueras av:  
Dahl Sverige AB  
Optimera Svenska AB

Teknisk Support  
Telefon: 020-51 55 15  
E-post: tks@alterna.se

#### **Skötselråd**

Rengöring rekommenderas med mildare rengöringsmedel och mjuk trasa eller liknande. Tänk på att inte använda rengöringsmedel som innehåller slipmedel, starka syror, ammoniak eller klorin. Stålull eller slipsvamp ska inte heller användas.