



### Tekniska data

Spänning: 230V, 50 Hz

Kapslingsklass: IP44

Effekt: 45 W

Storlek: 500 x 650 mm

Art nr 8754427

## Läs alltid säkerhetsföreskrifterna före installation och användning.

### Allmänna säkerhetsföreskrifter

- Läs alltid manualen före användning och spara den för framtida bruk.
- Kontrollera att produktens spänning överensstämmer med eluttaget.
- Produkten är endast avsedd för inomhusbruk.
- Produkten får inte modifieras eller byggas om.
- Vägguttaget ska vara lättillgängligt, så att du snabbt kan dra ut stickkontakten om det behövs.
- Utsätt aldrig produkten för vattenspolning.
- Låt inte nätsladden komma i kontakt med våta ytor.
- Kontrollera att produkten är hel. Använd aldrig produkten om någon del är skadad. Skadad nätsladd ska bytas ut av behörig tekniker.
- Kontrollera att nätsladden inte är klämd.
- Använd endast tillbehör rekommenderade av leverantören.
- Bär aldrig produkten genom att hålla i nätsladden.
- Låt inte nätsladden komma i kontakt med vassa kanter eller varma ytor.
- Placera inte produkten så att man kan snubbla över nätsladden, eller så att barn kan dra i den.
- Om nätsladden eller stickkontakten är skadade får produkten inte användas.
- Denna produkt kan användas av barn från 8 år och uppåt, samt av personer med nedsatt fysisk eller mental förmåga eller brist på erfarenhet eller kunskaper, om de övervakas eller har fått instruktioner angående användningen av produkten på ett säkert sätt och förstår de involverade riskerna.

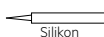
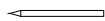
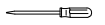
### Särskilda säkerhetsföreskrifter

- Handdukstorken får ej monteras så att den kan falla ner i ett badkar eller annat vattenfyllt kärl.
- Handdukstorken får ej monteras så att man kan beröra de elektriska delarna
- Klättra aldrig på handdukstorken.
- För att undvika fallskador på små barn bör handdukstorken monteras på ett minimiavstånd från golvet på minst 60 cm.

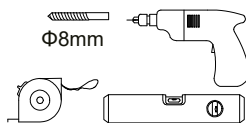
## Montering

- Läs hela manualen noggrant innan montering! Var uppmärksam på säkerhetsföreskrifterna.
- Borra aldrig hål i väggen innan du kontrollerat att måtten stämmer!
- Handdukstorken ska monteras i massiv konstruktion, inte enbart skivmaterial.
- Handdukstorken måste monteras med nedersta delen minst 60 cm ovan golv.
- Om du borrar igenom en fuktspärr, måste tätningsmassa användas. Anlita eller rådgör med fackman för säker installation.
- Stickkontakten ansluts till ett jordat vägguttag.

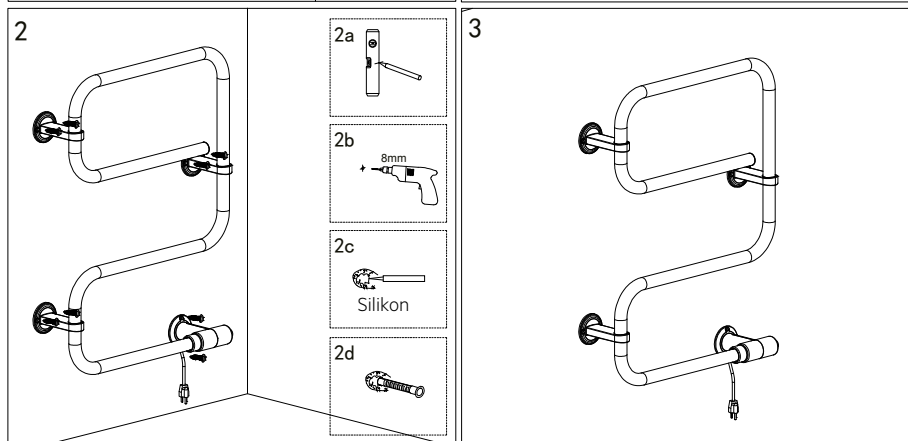
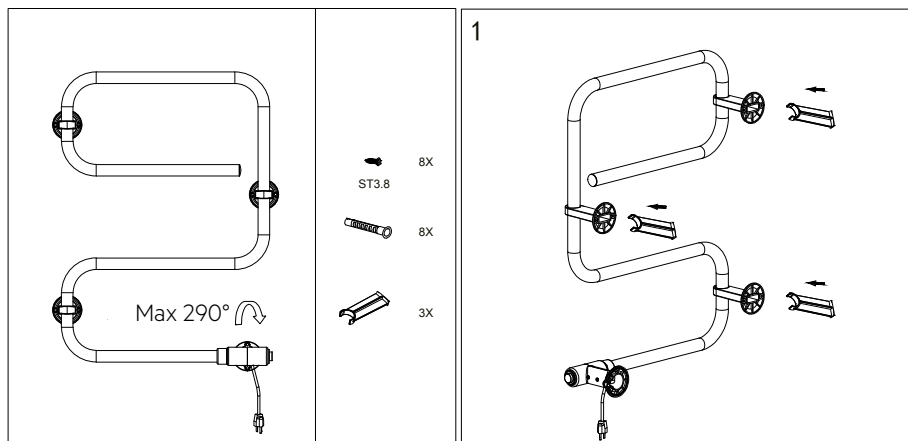
Verktyg som behövs



Silikon



Montering med stickkontakt. Elboxen kan placeras på vänster eller höger sida, genom att vrida den ett halvt varv.

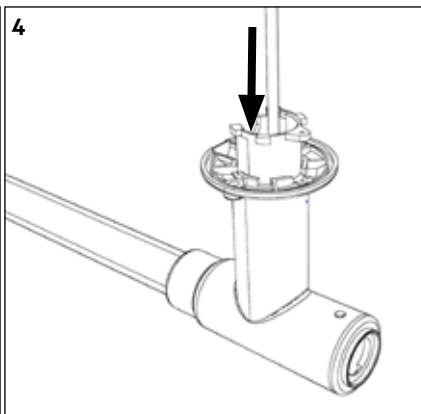
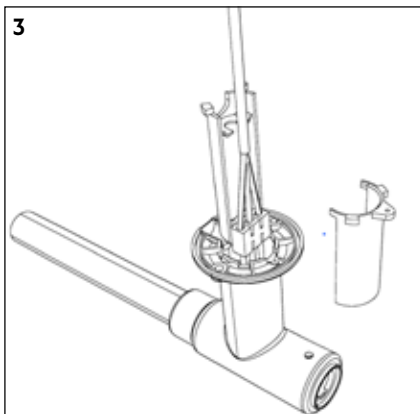
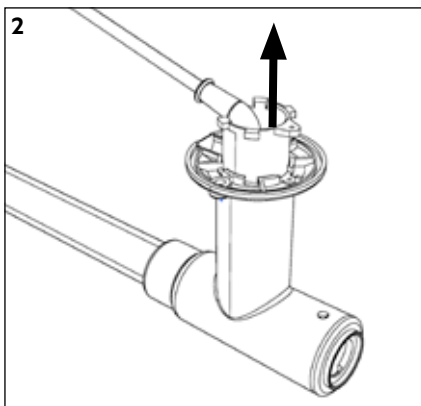


Fast installation: Elboxen kan placeras på vänster eller höger sida, genom att vrida den ett halvt varv.

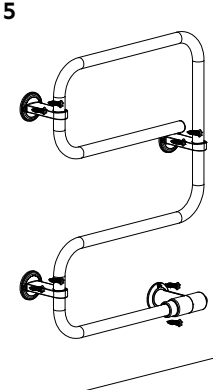
**1**

All elektriska anslutningar i kopplingsbox måste utföras av behörig elektriker.

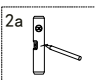
Exempel



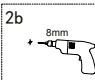
**5**



2a




2b



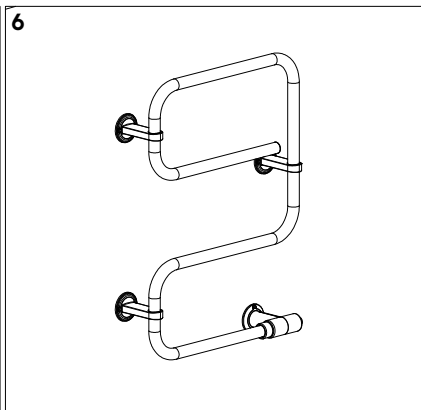
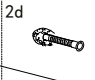
8mm

2c



Silikon

2d





## Användning

Handdukstorken har en strömbrytare med indikator lampa. Sätt strömbrytaren till "1" för att sätta på handdukstorken. Indikatorlampan ska nu lysa, och torken skall värmas upp. Sätt strömbrytaren till "0" för att stänga av handdukstorken. Indikator lampan släcks. Handdukstorken är designad att kontinuerligt vara igång.

## Rengöring och skötsel

- Stäng av och låt handdukstorken svalna av helt innan rengöring och underhåll.
- Rengör med fuktad trasa.
- Rengöring får ej ske med rengöringsmedel som innehåller slipmedel, starka syror, ammoniak eller klorin. Stålull och slipsvamp ska inte heller användas. Rengöring rekommenderas med mildare rengöringsmedel och mjuk trasa eller liknande.

## El-avfall

Förbrukade elektriska och elektroniska produkter, däribland alla typer av batterier, ska lämnas till avsett insamlingsställe för återvinning. (Enligt direktiv 2012/19/EU och 2006/66/EC).



Denna produkt överensstämmer med de väsentliga kraven i EG-direktiven.



Denna märkning anger att produkten inte någonstans i hela EU får kastas tillsammans med annat hushållsavfall.



För att förhindra eventuell skada på miljön eller människors hälsa på grund av okontrollerad avfallshantering, bör du återvinna den på ett sätt som främjar en hållbar återanvändning av materiella resurser.