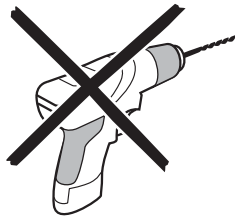
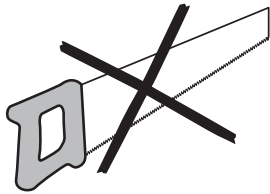


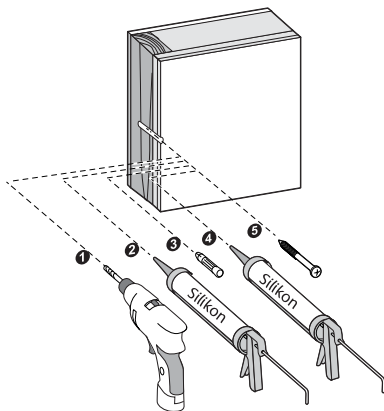
PM-416 L=416mm x 1						
H x 1	G71 x 1	G72 x 1	P0 $\phi 5$ x 20	S1 ST6x60 x 4	S2 UX8 x 4	P2 $\phi 18$ x 2

Viktigt vid montering

Om du bryter ytbehandlingen på möbeln upphör garantin att gälla, då du riskerar att träet tar skada. Om du ändå måste göra ingrepp i ytbehandlingen är det viktigt att säkerställa att det "öppna" träet förseglas mot vatten och fukt.



Vid infästning i våtrum ska Branschregler Säker Vatteninstallation följas



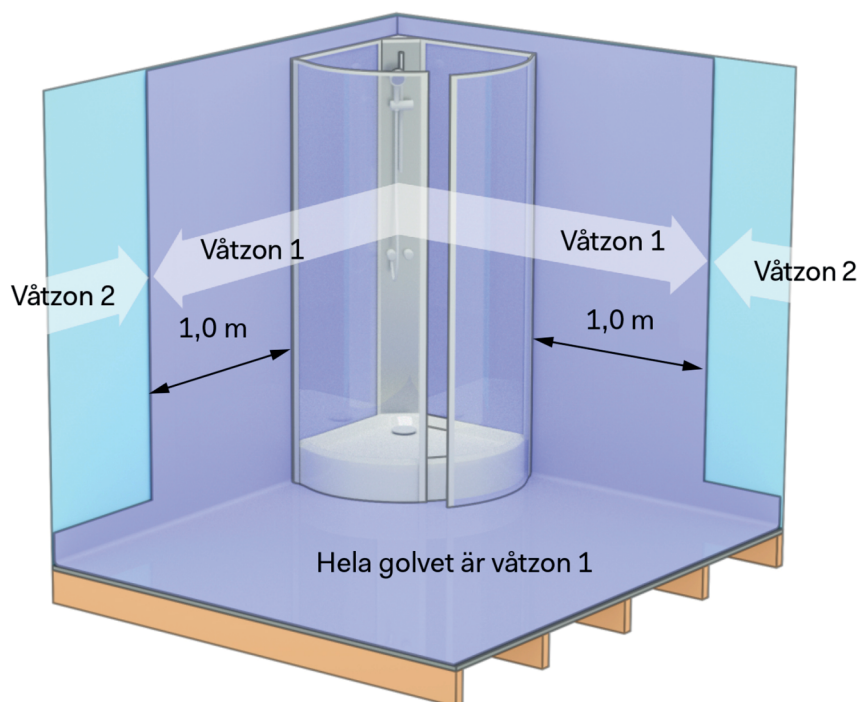
Skruvinfästningar

Ska göras i massiv konstruktion, exempelvis träreglar, träkortlingar, betong eller i annan konstruktion som är provad och godkänd för infästning. Vid montering på vägg med skivor på regler ska väggkonstruktionen vara provad och godkänd för detta, annars måste väggen förstärkas på annat sätt med till exempel kortlingar.

Tätningar av infästningar i våtzone 1 och 2

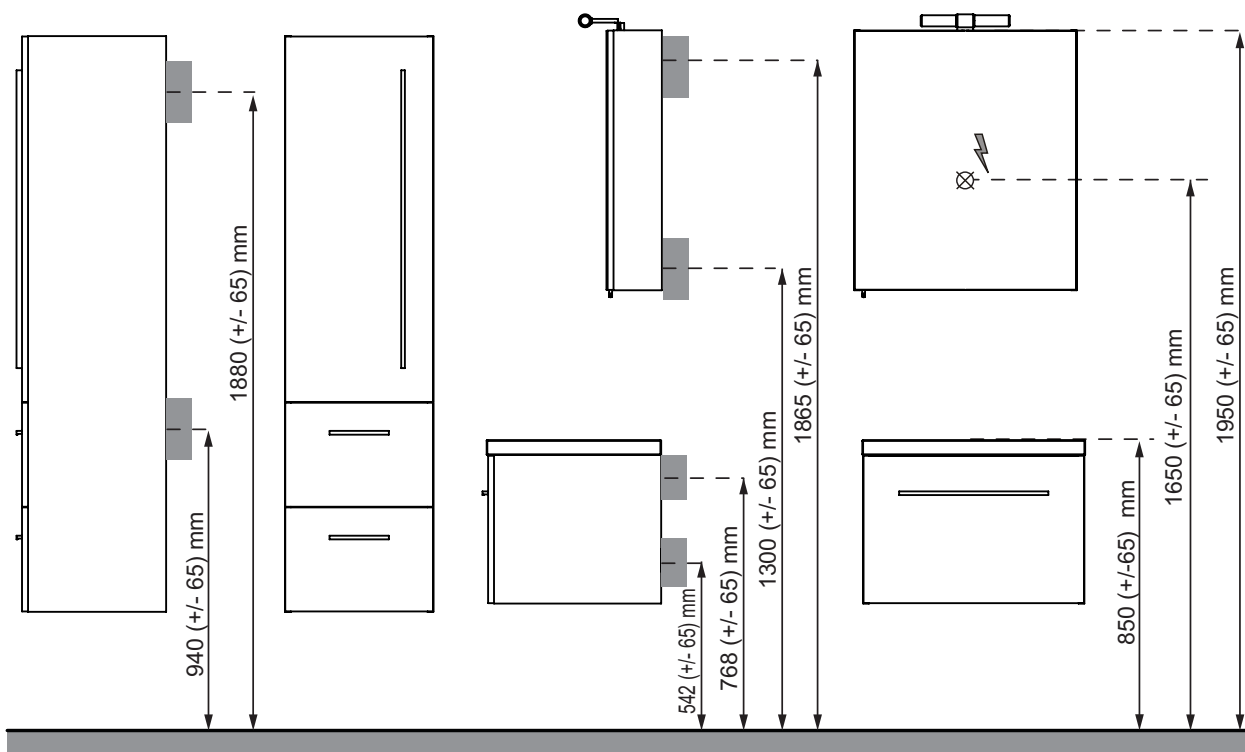
Alla infästningar ska tätas mot väggens eller golvet's tätskikt. Material för tätning, exempelvis silikon, ska fästa mot underlaget och vara vattenbeständigt, mögelresistent och åldringsbeständigt.

För att undvika fuktskador på badrumsmöbler i trä så är det viktigt att alltid montera i våtzone 2, enligt GVK:s branschregler Säkra Våtrum.

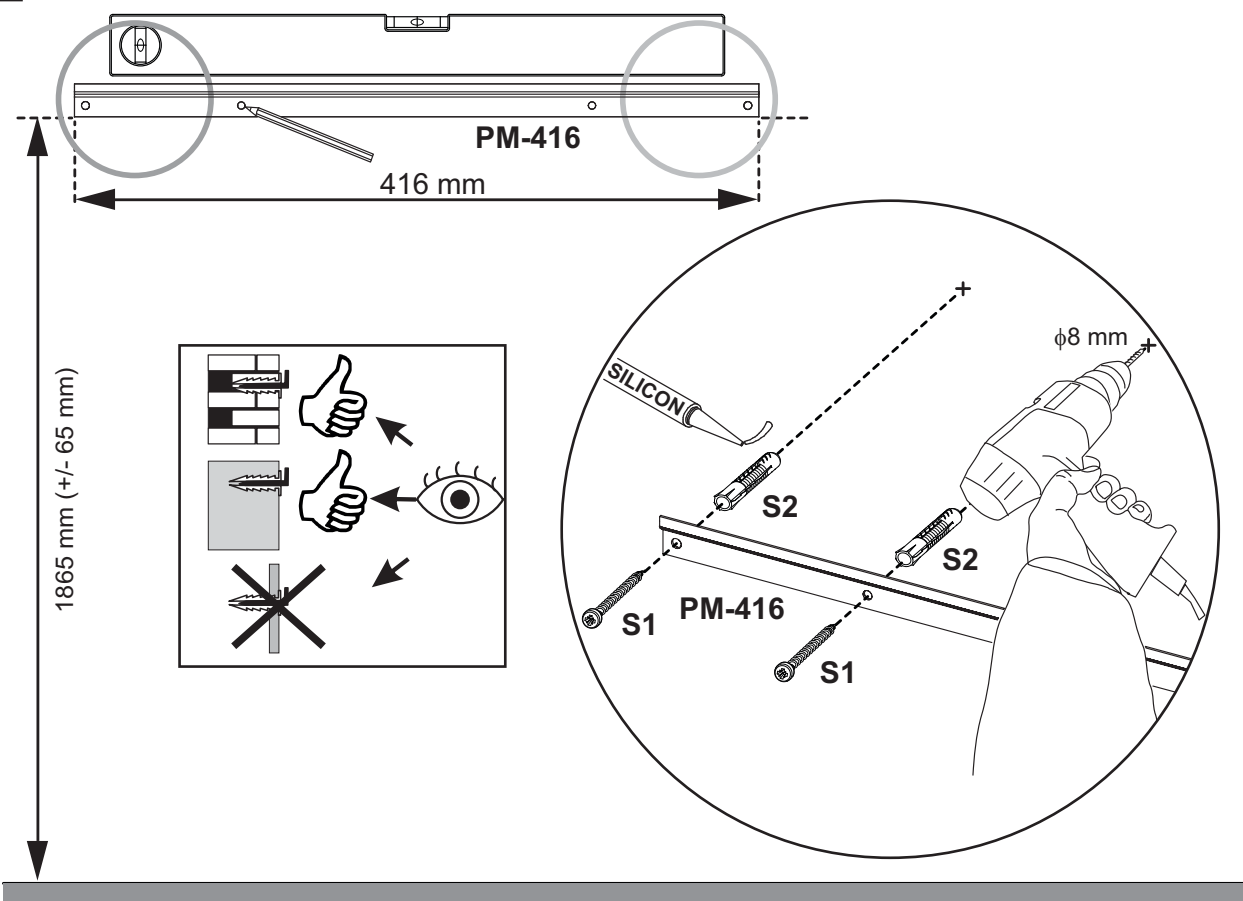


Tillverkaren kan inte garantera kvaliteten och livslängden på produkten om inte monterings- och skötsel-anvisningen följs.

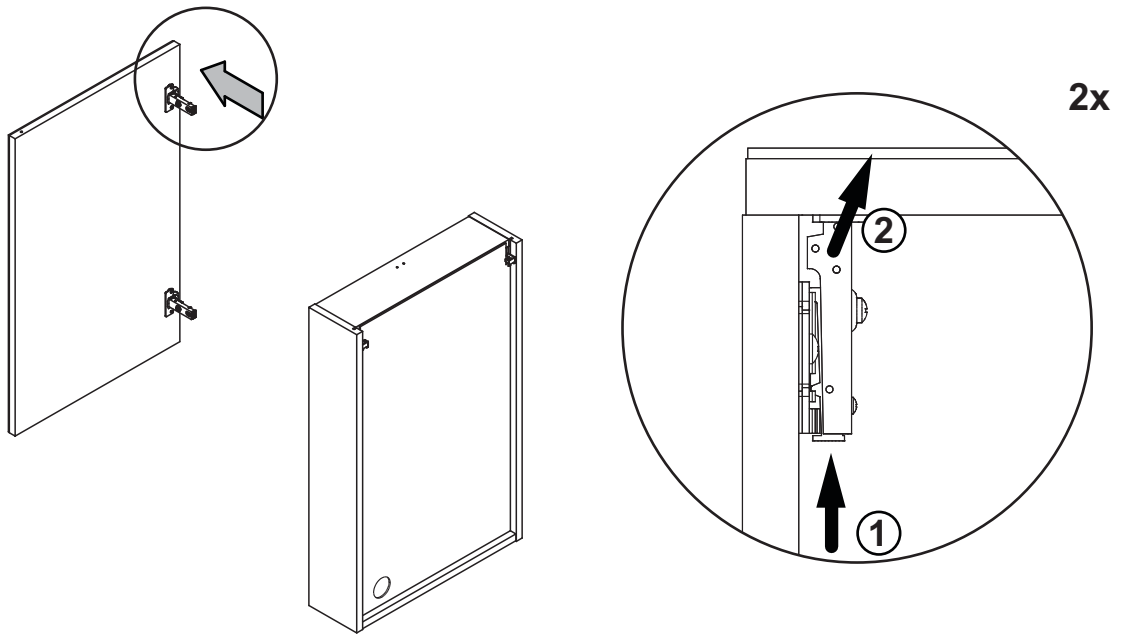
01.



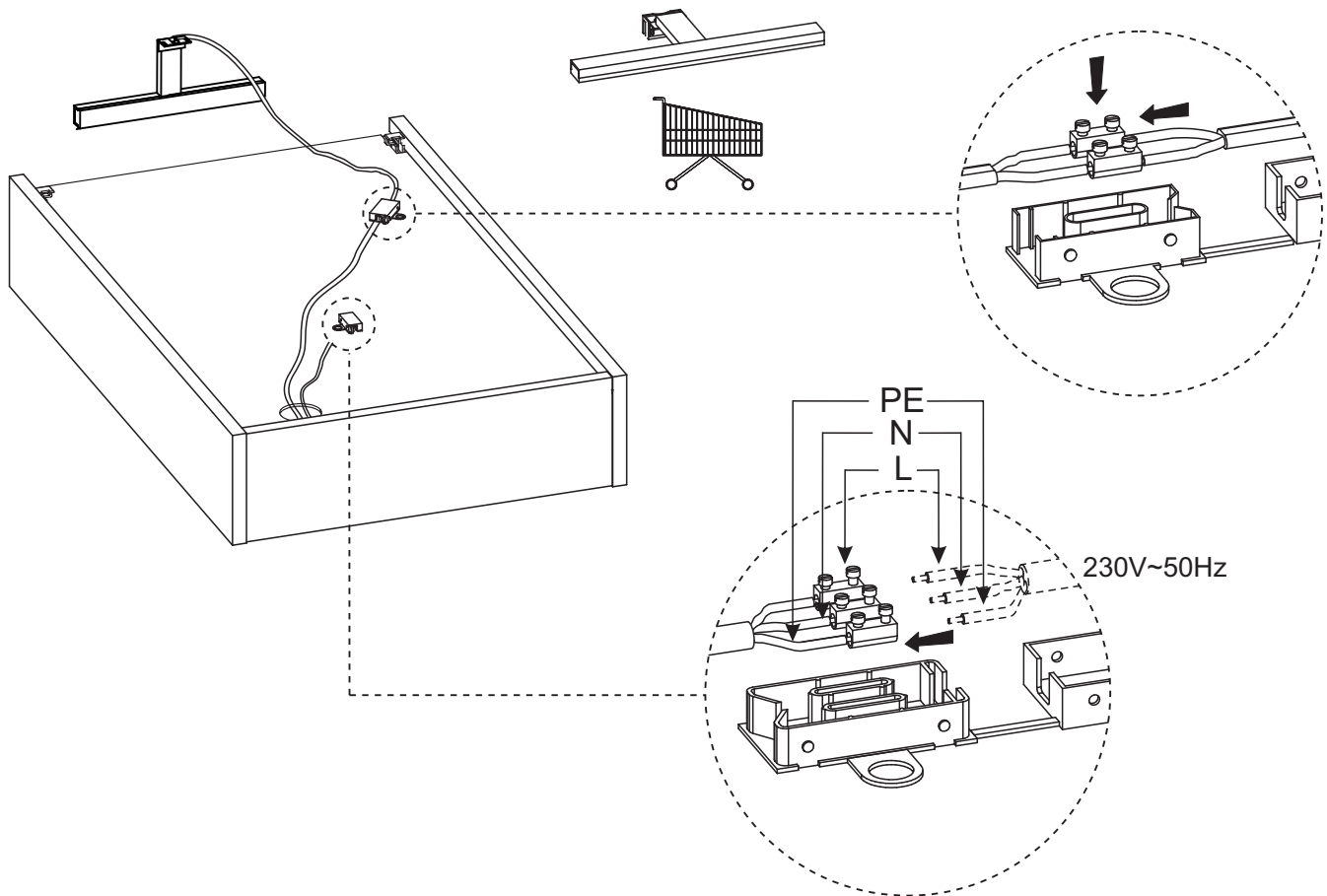
02.



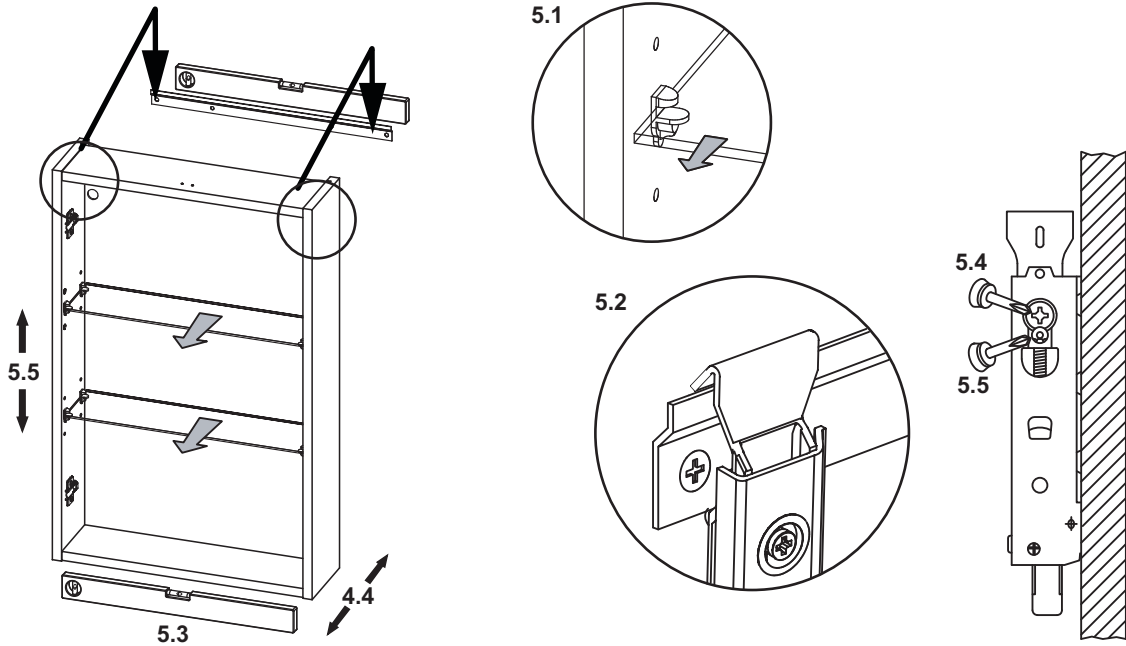
03.



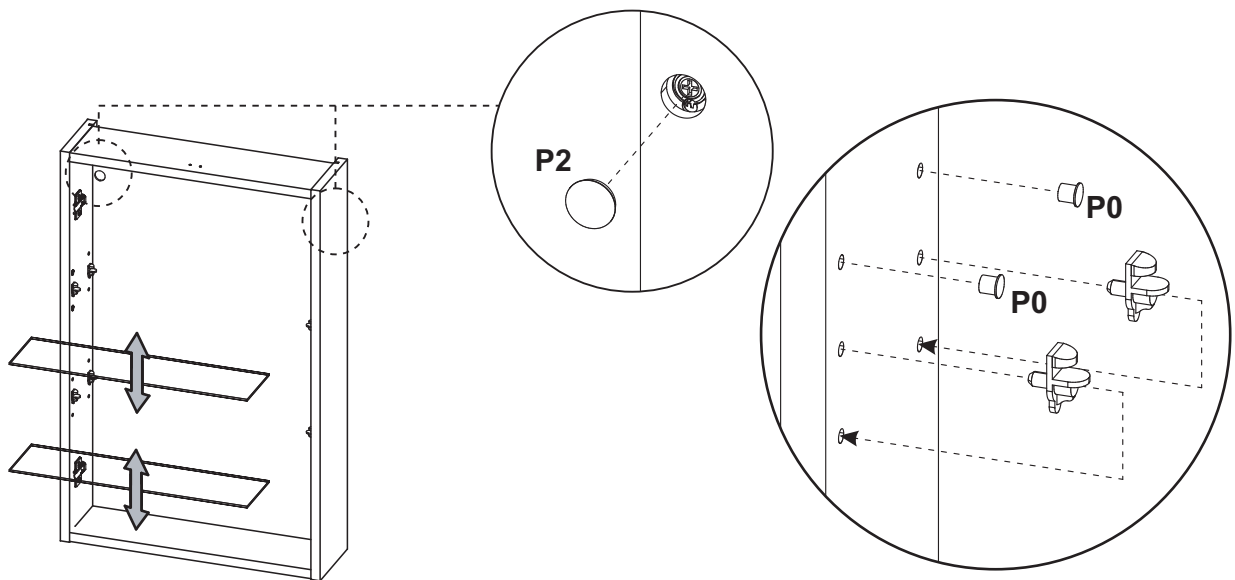
04.



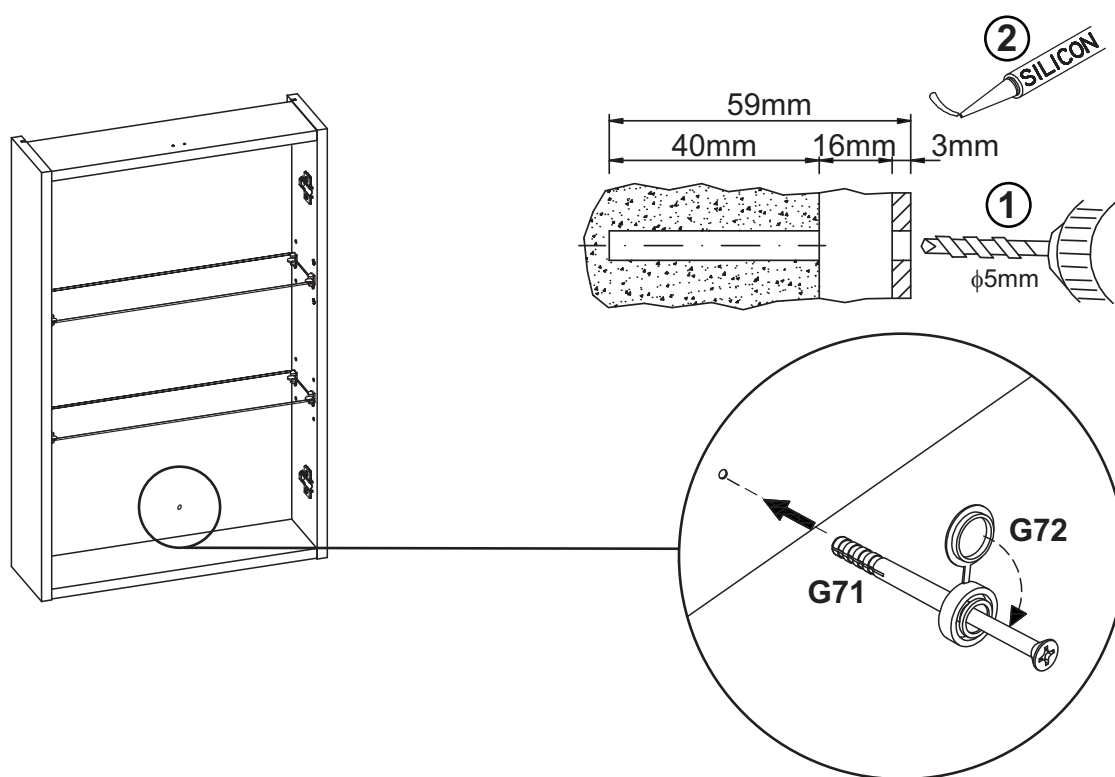
05.



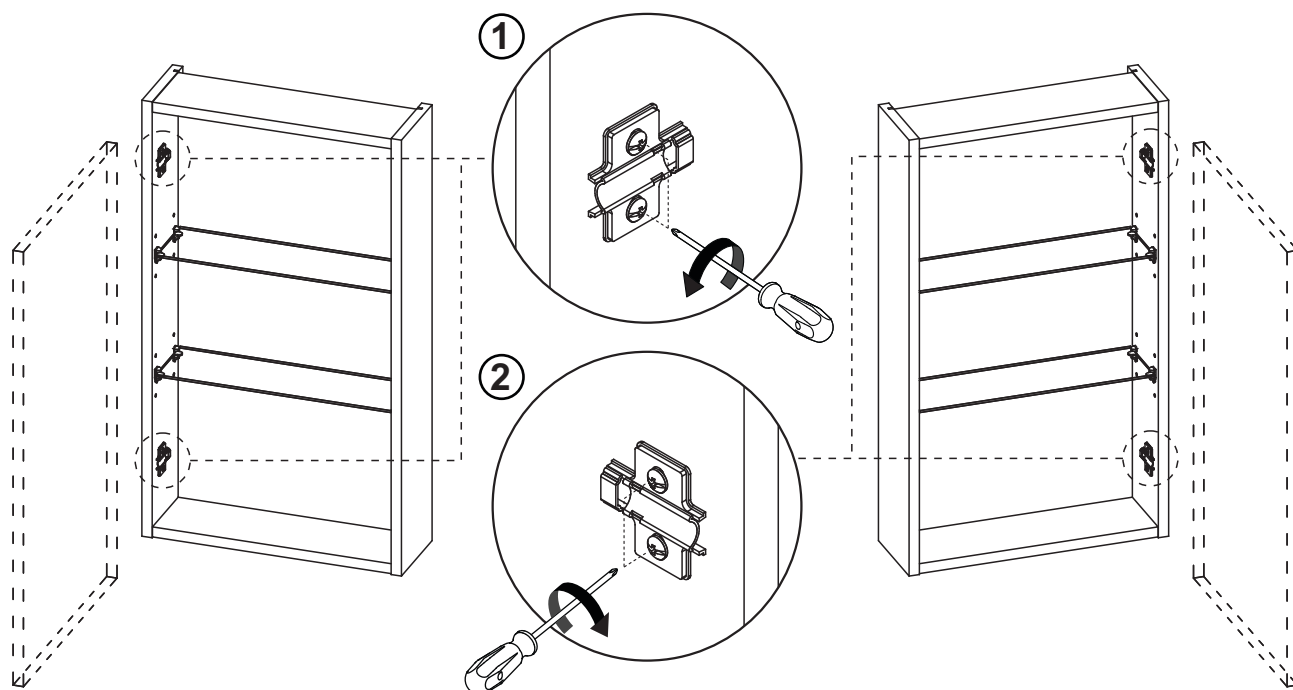
06.



07.

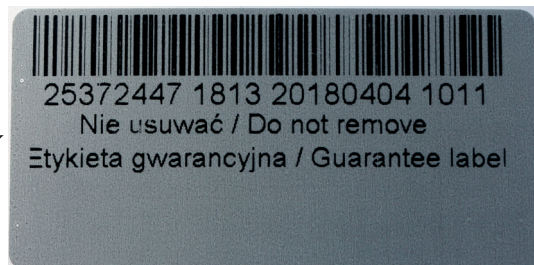
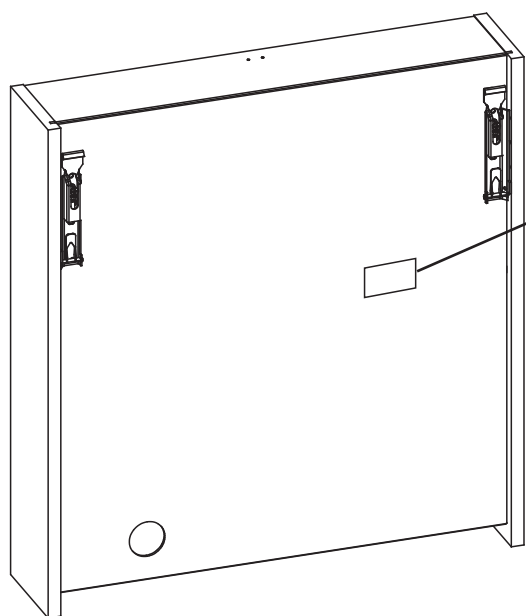


08.



Produktmärkning

Produkten är märkt med streckkod på nedan anvisad plats. Siffrorna under streckkoden ska anges vid kontakt med Teknisk Support.

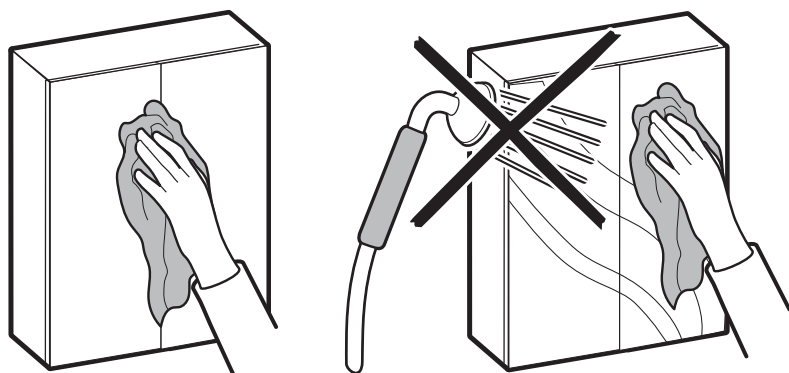


Skötsel­anvisning

Montering och skötsel ska utföras enligt tillverkarens instruktioner.

Produkten är avsedd för normal badrumsmiljö, inte för extrema miljöer som till exempel bastu.

Våra stommar har en ytbehandling som är mycket tålig mot fukt och vatten. Detta innebär inte att de tål att utsättas för vatten under lång tid. För att din badrumsinredning ska hålla sig fräsch länge, torka av vatten och fukt så snabbt som möjligt med en torr och mjuk trasa.



Tänk på följande för att inte skada ytbehandling och material:

- Låt inte rengöringsmedel vara längre än vad som rekommenderas på förpackningen.
- Ett mildt rengöringsmedel rekommenderas.
- Undvik rengöringsmedel och trasor med lösningsmedel eller slipande funktion, såsom stålull, då dessa kan skada ytbehandlingen.
- Torka alltid ytorna torra med mjuk trasa efter rengöring.

Distribueras av SGDS Gruppen AB

För teknisk support, kontakta oss på 020-51 55 15 eller tk@alterna.se