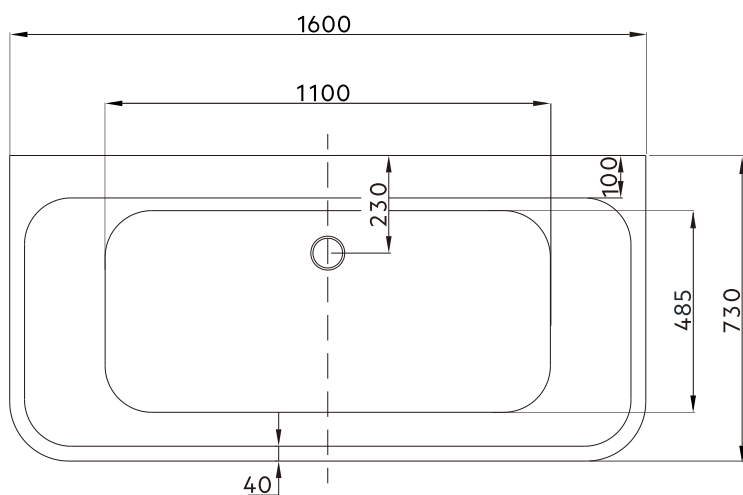
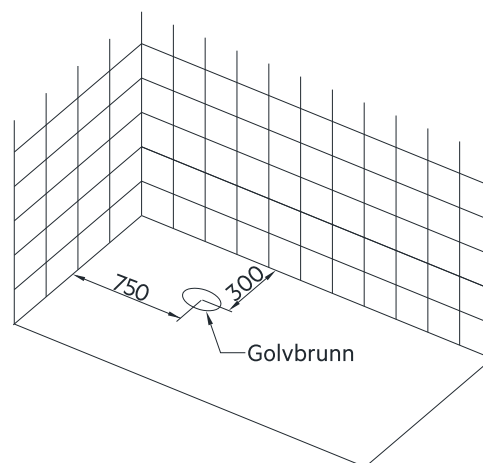


1. Placera badkaret där det ska stå, justera sedan benen så att badkaret hamnar i vågrätt position
2. Anslut utloppsroret från badkaret till golvbrunnen



Måttangivelser badkar



Måttangivelser golv

**Storlek: 1 600 x 730 x 580 mm**

Art nr 733 57 11