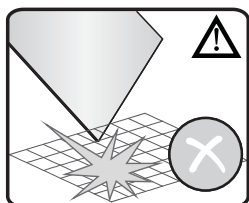
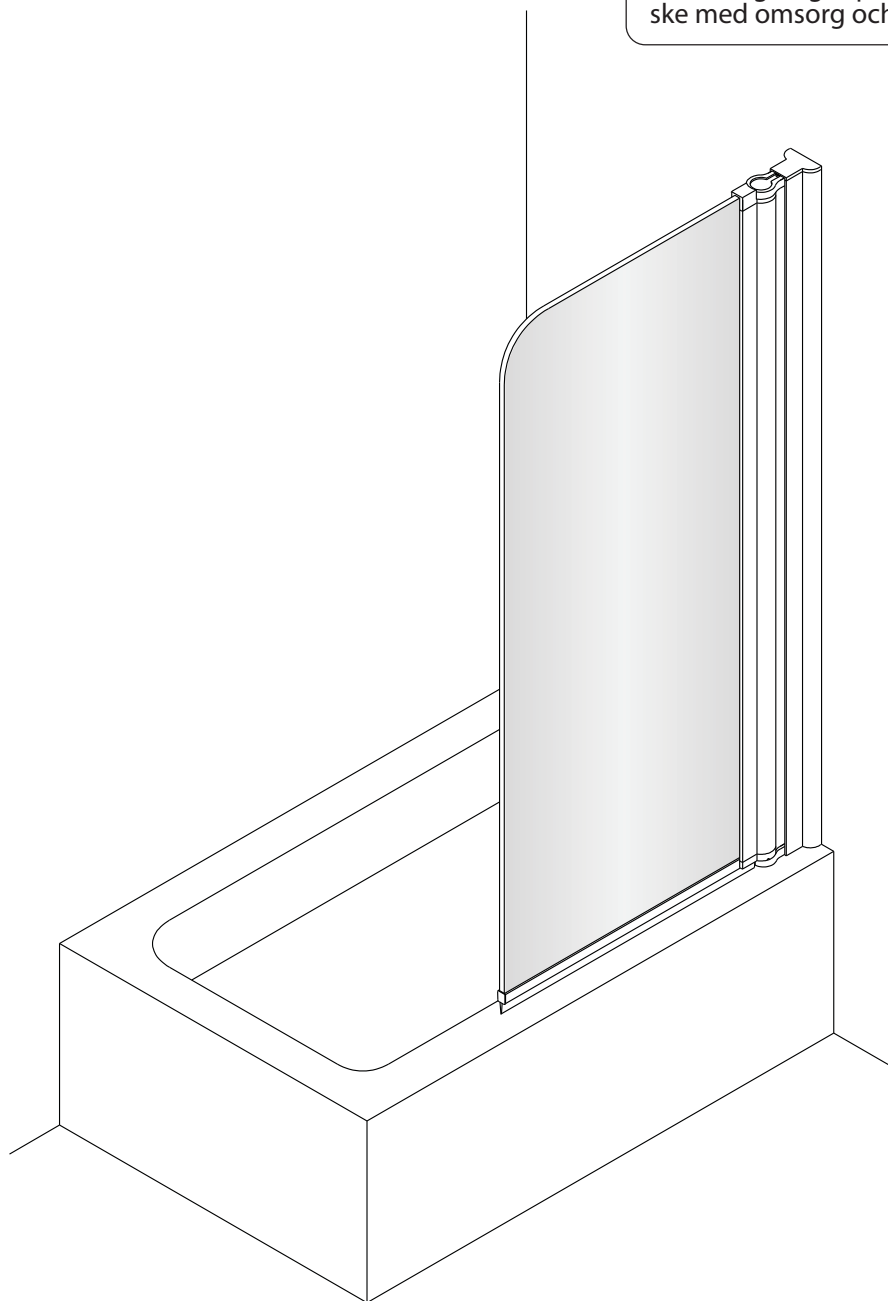
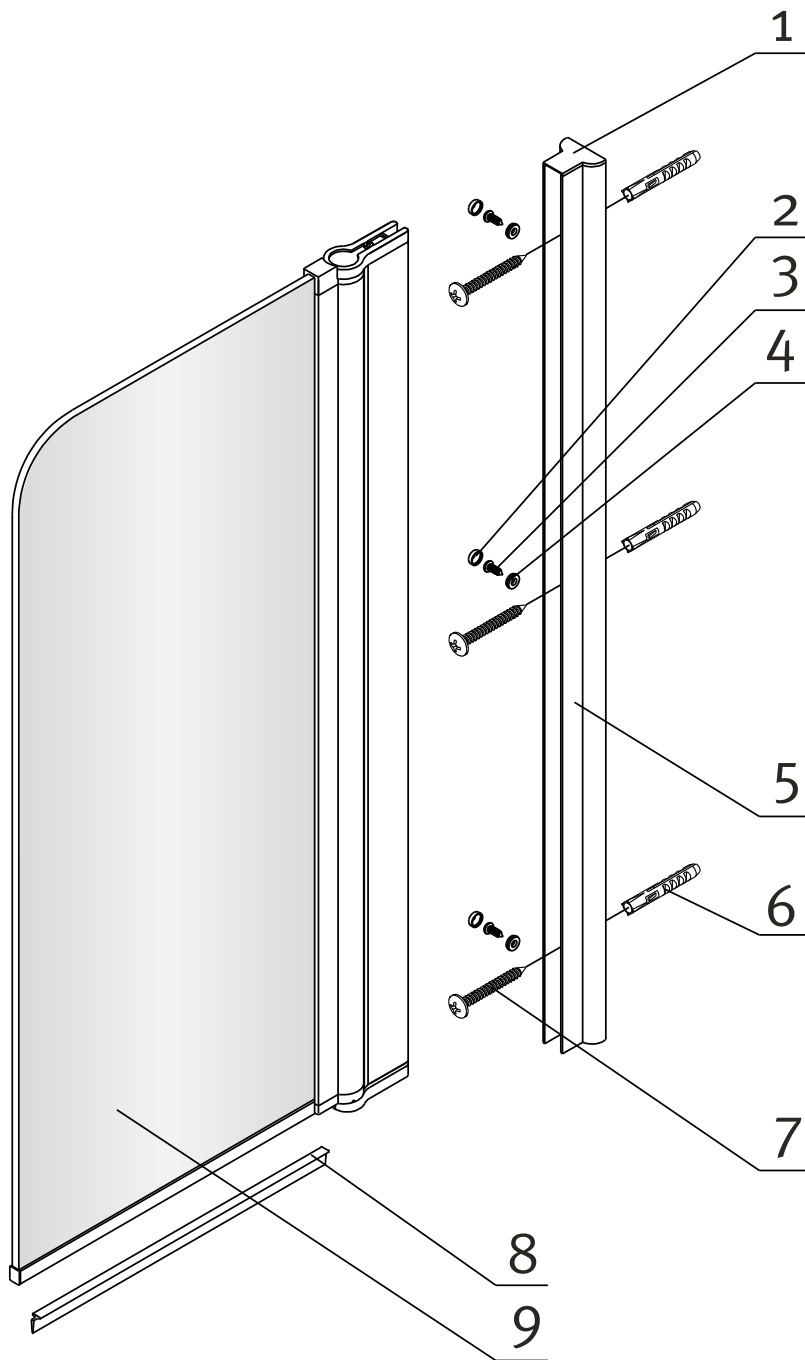




Hantering av glasprodukter ska alltid ske med omsorg och försiktighet.

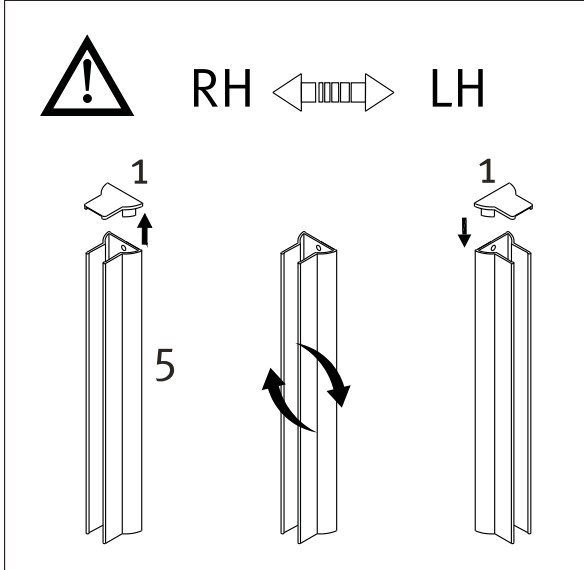
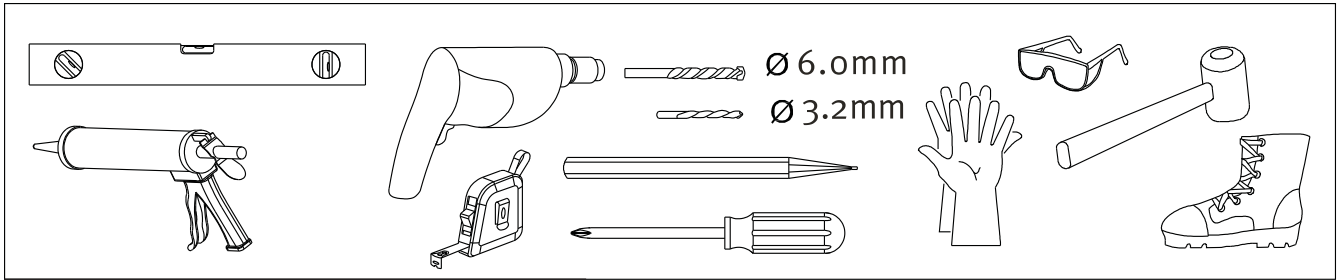


**Observera! Härdat glas – hanteras varsamt.  
Skydda hörnen på glaset mot stötar och slag.**

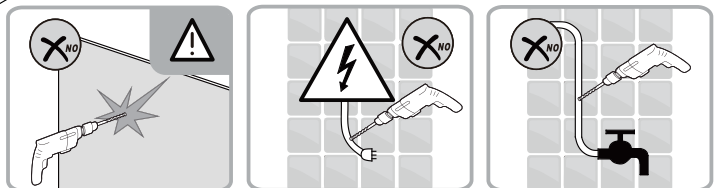
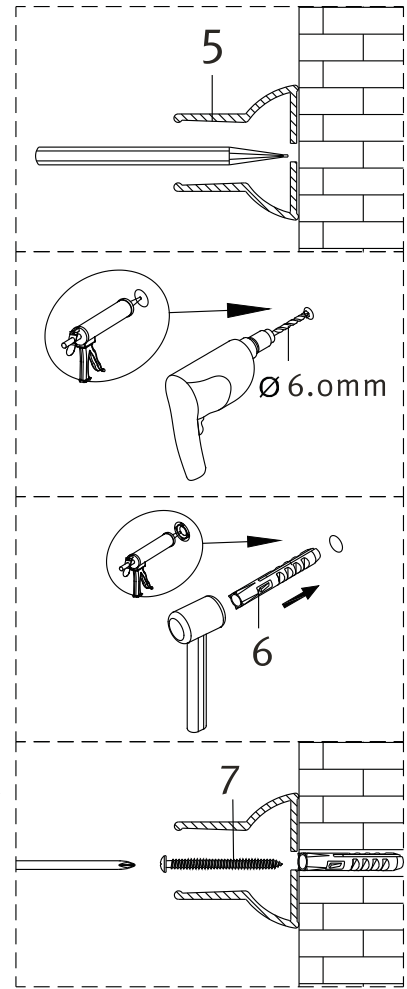
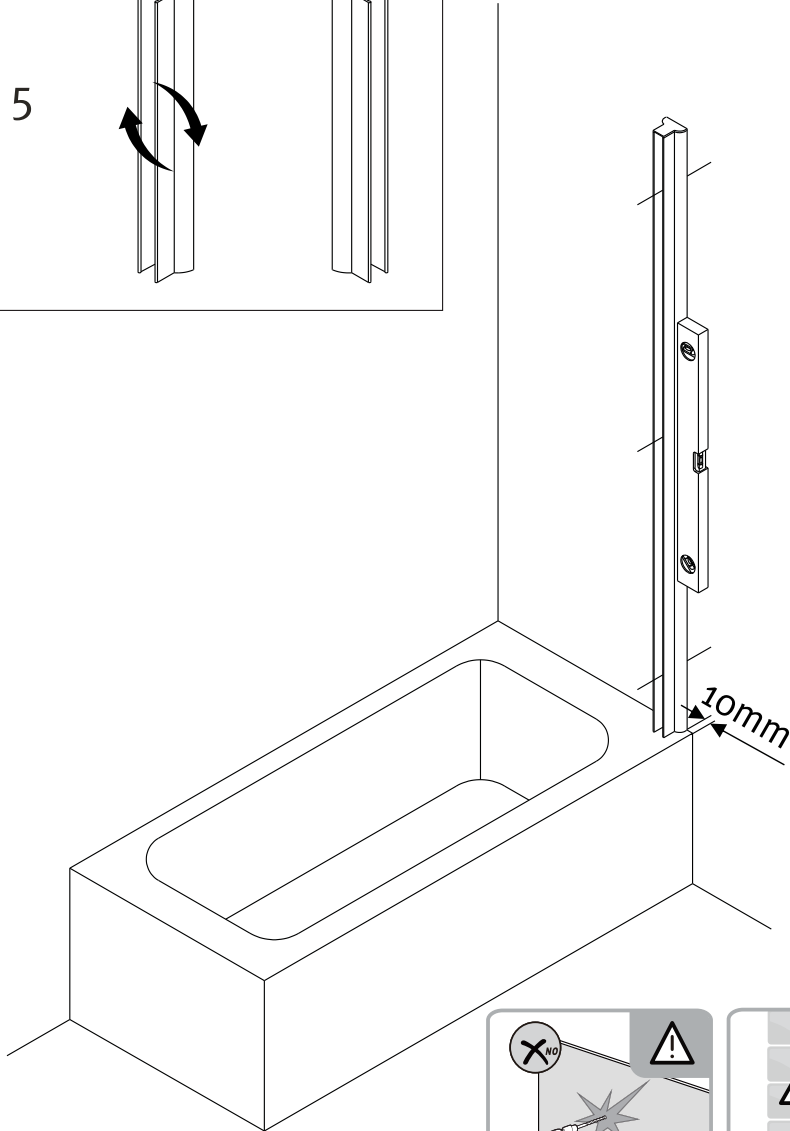


No.	Ⓚ Antal	Ⓝ Antall	Ⓢ Antal (PCS)	No.	Ⓚ Antal	Ⓝ Antall	Ⓢ Antal (PCS)
1		1		6		3	
2		3		7		3	
3		3		8		1	
4		3		9		1	
5		1					

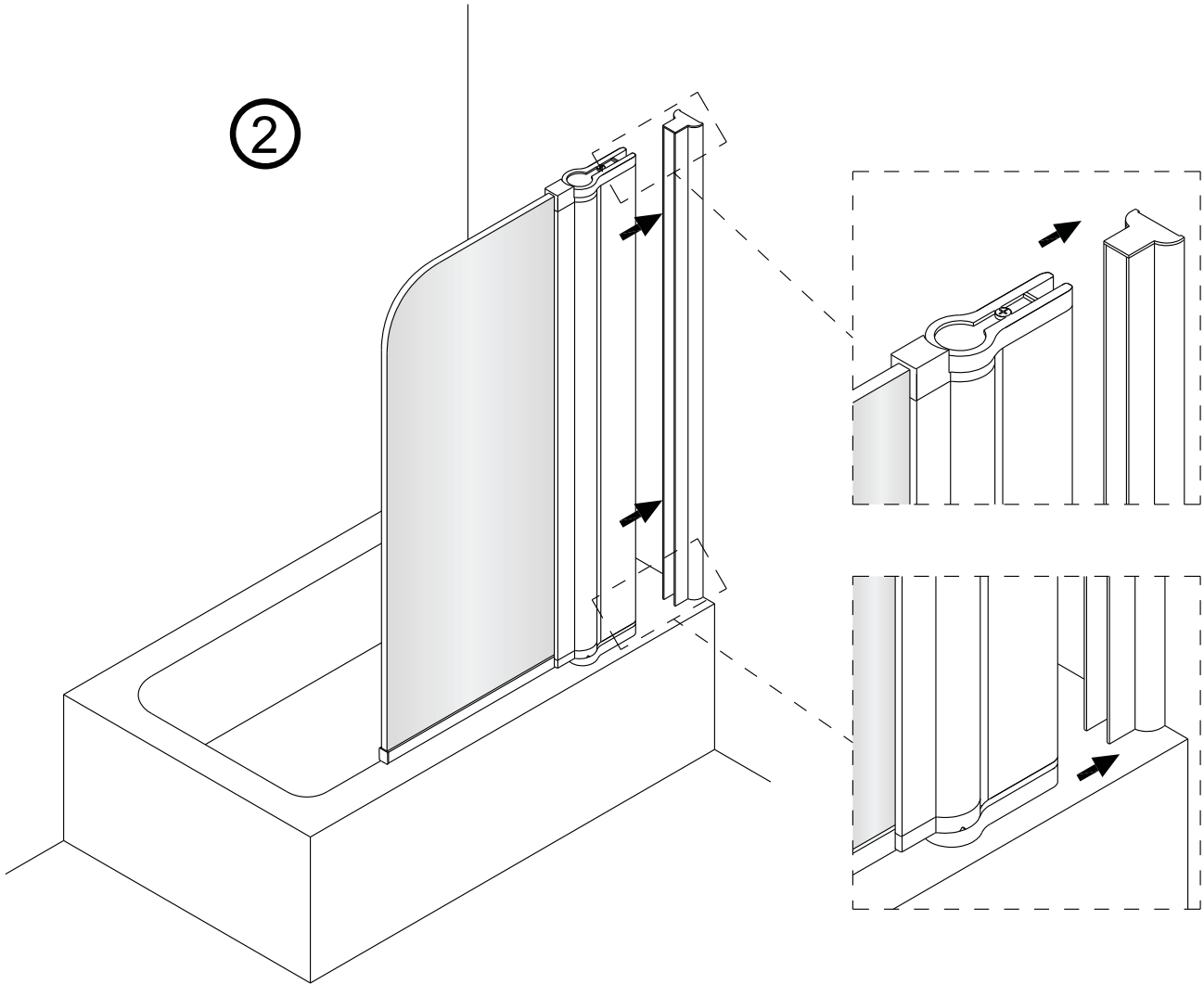
Figur 1    Figur 1    Bild 1



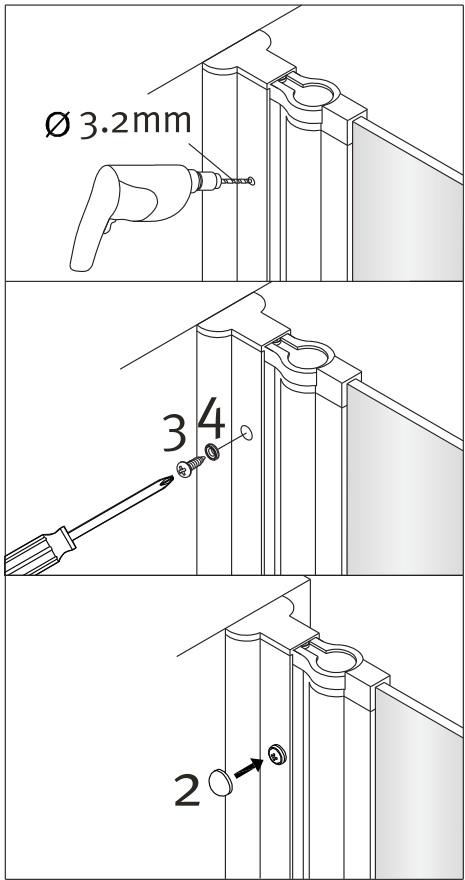
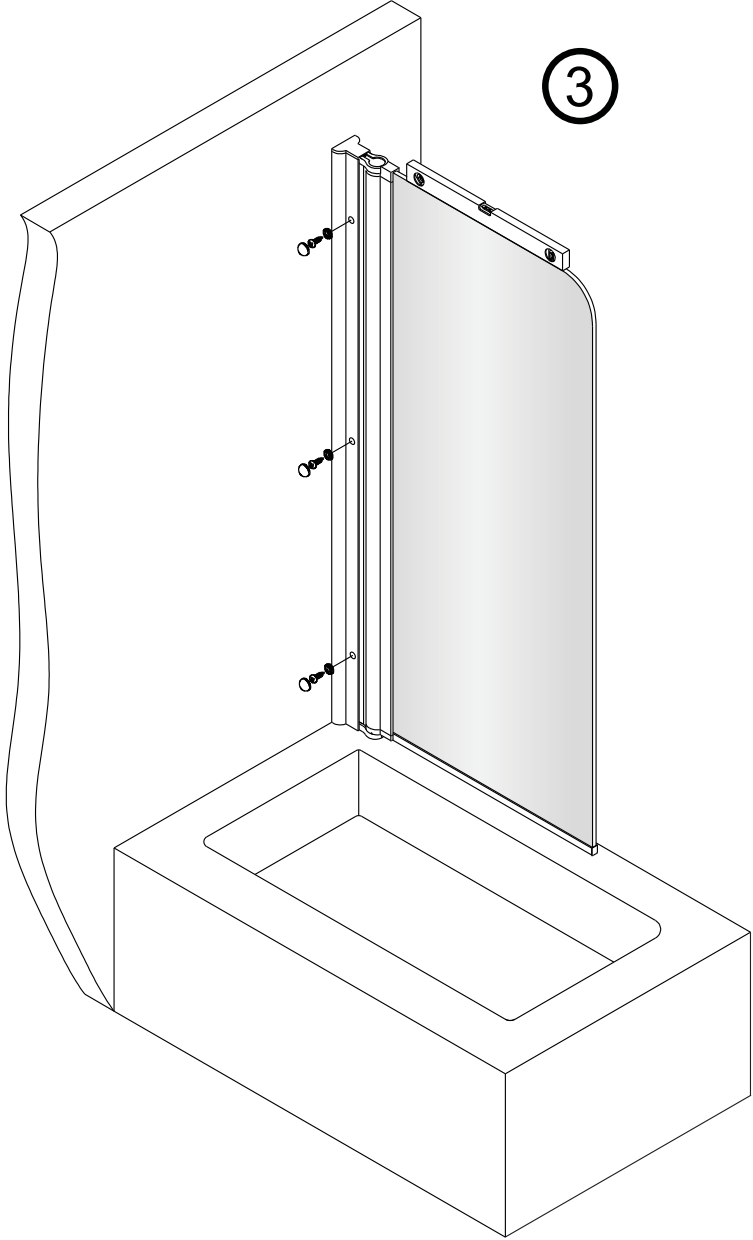
1



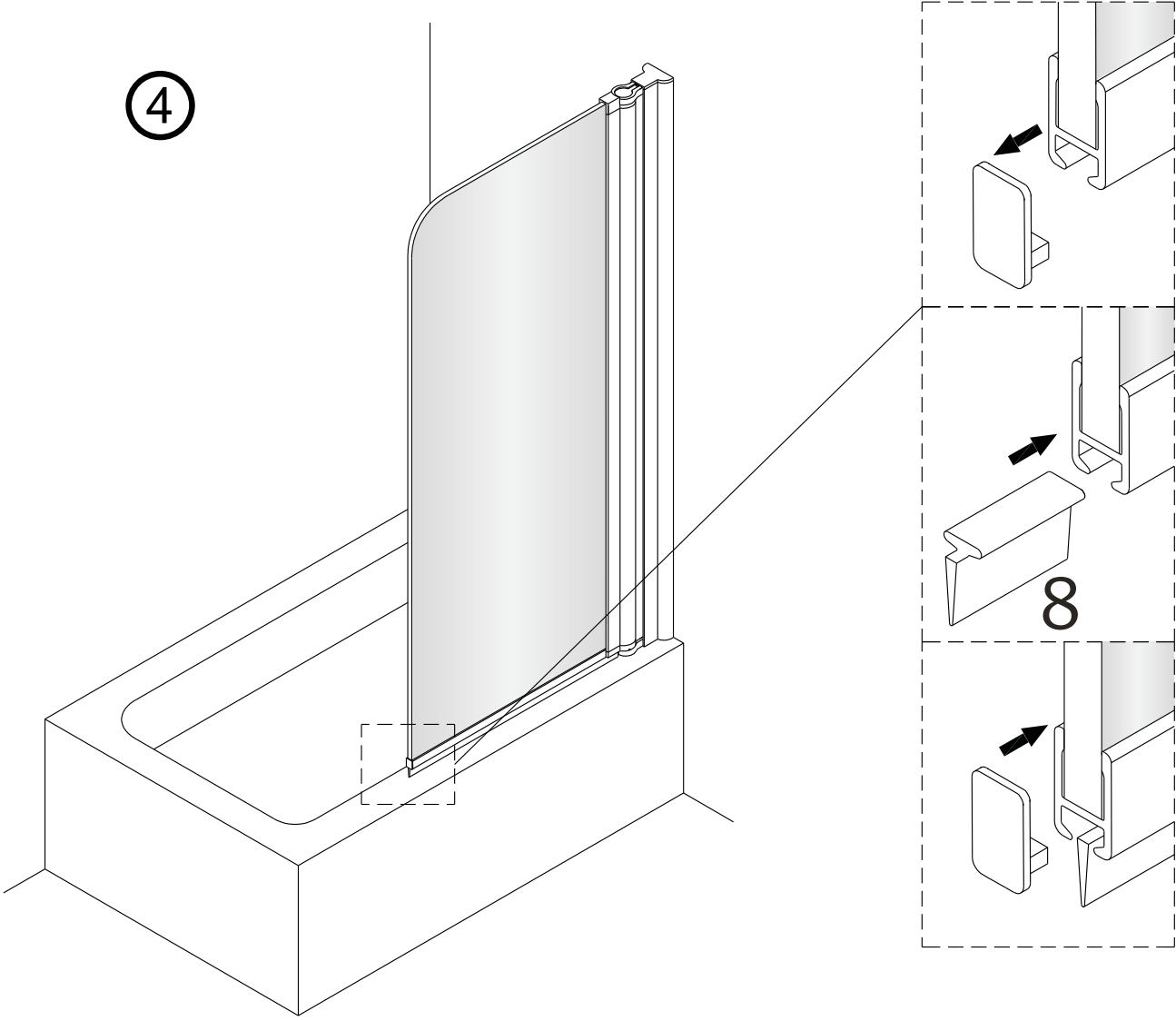
Figur 2	Figur 2	Bild 2
---------	---------	--------



Figur 3	Figur 3	Bild 3
---------	---------	--------



Figur 4	Figur 4	Bild 4
---------	---------	--------



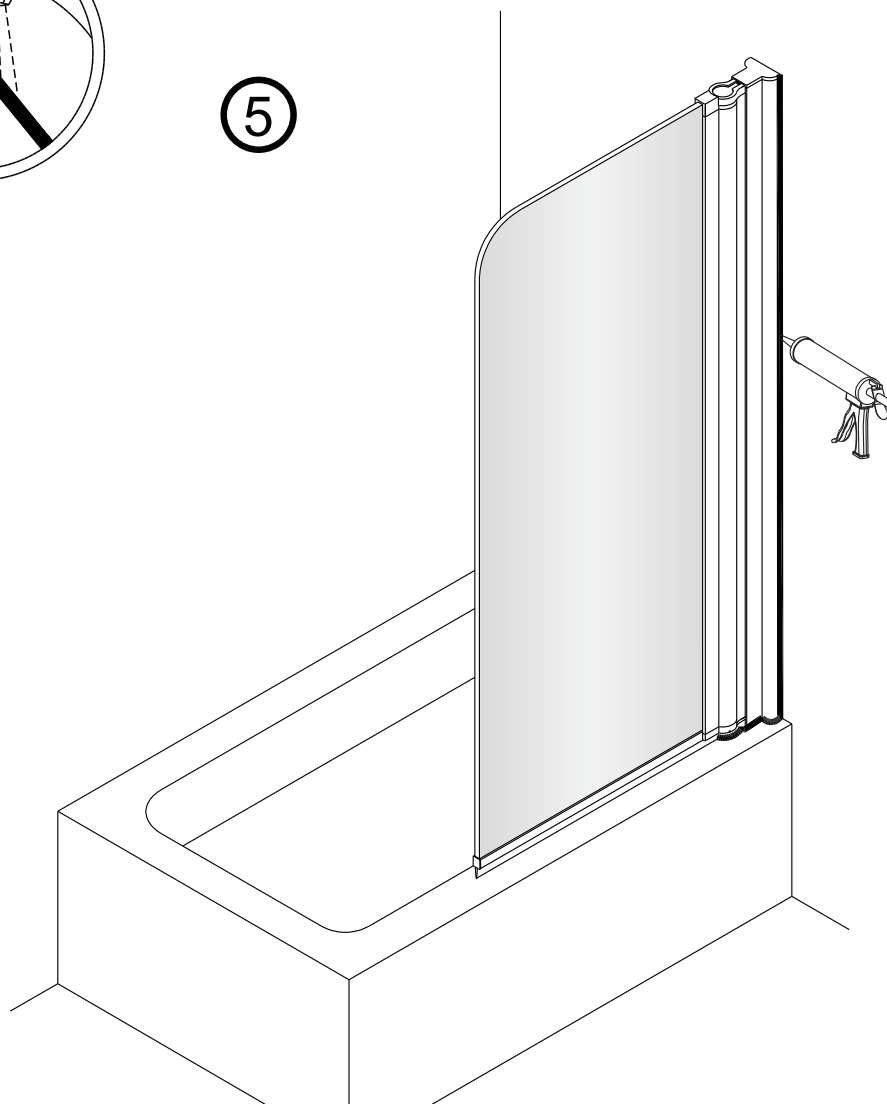
Figur 5

Figur 5

Bild 5



5



## Skötselråd Alterna duschväggar

Det bästa sättet att hålla glaset rent och fint länge är genom att skrapa av vattnet från glaset med en gummiskrapa efter varje dusch.

- Klart och tonat glas rengörs med mild tvållösning eller ett mildt ättiksbaseerat rengöringsmedel.
- Frostat och mönstrat glas rengörs endast med mild tvållösning. Undvik att använda medel som bildar en skyddshinna, då det kan missfärga frostningen och göra att glaset upplevs som flammigt. Starka rengöringsmedel kan dessutom få frostningen att släppa.
- För samtliga glastyper, undvik alla former av svampar och borstar som riskerar att repa glaset.

Alterna Badrum distribueras av Dahl Sverige AB och Optimera Svenska AB  
För teknisk support, kontakta oss på 020-58 30 00 eller [tk@dale.se](mailto:tk@dale.se)