

**7200lm**

**3** Years warranty / Ans de garantie  
 Års garanti / Gadu garantija  
 Metų garantija / Vuoden takuu  
 Års garanti

**3m**

x 2   
 220/240 V  
 50/60 Hz



- Ⓢ Powerful LED worklight with dimmer. Die-cast aluminium body.
- Ⓡ Projecteur de chantier LED avec variateur de lumière. Corps en aluminium.
- Ⓢ Kraftfull LED arbetslampa med dimmer. I gjuten aluminium.
- Ⓛ Spēcīga LED darba gaisma ar jaudas regulatoru. Alumīnija korpuss.
- Ⓢ Vöimas LED-valgusti koos valgusregulaatoriga. Valatud alumiiniumist korpuss.
- Ⓢ Tehokas LED-työvalo himmentimellä. Alumiinirunko.
- Ⓢ Kraftig LED arbeidslampe med dimmer. I støpt aluminium.

**NOVIPRO**

CE RoHS  

**UK** **IMPORTANT** Please read the following instructions carefully to ensure that mounting operation will be carried out in the right way. These instructions should be properly preserved for future reference.

## TECHNICAL DATA

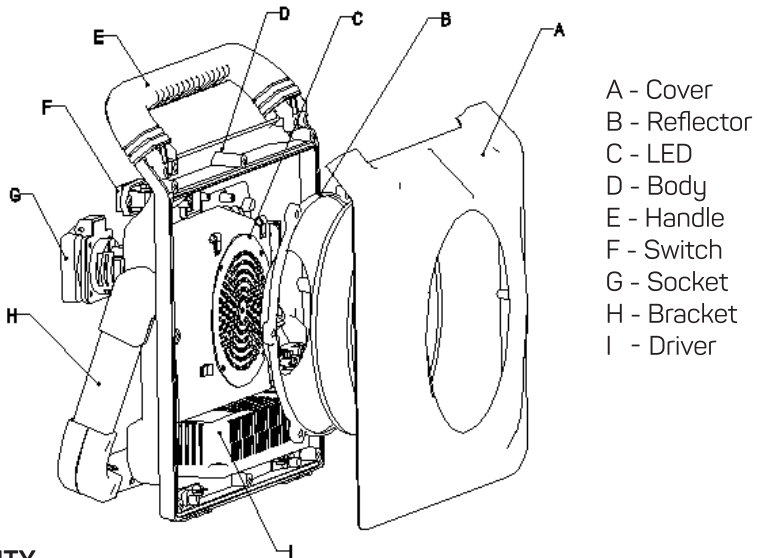
Model : L3308D-80  
Electrical protection class: class I  
Enclosure class: IP54  
Rated power: 80 W SMD LED  
Voltage: 220–240 V~, 50/60 Hz  
Lumen: 7200  
Kelvin: 6500

Service life: 50 000 hrs  
Tempered glass: Ø 185 mm  
Cable length: 3 m RDO (H07RN-F 3x1,5 mm<sup>2</sup>)  
Dimensions: 342x295x112 mm  
Weight: 3,6 kg

## SAFETY INSTRUCTIONS

1. If the connection cable of the fitting is damaged, it may only be replaced by the manufacturer or a qualified electrician to avoid injury or damage.
2. The power must be switched off prior to maintenance work. Maintenance may only be done by a qualified electrician.
3. The product is equipped with two electrical plug. The total output power may not exceed 16 A.
4. The lamp can be used only when the support is extended.
5. The external flexible cable or cord of this luminaire cannot be replaced; if the cord is damaged, the luminaire shall be destroyed.

**CAUTION:** The light source of this luminaire is not replaceable, when the light source reaches its end of life the whole luminaire shall be replaced.



## WARRANTY

- The manufacturer offers a warranty of three years with regard to workmanship and material.
- Repairs may only be carried out by an authorized service center. Original bill of purchase must be submitted.
- The warranty will not apply in cases of: normal wear and tear, changes, modifications, damage caused by carelessness, external influences, any application this product is not meant for or partially or completely dismantled appliances.



This marking indicates that this product should not be disposed with other household wastes throughout the EU. To prevent possible harm to the environment or human health from uncontrolled waste disposal, recycle it responsibly to promote the sustainable reuse of material resources. To return your used device, please use the return and collection systems or contact the retailer where the product was purchased. They can take this product for environmental safe recycling.

**(FR) IMPORTANT** Veuillez lire attentivement les instructions suivantes afin de garantir un montage correct du dispositif. Ces instructions doivent être conservées pour toute consultation ultérieure.

## CARACTÉRISTIQUES TECHNIQUES

Modèle : L3308D-80

Classe de protection électrique : classe I

Classe du boîtier : IP54

Puissance nominale : LED SMD 80 W

Tension : 220-240 V~, 50 /60 Hz

Lumens : 7200

Kelvin : 6500

Durée de vie : 50 000 h

Verre trempé : Ø 185 mm

Longueur de câble : 3 m RDO (H07RN-F 3 x 1,5 mm<sup>2</sup>)

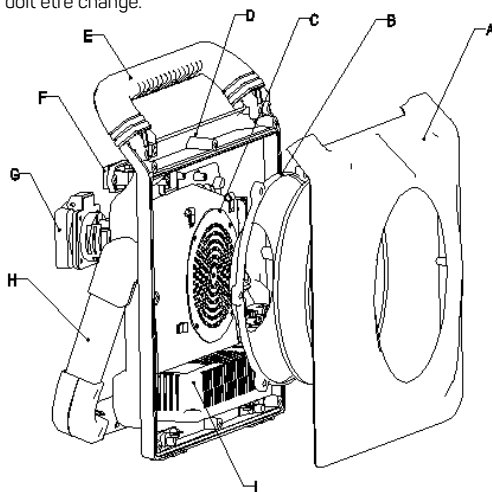
Dimensions : 342 x 295 x 112 mm

Poids : 3,6 kg

## PRÉCAUTIONS DE SÉCURITÉ

1. Si le câble de raccordement de l'appareil est endommagé, il doit être remplacé uniquement par le fabricant ou par un électricien qualifié afin d'éviter toute blessure ou tout dommage.
2. L'alimentation électrique doit être coupée avant toute tâche de maintenance. La maintenance doit être effectuée uniquement par un électricien qualifié.
3. Le produit est équipé de deux prises électriques. L'intensité de sortie totale ne doit pas dépasser 16 A.
4. La lampe doit être utilisée uniquement lorsque le support est déployé.
5. Le cordon externe de ce luminaire ne peut pas être remplacé ; si le cordon est endommagé, le luminaire doit être mis au rebut.

**À NOTER** : La source lumineuse ne peut pas être remplacée. En cas de défaillance de la (des) diode(s) DEL, l'ensemble du luminaire doit être changé.



- A - Couverture
- B - Réflecteur
- C - LED
- D - Corps
- E - Poignée
- F - Interrupteur
- G - Prise
- H - Support
- I - Pilote

## INFORMATIONS RELATIVES À LA GARANTIE

- L'appareil est garanti trois ans contre tout défaut de fabrication ou défaut matériel. Les réparations peuvent uniquement être effectuées par un centre de service agréé. La facture d'achat originale doit être transmise.
- La garantie ne s'appliquera pas dans les cas suivants : usure normale, changements, modifications, dommages dus à de la négligence, à des influences extérieures, à toute utilisation pour laquelle le présent produit n'est pas conçu, ou appareils partiellement ou intégralement démontés.



Le présent marquage indique que ce produit ne doit en aucun cas être mis au rebut avec d'autres déchets ménagers dans l'ensemble de l'UE. Afin d'éviter d'éventuels dommages pour l'environnement ou la santé humaine dus à une mise au rebut incontrôlée des déchets, recycler le produit de façon responsable en vue de favoriser la réutilisation durable des ressources matérielles. Pour renvoyer votre dispositif usagé, veuillez utiliser les systèmes de retour et de collecte ou contacter le détaillant auprès duquel le produit a été acheté. Ces détaillants peuvent garantir un recyclage du produit parfaitement sécurisé pour l'environnement.

**SE** **VIKTIGT!** Läs de följande instruktionerna nogga för att se till att monteringen utförs på rätt sätt. Dessa instruktioner ska förvaras på lämpligt vis för framtida referens.

## **TEKNISK INFORMATION**

Typ: L3308D-80

Elektrisk skyddsklass: klass I

Kapslingsklass: IP54

Märkeffekt: 80 W SMD LED

Spänning: 220–240 V~, 50/60 Hz

Lumen: 7200

Kalvin: 6500

Drifttid: 50 000 timmar

Härdat glas: Ø 185 mm

Kabellängd: 3 m RDO-kabel (H07 RN-F 3x1,5 mm<sup>2</sup>)

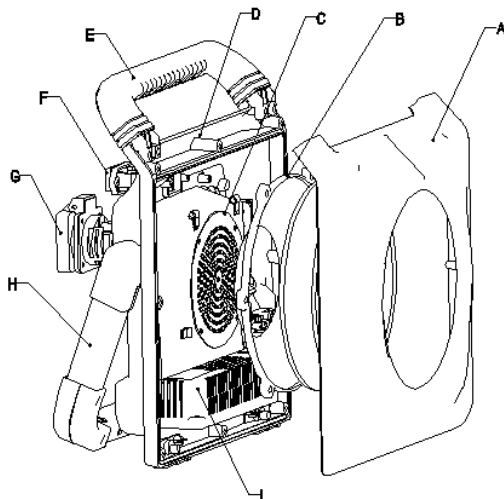
Mått: 342x295x112 mm

Vikt: 3,6 kg

## **SÄKERHETSFÖRESKRIFTER**

1. Om anslutningskabeln till armaturen skadas får den endast bytas ut av tillverkaren eller behörig elektriker för att undvika fara.
2. Innan underhållsarbete sker måste strömmen stängas av. Underhåll får endast utföras av behörig elektriker.
3. Produkten är utrustad med två eluttag. Den sammanlagda uteffekten får inte överstiga 16 A.
4. Lampan kan endast användas med stödet utfällt.
5. Den externa flexibla kabeln eller sladden på denna armatur kan inte bytas ut; om sladden är skadad ska armaturen kasseras.

**OBSERVERA:** Ljuskällan i denna armatur är inte utbytbar, när ljuskällan når sin livslängd ska armaturen bytas ut.



- A - Kåpa
- B - Reflektor
- C - LED-lampa Stomme
- D - Stomme
- E - Handtag
- F - Strömbrytare
- G - Eluttag
- H - Stöd
- I - Drivdon

## **GARANTIINFORMATION**

- Tillverkaren erbjuder en garanti på tre år när det gäller reparationsarbete och material.
- Reparationsarbete får endast utföras av ett behörigt servicecenter. Det ursprungliga inköpskvittot måste visas upp.
- Garantin gäller inte i händelse av: normalt slitage, förändringar, modifieringar, skada som orsakas av vårdslöshet, extern påverkan, tillämpningar som denna produkt inte är lämplig för eller delvis eller helt demonterade apparater.



Denna märkning indikerar att produkten inte får kasseras bland vanligt hushållsavfall inom hela EU. För att förhindra möjlig fara för miljön eller personers hälsa genom okontrollerad avfallshantering måste produkten återvinnas ansvarsfullt för att främja hållbar återanvändning av materialresurser. Återlämna din använda enhet genom att använda återlämnings- och insamlingsystemet eller kontakta återförsäljaren där du köpte produkten. De kan återvinna denna produkt på ett miljömässigt säkert sätt.

**LV SVARĪGI!** Lūdzu, uzmanīgi izlasiet tālāk dotās norādes, lai garantētu, ka montāžas procedūra tiek veikta pareizi. Saglabājiet šo instrukciju iespējamai pārļasišanai vēlāk.

## TEHNISKIE DATI

Tips:L3308D-80

Elektriskās aizsardzības klase: I klase

Korpuse klase: IP54

Nominālā jauda: 80 W SMD LED

Spriegums: 220–240 V~, 50/60 Hz

Lūmeni: 7200

Kelvīni: 6500

Kalpošanas laiks: 50 000 stundas

Rūdiņš stikls: Ø 185 mm

Kabeļa garums: 3 m RDO (H07RN-F 3 x 1,5 mm2)

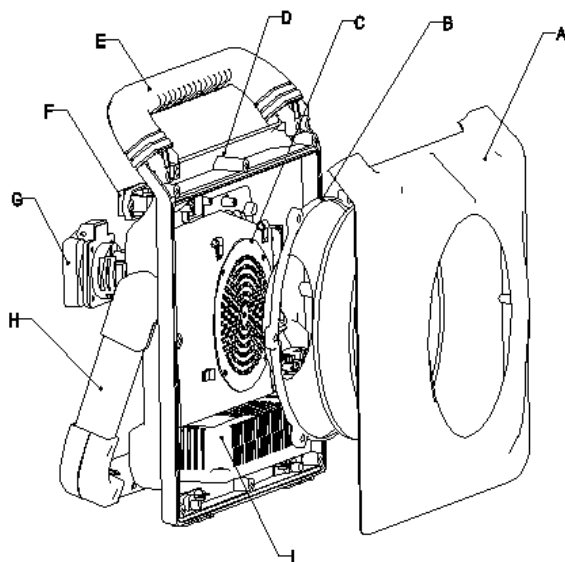
Izмери: 342 x 295 x 112 mm

Svars: 3,6 kg

## PIESARDZĪBAS PASĀKUMI

1. Ja ir bojāts iekārtas savienojuma kabelis, to drīkst nomainīt tikai ražotājs vai kvalificēts elektriķis, lai izvairītos no bojājumiem vai traumām.
2. Pirms apkopes jāatslēdz barošana. Apkopi drīkst veikt tikai kvalificēts elektriķis.
3. Šis produkts ir aprīkots ar divām elektrības kontaktligzdām. Kopējā izvades jauda nedrīkst pārsniegt 16 A.
4. Lampu var izmantot tikai tad, kad tiek pagarināts atbalsts.

**UZMANĪBU!** Ja lampa vairs nedarbojas, to nevar nomainīt. Saplīsušas lampas vietā jāiegādājas jauna.



- A - Vāks
- B - Reflektors
- C - LED
- D - Korpusis
- E - Rokturis
- F - Slēdzis
- G - Kontaktrozete
- H - Balstenis
- I - Draiveris

## GARANTIJAS INFORMĀCIJA

- Ražotājs piedāvā trīs gadu garantiju attiecībā uz materiāliem un izgatavošanu.
- Remontu drīkst veikt tikai pilnvarots servisa centrs. Jāiesniedz oriģinālais pirkuma apliecinājums.
- Garantija neattiecas uz šādiem gadījumiem: normāls nolietojums, izmaiņas, modifikācijas, bezrūpīgas rīcības izraisīti bojājumi, ārēja ietekme, lietošana nolūkiem, kam izstrādājums nav paredzēts, vai pilnīga vai daļēja tā izjaukšana.



Šis marķējums nozīmē, ka ES teritorijā šo izstrādājumu nedrīkst izmest mājāsaimniecības atkritumos. Lai novērstu iespējamu kaitējumu videi vai cilvēku veselībai, nekontrolēti likvidējot atkritumus, pārstrādājiet to atbildīgi, lai sekmētu ilgtspējīgu materiālo resursu atkārtotu izmantošanu. Lai atgrieztu lietotu ierīci, izmantojiet atgriešanas un savākšanas sistēmas vai sazinieties ar mazumtirgotāju, pie kura izstrādājums tika iegādāts. Mazumtirgotājs var pieņemt šo izstrādājumu videi drošai atkārtotai pārstrādei.

**EE TÄHTIS** Lugege järgnevad juhised õige paigalduse tagamiseks tähelepanelikult läbi. Säilitage juhised edaspidiseks kasutamiseks.

## TEHNILISED ANDMED

Mudel: L3308D-80

Elektriline kaitseklass: 1. klass

Ümbrise klass: IP54

Nimivõimsus: 80 W SMD LED

Pinge: 220–240 V~, 50/60 Hz

Valgustugevus: 7200

Kalvin: 6500

Kasutusiga: 50 000 h

Karastatud klaas: Ø 185 mm

Juhtme pikkus: 3 m RDO (H07RN-F 3x1,5 mm<sup>2</sup>)

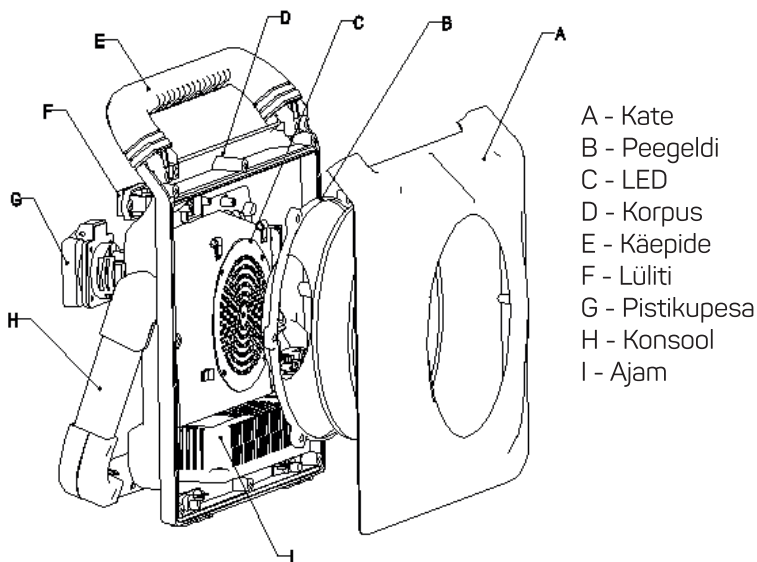
Mootmed: 342 x 295 x 112 mm

Kaal: 3,6 kg

## ETTEVAATUSABINÕUD

1. Juhul kui liitmiku ühenduskaabel on kahjustunud, siis võib selle vigastuste või edasiste kahjustuste vältimise esmargil välja vahetada vaid tootjafirma või kogenud elektrik.
2. Enne hooldustööde tegemist tuleb toide välja lülitada. Hooldustöid võib sooritada vaid kogenud elektrik.
3. Tootega on kaasas kaks pistikut. Väljundvõimsus ei tohi olla suurem kui 16 A.
4. Valgustit võib kasutada ainult laiendatud toega.

**PIDAGE MEELES:** Juhul kui valgusti enam ei tööta, siis ei saa seda välja vahetada. Katkine valgusti tuleb asendada uuega.



## GARANTIAALANE TEAVE

- Tootja tagab toote valmistamise ja materjali osas 3-aastase garantii.
- Parandustöid võib teostada ainult kinnitatud teenusekeskus. Esitada tuleb originaalne ostutšekk.
- Garantii ei kehti järgmistel juhtudel: loomulik kulumine, muudatused, kohendamine, hooletusest põhjustatud kahju, välismõjud, toote kasutamine rakendusteks, milleks see ei ole mõeldud või osaliselt või täielikult lagunenud seadmed.



See tähistus viitab, et kogu ELis ei tohiks toodet olmeprügi sekka visata. Taaskäidelge vastustundlikult, et edendada materjaliressursside kestlikku kasutust ja seeläbi ennetada kontrollimatu jäätmekõrvalduse võimalikku kahju keskkonnale või inimeste tervisele. Kasutatud seadme tagastamiseks kasutage palun tagastamis- ja kogumissüsteeme või võtke ühendust jaemüüjaga, kellelt toote ostsite. Jaemüüja saab toote keskkonnale ohutult taaskäidelda.



**TÄRKEÄÄ** Lue seuraavat ohjeet huolellisesti varmistaaksesi, että asennus tehdään oikein. Nämä ohjeet tulee säilyttää asianmukaisesti myöhempää käyttöä varten.



## TEKNISET TIEDOT

Tyyppi: L3308D-80

Sähkölaitteen suojausluokitus: luokka I

Kotelointiluokka: IP54

Nimellisteho: 80 W SMD LED

Jännite: 220–240 V~, 50/60 Hz

Lumen: 7200

Kalvin: 6500

Toiminta-aika: 50 000 h

Karkaistu lasi: Ø 185 mm

Johdon pituus: 3 m RDO-kaapeli (H07RN-F 3x1,5 mm<sup>2</sup>)

Mitat: 342x295x112 mm

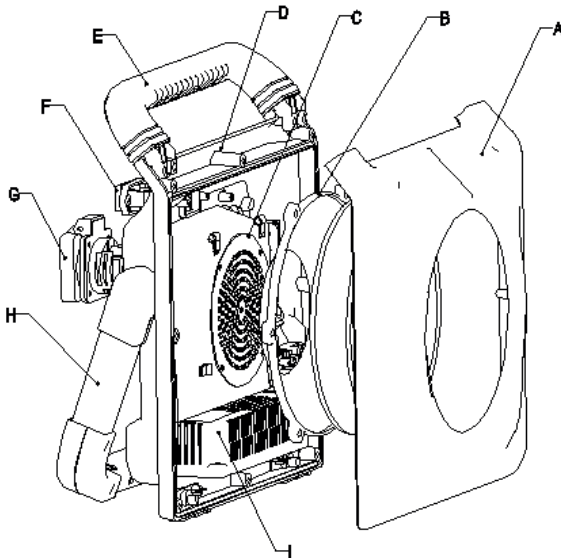
Paino: 3,6 kg



## TURVALLISEN KÄYTÖN VAROTOIMET

1. Jos valaisimen liitäntäkaapeli vioittuu, vahingon välttämiseksi se pitää vaihdattaa valmistajalla tai pätevällä sähköasentajalla.
2. Katkaise virta ennen huoltotoiden aloittamista. Huoltotoita saa tehdä vain pätevä sähköasentaja.
3. Tuote on varustettu kahdella pistokkeella. Kokonaiskuormitus ei saa ylittää 16 A.
4. Lamppua voi käyttää vain, kun kannatin on levitetty auki.

**HUOMIO:** Jos valaisimen lamppu menee rikki, sitä ei voi vaihtaa. Vaihda kokonaan uusi valaisin voittuneen tilalle.



- A - Kansi
- B - Heijastin
- C - LED
- D - Runko
- E - Kantokahva
- F - Katkaisin
- G - Pistukka
- H - Kannatin
- I - Virtaohjain



## TAKUUTIEDOT

- Valmistaja myöntää kolmen vuoden takuu, joka koskee valmistus- ja materiaaliavioja.
- Korjauksia saa suorittaa vain valtuutettu huoltokeskus. Alkuperäinen ostokuitti on lähetettävä.
- Takuu ei kata: normaalia kulumista käytössä, muutoksia, modifikaatioita, laiminlyönnin aiheuttamia vahinkoja, ulkoisia vaikutuksia, mitään käyttötarkoitusta, johon tätä tuotetta ei ole tarkoitettu, tai osittain tai täysin purettuja laitteita.



Tämä merkintä osoittaa, että tätä tuotetta ei pidä hävittää muiden kotitalousjätteiden mukana EU:n alueella. Mahdollisen valvomattoman jätehuollon aiheuttaman ympäristö- tai terveyshaitan estämiseksi laite on kierrätettävä vastuullisesti materiaaliressurssien kestävän uudelleen käytön edistämiseksi. Käytetyn laitteen palauttamiseksi käytä palautus- ja keräysjärjestelmiä tai ota yhteys jälleenmyyjään, josta tuote ostettiin. Jälleenmyyjä vastaanottaa tuotteen turvallista kierrätystä varten.

**(NO) VIKTIG Les følgende instruksjoner nøye for å sikre at monteringen utføres på riktig måte. Disse instruksjonene bør tas vare på for fremtidige henvisninger.**

## **TEKNISK DATA**

Type: L3308D-80

Elektrisk beskyttelsesklasse: klasse I

Kapslingsgrad: IP54

Effekt: 80 W SMD LED

Spenning: 220-240 V~, 50/60 Hz

Lumen: 7200

Kalvin: 6500

Driftstid: 50 000 timer

Herdet glass: Ø 185 mm

Kabellengde: 3 m RDO (H07RN-F 3x1,5 mm<sup>2</sup>)

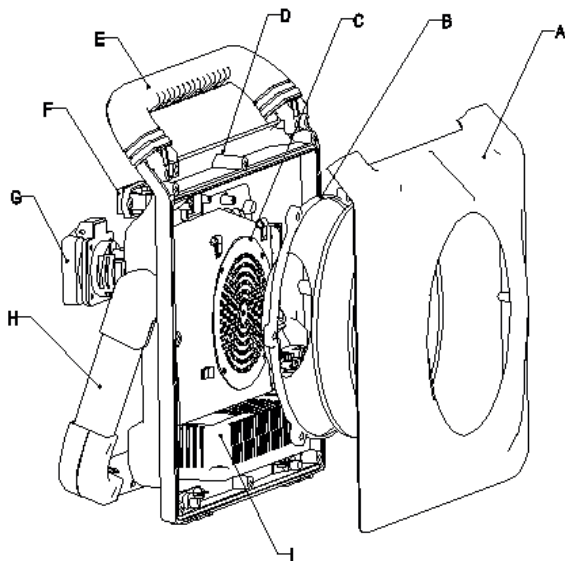
Mål: 342x295x112 mm

Vekt: 3,6 kg

## **(!) SIKKERHETSFORANSTALTNINGER**

1. Hvis armaturens tilkoblingskabel blir skadet, må den bare skiftes av produsenten eller godkjent elektriker for å unngå fare.
2. Strømmen må slås av før eventuelt vedlikeholdsarbeid blir utført. Vedlikehold må bare utføres av godkjent elektriker.
3. Produktet er utstyrt med stikkontakter. Den samlede utgangseffekten må ikke overstige 16 A.
4. Lampen kan brukes bare når støtten er foldet ut.
5. Den eksterne fleksible kabelen eller ledningen til denne lampen kan ikke erstattes; hvis ledningen er skadet, skal lampen kastes.

**FORSIKTIG:** Lyskilden til denne lampen er ikke utskiftbar når lyskilden når slutten av levetiden må hele lampen byttes.



- A - Deksel
- B - Reflektor
- C - LED
- D - Hus
- E - Håndtak
- F - Bryter
- G - Stikkontakt
- H - Støtte
- I - Drev

## **(✓) GARANTIINFORMASJON**

- Produsenten gir en garanti på tre år med hensyn til fagmessighet og materiale.
- Reparasjoner kan kun utføres av et autorisert servicesenter. Den opprinnelige salgskvittingen må sendes inn.
- Garantien vil ikke gjelde i tilfeller for: normal slitasje og flenger, endringer, modifiseringer, skade forårsaket av slurv, eksterne påvirkninger, all applikasjon dette produktet ikke er ment for eller delvis eller fullstendig demonterte innretninger.



Denne markeringen indikerer at dette produktet ikke skal avhendes med annet husholdningsavfall i EU. For å forhindre mulig skade til miljøet eller menneskehelse fra ukontrollert avhending av avfall, resirkuler det på ansvarlig måte for å fremme bærekraftig gjenbruk av materialressurser. For å returnere ditt/din brukte enhet, bruk retur og samlingssystemer eller kontakt forhandleren hvor produktet var kjøpt. De kan ta dette produktet for miljømessig og trygg resirkulering.