

4950 lm

3 Years warranty / Ans de garantie
 Års garanti / Gadu garantija
 Metų garantija / Vuoden takuu
 Års garanti


3m

x 2 
220/240 V
50/60 Hz



- Ⓢ Powerful LED work light. Impact resistant polycarbonate body.
- Ⓡ Projecteur de chantier LED. Corps en polycarbonate anti-choc.
- Ⓢ Kraftfull LED arbetslampan. Hölje i slagålig polykarbonat.
- Ⓛ Spēcīga LED darba gaisma. Korpuss no triecienizturīga polikarbonāta.
- Ⓢ LED-töölamp. Löögikindlast polükarbonaadist korpus.
- Ⓡ Tehokas LED-työvalo himmentimellä. Runko iskunketstävää polykarbonaattia.
- Ⓢ Kraftig LED arbeidslampe. Ramme i slagfast polykarbonat.

NOVIPRO

CE RoHS  

UK IMPORTANT Please read the following instructions carefully to ensure that mounting operation will be carried out in the right way. These instructions should be properly preserved for future reference.

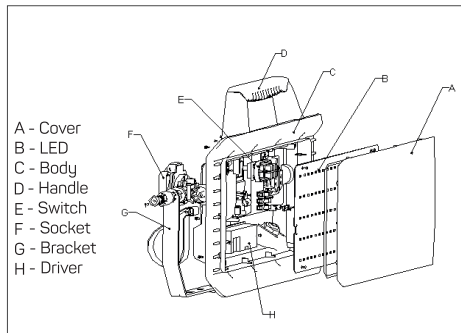
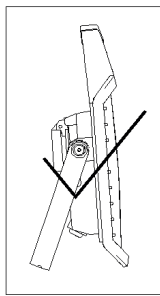
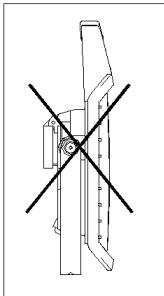
TECHNICAL DATA

Type:	L3311X
Rated Power:	45W
PC Cover	347*194*2.3 mm
Weight	2.41kg
Dimensions	385*90*315 mm
Remark	Electric shock protection class:I
	External light protection class: IP54
	Lamp socket size:LED
	Rated voltage: 220-240V~ 50/60Hz

SAFETY INSTRUCTIONS

1. Before mounting and maintenance please make sure that the electrical supply has been switched off to avoid electric shock.
2. The lamp must be earthed.
3. The power cord must be H07RN-F 3x 1.5 mm 2 cable waterproof.
4. If the external flexible cable or cord of this luminaire is damaged, it shall be exclusively replaced by the manufacturer or his service agent or a similar qualified person in order to avoid a hazard.
5. Replace any cracked protective shield.
6. Before the maintenance work takes place, the power should be switched off. The maintaining should be done only by a qualified electrician.
7. The appliance is equipped with sockets. Make sure that the summation of output electricity is less than 16A.
8. The lamp only can be used with the bracket extended.

CAUTION: The light source of this luminaire is not replaceable, when the light source reaches its end of life the whole luminaire shall be replaced.



WARRANTY

- The manufacturer offers a warranty of three years with regard to workmanship and material.
- Repairs may only be carried out by an authorized service center. Original bill of purchase must be submitted.
- The warranty will not apply in cases of: normal wear and tear, changes, modifications, damage caused by carelessness, external influences, any application this product is not meant for or partially or completely dismantled appliances.



This marking indicates that this product should not be disposed with other household wastes throughout the EU. To prevent possible harm to the environment or human health from uncontrolled waste disposal, recycle it responsibly to promote the sustainable reuse of material resources. To return your used device, please use the return and collection systems or contact the retailer where the product was purchased. They can take this product for environmental safe recycling.

(FR) IMPORTANT Veuillez lire attentivement les instructions suivantes afin de garantir un montage correct du dispositif. Ces instructions doivent être conservées pour toute consultation ultérieure.

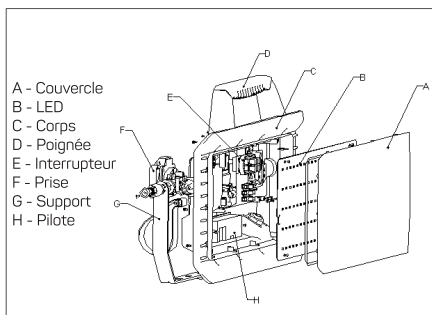
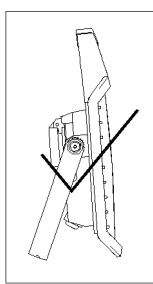
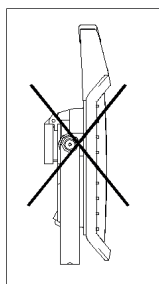
CARACTÉRISTIQUES TECHNIQUES

Type	L3311X
Puissance nominale	45W
PC Couvercle	347*194*2.3 mm
Poids	2.41kg
Dimensions	385*90*315 mm
Autres caractéristiques	Classe de protection contre les chocs électriques : I
	Indice de protection: IP54
	Type de lampe : LED
	Tension nominale : 220-240 V~50/60 Hz

PRÉCAUTIONS DE SÉCURITÉ

1. Avant le montage et l'entretien, veuillez vous assurer que l'alimentation électrique a été coupée afin d'éviter tout choc électrique.
2. La lampe doit être branchée sur une prise reliée à la terre.
3. Le cordon d'alimentation doit être un câble étanche H07RN-F de 3 x 1,5 mm².
4. Si le câble flexible extérieur ou le cordon du présent luminaire est endommagé, il doit être exclusivement remplacé par le fabricant, son agent de service ou une personne possédant des qualifications similaires afin d'éviter tout danger.
5. Remplacer tout écran de protection fissuré.
6. Avant l'entretien, l'alimentation doit être coupée. L'entretien doit uniquement être effectué par un électricien qualifié.
7. L'appareil est équipé de prises. Veiller à ce que l'intensité électrique de sortie totale soit inférieure à 16 A.
8. La lampe doit uniquement être utilisée lorsque le support est déployé.

À NOTER : La source lumineuse ne peut pas être remplacée. En cas de défaillance de la (des) diode(s) DEL, l'ensemble du luminaire doit être changé.



INFORMATIONS RELATIVES À LA GARANTIE

- L'appareil est garanti trois ans contre tout défaut de fabrication ou défaut matériel. Les réparations peuvent uniquement être effectuées par un centre de service agréé. La facture d'achat originale doit être transmise.
- La garantie ne s'appliquera pas dans les cas suivants : usure normale, changements, modifications, dommages dus à de la négligence, à des influences extérieures, à toute utilisation pour laquelle le présent produit n'est pas conçu, ou appareils partiellement ou intégralement démontés.



Le présent marquage indique que ce produit ne doit en aucun cas être mis au rebut avec d'autres déchets ménagers dans l'ensemble de l'UE. Afin d'éviter d'éventuels dommages pour l'environnement ou la santé humaine dus à une mise au rebut incontrôlée des déchets, recycler le produit de façon responsable en vue de favoriser la réutilisation durable des ressources matérielles. Pour renvoyer votre dispositif usagé, veuillez utiliser les systèmes de retour et de collecte ou contacter le détaillant auprès duquel le produit a été acheté. Ces détaillants peuvent garantir un recyclage du produit parfaitement sécurisé pour l'environnement.

SE **VIKTIGT!** Läs de följande instruktionerna nogga för att se till att monteringen utförs på rätt sätt. Dessa instruktioner ska förvaras på lämpligt vis för framtida referens.

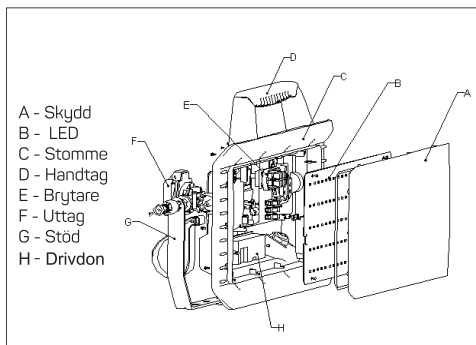
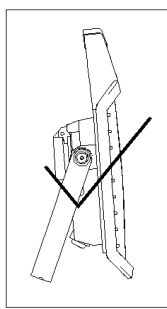
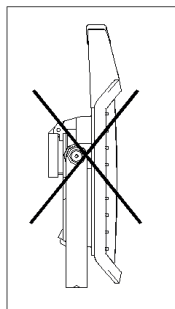
TEKNISK INFORMATION

Typ:	L3311X
Nominell effekt:	45W
PC Skydd	347*194*2.3 mm
Vikt	2.41kg
Mått	385*90*315 mm
Anmärkning:	Elektrisk stötskyddsklass:I
	Extern ljusskyddsklass: IP54
	Lamphållarens storlek: LED
	Märkspänning: 220-240 V~ 50/60 Hz

SÄKERHETSFÖRESKRIFTER

1. Innan montering och underhåll, se till att elförsörjningen har slagits av för att undvika elektrisk stöt.
2. Lampan måste jordas.
3. Strömladdnen måste vara vattentät kabel HO7RN-F 3x1,5 mm2.
4. Om den externa flexibla kabeln eller sladden för denna armatur är skadad måste den bytas ut av tillverkaren eller tillverkarens serviceagent eller en liknande kvalificerad person för att undvika någon fara.
5. Byt ut skydd som spruckit.
6. Strömmen ska slås av innan något underhåll utförs. Underhåll ska endast utföras av en kvalificerad elektriker.
7. Apparaten är utrustad med uttag. Se till att summan av utmatad elektricitet är mindre än 16 A.
8. Lampan kan endast användas med stödet utfält.

OBSERVERA: Ljuskällan i denna armatur är inte utbytbar, när ljuskällan når sin livslängd ska armaturen bytas ut.



GARANTIINFORMATION

- Tillverkaren erbjuder en garanti på tre år när det gäller reparationsarbete och material.
- Reparationsarbete får endast utföras av ett behörigt servicecenter. Det ursprungliga inköpskvittot måste visas upp.
- Garantin gäller inte i händelse av: normalt slitage, förändringar, modifieringar, skada som orsakas av vårdslöshet, extern påverkan, tillämpningar som denna produkt inte är lämplig för eller delvis eller helt demonterade apparater.



Denna märkning indikerar att produkten inte får kasseras bland vanligt hushållsavfall inom hela EU. För att förhindra möjlig fara för miljön eller personers hälsa genom okontrollerad avfallshantering måste produkten återvinnas ansvarsfullt för att främja hållbar återanvändning av materialresurser. Återlämna din använda enhet genom att använda återlämnings- och insamlingsystemet eller kontakta återförsäljaren där du köpte produkten. De kan återvinna denna produkt på ett miljömässigt säkert sätt.

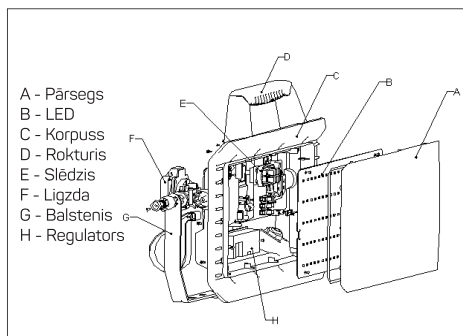
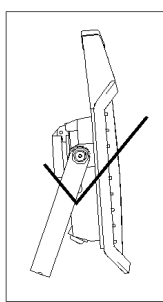
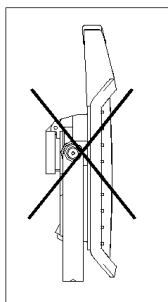
- LV SVARĪGI!** Lūdzu, uzmanīgi izlasiet tālāk dotās norādes, lai garantētu, ka montāžas procedūra tiek veikta pareizi. Saglabājiet šo instrukciju iespējamai pārlesīšanai vēlāk.

TEHNISKIE DATI

Tips:	L3311X
Nominālā jauda:	45W
PC Pārsegs	347*194*2.3 mm
Svars	2.41kg
Izmēri	385*90*315 mm
Piezīme	Aizsardzības kategorija pret elektriskās strāvas triecienu: I
	Lampas ārējā aizsardzības klase: IP54
	Lampas ligzdas izmērs: LED
	Nominālais spriegums: 220-240V~ 50/60Hz

PIESARDZĪBAS PASĀKUMI


1. Lai izvairītos no elektriskās strāvas trieciena, pirms montāžas un tehniskās apkopes veikšanas pārlecinieties, ka ir izslēgta elektroapgāde.
2. Lampai ir jābūt iezemētai.
3. Elektrības kabelim ir jāatbilst šādiem parametriem: H07RN-F 3x 1,5 mm2, ūdensizturīgs.
4. Ja ir bojāts šī gaismekļa ārējais elastīgais kabelis vai vads, tad, lai izvairītos no iespējama apdraudējuma, to drīkst nomainīt tikai ražotājs, tā servisa pārstāvis vai līdzvērtīgi kvalificēta persona.
5. Ja aizsargekrāns ir iekļaudis, nomainiet to.
6. Pirms tehnisko apkopes darbu veikšanas ir jāatslēdz elektropadeve. Tehniskās apkopes darbus drīkst veikt tikai kvalificēts elektriķis.
7. Šī ierīce ir aprīkota ar vairākām ligzdām. Nodrošiniet, lai kopējā izejas strāva nepārsniegtu 16 A.
8. Lampu ir iespējams izmantot tikai ar izbīdītu balsteni.



GARANTIJAS INFORMĀCIJA

- Ražotājs piedāvā trīs gadu garantiju attiecībā uz materiāliem un izgatavošanu.
- Remontu drīkst veikt tikai pilnvarots servisa centrs. Jāiesniedz oriģinālais pirkuma apliecinājums.
- Garantija neattiecas uz šādiem gadījumiem: normāls nolietojums, izmaiņas, modifikācijas, bezrūpīgas rīcības izraisīti bojājumi, ārēja ietekme, lietošana nolūkiem, kam izstrādājums nav paredzēts, vai pilnīga vai daļēja tā izjaukšana.



Šis marķējums nozīmē, ka ES teritorijā šo izstrādājumu nedrīkst izmest māsaimniecības atkritumos. Lai novērstu iespējamu kaitējumu videi vai cilvēku veselībai, nekontrolēti likvidējot atkritumus, pārstrādājiet to atbildīgi, lai sekmētu ilgtspējīgu materiālo resursu atkārtotu izmantošanu. Lai atgrieztu lietotu ierīci, izmantojiet atgriešanas un savākšanas sistēmas vai sazinieties ar mazumtirgotāju, pie kura izstrādājums tika iegādāts.  Mazumtirgotājs var pieņemt šo izstrādājumu videi drošai atkārtotai pārstrādei.

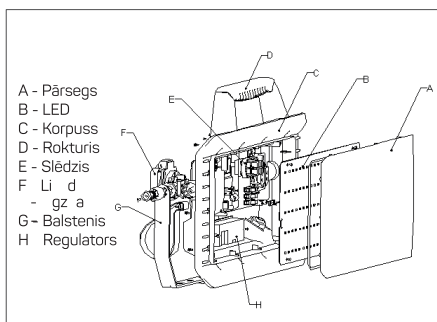
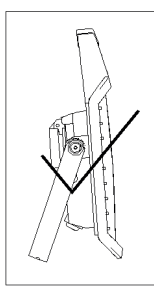
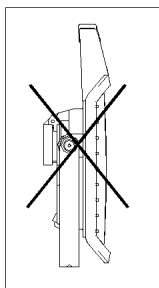
EE TÄHTIS Lugege järgnevad juhised õige paigalduse tagamiseks tähelepanelikult läbi. Säilitage juhised edaspidiseks kasutamiseks.

TEHNILISED ANDMED

Mudel	L3311X
Nimivõimsus	45W
PC Pärsegs	347*194*2.3 mm
Mass	2.41kg
Mõõtmed	385*90*315 mm
Märkus	Elektrilöögi kaitseklass:I
	Välisvalgusti kaitseaste: IP54
	Lambi pistikupesa suurus: LED
	Nimipinge: 220-240 V ~ 50/60 Hz

ETTEVAATUSABINÕUD

1. Elektrilöögi vältimiseks veenduge enne paigalduse ja hoolduse alustamist, et toide oleks välja lülitatud.
2. Lamp peab olema maandatud.
3. Toitejuhe peab olema veekindel kaabel HO7RN-F 3 × 1,5 mm².
4. Kui valgusti väline paindkaabel või toitejuhe on kahjustatud, tohib õnnetuste vältimiseks vahetada seda üksnes tootja või tema hoolduspartner või muu sarnase pädevusega isik.
5. Asendage kõik pragunenud kaitsekatted.
6. Enne hooldustööde alustamist veenduge, et toitevool oleks välja lülitatud. Seadet tohib hooldada ainult kvalifitseeritud elektrik.
7. Seadmele on paigaldatud pistikupesad. Ühendatud tarbijate voolutugevuste summa peab olema alla 16 A.
8. Lampi tohib kasutada üksnes toendi laiendatud asendis.



GARANTIAALANE TEAVE

- Tootja tagab toote valmistamise ja materjali osas 3-aastase garantii.
- Parandustöid võib teostada ainult kinnitatud teenusekeskus. Esitada tuleb originaalne ostutšekk.
- Garantii ei kehti järgmistel juhtudel: loomulik kulumine, muudatused, kohendamine, hooletusest põhjustatud kahju, välismõjud, toote kasutamine rakendusteks, milleks see ei ole mõeldud või osaliselt või täielikult lagunenu seadmed.



See tähtsust viitab, et kogu ELis ei tohiks toodet olmeprügi sekka visata. Taaskäideldelge vastustundlikult, et edendada materjaliressursside kestlikku kasutust ja seeläbi ennetada kontrollimatu jäätmekõrvalduse võimalikku kahju keskkonnale või inimeste tervisele. Kasutatud seadme tagastamiseks kasutage palun tagastamis- ja kogumissüsteeme või võtke ühendust jaemüüjaga, kellelt toote ostsite. Jaemüüja saab toote keskkonnale ohutult taaskäidelda.



TÄRKEÄÄ Lue seuraavat ohjeet huolellisesti varmistaaksesi, että asennus tehdään oikein. Nämä ohjeet tulee säilyttää asianmukaisesti myöhempää käyttöä varten.



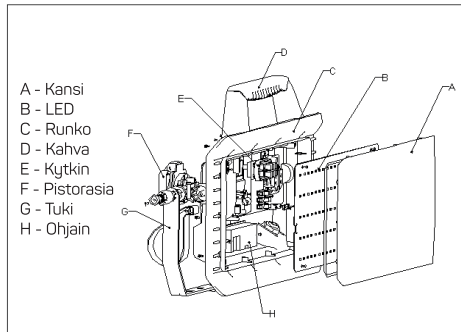
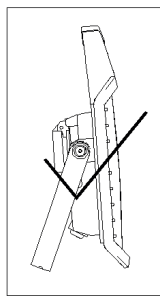
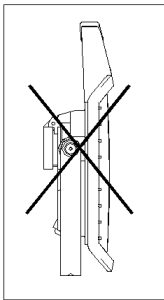
TEKNISET TIEDOT

Tyyppi	L3311X
Nimellis-teho	45W
PC Kansi	347*194*2.3 mm
Paino	2.41kg
Mitat	385*90*315 mm
Huomautus	Sähkölaitteen suojausluokka: I
	Kotelointiluokka: IP54
	Lampun istukan koko: LED
	Nimellisjännite: 220–240 V – 50/60 Hz



TURVALLISEN KÄYTÖN VAROTOIMET

1. Sähköiskun välttämiseksi varmista ennen asennusta ja huoltoa, että sähkövirta on katkaistu.
2. Valaisin on maadoitettava.
3. Virtajohdon tulee olla vedenpitävä kaapeli HO7RN-F 3 x 1,5 mm².
4. Jos valaisimen ulkoinen taipuisa kaapeli tai johto on vaurioitunut, on se vaaran välttämiseksi vaihdettava almistajalla tai sen valtuuttamalla huoltoliikkeellä tai vastaavalla ammattilaisella.
5. Vaihda kaikki rikkoutuneet suojukset.
6. Virransyöttö on katkaistava ennen huoltotoiden tekemistä. Huoltotoita saa tehdä ainoastaan pätevä sähköasentaja.
7. Laite on varustettu kahdella pistorasialla. Varmista, että lähtöteho on yhteensä alle 16 A.
8. Valaisinta saa käyttää ainoastaan tuki ulos taitettuna.



TAKUUTIEDOT

- Valmistaja myöntää kolmen vuoden takuu, joka koskee valmistus- ja materiaaliavikoja.
- Korjauksia saa suorittaa vain valtuutettu huoltokeskus. Alkuperäinen ostokuitti on lähetettävä.
- Takuu ei kata: normaalia kulumista käytössä, muutoksia, modifikaatioita, laiminlyönnin aiheuttamia vahinkoja, ulkoisia vaikutuksia, mitään käyttötarkoitusta, johon tätä tuotetta ei ole tarkoitettu, tai osittain tai täysin purettuja laitteita.



Tämä merkintä osoittaa, että tätä tuotetta ei pidä hävittää muiden kotitalousjätteiden mukana EU:n alueella. Mahdollisen valvomattoman jätehuollon aiheuttaman ympäristö- tai terveyshaitan estämiseksi laite on kierrätettävä vastuullisesti materiaaliressurssien kestävä uudelleenikäytön edistämiseksi. Käytetyn laitteen palauttamiseksi käytä palautus- ja keräysjärjestelmiä tai ota yhteys jälleenmyyjään, josta tuote ostettiin. Jälleenmyyjä vastaanottaa tuotteen turvallista kierrätystä varten.

(NO) VIKTIG Les følgende instruksjoner nøye for å sikre at monteringen utføres på riktig måte. Disse instruksjonene bør tas vare på for fremtidige henvisninger.

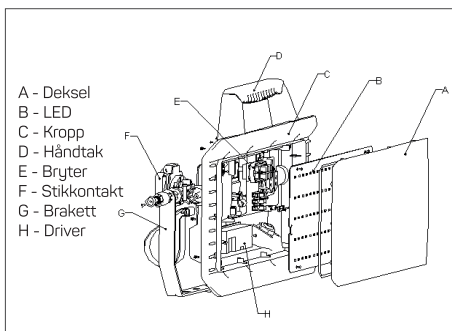
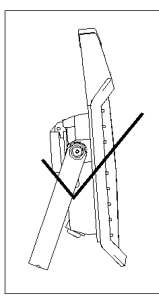
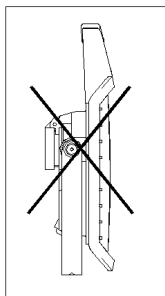
TEKNISK DATA

Type:	L3311X
Nominell effekt:	45W
PC Deksel	347*194*2.3 mm
Vekt	2.41kg
Dimensjoner	385*90*315 mm
Merknader:	Beskyttelsesklasse for elektrisk støt: I
	Beskyttelsesklasse for eksternt lys: IP54
	Størrelse på lampeuttak: LED
	Merkespenning: 220–240 V~ 50/60 Hz

SIKKERHETSFORANSTALTNINGER

1. Sørg for at strømforsyningen er slått av for å unngå elektrisk støt før montering og vedlikehold.
2. Lampen skal jordes.
3. Strømledningen må være H07RN-F 3x 1,5 mm 2 vannrett ledning.
4. Dersom den eksterne skjøteledningen eller armaturens ledning er skadet, skal den kun byttes ut av produsenten eller produsentens serviceverksted eller en tilsvarende kvalifisert person for å unngå fare.
5. Skift ut knuste beskyttelsesskjold.
6. Strømmen må slås av før vedlikeholdsarbeid finner sted. Vedlikeholdet bør kun utføres av en kvalifisert elektriker.
7. Apparatet er utstyrt med stikkontakter. Påse at summen av utgangseffekt er under 16 A.
8. Lampen kan bare brukes mens braketten er utstrakt.

FORSIKTIG: Lyskilden til denne lampen er ikke utskiftbar når lyskilden når slutten av levetiden må hele lampen byttes.



GARANTIINFORMASJON

- Produsenten gir en garanti på tre år med hensyn til fagmessighet og materiale.
- Reparasjoner kan kun utføres av et autorisert servicesenter. Den opprinnelige salgskvittingen må sendes inn.
- Garantien vil ikke gjelde i tilfeller for: normal slitasje og flenger, endringer, modifiseringer, skade forårsaket av slurv, eksterne påvirkninger, all applikasjon dette produktet ikke er ment for eller delvis eller fullstendig demonterte innretninger.



Denne markeringer indikerer at dette produktet ikke skal avhendes med annet husholdningsavfall i EU. For å forhindre mulig skade til miljøet eller menneskehelse fra ukontrollert avhending av avfall, resirkuler det på ansvarlig måte for å fremme bærekraftig gjenbruk av materialressurser. For å returnere ditt brukte enhet, bruk retur og samlingssystemer eller kontakt forhandleren hvor produktet var kjøpt. De kan ta dette produktet for miljømessig og trygg resirkulering.