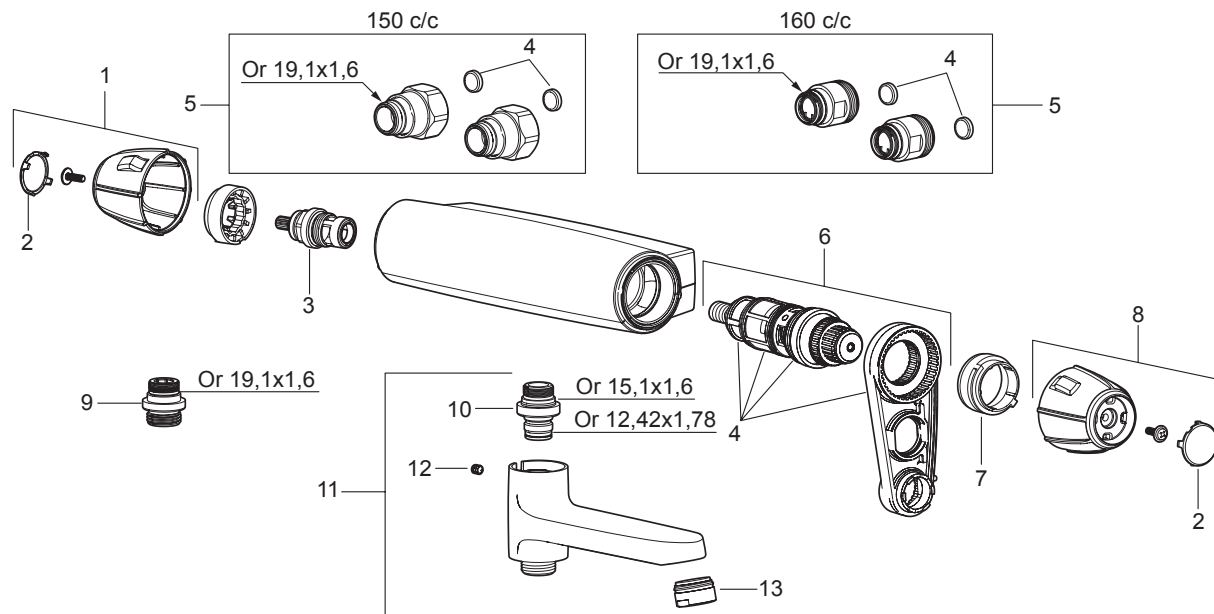


9000E II-serien. 160 c/c och 150 c/c. Tillverkad från 2014.



Nr	Utförande	FMM nr	RSK nr
1	Ratt, mängdratt, komplett	3578-2009	859 20 61
2	Täcklock, svart (2 st)	3903-1006	859 20 62
3	Keramiskt överstycke	3590-0800	858 58 49
4	Filtersats, inkl. o-ringar, serviceverktyg	3868-0009	859 17 01
5	Anslutningsnippel 150 c/c (vänstergängad)	5981-0800	859 20 06
	Anslutningsnippel 160 c/c	5980-0800	859 20 05
6	Reglerpaket komplett, inkl. serviceverktyg	3860-1009	859 16 09
7	Skällningsskyddsring, svart	3852-0007	859 15 92
8	Ratt, temperaturratt, komplett	3578-2109	859 20 63
9	Nippel M18x1-G1/2 (Duschblandare)	3971-0800	859 19 67
10	Nippel M18x1 m. o-ring (Badkarsblandare)	3975-4000	859 19 69
11	Utloppspip med vridpipomkastare, krom	8299-0000	815 40 73
12	Låsskruv	3873-0006	859 16 23
13	Luftinblandande strålsamlare M24x1, krom	2903-1000	859 20 85