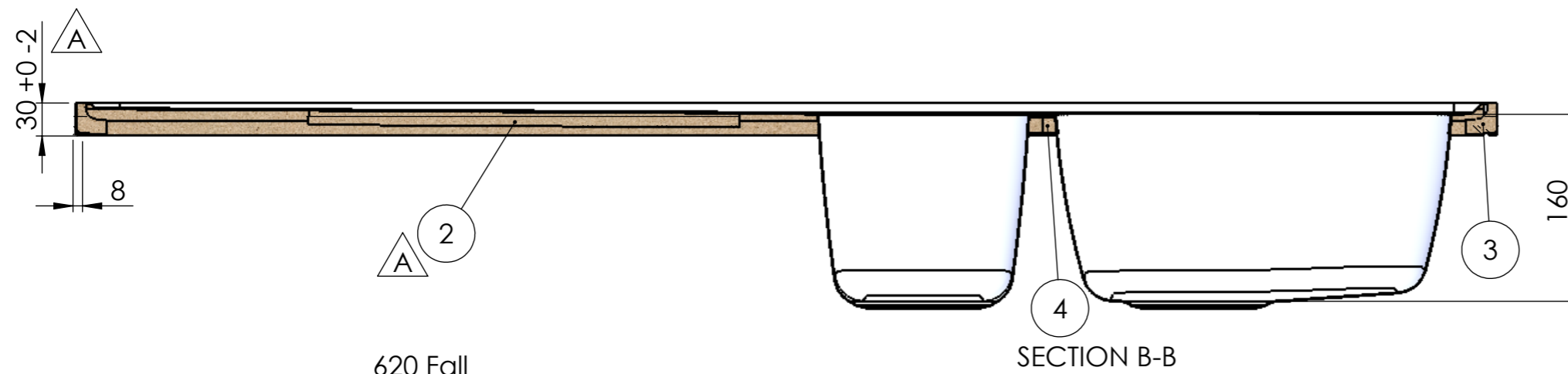
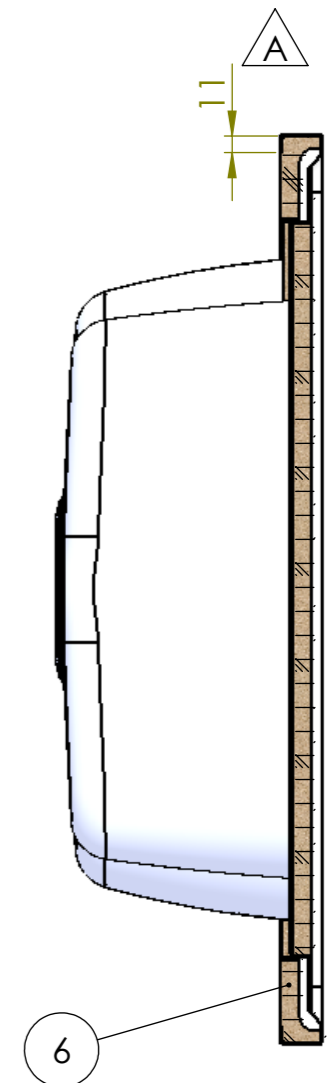
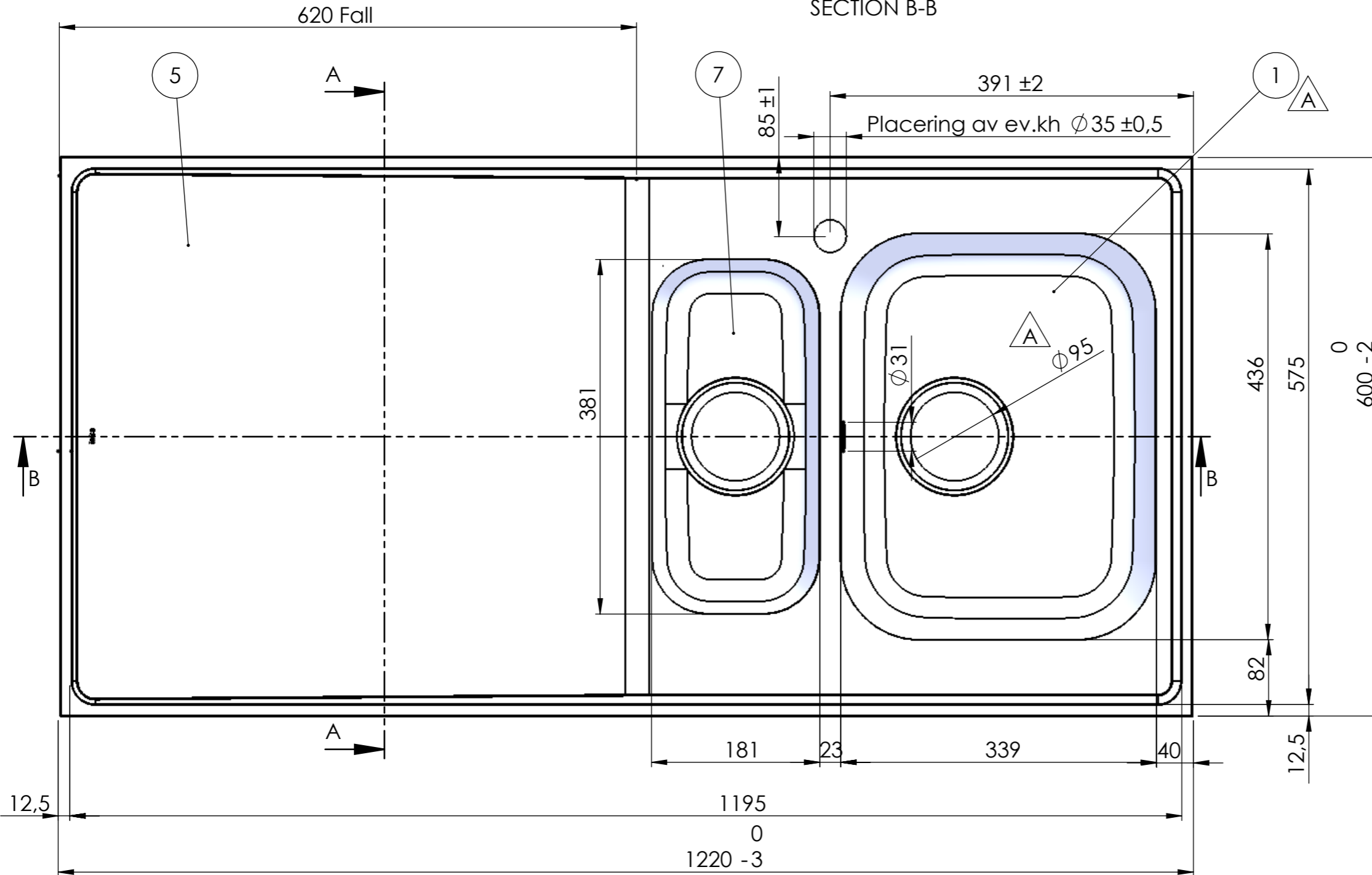


REV.	ANT.	ÄNDRING	DATUM	GODK.
A	6	Windexplatta ersatt med MDF. Kantklipp, ram och gavel ändrade för att vulsten inte ska överstiga 30mm. Omvik längsida var 9mm. Avlopp 51 ersätts av avl 97. Låda 34 stabiliserad med bombering R700.	2013-05-16	MR



SECTION B-B



SECTION A-A

Denna handling är vår egendom och får ej utan vårt skriftliga medgivande kopieras, förevisas eller överlämnas till obehörig person

DET.NR.	ANT.	BENÄMNING	MATERIAL	NOTERING
1	1	Låda YL34 Avl. Ø95 160dj MB31	EN 1.4301	
2	1	MDF 483x370x8	MDF-board	
3	2	Gavellist typ4 600 bred 30 vulst	MDF-board	
4	1	Trekantskloss	MDF-board	
5	1	Bänkplan G1220	EN 1.4301	
6	2	Framlist Baklist	MDF-board	
7	1	Låda YL18 Avl. Ø95 160dj	EN 1.4301	

Konstr. Ritad HG Godk. Smst nr. Ers.
 Dat. 1993-09-24 Skala 1:5
intra
 SCANDINAVIAN DESIGN

Atlantic G1220
 Tolerans där ej annat angivits:
 ISO 2768 m
 Ritn.nr
14829
 Ändr.
A