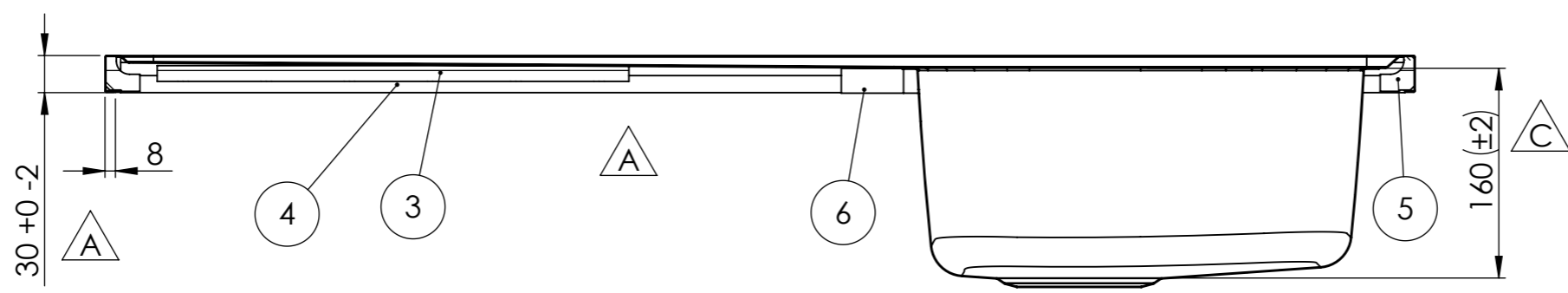
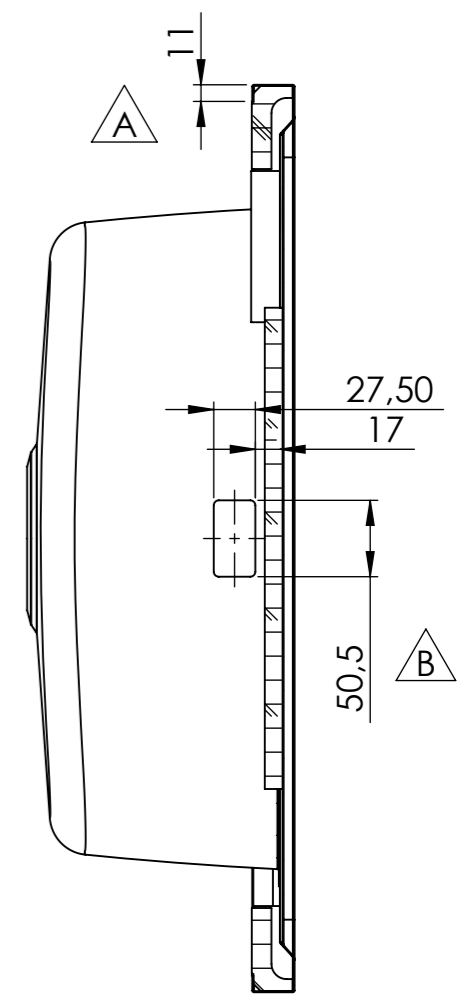
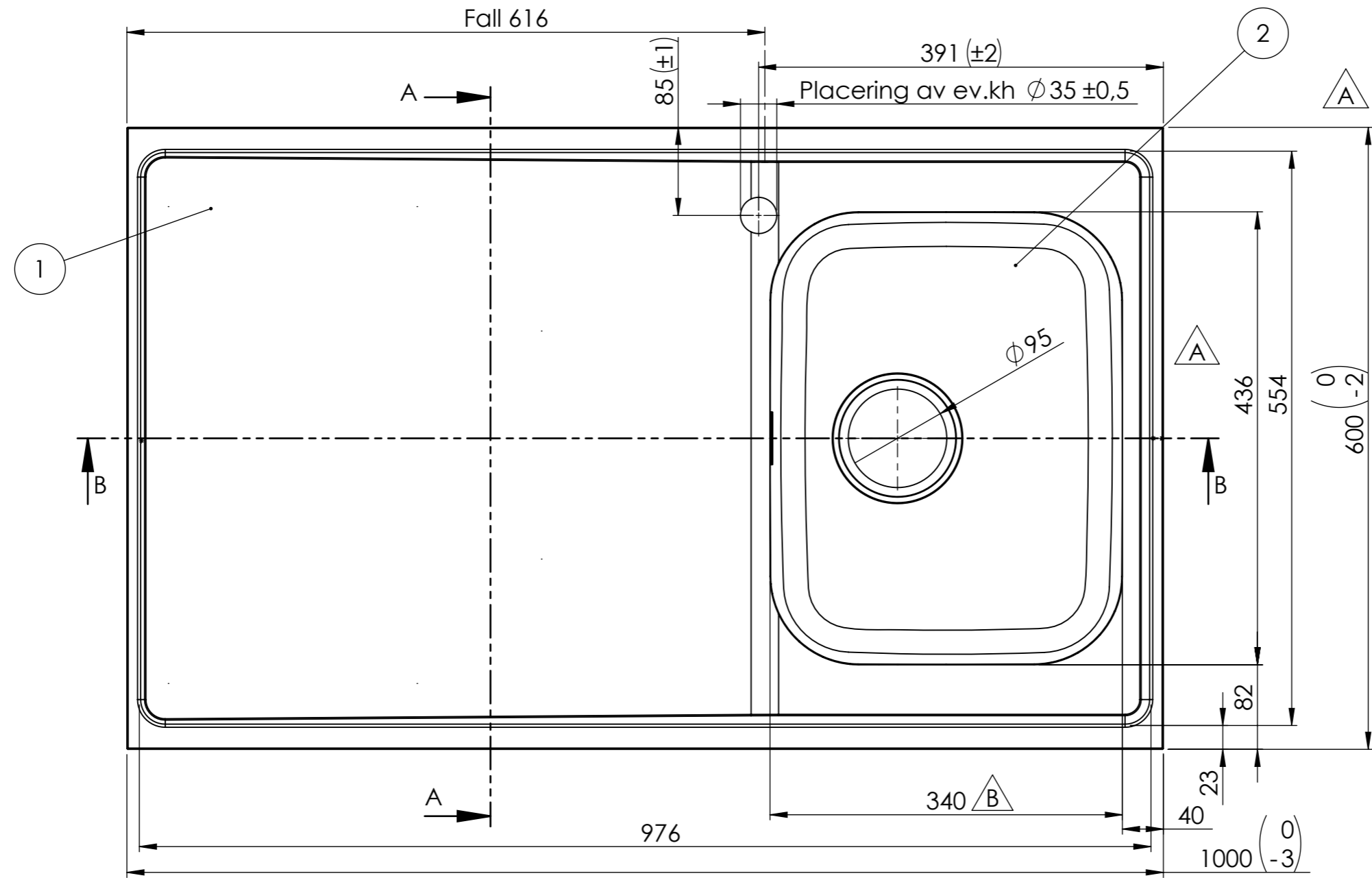


Denna handling är vår egendom och får ej utan vårt skriftliga medgivande kopieras, förevisas eller överlämnas till obehörig person



REV.	ANT.	ÄNDRING	DATUM	GODK.
A	6	Windexplatta ersatt med MDF. Kantklipp, ram och gavel ändrade för att vulsten inte ska överstiga 30mm. Omvik längsida var 9mm. Avlopp 51 ersätts av avl 97. Låda 34 stabiliserad med bombering R700.	2013-05-16	MR
B		Nya dimensioner för låda 34, rektangulärt bräddavlopp infört.	2022-06-29	LC
C		Tolerans (±2) införd.	2022-09-20	LC



ITEM NO.	PART NUMBER	DESCRIPTION	QTY.
1	-	Bänkläpp	1
2	YL34M160E	Låda 34	1
3	840603	MDF platta	1
4	841205	Ram	2
5	843205	Gavellist	2
6	Trekantskloss	Trekantskloss	1

Konstr.	Ritad	HG	Godk.	LC	Smst nr.	Ers.	Tolerans där ej annat angivits: ISO 2768 m
Dat.		Skala		1:5		Atlantic F10-600 Art.no: XAFX10	
1993-09-24						Ritn.nr 14230	
							Ändr. C