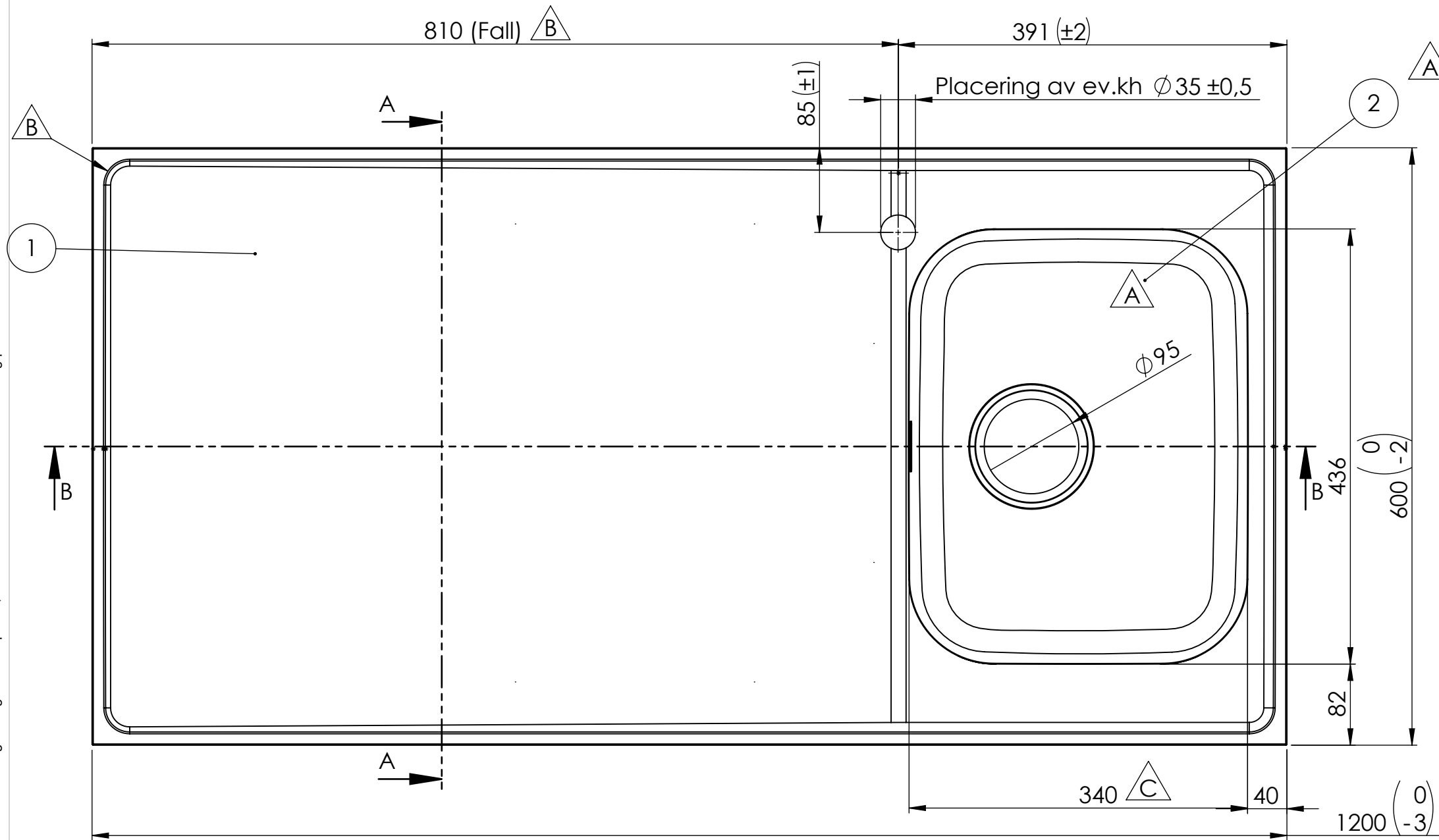
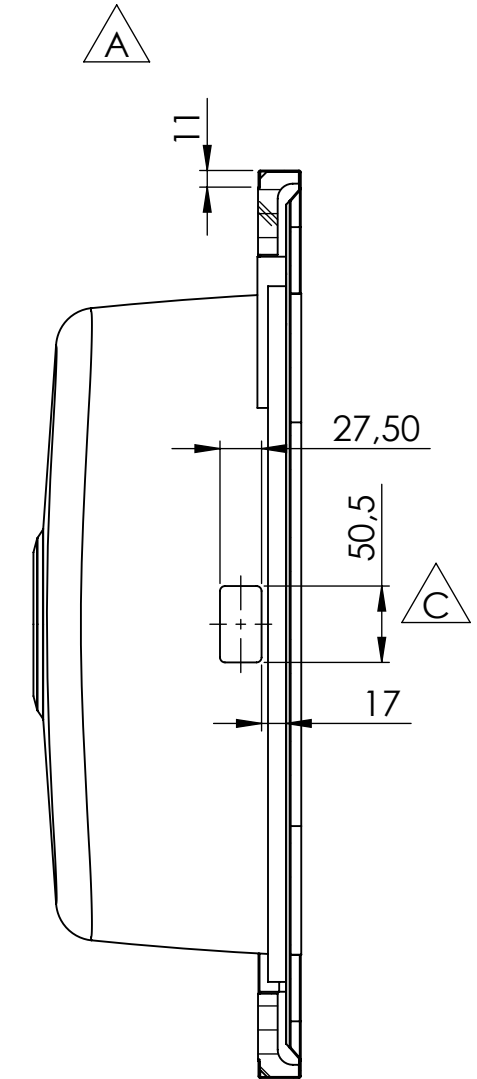


SECTION B-B



REV.	ANT.	ÄNDRING	DATUM	GODK.
A	6	Windexplatta ersatt med MDF. Kantklipp, ram och gavel ändrade för att vulsten inte ska överstiga 30mm. Omvik långsida var 9mm. Avlopp 51 ersätts av avl 97. Låda 34 stabiliserad med bombering R700.	2013-05-16	MR
B	2	Ny bomberad planpresstämpel där fallet slutar mellan vid lådan. Hömradier liknande dem på andra Atlanticvarianter	2017	MR
C		Nya dimensioner för låda 34, rektangulärt bräddavlopp införd.	2022-06-29	LC
D		Tolerans (±2) tillagd.	2022-09-20	LC



SECTION A-A

Denna handling är vår egendom och får ej utan vårt skriftliga medgivande kopieras, förevisas eller överlämnas till obehörig person

ITEM NO.	DESCRIPTION	PART NUMBER	QTY.
1	Bänkplan	-	1
2	Låda 34	YL34M160E	1
3	MDF platta	840603	1
4	Ram	841210	2
5	Gavellist	843205	2
6	Trekantskloss	840075	1

Konstr.	Ritad	HG	Godk.	LC	Smst nr.	Ers.	Tolerans där ej annat angivits: ISO 2768 m	
Dat.	1993-09-24	Skala	1:5	Atlantic F12-600 Art.nr: XAFX12		Ritn.nr		
<b>intra</b> SCANDINAVIAN DESIGN							<b>14229</b>	Ändr. <b>D</b>