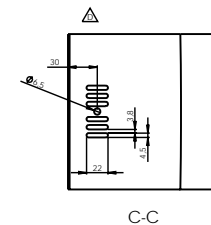
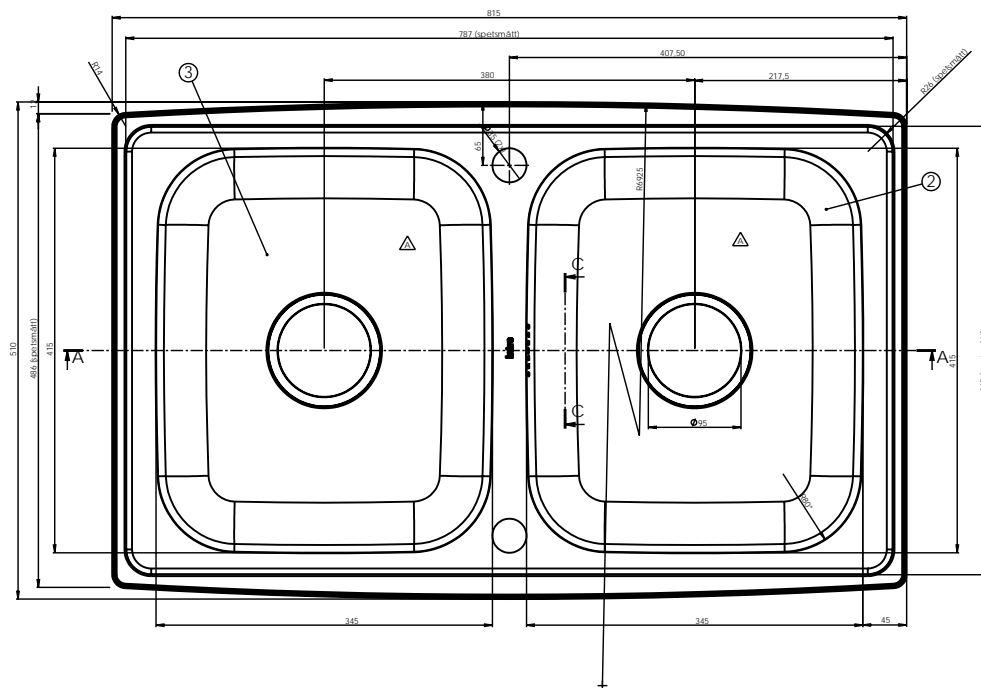
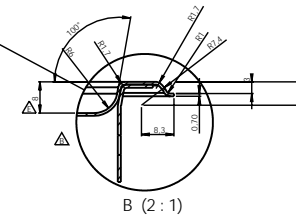
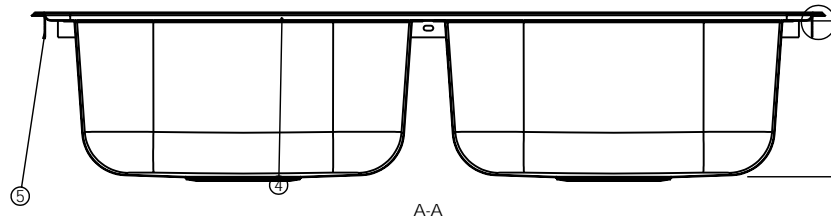


REV.	ANT.	ÄNDRING	DATUM	UTSKÄND
A	2	Ändring i konstruktion för 815d/815c	2003-12-04	HS
B	1	En ny avvikelse i konstruktion	2003-12-04	HS
C	1	En ny avvikelse i konstruktion	2003-12-04	HS
D	1	En ny avvikelse i konstruktion	2003-12-04	HS
E	1	Var. 6	2004-03-22	HS



DETER.	NOBISID-NUM.	BENÄMNING	MATERIAL	NOTERING
1	1	Skåpplan Horizon	EN 1.4301	BA-nya
2	1	14808 345 läsa mb. spår	EN 1.4301	
3	1	14808 345 läsa	EN 1.4301	
4	2	Klämmevitax 760	EN 1.4301	
5	2	Klämmevitax 450	EN 1.4301	

Kvalitet: **100%** Datum: **2003-12-04** Skala: **1:2 (2:1)** Svarstid: **1** Etc.: **14803-0**
 Insatsbank Horizon 815d
 Måttav
 14803-0 E

Detta handling är en del av tekniska dokumentation för produkten och ska inte användas för andra ändamål utan tillstånd från tillverkaren.