

INBROTTSPLÅT OHÅLAD, HÅLAD

ver.1708-1 (sid 1/2)

Produktbeskrivning

En inbrottskyddande plåt som monteras in i innerväggar. Montaget sker innanför gipsskivorna. Plåten kan även placeras mellan gipsskivorna då man använder flera gipsskikt.

Skyddsklass	1	2	3
1 mm ohålad	Ja	Ja	Nej
1 mm hålad	Ja	Ja	Nej
2 mm hålad	Ja	Ja	Ja

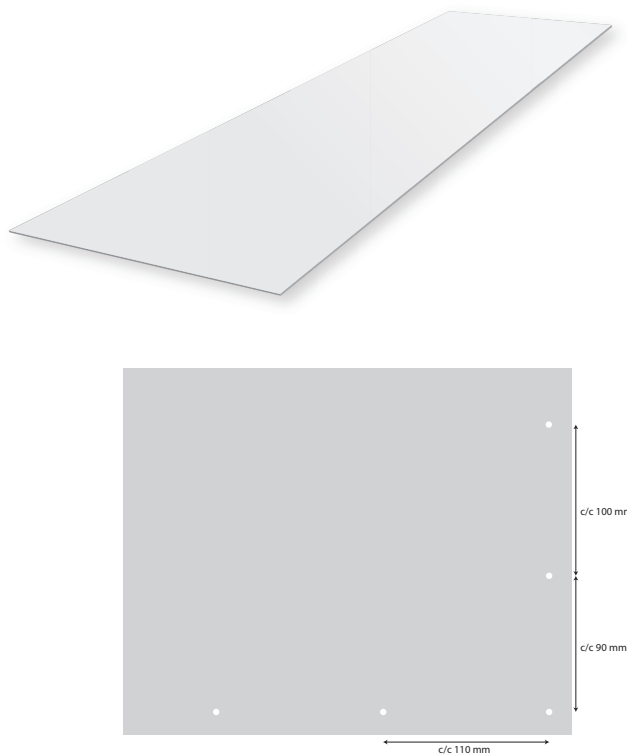
ULTIPRO inbrottsplåt uppfyller kraven i SSF 200:5.

Montering

Inbrottsäkringen måste dimensioneras och i många fall är det försäkringskrav som skall uppfyllas. Planläggningen av hur säkringen skall utföras bör göras i samråd med försäkringsbolaget. I brandklassade gipsskivkonstruktioner måste också säkringsmaterialet vara obrännbart och brandsäkert på minst samma nivå som resten av gipsskivkonstruktionen.

Säkringsmaterialet måste passa samman med materialet i gipsskivkonstruktionen så att man inte får problem med fukt- och värme.

Inbrottsplåten ska i första hand monteras på väggens insida då det starkaste skiktet i konstruktionen ska vara innerst mot lokalen (inbrottskyddet på icke angreppssidan). Inbrottsplåten bör enligt SSF monteras minst 4 meter upp vid montage i högre väggar. Normalt monteras plåten mellan gipsskivorna och i första hand på förstärkningsreglar eller ljudreglar (vid högre ljudklass på väggen).



Håldiametern är 4,2 mm med avstånd 10 mm från plåtens kant till centrum hål.

INBROTTSPLÅT OHÅLAD, HÅLAD

ver.1708-1 (sid 2/2)

Skruvad konstruktion

ULTIPRO inbrottsplåt monteras antingen mellan gipsskivorna eller direkt mot regelstommen.

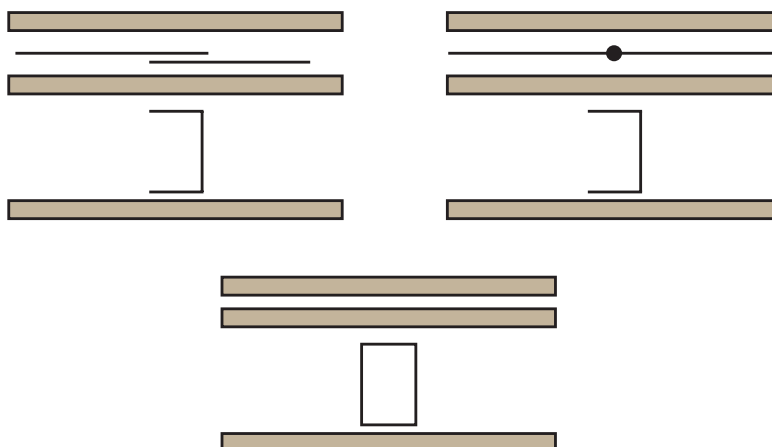
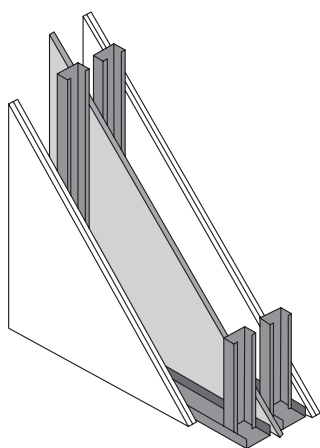
Mellan gipsskivor

Vid montage av stålplåt mellan två gipsskivor kan stommen utgöras av i första hand förstärkningsreglar, träreglar, eller vid högre ljudkrav, ljudreglar. Först monteras det första, inre skivlaget med självborrande skruv i regeln. Stålplåten monteras därefter med minimum 50 mm överlapp över regel mot det inre gipslaget och skruvas sedan in i regel med självborrande skruv, minimum 100 mm mellan fästpunkterna. Alternativt punktsvetsas plåten på c50 mm. Det yttre gipslaget skruvas sedan, förskjutet mot det första skivlaget, med självborrande skruv igenom båda gipsskivorna samt stålplåten in i regeln.

Direkt mot regelstomme

Vid montage av stålplåt direkt mot regelstommen ska alltid förstärkningsregel eller träregel användas. Inbrottsplåten skarvas då i fälten mellan väggreglarna med 50 mm överlapp och skruvas samman med skruv med minimum 100 mm mellan fästpunkterna. Ett inre lag gipsskivor skruvas därefter i stålplåten med självborrande skruv och det yttre skivlaget skruvas, med förskjutna skarvar, igenom det inre laget och in i stålplåten med självborrande skruv.

Vid t ex lägenhetsskiljande väggar med dubbel regelstomme monteras inbrottsplåten på insidan av den ena stommen. Angreppet kan ju här komma från båda hållen och skyddet bör följaktligen ligga i mitten.



Produktdata

Artikelnummer	Benämning	Storlek	Ca. vikt/st	Antal/pall
7273067	IBS PLÅT ULTIPRO OHÅLAD	2400x900x1,0 mm	17,3 kg	50 st
7318224	IBS PLÅT ULTIPRO HÅLAD	2400x900x1,0 mm	17,0 kg	50 st
7318223	IBS PLÅT ULTIPRO HÅLAD	2400x900x2,0 mm	34,0 kg	25 st