

Robert Bosch GmbH

Power Tools Division
70764 Leinfelden-Echterdingen
GERMANY

www.bosch-pt.com

1 609 92A 0VX (2015.07) 0 / 166 EURO



1 609 92A 0VX

GSS Professional

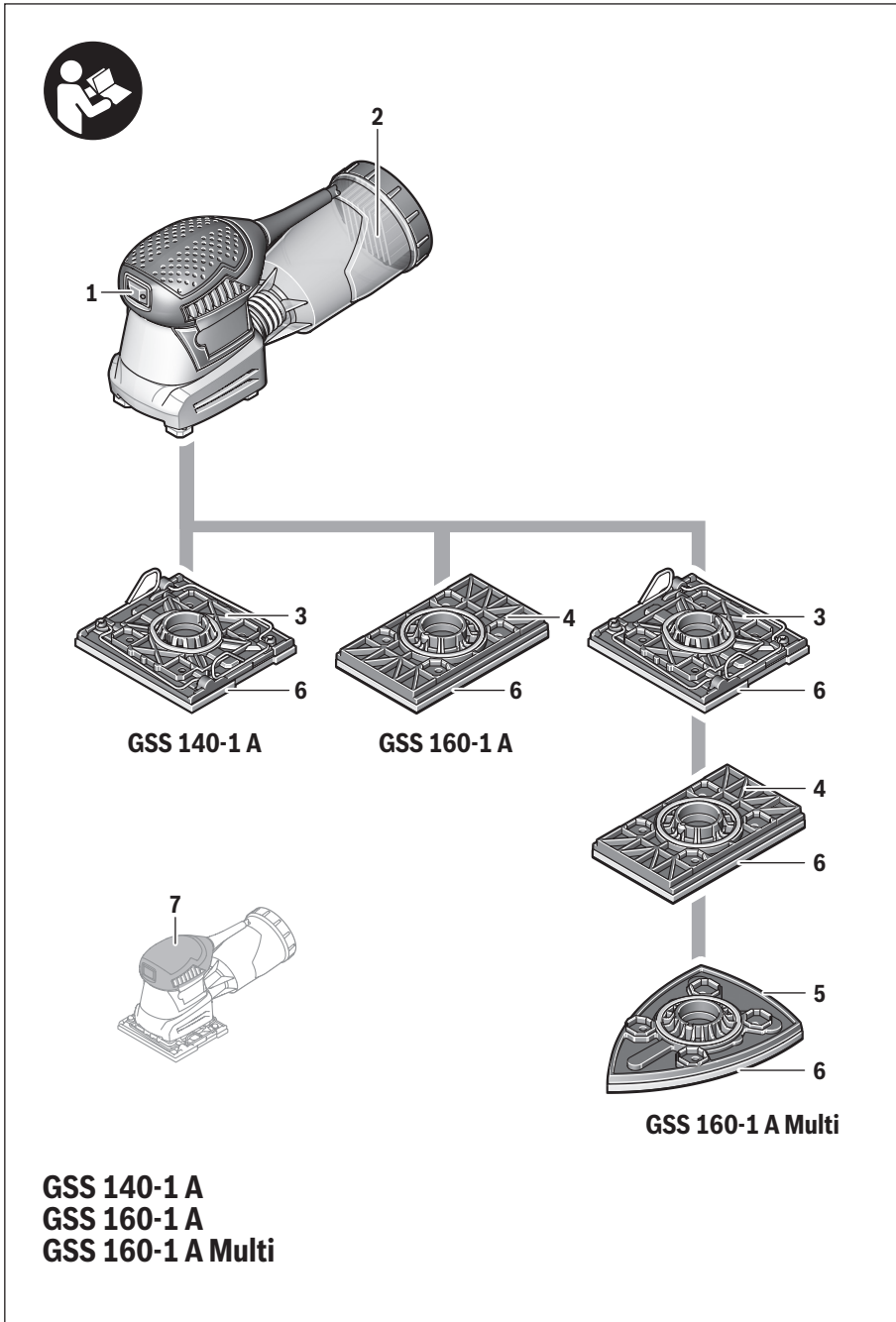
140-1 A | 160-1 A | 160-1 A Multi



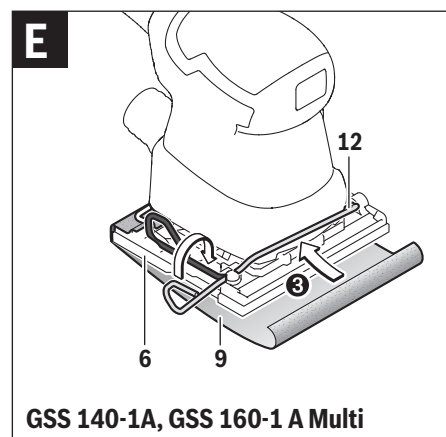
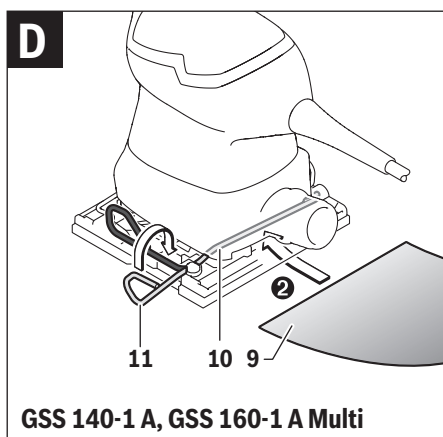
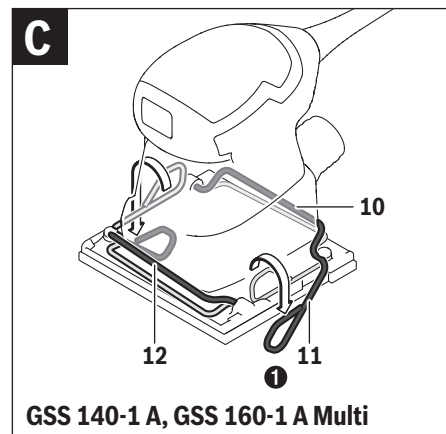
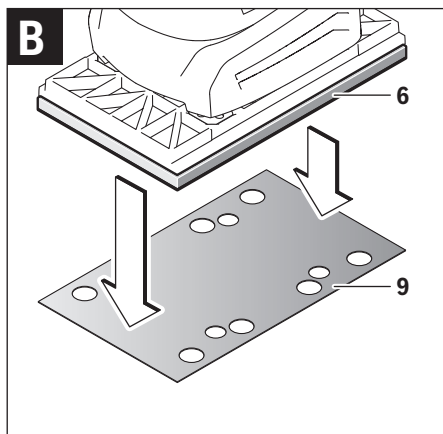
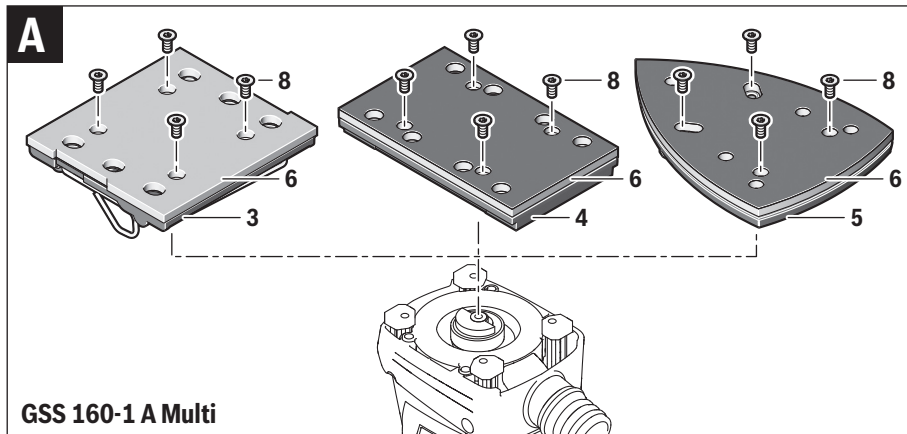
de Originalbetriebsanleitung	pl Instrukcja oryginalna	sr Originalno uputstvo za rad
en Original instructions	cs Původní návod k používání	sl Izvirna navodila
fr Notice originale	sk Pôvodný návod na použitie	hr Originalne upute za rad
es Manual original	hu Eredeti használati utasítás	et Algupärane kasutusjuhend
pt Manual original	ru Оригинальное руководство по эксплуатации	lv Instrukcijas oriģinālvalodā
it Istruzioni originali	uk Оригінальна інструкція з експлуатації	lt Originali instrukcija
nl Oorspronkelijke gebruiksaanwijzing	kk Пайдалану нұсқаулығының түпнұсқасы	ko 사용 설명서 원본
da Original brugsanvisning	ro Instrucțiuni originale	ar تعليمات التشغيل الأصلية
sv Bruksanvisning i original	bg Оригинална инструкция	fa دفترچه راهنمای اصلی
no Original driftsinstruks	mk Оригиналното упатство за работа	
fi Alkuperäiset ohjeet		
el Πρωτότυπο οδηγιών χρήσης		
tr Orijinal işletme talimatı		

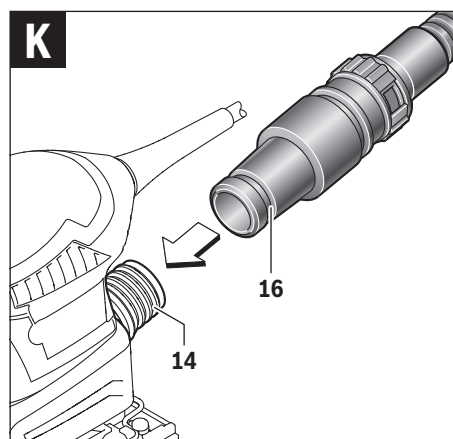
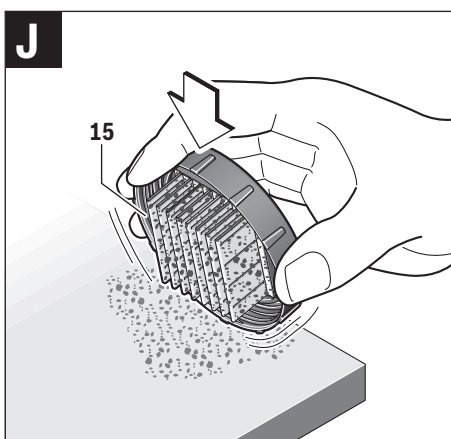
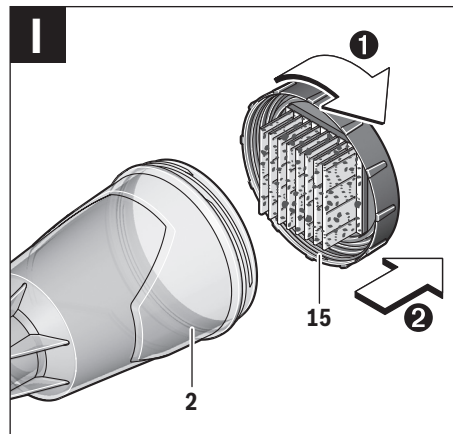
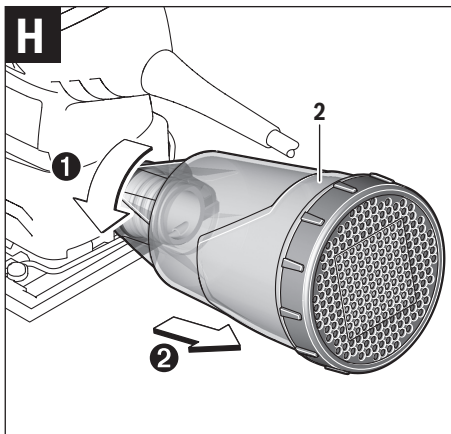
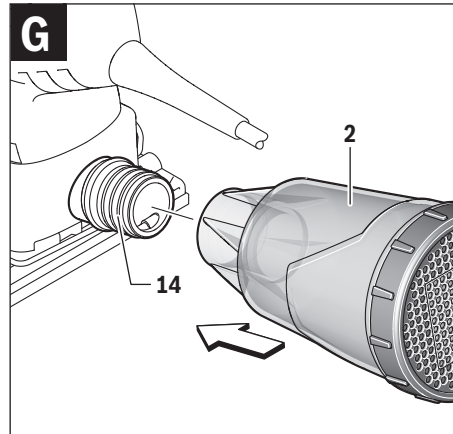
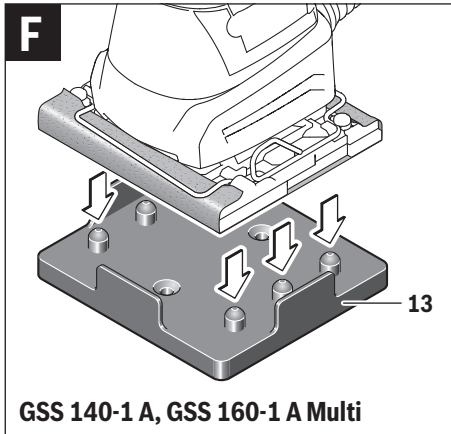


Deutsch.....	Seite	6
English.....	Page	11
Français.....	Page	16
Español.....	Página	21
Português.....	Página	26
Italiano.....	Página	31
Nederlands.....	Página	36
Dansk.....	Side	41
Svenska.....	Sida	45
Norsk.....	Side	49
Suomi.....	Sivu	53
Ελληνικά.....	Σελίδα	58
Türkçe.....	Sayfa	63
Polski.....	Strona	68
Česky.....	Strana	73
Slovensky.....	Strana	77
Magyar.....	Oldal	82
Русский.....	Страница	88
Українська.....	Сторінка	94
Қазақша.....	Бет	100
Română.....	Pagina	106
Български.....	Страница	110
Македонски.....	Страна	116
Srpski.....	Strana	121
Slovensko.....	Stran	125
Hrvatski.....	Stranica	130
Eesti.....	Lehekülg	134
Latviešu.....	Lappuse	138
Lietuviškai.....	Puslapis	143
한국어.....	페이지	148
عربي.....	صفحة	157
فارسی.....	صفحه	163



4 |





Deutsch

Sicherheitshinweise

Allgemeine Sicherheitshinweise für Elektrowerkzeuge

⚠ WARNUNG Lesen Sie alle Sicherheitshinweise und Anweisungen. Versäumnisse bei der Einhaltung der Sicherheitshinweise und Anweisungen können elektrischen Schlag, Brand und/oder schwere Verletzungen verursachen.

Bewahren Sie alle Sicherheitshinweise und Anweisungen für die Zukunft auf.

Der in den Sicherheitshinweisen verwendete Begriff „Elektrowerkzeug“ bezieht sich auf netzbetriebene Elektrowerkzeuge (mit Netzkabel) und auf akkubetriebene Elektrowerkzeuge (ohne Netzkabel).

Arbeitsplatzsicherheit

- ▶ **Halten Sie Ihren Arbeitsbereich sauber und gut beleuchtet.** Unordnung oder unbeleuchtete Arbeitsbereiche können zu Unfällen führen.
- ▶ **Arbeiten Sie mit dem Elektrowerkzeug nicht in explosionsgefährdeter Umgebung, in der sich brennbare Flüssigkeiten, Gase oder Stäube befinden.** Elektrowerkzeuge erzeugen Funken, die den Staub oder die Dämpfe entzünden können.
- ▶ **Halten Sie Kinder und andere Personen während der Benutzung des Elektrowerkzeugs fern.** Bei Ablenkung können Sie die Kontrolle über das Gerät verlieren.

Elektrische Sicherheit

- ▶ **Der Anschlussstecker des Elektrowerkzeuges muss in die Steckdose passen. Der Stecker darf in keiner Weise verändert werden. Verwenden Sie keine Adapterstecker gemeinsam mit schutzgeerdeten Elektrowerkzeugen.** Unveränderte Stecker und passende Steckdosen verringern das Risiko eines elektrischen Schlages.
- ▶ **Vermeiden Sie Körperkontakt mit geerdeten Oberflächen wie von Rohren, Heizungen, Herden und Kühlschränken.** Es besteht ein erhöhtes Risiko durch elektrischen Schlag, wenn Ihr Körper geerdet ist.
- ▶ **Halten Sie Elektrowerkzeuge von Regen oder Nässe fern.** Das Eindringen von Wasser in ein Elektrowerkzeug erhöht das Risiko eines elektrischen Schlages.
- ▶ **Zweckentfremden Sie das Kabel nicht, um das Elektrowerkzeug zu tragen, aufzuhängen oder um den Stecker aus der Steckdose zu ziehen. Halten Sie das Kabel fern von Hitze, Öl, scharfen Kanten oder sich bewegenden Geräteteilen.** Beschädigte oder verwickelte Kabel erhöhen das Risiko eines elektrischen Schlages.
- ▶ **Wenn Sie mit einem Elektrowerkzeug im Freien arbeiten, verwenden Sie nur Verlängerungskabel, die auch für den Außenbereich geeignet sind.** Die Anwendung eines für den Außenbereich geeigneten Verlängerungskabels verringert das Risiko eines elektrischen Schlages.

- ▶ **Wenn der Betrieb des Elektrowerkzeuges in feuchter Umgebung nicht vermeidbar ist, verwenden Sie einen Fehlerstromschutzschalter.** Der Einsatz eines Fehlerstromschutzschalters vermindert das Risiko eines elektrischen Schlages.

Sicherheit von Personen

- ▶ **Seien Sie aufmerksam, achten Sie darauf, was Sie tun, und gehen Sie mit Vernunft an die Arbeit mit einem Elektrowerkzeug. Benutzen Sie kein Elektrowerkzeug, wenn Sie müde sind oder unter dem Einfluss von Drogen, Alkohol oder Medikamenten stehen.** Ein Moment der Unachtsamkeit beim Gebrauch des Elektrowerkzeuges kann zu ernsthaften Verletzungen führen.
- ▶ **Tragen Sie persönliche Schutzausrüstung und immer eine Schutzbrille.** Das Tragen persönlicher Schutzausrüstung, wie Staubmaske, rutschfeste Sicherheitsschuhe, Schutzhelm oder Gehörschutz, je nach Art und Einsatz des Elektrowerkzeuges, verringert das Risiko von Verletzungen.
- ▶ **Vermeiden Sie eine unbeabsichtigte Inbetriebnahme. Vergewissern Sie sich, dass das Elektrowerkzeug ausgeschaltet ist, bevor Sie es an die Stromversorgung und/oder den Akku anschließen, es aufnehmen oder tragen.** Wenn Sie beim Tragen des Elektrowerkzeuges den Finger am Schalter haben oder das Gerät eingeschaltet an die Stromversorgung anschließen, kann dies zu Unfällen führen.
- ▶ **Entfernen Sie Einstellwerkzeuge oder Schraubenschlüssel, bevor Sie das Elektrowerkzeug einschalten.** Ein Werkzeug oder Schlüssel, der sich in einem drehenden Geräteteil befindet, kann zu Verletzungen führen.
- ▶ **Vermeiden Sie eine abnormale Körperhaltung. Sorgen Sie für einen sicheren Stand und halten Sie jederzeit das Gleichgewicht.** Dadurch können Sie das Elektrowerkzeug in unerwarteten Situationen besser kontrollieren.
- ▶ **Tragen Sie geeignete Kleidung. Tragen Sie keine weite Kleidung oder Schmuck. Halten Sie Haare, Kleidung und Handschuhe fern von sich bewegenden Teilen.** Lockere Kleidung, Schmuck oder lange Haare können von sich bewegenden Teilen erfasst werden.
- ▶ **Wenn Staubabsaug- und -auffangeinrichtungen montiert werden können, vergewissern Sie sich, dass diese angeschlossen sind und richtig verwendet werden.** Verwendung einer Staubabsaugung kann Gefährdungen durch Staub verringern.

Verwendung und Behandlung des Elektrowerkzeuges

- ▶ **Überlasten Sie das Gerät nicht. Verwenden Sie für Ihre Arbeit das dafür bestimmte Elektrowerkzeug.** Mit dem passenden Elektrowerkzeug arbeiten Sie besser und sicherer im angegebenen Leistungsbereich.
- ▶ **Benutzen Sie kein Elektrowerkzeug, dessen Schalter defekt ist.** Ein Elektrowerkzeug, das sich nicht mehr ein- oder ausschalten lässt, ist gefährlich und muss repariert werden.
- ▶ **Ziehen Sie den Stecker aus der Steckdose und/oder entfernen Sie den Akku, bevor Sie Geräteeinstellungen vornehmen, Zubehörteile wechseln oder das Gerät weglegen.** Diese Vorsichtsmaßnahme verhindert den unbeabsichtigten Start des Elektrowerkzeuges.

- ▶ **Bewahren Sie unbenutzte Elektrowerkzeuge außerhalb der Reichweite von Kindern auf. Lassen Sie Personen das Gerät nicht benutzen, die mit diesem nicht vertraut sind oder diese Anweisungen nicht gelesen haben.** Elektrowerkzeuge sind gefährlich, wenn sie von unerfahrenen Personen benutzt werden.
- ▶ **Pflegen Sie Elektrowerkzeuge mit Sorgfalt. Kontrollieren Sie, ob bewegliche Teile einwandfrei funktionieren und nicht klemmen, ob Teile gebrochen oder so beschädigt sind, dass die Funktion des Elektrowerkzeugs beeinträchtigt ist. Lassen Sie beschädigte Teile vor dem Einsatz des Gerätes reparieren.** Viele Unfälle haben ihre Ursache in schlecht gewarteten Elektrowerkzeugen.
- ▶ **Halten Sie Schneidwerkzeuge scharf und sauber.** Sorgfältig gepflegte Schneidwerkzeuge mit scharfen Schneidkanten verkleben sich weniger und sind leichter zu führen.
- ▶ **Verwenden Sie Elektrowerkzeug, Zubehör, Einsatzwerkzeuge usw. entsprechend diesen Anweisungen. Berücksichtigen Sie dabei die Arbeitsbedingungen und die auszuführende Tätigkeit.** Der Gebrauch von Elektrowerkzeugen für andere als die vorgesehenen Anwendungen kann zu gefährlichen Situationen führen.

Service

- ▶ **Lassen Sie Ihr Elektrowerkzeug nur von qualifiziertem Fachpersonal und nur mit Original-Ersatzteilen reparieren.** Damit wird sichergestellt, dass die Sicherheit des Elektrowerkzeuges erhalten bleibt.

Sicherheitshinweise für Schleifer

- ▶ **Verwenden Sie das Elektrowerkzeug nur für Trockenschliff.** Das Eindringen von Wasser in ein Elektrogerät erhöht das Risiko eines elektrischen Schlages.
- ▶ **Achtung Brandgefahr! Vermeiden Sie eine Überhitzung des Schleifgutes und des Schleifers. Entleeren Sie vor Arbeitspausen stets den Staubbehälter.** Schleifstaub im Staubsack, Microfilter, Papiersack (oder im Filtersack bzw. Filter des Staubsaugers) kann sich unter ungünstigen Bedingungen, wie Funkenflug beim Schleifen von Metallen, selbst entzünden. Besondere Gefahr besteht, wenn der Schleifstaub mit Lack-, Polyurethanresten oder anderen chemischen Stoffen vermischt ist und das Schleifgut nach langem Arbeiten heiß ist.
- ▶ **Sichern Sie das Werkstück.** Ein mit Spannvorrichtungen oder Schraubstock festgehaltenes Werkstück ist sicherer gehalten als mit Ihrer Hand.

Technische Daten

Schwingschleifer		GSS 140-1 A	GSS 160-1 A	GSS 160-1 A Multi
Sachnummer		3 601 BA2 1..	3 601 BA2 2..	3 601 BA2 2..
Nennaufnahmeleistung	W	180	180	180
Leerlaufdrehzahl	min ⁻¹	12 000	12 000	12 000
Leerlaufschwingzahl	min ⁻¹	24 000	24 000	24 000
Schwingkreisdurchmesser	mm	1,6	1,6	1,6

Die Angaben gelten für eine Nennspannung [U] von 230 V. Bei abweichenden Spannungen und in länderspezifischen Ausführungen können diese Angaben variieren.

Produkt- und Leistungsbeschreibung



Lesen Sie alle Sicherheitshinweise und Anweisungen. Versäumnisse bei der Einhaltung der Sicherheitshinweise und Anweisungen können elektrischen Schlag, Brand und/oder schwere Verletzungen verursachen.

Bitte klappen Sie die Aufklappseite mit der Darstellung des Elektrowerkzeugs auf, und lassen Sie diese Seite aufgeklappt, während Sie die Betriebsanleitung lesen.

Bestimmungsgemäßer Gebrauch

Das Elektrowerkzeug ist bestimmt zum trockenen Schleifen von Holz, Kunststoff, Spachtelmasse sowie lackierten Oberflächen.

Abgebildete Komponenten

Die Nummerierung der abgebildeten Komponenten bezieht sich auf die Darstellung des Elektrowerkzeuges auf der Grafikseite.

- 1 Ein-/Ausschalter
- 2 Staubbox komplett (Microfilter System)
- 3 Quadratische Grundplatte (GSS 140-1 A/ GSS 160-1 A Multi)
- 4 Rechteckige Grundplatte (GSS 160-1 A/ GSS 160-1 A Multi)
- 5 Dreieckige Grundplatte (GSS 160-1 A Multi)
- 6 Schleifplatte
- 7 Handgriff (isolierte Grifffläche)
- 8 Schrauben für Grundplatte (4x)
- 9 Schleifblatt*
- 10 Hintere Klemmleiste
- 11 Klemmbügel (2x)
- 12 Vordere Klemmleiste
- 13 Lochwerkzeug*
- 14 Ausblasstutzen
- 15 Filterelement (Microfilter System)
- 16 Absaug Schlauch*

*Abgebildetes oder beschriebenes Zubehör gehört nicht zum Standard-Lieferumfang. Das vollständige Zubehör finden Sie in unserem Zubehörprogramm.

8 | Deutsch

Schwingschleifer		GSS 140-1 A	GSS 160-1 A	GSS 160-1 A Multi
Schleifblattabmessungen				
– quadratisch				
– Kletthaftung	mm	115 x 107	–	115 x 107
– Klemmspannung	mm	115 x 140	–	115 x 140
– rechteckig				
– Kletthaftung	mm	–	133 x 80	133 x 80
– dreieckig				
– Kletthaftung	mm	–	–	150 x 100
Abmessungen Schleifplatte				
– quadratisch	mm	110 x 100	–	110 x 100
– rechteckig	mm	–	128 x 78	128 x 78
– dreieckig (Schleifblatteckmaß)	mm	–	–	150 x 100
Gewicht entsprechend EPTA-Procedure 01:2014	kg	1,2	1,2	1,2
Schutzklasse		□/II	□/II	□/II

Die Angaben gelten für eine Nennspannung [U] von 230 V. Bei abweichenden Spannungen und in länderspezifischen Ausführungen können diese Angaben variieren.

Geräusch-/Vibrationsinformation

Geräuschemissionswerte ermittelt entsprechend EN 60745-2-4.

Der A-bewertete Schalldruckpegel des Elektrowerkzeugs beträgt typischerweise 76 dB(A). Unsicherheit K = 3 dB. Der Geräuschpegel beim Arbeiten kann 80 dB(A) überschreiten.

Gehörschutz tragen!

Schwingungsgesamtwerte a_{h} (Vektorsumme dreier Richtungen) und Unsicherheit K ermittelt entsprechend EN 60745-2-4:

$$a_{\text{h}} = 5,0 \text{ m/s}^2, K = 1,5 \text{ m/s}^2.$$

Der in diesen Anweisungen angegebene Schwingungspegel ist entsprechend einem in EN 60745 genormten Messverfahren gemessen worden und kann für den Vergleich von Elektrowerkzeugen miteinander verwendet werden. Er eignet sich auch für eine vorläufige Einschätzung der Schwingungsbelastung.

Der angegebene Schwingungspegel repräsentiert die hauptsächlichsten Anwendungen des Elektrowerkzeugs. Wenn allerdings das Elektrowerkzeug für andere Anwendungen, mit unterschiedlichen Zubehören, mit abweichenden Einsatzwerkzeugen oder ungenügender Wartung eingesetzt wird, kann der Schwingungspegel abweichen. Dies kann die Schwingungsbelastung über den gesamten Arbeitszeitraum deutlich erhöhen.

Für eine genaue Abschätzung der Schwingungsbelastung sollten auch die Zeiten berücksichtigt werden, in denen das Gerät abgeschaltet ist oder zwar läuft, aber nicht tatsächlich im Einsatz ist. Dies kann die Schwingungsbelastung über den gesamten Arbeitszeitraum deutlich reduzieren.

Legen Sie zusätzliche Sicherheitsmaßnahmen zum Schutz des Bedieners vor der Wirkung von Schwingungen fest wie zum Beispiel: Wartung von Elektrowerkzeug und Einsatzwerkzeugen, Warmhalten der Hände, Organisation der Arbeitsabläufe.

Konformitätserklärung 

Wir erklären in alleiniger Verantwortung, dass das unter „Technische Daten“ beschriebene Produkt allen einschlägigen Bestimmungen der Richtlinien 2011/65/EU, bis 19. April 2016: 2004/108/EG, ab 20. April 2016: 2014/30/EU, 2006/42/EG einschließlich ihrer Änderungen entspricht und mit folgenden Normen übereinstimmt: EN 60745-1, EN 60745-2-4.

Technische Unterlagen (2006/42/EG) bei:
Robert Bosch GmbH, PT/ETM9,
70764 Leinfelden-Echterdingen, GERMANY

Henk Becker Executive Vice President Engineering
Helmut Heinzelmann Head of Product Certification PT/ETM9

PPA

Henk Becker i.V. *Helmut Heinzelmann*

Robert Bosch GmbH, Power Tools Division
70764 Leinfelden-Echterdingen, GERMANY
Leinfelden, 22.07.2015

Montage

► **Ziehen Sie vor allen Arbeiten am Elektrowerkzeug den Netzstecker aus der Steckdose.**

Grundplatte montieren (GSS 160-1 A Multi) (siehe Bild A)

Drehen Sie die 4 Schrauben **8** vollständig heraus. Setzen Sie eine geeignete Grundplatte auf und ziehen Sie die Schrauben wieder fest.

Schleifplatte wechseln (siehe Bild A)

Die Schleifplatte **6** kann bei Bedarf ausgewechselt werden. Drehen Sie die 4 Schrauben **8** vollständig heraus und nehmen Sie die Schleifplatte **6** ab. Setzen Sie die neue Schleifplatte **6** auf und ziehen Sie die Schrauben wieder fest.

Schleifblatt wechseln

Entfernen Sie vor dem Aufsetzen eines neuen Schleifblattes Schmutz und Staub von der Schleifplatte **6**, z. B. mit einem Pinsel.

Achten Sie zur Gewährleistung einer optimalen Staubabsaugung darauf, dass die Ausstanzungen im Schleifblatt mit den Bohrungen an der Schleifplatte übereinstimmen.

Schleifblätter mit Kletthaftung (siehe Bild B)

Wenn die Schleifplatte **6** mit einem Klettgewebe ausgestattet ist, können Sie damit Schleifblätter mit Kletthaftung schnell und einfach befestigen.

Klopfen Sie das Klettgewebe der Schleifplatte **6** vor dem Aufsetzen des Schleifblattes **9** aus, um eine optimale Haftung zu ermöglichen.

Setzen Sie das Schleifblatt **9** an einer Seite der Schleifplatte **6** bündig an, legen Sie das Schleifblatt anschließend auf die Schleifplatte auf und drücken Sie es gut fest.

Zum Abnehmen des Schleifblattes **9** fassen Sie es an einer Spitze und ziehen Sie es von der Schleifplatte **6** ab.

Schleifblätter ohne Kletthaftung (siehe Bilder C – E)

- ❶ Lösen Sie beide Klemmbügel **11** aus der Arretierung und schwenken Sie sie nach unten.
- ❷ Führen Sie das Schleifblatt **9** unter der hinteren Klemmleiste **10** ein. Achten Sie darauf, dass das Schleifblatt **9** nicht zu kurz ist und korrekt festgeklemmt wird. Schwenken Sie den Klemmbügel **11** zurück in die Ausgangsposition und verriegeln Sie ihn dort.
- ❸ Legen Sie das Schleifpapier straff um die Schleifplatte **6**. Klemmen Sie den vorderen Teil des Schleifblattes unter der vorderen Klemmleiste **12** fest. Achten Sie darauf, dass das Schleifblatt **9** nicht zu kurz ist und korrekt festgeklemmt wird. Schwenken Sie den Klemmbügel **11** zurück in die Ausgangsposition und verriegeln Sie ihn dort.

Ungelochte Schleifblätter, z. B. von Rollen- bzw. Meterware, können Sie für die Staubabsaugung mit dem Lochwerkzeug **13** lochen. Drücken Sie dazu das Elektrowerkzeug mit montiertem Schleifblatt auf das Lochwerkzeug (siehe Bild F).

Zum Abnehmen des Schleifblattes **9** lösen Sie beide Klemmbügel **11** und ziehen das Schleifblatt aus seiner Halterung heraus.

Wahl des Schleifblattes

Entsprechend dem zu bearbeitenden Material und dem gewünschten Abtrag der Oberfläche sind unterschiedliche Schleifblätter verfügbar:

	Körnung	
red:Wood	40 – 240	
Zur Bearbeitung sämtlicher Holzwerkstoffe		
Zum Vorschleifen, z. B. von rauen, ungehobelten Balken und Brettern	grob	40, 60
Zum Planschleifen und zum Ebenen kleinerer Unebenheiten	mittel	80, 120
Zum Fertig- und Feinschleifen harter Hölzer	fein	180, 240

Körnung

white:Paint

40 – 240

Zur Bearbeitung von Farb-/Lack-schichten bzw. Grundierungen wie Füller und Spachtel

Zum Abschleifen von Farbe	grob	40, 60
Zum Schleifen von Vorstreifarbe	mittel	80, 120
Zum Endschliff von Grundierungen vor der Lackierung	fein	180, 240

Staub-/Späneabsaugung

- ▶ Stäube von Materialien wie bleihaltigem Anstrich, einigen Holzarten, Mineralien und Metall können gesundheitsschädlich sein. Berühren oder Einatmen der Stäube können allergische Reaktionen und/oder Atemwegserkrankungen des Benutzers oder in der Nähe befindlicher Personen hervorrufen. Bestimmte Stäube wie Eichen- oder Buchenstaub gelten als krebserzeugend, besonders in Verbindung mit Zusatzstoffen zur Holzbehandlung (Chromat, Holzschutzmittel). Asbesthaltiges Material darf nur von Fachleuten bearbeitet werden.
 - Benutzen Sie möglichst eine für das Material geeignete Staubabsaugung.
 - Sorgen Sie für gute Belüftung des Arbeitsplatzes.
 - Es wird empfohlen, eine Atemschutzmaske mit Filterklasse P2 zu tragen.
- Beachten Sie in Ihrem Land gültige Vorschriften für die zu bearbeitenden Materialien.
- ▶ **Vermeiden Sie Staubansammlungen am Arbeitsplatz.** Stäube können sich leicht entzünden.

Eigenabsaugung mit Staubbox (siehe Bilder G – J)

Schieben Sie die Staubbox **2** auf den Ausblasstutzen **14**. Der Füllstand der Staubbox **2** kann durch den transparenten Behälter leicht kontrolliert werden. Zum Entleeren der Staubbox **2** ziehen Sie diese leicht drehend nach hinten ab.

Schrauben Sie das Filterelement **15** von der Staubbox **2** ab. Entleeren Sie die Staubbox.

Klopfen Sie das Filterelement **15** leicht auf einer festen Unterlage aus, um den Staub zu lösen. Reinigen Sie die Lamellen des Filterelements **15** mit einer weichen Bürste.

Hinweis: Um eine optimale Staubabsaugung zu gewährleisten, leeren Sie die Staubbox **2** rechtzeitig und reinigen Sie das Filterelement **15** regelmäßig.

Halten Sie das Elektrowerkzeug beim Arbeiten an senkrechten Flächen so, dass die Staubbox **2** nach unten zeigt.

Fremdabsaugung (siehe Bild K)

Stecken Sie den Absaugschlauch **16** (Zubehör) auf den Ausblasstutzen **14**. Verbinden Sie den Absaugschlauch **16** mit einem Staubsauger (Zubehör).

Der Staubsauger muss für den zu bearbeitenden Werkstoff geeignet sein.

10 | Deutsch

Verwenden Sie beim Absaugen von besonders gesundheitsgefährdenden, krebserzeugenden oder trockenen Stäuben einen Spezialsauger.

Halten Sie das Elektrowerkzeug beim Arbeiten an senkrechten Flächen so, dass der Absaugschlauch nach unten zeigt.

Betrieb**Inbetriebnahme**

- ▶ **Beachten Sie die Netzspannung! Die Spannung der Stromquelle muss mit den Angaben auf dem Typenschild des Elektrowerkzeuges übereinstimmen. Mit 230 V gekennzeichnete Elektrowerkzeuge können auch an 220 V betrieben werden.**

Ein-/Ausschalten

Kippen Sie zur **Inbetriebnahme** des Elektrowerkzeuges den Ein-/Ausschalter **1** nach rechts in Position „I“.

Um das Elektrowerkzeug **auszuschalten**, kippen Sie den Ein-/Ausschalter **1** nach links in Position „0“.

Um Energie zu sparen, schalten Sie das Elektrowerkzeug nur ein, wenn Sie es benutzen.

Arbeitshinweise

- ▶ **Warten Sie, bis das Elektrowerkzeug zum Stillstand gekommen ist, bevor Sie es ablegen.**
- ▶ **Ziehen Sie vor allen Arbeiten am Elektrowerkzeug den Netzstecker aus der Steckdose.**

Die Abtragsleistung beim Schleifen wird im Wesentlichen durch die Wahl des Schleifblattes bestimmt.

Nur einwandfreie Schleifblätter bringen gute Schleifleistung und schonen das Elektrowerkzeug.

Achten Sie auf gleichmäßigen Anpressdruck, um die Lebensdauer der Schleifblätter zu erhöhen.

Eine übermäßige Erhöhung des Anpressdruckes führt nicht zu einer höheren Schleifleistung, sondern zu stärkerem Verschleiß des Elektrowerkzeuges und des Schleifblattes.

Benutzen Sie ein Schleifblatt, mit dem Metall bearbeitet wurde, nicht mehr für andere Materialien.

Verwenden Sie nur original Bosch-Schleifzubehör.

Wartung und Service**Wartung und Reinigung**

- ▶ **Ziehen Sie vor allen Arbeiten am Elektrowerkzeug den Netzstecker aus der Steckdose.**
- ▶ **Halten Sie das Elektrowerkzeug und die Lüftungsschlitze sauber, um gut und sicher zu arbeiten.**

Wenn ein Ersatz der Anschlussleitung erforderlich ist, dann ist dies von Bosch oder einer autorisierten Kundendienststelle für Bosch-Elektrowerkzeuge auszuführen, um Sicherheitsgefährdungen zu vermeiden.

Kundendienst und Anwendungsberatung

Der Kundendienst beantwortet Ihre Fragen zu Reparatur und Wartung Ihres Produkts sowie zu Ersatzteilen. Explosionszeichnungen und Informationen zu Ersatzteilen finden Sie auch unter:

www.bosch-pt.com

Das Bosch-Anwendungsberatungs-Team hilft Ihnen gerne bei Fragen zu unseren Produkten und deren Zubehör.

www.powertool-portal.de, das Internetportal für Handwerker und Heimwerker.

Geben Sie bei allen Rückfragen und Ersatzteilbestellungen bitte unbedingt die 10-stellige Sachnummer laut Typenschild des Produkts an.

Deutschland

Robert Bosch GmbH

Servicezentrum Elektrowerkzeuge

Zur Luhne 2

37589 Kalefeld – Willershausen

Unter www.bosch-pt.de können Sie online Ersatzteile

bestellen oder Reparaturen anmelden.

Kundendienst: Tel.: (0711) 40040460

Fax: (0711) 40040461

E-Mail: Servicezentrum.Elektrowerkzeuge@de.bosch.com

Anwendungsberatung: Tel.: (0711) 40040460

Fax: (0711) 40040462

E-Mail: kundenberatung.ew@de.bosch.com

Österreich

Unter www.bosch-pt.at können Sie online Ersatzteile bestellen.

Tel.: (01) 797222010

Fax: (01) 797222011

E-Mail: service.elektrowerkzeuge@at.bosch.com

Schweiz

Unter www.bosch-pt.com/ch/de können Sie online Ersatzteile bestellen.

Tel.: (044) 8471511

Fax: (044) 8471551

E-Mail: Aftersales.Service@de.bosch.com

Luxemburg

Tel.: +32 2 588 0589

Fax: +32 2 588 0595

E-Mail: outillage.gereedschap@be.bosch.com

Entsorgung

Elektrowerkzeuge, Zubehör und Verpackungen sollen einer umweltgerechten Wiederverwertung zugeführt werden.

Werfen Sie Elektrowerkzeuge nicht in den Hausmüll!

Nur für EU-Länder:

Gemäß der Europäischen Richtlinie 2012/19/EU über Elektro- und Elektronik-Altgeräte und ihrer Umsetzung in nationales Recht müssen nicht mehr gebrauchsfähige Elektrowerkzeuge getrennt gesammelt und einer umweltgerechten Wiederverwertung zugeführt werden.

Änderungen vorbehalten.

English

Safety Notes

General Power Tool Safety Warnings

⚠ WARNING Read all safety warnings and all instructions. Failure to follow the warnings and instructions may result in electric shock, fire and/or serious injury.

Save all warnings and instructions for future reference.

The term "power tool" in the warnings refers to your mains-operated (corded) power tool or battery-operated (cordless) power tool.

Work area safety

- ▶ **Keep work area clean and well lit.** Cluttered or dark areas invite accidents.
- ▶ **Do not operate power tools in explosive atmospheres, such as in the presence of flammable liquids, gases or dust.** Power tools create sparks which may ignite the dust or fumes.
- ▶ **Keep children and bystanders away while operating a power tool.** Distractions can cause you to lose control.

Electrical safety

- ▶ **Power tool plugs must match the outlet. Never modify the plug in any way. Do not use any adapter plugs with earthed (grounded) power tools.** Unmodified plugs and matching outlets will reduce risk of electric shock.
- ▶ **Avoid body contact with earthed or grounded surfaces, such as pipes, radiators, ranges and refrigerators.** There is an increased risk of electric shock if your body is earthed or grounded.
- ▶ **Do not expose power tools to rain or wet conditions.** Water entering a power tool will increase the risk of electric shock.
- ▶ **Do not abuse the cord. Never use the cord for carrying, pulling or unplugging the power tool. Keep cord away from heat, oil, sharp edges and moving parts.** Damaged or entangled cords increase the risk of electric shock.
- ▶ **When operating a power tool outdoors, use an extension cord suitable for outdoor use.** Use of a cord suitable for outdoor use reduces the risk of electric shock.
- ▶ **If operating a power tool in a damp location is unavoidable, use a residual current device (RCD) protected supply.** Use of an RCD reduces the risk of electric shock.

Personal safety

- ▶ **Stay alert, watch what you are doing and use common sense when operating a power tool. Do not use a power tool while you are tired or under the influence of drugs, alcohol or medication.** A moment of inattention while operating power tools may result in serious personal injury.
- ▶ **Use personal protective equipment. Always wear eye protection.** Protective equipment such as dust mask, non-skid safety shoes, hard hat, or hearing protection used for appropriate conditions will reduce personal injuries.

- ▶ **Prevent unintentional starting. Ensure the switch is in the off-position before connecting to power source and/or battery pack, picking up or carrying the tool.**

Carrying power tools with your finger on the switch or energising power tools that have the switch on invites accidents.

- ▶ **Remove any adjusting key or wrench before turning the power tool on.** A wrench or a key left attached to a rotating part of the power tool may result in personal injury.
- ▶ **Do not overreach. Keep proper footing and balance at all times.** This enables better control of the power tool in unexpected situations.
- ▶ **Dress properly. Do not wear loose clothing or jewellery. Keep your hair, clothing and gloves away from moving parts.** Loose clothes, jewellery or long hair can be caught in moving parts.
- ▶ **If devices are provided for the connection of dust extraction and collection facilities, ensure these are connected and properly used.** Use of dust collection can reduce dust-related hazards.

Power tool use and care

- ▶ **Do not force the power tool. Use the correct power tool for your application.** The correct power tool will do the job better and safer at the rate for which it was designed.
- ▶ **Do not use the power tool if the switch does not turn it on and off.** Any power tool that cannot be controlled with the switch is dangerous and must be repaired.
- ▶ **Disconnect the plug from the power source and/or the battery pack from the power tool before making any adjustments, changing accessories, or storing power tools.** Such preventive safety measures reduce the risk of starting the power tool accidentally.
- ▶ **Store idle power tools out of the reach of children and do not allow persons unfamiliar with the power tool or these instructions to operate the power tool.** Power tools are dangerous in the hands of untrained users.
- ▶ **Maintain power tools. Check for misalignment or binding of moving parts, breakage of parts and any other condition that may affect the power tool's operation. If damaged, have the power tool repaired before use.** Many accidents are caused by poorly maintained power tools.
- ▶ **Keep cutting tools sharp and clean.** Properly maintained cutting tools with sharp cutting edges are less likely to bind and are easier to control.
- ▶ **Use the power tool, accessories and tool bits etc. in accordance with these instructions, taking into account the working conditions and the work to be performed.** Use of the power tool for operations different from those intended could result in a hazardous situation.

Service

- ▶ **Have your power tool serviced by a qualified repair person using only identical replacement parts.** This will ensure that the safety of the power tool is maintained.

12 | English

Safety Warnings for Sander

- ▶ **Use the machine only for dry sanding.** Penetration of water into the machine increases the risk of an electric shock.
- ▶ **Caution, fire hazard! Avoid overheating the object being sanded as well as the sander. Always empty the dust collector before taking breaks.** In unfavourable conditions, e. g., when sparks emit from sanding metals, sanding debris in the dust bag, micro filter or paper sack (or in the filter sack or filter of the vacuum cleaner) can self-ignite. Particularly when mixed with remainders of varnish, polyurethane or other chemical materials and when the sanding debris is hot after long periods of working.
- ▶ **Secure the workpiece.** A workpiece clamped with clamping devices or in a vice is held more secure than by hand.
- ▶ **Products sold in GB only:** Your product is fitted with a BS 1363/A approved electric plug with internal fuse (ASTA approved to BS 1362).
If the plug is not suitable for your socket outlets, it should be cut off and an appropriate plug fitted in its place by an authorised customer service agent. The replacement plug should have the same fuse rating as the original plug.
The severed plug must be disposed of to avoid a possible shock hazard and should never be inserted into a mains socket elsewhere.
- ▶ **Products sold in AUS and NZ only:** Use a residual current device (RCD) with a rated residual current of 30 mA or less.

Product Description and Specifications

Read all safety warnings and all instructions. Failure to follow the warnings and instructions may result in electric shock, fire and/or serious injury.

While reading the operating instructions, unfold the graphics page for the machine and leave it open.

Intended Use

The machine is intended for dry sanding of wood, plastic, filler and coated surfaces.

Product Features

The numbering of the product features refers to the illustration of the machine on the graphics page.

- 1 On/Off switch
- 2 Dust box, complete (Microfilter System)
- 3 Square base plate (GSS 140-1 A/
GSS 160-1 A Multi)
- 4 Rectangular base plate (GSS 160-1 A/
GSS 160-1 A Multi)
- 5 Triangular base plate (GSS 160-1 A Multi)
- 6 Sanding plate
- 7 Handle (insulated gripping surface)
- 8 Screws for base plate (4x)
- 9 Sanding sheet*
- 10 Rear clamping bracket
- 11 Sanding-sheet clamps (2x)
- 12 Front clamping bracket
- 13 Perforating tool*
- 14 Extraction outlet
- 15 Filter element (Microfilter System)
- 16 Vacuum hose*

*Accessories shown or described are not part of the standard delivery scope of the product. A complete overview of accessories can be found in our accessories program.

Technical Data

Orbital sander		GSS 140-1 A	GSS 160-1 A	GSS 160-1 A Multi
Article number		3 601 BA2 1..	3 601 BA2 2..	3 601 BA2 2..
Rated power input	W	180	180	180
No-load speed	min ⁻¹	12 000	12 000	12 000
No-load orbital stroke rate	min ⁻¹	24 000	24 000	24 000
Orbit diameter	mm	1.6	1.6	1.6
Sanding sheet dimensions				
– square				
– Adhesion via Velcro backing	mm	115 x 107	–	115 x 107
– Attachment via clamping	mm	115 x 140	–	115 x 140
– rectangular				
– Adhesion via Velcro backing	mm	–	133 x 80	133 x 80
– triangular				
– Adhesion via Velcro backing	mm	–	–	150 x 100

The values given are valid for a nominal voltage [U] of 230 V. For different voltages and models for specific countries, these values can vary.

Orbital sander		GSS 140-1 A	GSS 160-1 A	GSS 160-1 A Multi
Sanding plate dimensions				
- square	mm	110 x 100	-	110 x 100
- rectangular	mm	-	128 x 78	128 x 78
- triangular (sanding sheet length from corner to corner)	mm	-	-	150 x 100
Weight according to EPTA-Procedure 01:2014	kg	1.2	1.2	1.2
Protection class		□/II	□/II	□/II

The values given are valid for a nominal voltage [U] of 230 V. For different voltages and models for specific countries, these values can vary.

Noise/Vibration Information

Sound emission values determined according to EN 60745-2-4.

Typically the A-weighted sound pressure level of the product is 76 dB(A). Uncertainty K = 3 dB.

The noise level when working can exceed 80 dB(A).

Wear hearing protection!

Vibration total values a_h (triax vector sum) and uncertainty K determined according to EN 60745-2-4:

$a_h = 5.0 \text{ m/s}^2$, $K = 1.5 \text{ m/s}^2$.

The vibration level given in this information sheet has been measured in accordance with a standardised test given in EN 60745 and may be used to compare one tool with another. It may be used for a preliminary assessment of exposure. The declared vibration emission level represents the main applications of the tool. However if the tool is used for different applications, with different accessories or insertion tools or is poorly maintained, the vibration emission may differ. This may significantly increase the exposure level over the total working period.

An estimation of the level of exposure to vibration should also take into account the times when the tool is switched off or when it is running but not actually doing the job. This may significantly reduce the exposure level over the total working period.

Identify additional safety measures to protect the operator from the effects of vibration such as: maintain the tool and the accessories, keep the hands warm, organisation of work patterns.


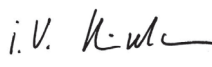
Declaration of Conformity

We declare under our sole responsibility that the product described under "Technical Data" is in conformity with all relevant provisions of the directives 2011/65/EU, until 19 April 2016: 2004/108/EC, from 20 April 2016 on: 2014/30/EU, 2006/42/EC including their amendments and complies with the following standards: EN 60745-1, EN 60745-2-4.

Technical file (2006/42/EC) at:
Robert Bosch GmbH, PT/ETM9,
70764 Leinfelden-Echterdingen, GERMANY

Henk Becker
Executive Vice President
Engineering

Helmut Heinzelmann
Head of Product Certification
PT/ETM9

PPA
 *i. V.* 

Robert Bosch GmbH, Power Tools Division
70764 Leinfelden-Echterdingen, GERMANY
Leinfelden, 22.07.2015

Assembly

- Before any work on the machine itself, pull the mains plug.

Fitting the base plate (GSS 160-1 A Multi) (see figure A)

Unscrew the four screws **8** completely. Put a suitable base plate on and retighten the screws.

Replacing the Sanding Plate (see figure A)

The sanding plate **6** can be replaced, if required.

Unscrew the four screws completely **8** and remove the sanding sheet **6**. Put the new sanding sheet **6** on and retighten the screws.

Replacing the Sanding Sheet

When attaching a new sanding sheet, remove any dust or debris from the sanding plate **6** (e. g. with a brush).

To ensure optimum dust extraction, pay attention that the punched holes in the sanding sheet match with the holes in the sanding plate.

Sanding Sheets with Velcro Backing (see figure B)

Sanding plates **6** fitted with Velcro backing can be used to fasten sanding sheets with Velcro adhesion quickly and easily.

Before attaching the sanding sheet **9**, free the Velcro backing of the sanding plate **6** from any debris by tapping against it in order to enable optimum adhesion.

Position the sanding sheet **9** flush alongside one edge of the sanding plate **6**, then lay the sanding sheet onto the sanding plate and press firmly.

To remove the sanding sheet **9**, grasp it at one of the tips and pull it off from the sanding plate **6**.

14 | English

Sanding Sheets without Velcro Backing
(see figures C – E)

- ❶ Unlock both sanding-sheet clamps **11** and swivel them downwards.
- ❷ Insert the sanding sheet **9** under the rear clamping bracket **10**. Ensure that the sanding sheet **9** is not too short and that it is correctly clamped. Swivel the sanding-sheet clamp **11** back into the starting position and lock it there.
- ❸ Place the sanding paper taut around the sanding plate **6**. Clamp the front part of the sanding sheet under the front clamping bracket **12**. Ensure that the sanding sheet **9** is not too short and that it is correctly clamped. Swivel the sanding-sheet clamp **11** back into the starting position and lock it there.

Sanding sheets without holes, e. g. from rolls or by the metre, can be punctured with the perforating tool **13**. For this, push the power tool with the sanding sheet mounted onto the perforating tool (see figure F).

To remove the sanding sheet **9**, unlock both sanding-sheet clamps **11** and pull the sanding sheet out of its holder.

Selecting the Sanding Sheet

Depending on the material to be worked and the required rate of material removal, different sanding sheets are available:

		Grain size
red:Wood		40 – 240
For the working of all wooden materials		
For coarse-sanding, e. g. of rough, unplaned beams and boards	coarse	40, 60
For face sanding and planing small irregularities	medium	80, 120
For finish and fine sanding of hard woods	fine	180, 240
white:Paint		40 – 240
For the working of paint/enamel coats or primers and fillers		
For sanding off paint	coarse	40, 60
For sanding primer	medium	80, 120
For final sanding of primers before coating	fine	180, 240

Dust/Chip Extraction

- ▶ Dust from materials such as lead-containing coatings, some wood types, minerals and metal can be harmful to one's health. Touching or breathing-in the dust can cause allergic reactions and/or lead to respiratory infections of the user or bystanders.

Certain dust, such as oak or beech dust, is considered carcinogenic, especially in connection with wood-treatment additives (chromate, wood preservative). Materials containing asbestos may only be worked by specialists.

 - As far as possible, use a dust extraction system suitable for the material.

- Provide for good ventilation of the working place.
 - It is recommended to wear a P2 filter-class respirator.
- Observe the relevant regulations in your country for the materials to be worked.

- ▶ **Prevent dust accumulation at the workplace.** Dust can easily ignite.

Integrated Dust Extraction with Dust Box
(see figure G – J)

Slide the dust box **2** onto the extraction outlet **14**.

The filling level of the dust box **2** can easily be checked through the transparent container.

To empty the dust box **2**, pull it off toward the rear with a slight twisting motion.

Unscrew the filter element **15** from the dust box **2**. Empty the dust box.

To loosen the dust, gently strike or tap the filter element **15** against a firm surface. Clean the lamellas of the filter element **15** with a soft brush.

Note: To ensure optimum dust extraction, empty the dust box **2** in good time and clean the filter element **15** at regular intervals.

When working vertical surfaces, hold the power tool in such a manner that the dust box **2** faces downward.

External Dust Extraction (see figure K)

Attach the vacuum hose **16** (accessory) to the extraction outlet **14**. Connect the vacuum hose **16** to a vacuum cleaner (accessory).

The vacuum cleaner must be suitable for the material being worked.

When vacuuming dry dust that is especially detrimental to health or carcinogenic, use a special vacuum cleaner.

When working vertical surfaces, hold the power tool in such a manner that the vacuum hose faces downward.

Operation**Starting Operation**

- ▶ **Observe correct mains voltage! The voltage of the power source must agree with the voltage specified on the nameplate of the machine. Power tools marked with 230 V can also be operated with 220 V.**

Switching On and Off

To **start** the machine, tilt the On/Off switch **1** toward the right to the "I" position.

To **switch off** the machine, tilt the On/Off switch **1** toward the left to the "0" position.

To save energy, only switch the power tool on when using it.

Working Advice

- ▶ **Wait until the machine has come to a standstill before placing it down.**
- ▶ **Before any work on the machine itself, pull the mains plug.**

The removal capacity during sanding is mainly determined by the selection of the sanding sheet.

Only flawless sanding sheets achieve good sanding capacity and extend the service life of the machine.

Pay attention to apply uniform sanding pressure; this increases the working life of the sanding sheets.

Intensifying the sanding pressure does not lead to an increase of the sanding capacity, but to increased wear of the machine and the sanding sheet.

A sanding sheet that has been used for metal should not be used for other materials.

Use only original Bosch sanding accessories.

Maintenance and Service

Maintenance and Cleaning

- ▶ **Before any work on the machine itself, pull the mains plug.**
- ▶ **For safe and proper working, always keep the machine and ventilation slots clean.**

If the replacement of the supply cord is necessary, this has to be done by Bosch or an authorized Bosch service agent in order to avoid a safety hazard.

After-sales Service and Application Service

Our after-sales service responds to your questions concerning maintenance and repair of your product as well as spare parts. Exploded views and information on spare parts can also be found under:

www.bosch-pt.com

Bosch's application service team will gladly answer questions concerning our products and their accessories.

In all correspondence and spare parts orders, please always include the 10-digit article number given on the nameplate of the product.

Great Britain

Robert Bosch Ltd. (B.S.C.)
P.O. Box 98
Broadwater Park
North Orbital Road
Denham
Uxbridge
UB 9 5HJ

At www.bosch-pt.co.uk you can order spare parts or arrange the collection of a product in need of servicing or repair.

Tel. Service: (0344) 7360109

E-Mail: boschservicecentre@bosch.com

Ireland

Origo Ltd.
Unit 23 Magna Drive
Magna Business Park
City West
Dublin 24
Tel. Service: (01) 4666700
Fax: (01) 4666888

Australia, New Zealand and Pacific Islands

Robert Bosch Australia Pty. Ltd.

Power Tools
Locked Bag 66
Clayton South VIC 3169
Customer Contact Center
Inside Australia:
Phone: (01300) 307044
Fax: (01300) 307045
Inside New Zealand:
Phone: (0800) 543353
Fax: (0800) 428570
Outside AU and NZ:
Phone: +61 3 95415555
www.bosch.com.au

Republic of South Africa

Customer service

Hotline: (011) 6519600

Gauteng – BSC Service Centre

35 Roper Street, New Centre
Johannesburg
Tel.: (011) 4939375
Fax: (011) 4930126
E-Mail: bsctools@icon.co.za

KZN – BSC Service Centre

Unit E, Almar Centre
143 Crompton Street
Pinetown
Tel.: (031) 7012120
Fax: (031) 7012446
E-Mail: bsc.dur@za.bosch.com

Western Cape – BSC Service Centre

Democracy Way, Prosperity Park
Milnerton
Tel.: (021) 5512577
Fax: (021) 5513223
E-Mail: bsc@zsd.co.za

Bosch Headquarters

Midrand, Gauteng
Tel.: (011) 6519600
Fax: (011) 6519880
E-Mail: rbsa-hq.pts@za.bosch.com

Disposal

The machine, accessories and packaging should be sorted for environmental-friendly recycling.

Do not dispose of power tools into household waste!

Only for EC countries:



According to the European Directive 2012/19/EU for Waste Electrical and Electronic Equipment and its implementation into national right, power tools that are no longer usable must be collected separately and disposed of in an environmentally correct manner.

Subject to change without notice.

Français

Avertissements de sécurité

Avertissements de sécurité généraux pour l'outil

⚠ AVERTISSEMENT Lire tous les avertissements de sécurité et toutes les instructions. Ne pas suivre les avertissements et instructions peut donner lieu à un choc électrique, un incendie et/ou une blessure sérieuse.

Conserver tous les avertissements et toutes les instructions pour pouvoir s'y reporter ultérieurement.

Le terme « outil » dans les avertissements fait référence à votre outil électrique alimenté par le secteur (avec cordon d'alimentation) ou votre outil fonctionnant sur batterie (sans cordon d'alimentation).

Sécurité de la zone de travail

- ▶ **Conserver la zone de travail propre et bien éclairée.** Les zones en désordre ou sombres sont propices aux accidents.
- ▶ **Ne pas faire fonctionner les outils électriques en atmosphère explosive, par exemple en présence de liquides inflammables, de gaz ou de poussières.** Les outils électriques produisent des étincelles qui peuvent enflammer les poussières ou les fumées.
- ▶ **Maintenir les enfants et les personnes présentes à l'écart pendant l'utilisation de l'outil.** Les distractions peuvent vous faire perdre le contrôle de l'outil.

Sécurité électrique

- ▶ **Il faut que les fiches de l'outil électrique soient adaptées au socle. Ne jamais modifier la fiche de quelque façon que ce soit. Ne pas utiliser d'adaptateurs avec des outils à branchement de terre.** Des fiches non modifiées et des socles adaptés réduiront le risque de choc électrique.
- ▶ **Éviter tout contact du corps avec des surfaces reliées à la terre telles que les tuyaux, les radiateurs, les cuisinières et les réfrigérateurs.** Il existe un risque accru de choc électrique si votre corps est relié à la terre.
- ▶ **Ne pas exposer les outils à la pluie ou à des conditions humides.** La pénétration d'eau à l'intérieur d'un outil augmentera le risque de choc électrique.
- ▶ **Ne pas maltraiter le cordon. Ne jamais utiliser le cordon pour porter, tirer ou débrancher l'outil. Maintenir le cordon à l'écart de la chaleur, du lubrifiant, des arêtes ou des parties en mouvement.** Les cordons endommagés ou emmêlés augmentent le risque de choc électrique.
- ▶ **Lorsqu'on utilise un outil à l'extérieur, utiliser un prolongateur adapté à l'utilisation extérieure.** L'utilisation d'un cordon adapté à l'utilisation extérieure réduit le risque de choc électrique.
- ▶ **Si l'usage d'un outil dans un emplacement humide est inévitable, utiliser une alimentation protégée par un dispositif à courant différentiel résiduel (RCD).** L'usage d'un RCD réduit le risque de choc électrique.

Sécurité des personnes

- ▶ **Rester vigilant, regarder ce que vous êtes en train de faire et faire preuve de bon sens dans l'utilisation de l'outil. Ne pas utiliser un outil lorsque vous êtes fatigué ou sous l'emprise de drogues, d'alcool ou de médicaments.** Un moment d'inattention en cours d'utilisation d'un outil peut entraîner des blessures graves des personnes.
- ▶ **Utiliser un équipement de sécurité. Toujours porter une protection pour les yeux.** Les équipements de sécurité tels que les masques contre les poussières, les chaussures de sécurité antidérapantes, les casques ou les protections acoustiques utilisés pour les conditions appropriées réduiront les blessures des personnes.
- ▶ **Éviter tout démarrage intempestif. S'assurer que l'interrupteur est en position arrêt avant de brancher l'outil au secteur et/ou au bloc de batteries, de le ramasser ou de le porter.** Porter les outils en ayant le doigt sur l'interrupteur ou brancher des outils dont l'interrupteur est en position marche est source d'accidents.
- ▶ **Retirer toute clé de réglage avant de mettre l'outil en marche.** Une clé laissée fixée sur une partie tournante de l'outil peut donner lieu à des blessures de personnes.
- ▶ **Ne pas se précipiter. Garder une position et un équilibre adaptés à tout moment.** Cela permet un meilleur contrôle de l'outil dans des situations inattendues.
- ▶ **S'habiller de manière adaptée. Ne pas porter de vêtements amples ou de bijoux. Garder les cheveux, les vêtements et les gants à distance des parties en mouvement.** Des vêtements amples, des bijoux ou les cheveux longs peuvent être pris dans des parties en mouvement.
- ▶ **Si des dispositifs sont fournis pour le raccordement d'équipements pour l'extraction et la récupération des poussières, s'assurer qu'ils sont connectés et correctement utilisés.** Utiliser des collecteurs de poussière peut réduire les risques dus aux poussières.

Utilisation et entretien de l'outil

- ▶ **Ne pas forcer l'outil. Utiliser l'outil adapté à votre application.** L'outil adapté réalisera mieux le travail et de manière plus sûre au régime pour lequel il a été construit.
- ▶ **Ne pas utiliser l'outil si l'interrupteur ne permet pas de passer de l'état de marche à arrêt et vice versa.** Tout outil qui ne peut pas être commandé par l'interrupteur est dangereux et il faut le faire réparer.
- ▶ **Débrancher la fiche de la source d'alimentation en courant et/ou le bloc de batteries de l'outil avant tout réglage, changement d'accessoires ou avant de ranger l'outil.** De telles mesures de sécurité préventives réduisent le risque de démarrage accidentel de l'outil.
- ▶ **Conserver les outils à l'arrêt hors de la portée des enfants et ne pas permettre à des personnes ne connaissant pas l'outil ou les présentes instructions de le faire fonctionner.** Les outils sont dangereux entre les mains d'utilisateurs novices.

- ▶ **Observer la maintenance de l'outil. Vérifier qu'il n'y a pas de mauvais alignement ou de blocage des parties mobiles, des pièces cassées ou toute autre condition pouvant affecter le fonctionnement de l'outil. En cas de dommages, faire réparer l'outil avant de l'utiliser.** De nombreux accidents sont dus à des outils mal entretenus.
- ▶ **Garder affûtés et propres les outils permettant de couper.** Des outils destinés à couper correctement entretenus avec des pièces coupantes tranchantes sont moins susceptibles de bloquer et sont plus faciles à contrôler.
- ▶ **Utiliser l'outil, les accessoires et les lames etc., conformément à ces instructions, en tenant compte des conditions de travail et du travail à réaliser.** L'utilisation de l'outil pour des opérations différentes de celles prévues pourrait donner lieu à des situations dangereuses.

Maintenance et entretien

- ▶ **Faire entretenir l'outil par un réparateur qualifié utilisant uniquement des pièces de rechange identiques.** Cela assurera que la sécurité de l'outil est maintenue.

Instructions de sécurité pour meuleuses

- ▶ **N'utiliser l'outil électroportatif que pour un travail à sec.** La pénétration d'eau dans un outil électroportatif augmente le risque d'un choc électrique.
- ▶ **Attention ! Risque d'incendie ! Éviter la surchauffe des matériaux travaillés et de la ponceuse. Vider toujours le bac de récupération des poussières avant de faire une pause de travail.** Les particules de poussière se trouvant dans le sac à poussières, le microfiltre, le sac en papier (ou dans le sac à poussières en tissu ou le filtre de l'aspirateur) peuvent s'enflammer d'elles-mêmes dans des conditions défavorables, p. ex. projection d'étincelles lors du ponçage de pièces en métal, ceci notamment lorsque les particules de poussières sont mélangées à des résidus de vernis, de polyuréthane ou d'autres substances chimiques et que les matériaux travaillés sont très chauds après avoir été travaillés pendant une période assez longue.
- ▶ **Bloquer la pièce à travailler.** Une pièce à travailler serrée par des dispositifs de serrage appropriés ou dans un étau est fixée de manière plus sûre que tenue dans les mains.

Caractéristiques techniques

Ponceuse vibrante		GSS 140-1 A	GSS 160-1 A	GSS 160-1 A Multi
N° d'article		3 601 BA2 1..	3 601 BA2 2..	3 601 BA2 2..
Puissance nominale absorbée	W	180	180	180
Vitesse à vide	tr/min	12 000	12 000	12 000
Vitesse d'oscillation à vide	min ⁻¹	24 000	24 000	24 000
Diamètre d'amplitude d'oscillation	mm	1,6	1,6	1,6
Dimensions feuille abrasive				
– carrée				
– Auto-agrippante	mm	115 x 107	–	115 x 107
– Tension de serrage	mm	115 x 140	–	115 x 140

Ces indications sont valables pour une tension nominale de [U] 230 V. Ces indications peuvent varier pour des tensions plus basses ainsi que pour des versions spécifiques à certains pays.

Description et performances du produit



Il est impératif de lire toutes les consignes de sécurité et toutes les instructions. Le non-respect des avertissements et instructions indiqués ci-après peut conduire à une électrocution, un incendie et/ou de graves blessures.

Dépliez le volet sur lequel l'appareil est représenté de manière graphique. Laissez le volet déplié pendant la lecture de la présente notice d'utilisation.

Utilisation conforme

L'appareil est conçu pour le ponçage à sec des surfaces en bois, des matières plastiques, du mastic ainsi que des surfaces vernies.

Éléments de l'appareil

La numérotation des éléments de l'appareil se réfère à la représentation de l'outil électroportatif sur la page graphique.

- 1 Interrupteur Marche/Arrêt
- 2 Bac de récupération des poussières, complet (Microfilter System)
- 3 Embase carrée (GSS 140-1 A/GSS 160-1 A Multi)
- 4 Embase rectangulaire (GSS 160-1 A/GSS 160-1 A Multi)
- 5 Embase triangulaire (GSS 160-1 A Multi)
- 6 Plateau de ponçage
- 7 Poignée (surface de préhension isolante)
- 8 Vis d'embase (4x)
- 9 Feuille abrasive*
- 10 Levier de serrage arrière
- 11 Etrier de serrage (2x)
- 12 Levier de serrage avant
- 13 Gabarit de perforation*
- 14 Sortie d'aspiration
- 15 Filtre (Microfilter System)
- 16 Tuyau d'aspiration*

*Les accessoires décrits ou illustrés ne sont pas tous compris dans la fourniture. Vous trouverez les accessoires complets dans notre programme d'accessoires.

18 | Français

Ponceuse vibrante		GSS 140-1 A	GSS 160-1 A	GSS 160-1 A Multi
– rectangulaire				
– Auto-agrippante	mm	–	133 x 80	133 x 80
– triangulaire				
– Auto-agrippante	mm	–	–	150 x 100
Dimensions plaque de ponçage				
– carrée	mm	110 x 100	–	110 x 100
– rectangulaire	mm	–	128 x 78	128 x 78
– triangulaire (longueur de côté)	mm	–	–	150 x 100
Poids suivant EPTA-Procédure O1:2014	kg	1,2	1,2	1,2
Classe de protection		□/II	□/II	□/II

Ces indications sont valables pour une tension nominale de [U] 230 V. Ces indications peuvent varier pour des tensions plus basses ainsi que pour des versions spécifiques à certains pays.

Niveau sonore et vibrations

Valeurs d'émissions sonores déterminées selon la norme EN 60745-2-4.

Les mesures réelles (A) du niveau de pression acoustique de l'appareil sont de 76 dB(A). Incertitude K = 3 dB.

Lors du travail, le niveau sonore peut dépasser 80 dB(A).

Porter une protection acoustique !

Valeurs totales des vibrations a_h (somme vectorielle des trois axes directionnels) et incertitude K relevées conformément à la norme EN 60745-2-4 :

$$a_h = 5,0 \text{ m/s}^2, K = 1,5 \text{ m/s}^2.$$

Le niveau d'oscillation indiqué dans ces instructions d'utilisation a été mesuré conformément à la norme EN 60745 et peut être utilisé pour une comparaison d'outils électroportatifs. Il est également approprié pour une estimation préliminaire de la charge vibratoire.

Le niveau d'oscillation correspond aux utilisations principales de l'outil électroportatif. Si l'outil électrique est néanmoins utilisé pour d'autres applications, avec différents accessoires ou d'autres outils de travail ou s'il est mal entretenu, le niveau d'oscillation peut être différent. Ceci peut augmenter considérablement la charge vibratoire pendant toute la durée de travail.

Pour une estimation précise de la charge vibratoire, il est recommandé de prendre aussi en considération les périodes pendant lesquelles l'appareil est éteint ou en fonctionnement, mais pas vraiment utilisé. Ceci peut réduire considérablement la charge vibratoire pendant toute la durée de travail. Déterminez des mesures de protection supplémentaires pour protéger l'utilisateur des effets des vibrations, telles que par exemple : Entretien de l'outil électrique et des outils de travail, maintenir les mains chaudes, organisation des opérations de travail.

Déclaration de conformité 

Nous déclarons sous notre propre responsabilité que le produit décrit sous « Caractéristiques techniques » est en conformité avec toutes les dispositions des directives 2011/65/UE, 2004/108/CE (jusqu'au 19 avril 2016), 2014/30/UE (à partir du 20 avril 2016), 2006/42/CE et leurs modifications ainsi qu'avec les normes suivantes : EN 60745-1, EN 60745-2-4.


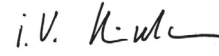
Dossier technique (2006/42/CE) auprès de :
Robert Bosch GmbH, PT/ETM9,
70764 Leinfelden-Echterdingen, GERMANY

Henk Becker

Executive Vice President
Engineering

Helmut Heinzelmann

Head of Product Certification
PT/ETM9

PPA
 i.V. 

Robert Bosch GmbH, Power Tools Division
70764 Leinfelden-Echterdingen, GERMANY
Leinfelden, 22.07.2015

Montage

► **Avant d'effectuer des travaux sur l'outil électroportatif, retirez la fiche de la prise de courant.**

Montage de l'embase (GSS 160-1 A Multi) (voir figure A)

Retirez les 4 vis **8**. Mettez en place l'embase appropriée et resserrez les vis.

Changement du plateau de ponçage (voir figure A)

Si nécessaire, le plateau de ponçage **6** peut être remplacé.

Enlevez les 4 vis **8** et retirez le plateau de ponçage **6**. Mettez en place le nouveau plateau de ponçage **6** et resserrez les vis.

Changement de la feuille abrasive

Avant de monter une nouvelle feuille abrasive, éliminez les poussières et saletés se trouvant sur le plateau de ponçage **6** à l'aide d'un pinceau p. ex.

Afin de garantir une bonne aspiration de poussières, assurez-vous que les trous perforés de la feuille abrasive et du plateau de ponçage coïncident.

Feuilles abrasives auto-agrippantes (voir figure B)

Si le plateau de ponçage **6** est équipé d'un revêtement auto-agrippant, les feuilles abrasives avec système auto-agrippant peuvent être fixées rapidement et facilement.

Tapotez légèrement sur le revêtement auto-agrippant du plateau de ponçage **6** avant de monter la feuille abrasive **9** afin d'obtenir une adhésion optimale.

Placez la feuille abrasive **9** de façon à la faire coïncider avec un bord du plateau de ponçage **6** et appuyez sur la feuille abrasive par un léger mouvement de rotation dans le sens des aiguilles d'une montre.

Pour retirer la feuille abrasive **9**, prenez-la par un coin et retirez-la du plateau de ponçage **6**.

Feuilles abrasives standard (voir figures C – E)

- ❶ Débloquez les deux étriers de serrage **11** et basculez-les vers le bas.
- ❷ Introduisez la feuille abrasive **9** sous le levier de serrage arrière **10**. Veillez à ce que la feuille abrasive **9** ne soit pas trop courte et à ce qu'elle soit correctement serrée. Ramenez les étriers de serrage **11** dans leur position d'origine et verrouillez-les.
- ❸ Posez la feuille abrasive autour du plateau de ponçage **6** en veillant à ce qu'elle ne fasse pas de mou. Fixez et bloquez la partie avant de la feuille abrasive sous le levier de serrage avant **12**. Veillez à ce que la feuille abrasive **9** ne soit pas trop courte et à ce qu'elle soit correctement serrée. Ramenez les étriers de serrage **11** dans leur position d'origine et verrouillez-les.

Les feuilles abrasives non perforées, p. ex. marchandise vendue au mètre ou sur rouleaux, peuvent être perforées à l'aide du gabarit de perforation **13** pour permettre l'aspiration des poussières. Pour ce faire, appuyer l'outil électroportatif, la feuille abrasive étant montée, sur le gabarit de perforation (voir figure F).

Pour retirer la feuille abrasive **9**, débloquez les deux leviers de serrage **11** et dégagez la feuille abrasive de sa fixation.

Choix de la feuille abrasive

En fonction du matériau à travailler et du travail demandé, il existe différentes feuilles abrasives :

	Grains	
red:Wood	40 – 240	
Pour travailler tous les bois		
Pour le dégrossissage p. ex. de poutres et planches rugueuses, non rabotées	grossier	40, 60
Pour la rectification (plane) et le nivellement de petites rugosités	moyen	80, 120
Pour les travaux de finition et le ponçage fin de bois durs	fin	180, 240

Grains**white:Paint**

40 – 240

Pour travailler couches de peinture/vernis ou apprêts comme p. ex. mastic ou masse de remplissage

Pour retirer des couches de peinture	grossier	40, 60
Pour poncer des couches de base de peinture	moyen	80, 120
Pour le finissage d'apprêts avant l'application de la peinture laquée	fin	180, 240

Aspiration de poussières/de copeaux

- Les poussières de matériaux tels que peintures contenant du plomb, certains bois, minéraux ou métaux, peuvent être nuisibles à la santé. Entrer en contact ou aspirer les poussières peut entraîner des réactions allergiques et/ou des maladies respiratoires auprès de l'utilisateur ou de personnes se trouvant à proximité.

Certaines poussières telles que les poussières de chêne ou de hêtre sont considérées comme cancérogènes, surtout en association avec des additifs pour le traitement du bois (chromate, lazure). Les matériaux contenant de l'amiante ne doivent être travaillés que par des personnes qualifiées.

- Si possible, utilisez un dispositif d'aspiration des poussières approprié au matériau.
- Veillez à bien aérer la zone de travail.
- Il est recommandé de porter un masque respiratoire avec un niveau de filtration de classe P2.

Respectez les règlements spécifiques aux matériaux à traiter en vigueur dans votre pays.

- **Évitez toute accumulation de poussières à l'emplacement de travail.** Les poussières peuvent facilement s'enflammer.

Aspiration interne avec bac de récupération des poussières (voir figure G – J)

Engagez le bac de récupération **2** sur la sortie d'aspiration **14**. Le récipient transparent permet de contrôler facilement le niveau de remplissage du bac de récupération des poussières **2**.

Pour vider le bac de récupération des poussières **2**, retirez-le vers l'arrière par un léger mouvement de rotation.

Dévissez le filtre **15** du bac de récupération **2**. Videz le bac de récupération.

Frappez légèrement le filtre **15** sur une surface stable pour décoller la poussière. Nettoyez les plis du filtre **15** à l'aide d'une brosse douce.

Note : Afin d'assurer une aspiration des poussières optimale, videz le bac de récupération des poussières **2** à temps et nettoyez le filtre **15** régulièrement.

Lors du travail sur des surfaces verticales, tenez l'outil électroportatif de sorte que le bac de récupération des poussières **2** soit dirigé vers le bas.

20 | Français

Aspiration externe de copeaux (voir figure K)

Raccordez le tuyau d'aspiration **16** (accessoire) sur la sortie d'aspiration **14**. Raccordez l'autre extrémité du tuyau d'aspiration **16** à un aspirateur (accessoire).

L'aspirateur doit être approprié au matériau à travailler.

Pour l'aspiration de poussières particulièrement nuisibles à la santé, cancérigènes ou sèches, utilisez des aspirateurs spécifiques.

Lors du travail sur des surfaces verticales, tenez l'outil électroportatif de sorte que le tuyau d'aspiration soit dirigé vers le bas.

Mise en marche**Mise en service**

- **Tenez compte de la tension du réseau ! La tension de la source de courant doit correspondre aux indications se trouvant sur la plaque signalétique de l'outil électroportatif. Les outils électroportatifs marqués 230 V peuvent également fonctionner sur 220 V.**

Mise en Marche/Arrêt

Pour la **mise en service** de l'outil électroportatif, pousser l'interrupteur Marche/Arrêt **1** vers la droite en position « **I** ».

Pour **arrêter** l'outil électroportatif pousser l'interrupteur Marche/Arrêt **1** vers la gauche en position « **0** ».

Afin d'économiser l'énergie, ne mettez l'outil électroportatif en marche que quand vous l'utilisez.

Instructions d'utilisation

- **Avant de déposer l'outil électroportatif, attendez que celui-ci soit complètement à l'arrêt.**
- **Avant d'effectuer des travaux sur l'outil électroportatif, retirez la fiche de la prise de courant.**

L'enlèvement de matière dépend essentiellement du choix de la feuille abrasive.

Seules des feuilles abrasives impeccables assurent un bon travail de ponçage et ménagent l'outil électroportatif.

Veillez à ce que la pression de travail soit régulière, afin d'augmenter la durée de vie des feuilles abrasives.

Une pression trop élevée exercée sur l'appareil n'améliore pas la puissance de ponçage mais augmente considérablement l'usure de l'outil électroportatif et de la feuille abrasive.

Une feuille abrasive avec laquelle on a travaillé du métal, ne doit pas être utilisée pour d'autres matériaux.

N'utilisez que des accessoires de ponçage d'origine Bosch.

Entretien et Service Après-Vente**Nettoyage et entretien**

- **Avant d'effectuer des travaux sur l'outil électroportatif, retirez la fiche de la prise de courant.**
- **Veillez à ce que l'outil électroportatif ainsi que les ouïes de ventilation soient toujours propres afin d'obtenir un travail impeccable et sûr.**

Si le remplacement du câble d'alimentation est nécessaire, ceci ne doit être effectué que par Bosch ou une station de Service Après-Vente agréée pour outillage Bosch afin d'éviter des dangers de sécurité.

Service Après-Vente et Assistance

Notre Service Après-Vente répond à vos questions concernant la réparation et l'entretien de votre produit et les pièces de rechange. Vous trouverez des vues éclatées ainsi que des informations concernant les pièces de rechange également sous :

www.bosch-pt.com

Les conseillers techniques et assistants Bosch sont à votre disposition pour répondre à vos questions concernant nos produits et leurs accessoires.

Pour toute demande de renseignement ou commande de pièces de rechange, précisez-nous impérativement le numéro d'article à dix chiffres indiqué sur la plaque signalétique du produit.

France

Passer votre commande de pièces détachées directement en ligne sur notre site www.bosch-pt.fr.

Vous êtes un utilisateur, contactez :

Le Service Clientèle Bosch Outillage Electroportatif

Tel. : 0811 360122

(coût d'une communication locale)

Fax : (01) 49454767

E-Mail : contact.outillage-electroportatif@fr.bosch.com

Vous êtes un revendeur, contactez :

Robert Bosch (France) S. A. S.

Service Après-Vente Electroportatif

126, rue de Stalingrad

93705 DRANCY Cédex

Tel. : (01) 43119006

Fax : (01) 43119033

E-Mail : sav.outillage-electroportatif@fr.bosch.com

Belgique, Luxembourg

Tel. : +32 2 588 0589

Fax : +32 2 588 0595

E-Mail : outillage.gereedschap@be.bosch.com

Suisse

Passer votre commande de pièces détachées directement en ligne sur notre site www.bosch-pt.com/ch/fr.

Tel. : (044) 8471512

Fax : (044) 8471552

E-Mail : Aftersales.Service@de.bosch.com

Élimination des déchets

Les outils électroportatifs, ainsi que leurs accessoires et emballages, doivent pouvoir suivre chacun une voie de recyclage appropriée.

Ne jetez pas les outils électroportatifs avec les ordures ménagères !

Seulement pour les pays de l'Union Européenne :

Conformément à la directive européenne 2012/19/UE relative aux déchets d'équipements électriques et électroniques et sa mise en vigueur conformément aux législations nationales, les outils électroportatifs dont on ne peut plus se servir doivent être isolés et suivre une voie de recyclage appropriée.

Sous réserve de modifications.

**Español****Instrucciones de seguridad****Advertencias de peligro generales para herramientas eléctricas**

⚠ ADVERTENCIA Lea íntegramente estas advertencias de peligro e instrucciones. En caso de no atenerse a las advertencias de peligro e instrucciones siguientes, ello puede ocasionar una descarga eléctrica, un incendio y/o lesión grave.

Guardar todas las advertencias de peligro e instrucciones para futuras consultas.

El término herramienta eléctrica empleado en las siguientes advertencias de peligro se refiere a herramientas eléctricas de conexión a la red (con cable de red) y a herramientas eléctricas accionadas por acumulador (o sea, sin cable de red).

Seguridad del puesto de trabajo

- ▶ **Mantenga limpio y bien iluminado su puesto de trabajo.** El desorden o una iluminación deficiente en las áreas de trabajo pueden provocar accidentes.
- ▶ **No utilice la herramienta eléctrica en un entorno con peligro de explosión, en el que se encuentren combustibles líquidos, gases o material en polvo.** Las herramientas eléctricas producen chispas que pueden llegar a inflamar los materiales en polvo o vapores.
- ▶ **Mantenga alejados a los niños y otras personas de su puesto de trabajo al emplear la herramienta eléctrica.** Una distracción le puede hacer perder el control sobre la herramienta eléctrica.

Seguridad eléctrica

- ▶ **El enchufe de la herramienta eléctrica debe corresponder a la toma de corriente utilizada. No es admisible modificar el enchufe en forma alguna. No emplear adaptadores en herramientas eléctricas dotadas con una toma de tierra.** Los enchufes sin modificar adecuados a las respectivas tomas de corriente reducen el riesgo de una descarga eléctrica.
- ▶ **Evite que su cuerpo toque partes conectadas a tierra como tuberías, radiadores, cocinas y refrigeradores.**

El riesgo a quedar expuesto a una sacudida eléctrica es mayor si su cuerpo tiene contacto con tierra.

- ▶ **No exponga la herramienta eléctrica a la lluvia y evite que penetren líquidos en su interior.** Existe el peligro de recibir una descarga eléctrica si penetran ciertos líquidos en la herramienta eléctrica.
- ▶ **No utilice el cable de red para transportar o colgar la herramienta eléctrica, ni tire de él para sacar el enchufe de la toma de corriente. Mantenga el cable de red alejado del calor, aceite, esquinas cortantes o piezas móviles.** Los cables de red dañados o enredados pueden provocar una descarga eléctrica.
- ▶ **Al trabajar con la herramienta eléctrica a la intemperie utilice solamente cables de prolongación apropiados para su uso en exteriores.** La utilización de un cable de prolongación adecuado para su uso en exteriores reduce el riesgo de una descarga eléctrica.
- ▶ **Si fuese imprescindible utilizar la herramienta eléctrica en un entorno húmedo, es necesario conectarla a través de un fusible diferencial.** La aplicación de un fusible diferencial reduce el riesgo a exponerse a una descarga eléctrica.

Seguridad de personas

- ▶ **Esté atento a lo que hace y emplee la herramienta eléctrica con prudencia. No utilice la herramienta eléctrica si estuviese cansado, ni tampoco después de haber consumido alcohol, drogas o medicamentos.** El no estar atento durante el uso de la herramienta eléctrica puede provocarle serias lesiones.
- ▶ **Utilice un equipo de protección personal y en todo caso unas gafas de protección.** El riesgo a lesionarse se reduce considerablemente si, dependiendo del tipo y la aplicación de la herramienta eléctrica empleada, se utiliza un equipo de protección adecuado como una mascarilla antipolvo, zapatos de seguridad con suela antideslizante, casco, o protectores auditivos.
- ▶ **Evite una puesta en marcha fortuita. Asegurarse de que la herramienta eléctrica esté desconectada antes de conectarla a la toma de corriente y/o al montar el acumulador, al recogerla, y al transportarla.** Si transporta la herramienta eléctrica sujetándola por el interruptor de conexión/desconexión, o si alimenta la herramienta eléctrica estando ésta conectada, ello puede dar lugar a un accidente.
- ▶ **Retire las herramientas de ajuste o llaves fijas antes de conectar la herramienta eléctrica.** Una herramienta de ajuste o llave fija colocada en una pieza rotante puede producir lesiones al poner a funcionar la herramienta eléctrica.
- ▶ **Evite posturas arriesgadas. Trabaje sobre una base firme y mantenga el equilibrio en todo momento.** Ello le permitirá controlar mejor la herramienta eléctrica en caso de presentarse una situación inesperada.
- ▶ **Lleve puesta una vestimenta de trabajo adecuada. No utilice vestimenta amplia ni joyas. Mantenga su pelo, vestimenta y guantes alejados de las piezas móviles.** La vestimenta suelta, el pelo largo y las joyas se pueden enganchar con las piezas en movimiento.

22 | Español

- ▶ **Siempre que sea posible utilizar unos equipos de aspiración o captación de polvo, asegúrese que éstos estén montados y que sean utilizados correctamente.** El empleo de estos equipos reduce los riesgos derivados del polvo.

Uso y trato cuidadoso de herramientas eléctricas

- ▶ **No sobrecargue la herramienta eléctrica. Use la herramienta eléctrica prevista para el trabajo a realizar.** Con la herramienta adecuada podrá trabajar mejor y más seguro dentro del margen de potencia indicado.
- ▶ **No utilice herramientas eléctricas con un interruptor defectuoso.** Las herramientas eléctricas que no se puedan conectar o desconectar son peligrosas y deben hacerse reparar.
- ▶ **Saque el enchufe de la red y/o desmonte el acumulador antes de realizar un ajuste en la herramienta eléctrica, cambiar de accesorio o al guardar la herramienta eléctrica.** Esta medida preventiva reduce el riesgo a conectar accidentalmente la herramienta eléctrica.
- ▶ **Guarde las herramientas eléctricas fuera del alcance de los niños. No permita la utilización de la herramienta eléctrica a aquellas personas que no estén familiarizadas con su uso o que no hayan leído estas instrucciones.** Las herramientas eléctricas utilizadas por personas inexpertas son peligrosas.
- ▶ **Cuide la herramienta eléctrica con esmero. Controle si funcionan correctamente, sin atascarse, las partes móviles de la herramienta eléctrica, y si existen partes rotas o deterioradas que pudieran afectar al funcionamiento de la herramienta eléctrica. Haga reparar estas piezas defectuosas antes de volver a utilizar la herramienta eléctrica.** Muchos de los accidentes se deben a herramientas eléctricas con un mantenimiento deficiente.
- ▶ **Mantenga los útiles limpios y afilados.** Los útiles mantenidos correctamente se dejan guiar y controlar mejor.
- ▶ **Utilice la herramienta eléctrica, accesorios, útiles, etc. de acuerdo a estas instrucciones, considerando en ello las condiciones de trabajo y la tarea a realizar.** El uso de herramientas eléctricas para trabajos diferentes de aquellos para los que han sido concebidas puede resultar peligroso.

Servicio

- ▶ **Únicamente haga reparar su herramienta eléctrica por un profesional, empleando exclusivamente piezas de repuesto originales.** Solamente así se mantiene la seguridad de la herramienta eléctrica.

Instrucciones de seguridad para lijadoras

- ▶ **Solamente emplee la herramienta eléctrica para lijar en seco.** La penetración de agua en el aparato eléctrico comporta un mayor riesgo de electrocución.
- ▶ **¡Atención! Peligro de incendio. Evite el sobrecalentamiento de la pieza y de la propia lijadora. Vacíe siempre el depósito de polvo antes de cada pausa.** El material en polvo acumulado en el saco colector de polvo, Microfiltro, bolsa de papel (o la bolsa filtrante o filtro del aspirador)

puede llegar a autoincendiarse bajo unas condiciones desfavorables, como, p. ej., al proyectarse chispas al lijar metal. La probabilidad de que esto ocurra es mayor si el material va mezclado con partículas de pintura, poliuretano u otras sustancias químicas y si éste se hubiese calentando tras un uso intenso de la herramienta.

- ▶ **Asegure la pieza de trabajo.** Una pieza de trabajo fijada con unos dispositivos de sujeción, o en un tornillo de banco, se mantiene sujeta de forma mucho más segura que con la mano.
- ▶ **El enchufe macho de conexión, debe ser conectado solamente a un enchufe hembra de las mismas características técnicas del enchufe macho en materia.**

Descripción y prestaciones del producto

Lea íntegramente estas advertencias de peligro e instrucciones. En caso de no atenderse a las advertencias de peligro e instrucciones siguientes, ello puede ocasionar una descarga eléctrica, un incendio y/o lesión grave.

Despliegue y mantenga abierta la solapa con la imagen del aparato mientras lee las instrucciones de manejo.

Utilización reglamentaria

El aparato ha sido diseñado para lijar en seco madera, plástico, emplastecido y superficies pintadas.

Componentes principales

La numeración de los componentes está referida a la imagen de la herramienta eléctrica en la página ilustrada.

- 1 Interruptor de conexión/desconexión
- 2 Caja colectora de polvo completa (Microfilter System)
- 3 Placa base cuadrada (GSS 140-1 A / GSS 160-1 A Multi)
- 4 Placa base rectangular (GSS 160-1 A / GSS 160-1 A Multi)
- 5 Placa base triangular (GSS 160-1 A Multi)
- 6 Placa lijadora
- 7 Empuñadura (zona de agarre aislada)
- 8 Tornillos para placa base (4x)
- 9 Hoja lijadora*
- 10 Pieza de apriete posterior
- 11 Estribo de sujeción (2x)
- 12 Pieza de apriete anterior
- 13 Plantilla de perforación*
- 14 Boquilla de expulsión
- 15 Elemento filtrante (Microfilter System)
- 16 Manguera de aspiración*

*Los accesorios descritos e ilustrados no corresponden al material que se adjunta de serie. La gama completa de accesorios opcionales se detalla en nuestro programa de accesorios.

Datos técnicos

Lijadora orbital		GSS 140-1 A	GSS 160-1 A	GSS 160-1 A Multi
Nº de artículo		3 601 BA2 1..	3 601 BA2 2..	3 601 BA2 2..
Potencia absorbida nominal	W	180	180	180
Revoluciones en vacío	min ⁻¹	12 000	12 000	12 000
Nº de oscilaciones en vacío	min ⁻¹	24 000	24 000	24 000
Diámetro del círculo de oscilación	mm	1,6	1,6	1,6
Dimensiones de la hoja lijadora				
– cuadrado				
– cierre de cardillo	mm	115 x 107	–	115 x 107
– sujeción a presión	mm	115 x 140	–	115 x 140
– rectangular				
– cierre de cardillo	mm	–	133 x 80	133 x 80
– triangular				
– cierre de cardillo	mm	–	–	150 x 100
Dimensiones de la placa lijadora				
– cuadrado				
– rectangular	mm	110 x 100	–	110 x 100
– triangular (medida angular de la hoja lijadora)	mm	–	128 x 78	128 x 78
– triangular (medida angular de la hoja lijadora)	mm	–	–	150 x 100
Peso según EPTA-Procedure 01:2014	kg	1,2	1,2	1,2
Clase de protección		□/II	□/II	□/II

Estos datos son válidos para una tensión nominal de [U] 230 V. Los valores pueden variar para otras tensiones y en ejecuciones específicas para ciertos países.

Información sobre ruidos y vibraciones

Valores de emisión de ruidos determinados según EN 60745-2-4.

El nivel de presión sonora típico del aparato, determinado con un filtro A, es de 76 dB(A). Tolerancia K = 3 dB.

El nivel de ruido al trabajar puede llegar a superar 80 dB(A).

¡Utilizar protectores auditivos!

Nivel total de vibraciones a_{hv} (suma vectorial de tres direcciones) y tolerancia K determinados según EN 60745-2-4:

$$a_{hv} = 5,0 \text{ m/s}^2, K = 1,5 \text{ m/s}^2.$$

El nivel de vibraciones indicado en estas instrucciones ha sido determinado según el procedimiento de medición fijado en la norma EN 60745 y puede servir como base de comparación con otras herramientas eléctricas. También es adecuado para estimar provisionalmente la sollicitación experimentada por las vibraciones.

El nivel de vibraciones indicado ha sido determinado para las aplicaciones principales de la herramienta eléctrica. Por ello, el nivel de vibraciones puede ser diferente si la herramienta eléctrica se utiliza para otras aplicaciones, con accesorios diferentes, con útiles divergentes, o si el mantenimiento de la misma fuese deficiente. Ello puede suponer un aumento drástico de la sollicitación por vibraciones durante el tiempo total de trabajo.

Para determinar con exactitud la sollicitación experimentada por las vibraciones, es necesario considerar también aquellos tiempos en los que el aparato esté desconectado, o bien, esté en funcionamiento, pero sin ser utilizado realmente. Ello puede suponer una disminución drástica de la sollicitación por vibraciones durante el tiempo total de trabajo.

Fije unas medidas de seguridad adicionales para proteger al usuario de los efectos por vibraciones, como por ejemplo: Mantenimiento de la herramienta eléctrica y de los útiles, conservar calientes las manos, organización de las secuencias de trabajo.

Declaración de conformidad CE

Declaramos bajo nuestra exclusiva responsabilidad, que el producto descrito en los "Datos técnicos" cumple con todas las disposiciones correspondientes de las directivas 2011/65/UE, hasta el 19 de abril de 2016: 2004/108/CE, desde el 20 de abril de 2016: 2014/30/UE, 2006/42/CE inclusive sus modificaciones y está en conformidad con las siguientes normas: EN 60745-1, EN 60745-2-4.

Expediente técnico (2006/42/CE) en:
Robert Bosch GmbH, PT/ETM9,
70764 Leinfelden-Echterdingen, GERMANY

Henk Becker Helmut Heinzelmann
Executive Vice President Head of Product Certification
Engineering PT/ETM9

PPA.
Henk Becker i.V. *Helmut Heinzelmann*

Robert Bosch GmbH, Power Tools Division
70764 Leinfelden-Echterdingen, GERMANY
Leinfelden, 22.07.2015

Montaje

- ▶ **Antes de cualquier manipulación en la herramienta eléctrica, sacar el enchufe de red de la toma de corriente.**

Montar la placa base (GSS 160-1 A Multi) (ver figura A)

Desenrosque totalmente los 4 tornillos **8**. Coloque una placa base adecuada y apriete de nuevo firmemente los tornillos.

Cambio de la placa lijadora (ver figura A)

Si fuese necesario, es posible sustituir la placa lijadora **6**.

Desenrosque totalmente los 4 tornillos **8** y quite la placa lijadora **6**. Coloque la nueva placa lijadora **6** y apriete de nuevo firmemente los tornillos.

Cambio de la hoja lijadora

Antes de montar una hoja lijadora nueva elimine, p. ej. con un pincel, la suciedad y el polvo que pudiera estar adherido a la placa lijadora **6**.

Para que la eficacia en la aspiración de polvo sea óptima, cuide que las perforaciones en la hoja lijadora coincidan con los taladros en la placa lijadora.

Hojas lijadoras con cierre de cardillo (ver figura B)

Si la placa lijadora **6** está equipada con un tejido de velcro, puede fijar las hojas lijadoras con la sujeción de velcro en forma rápida y sencilla.

Antes de montar la hoja lijadora **9** sacuda el tejido de cardillo (Velcro) de la placa lijadora **6** para conseguir una buena adherencia.

Coloque la hoja lijadora **9** enrasada con uno de los lados de la placa lijadora **6**, y presione entonces firmemente la hoja lijadora contra la placa lijadora.

Para desprender la hoja lijadora **9** de la placa lijadora **6** sujétela por una de sus esquinas y tire de ella.

Hojas lijadoras sin cierre de cardillo (ver figuras C - E)

- Suelte los dos estribos de sujeción **11** de la retención y gírelos hacia abajo.
- Introduzca la hoja lijadora **9** por debajo de la regleta de sujeción trasera **10**. Preste atención, a que la hoja lijadora **9** no sea demasiado corta y a una fijación correcta. Gire el estribo de sujeción **11** hacia atrás a la posición inicial y enclavelo en este lugar.
- Coloque el papel de lijar en forma tensada alrededor de la placa lijadora **6**. Fije firmemente la parte delantera de la hoja lijadora por debajo del regleta de sujeción delantera **12**. Preste atención, a que la hoja lijadora **9** no sea demasiado corta y a una fijación correcta. Gire el estribo de sujeción **11** hacia atrás a la posición inicial y enclavelo en este lugar.

Las hojas lijadoras sin perforar, p. ej. aquellas cortadas de material en rollo o pliegos, pueden perforarse con la plantilla de perforación **13**. Para ello, presione la herramienta eléctrica con la hoja lijadora montada contra la plantilla de perforación (ver figura F).

Para quitar la hoja lijadora **9**, suelte los dos estribos de sujeción **11** y retire la hoja lijadora de su sujeción.

Selección de la hoja lijadora

De acuerdo al material a trabajar y al arranque de material deseado puede seleccionarse entre diversas hojas lijadoras:

	Grano	
red:Wood		40 - 240
Para trabajar todo tipo de madera		
Para el lijado previo p. ej. de vigas y tablas en bruto, sin cepillar	Basto	40, 60
Para planificar e igualar pequeñas irregularidades	Mediana	80, 120
Para el acabado y lijado fino de maderas duras	Fino	180, 240
white:Paint		40 - 240
Para lijar superficies pintadas, barnizadas, o imprimaciones con masas de relleno y emplastecido		
Para decapar pintura	Basto	40, 60
Para igualar superficies pintadas después de la primera mano	Mediana	80, 120
Para el lijado final de imprimaciones antes de pintar	Fino	180, 240

Aspiración de polvo y virutas

- ▶ El polvo de ciertos materiales como, pinturas que contengan plomo, ciertos tipos de madera y algunos minerales y metales, puede ser nocivo para la salud. El contacto y la inspiración de estos polvos pueden provocar en el usuario o en las personas circundantes reacciones alérgicas y/o enfermedades respiratorias.

Ciertos polvos como los de roble, encina y haya son considerados como cancerígenos, especialmente en combinación con los aditivos para el tratamiento de la madera (cromatos, conservantes de la madera). Los materiales que contengan amianto solamente deberán ser procesados por especialistas.

- A ser posible utilice un equipo para aspiración de polvo apropiado para el material a trabajar.
- Observe que esté bien ventilado el puesto de trabajo.
- Se recomienda una mascarilla protectora con un filtro de la clase P2.

Observe las prescripciones vigentes en su país sobre los materiales a trabajar.

- ▶ **Evite acumulaciones de polvo en el puesto de trabajo.** Los materiales en polvo se pueden inflamar fácilmente.

Aspiración propia con caja colectora de polvo (ver figuras G - J)

Desplace la caja colectora de polvo **2** sobre la boquilla de expulsión **14**.

El nivel de llenado de la caja colectora de polvo **2** puede controlarse fácilmente por ser transparente el depósito.

Para vaciar la caja colectora de polvo **2** extráigala hacia atrás con un leve giro.

Desatornille el elemento filtrante **15** de la caja colectora de polvo **2**. Vacíe la caja colectora de polvo.

Golpee levemente el elemento filtrante **15** contra una base consistente para soltar el polvo. Limpie con un cepillo suave las láminas del elemento filtrante **15**.

Observación: Para que la aspiración sea óptima, se recomienda vaciar a tiempo la caja colectora de polvo **2** y limpiar periódicamente el elemento filtrante **15**.

Al trabajar superficies verticales sujete la herramienta eléctrica de forma que la caja colectora de polvo **2** quede en la parte de abajo.

Aspiración externa (ver figura K)

Inserte la manguera de aspiración **16** (accesorio) sobre la boquilla de expulsión **14**. Empalme la manguera de aspiración **16** con una aspiradora (accesorio).

El aspirador debe ser adecuado para el material a trabajar.

Para aspirar polvo especialmente nocivo para la salud, cancerígeno, o polvo seco utilice un aspirador especial.

Al trabajar superficies verticales sujete la herramienta eléctrica de forma que la boquilla de conexión y la manguera de aspiración queden en la parte de abajo.

Operación

Puesta en marcha

- **¡Observe la tensión de red! La tensión de alimentación deberá coincidir con las indicaciones en la placa de características de la herramienta eléctrica. Las herramientas eléctricas marcadas con 230 V pueden funcionar también a 220 V.**

Conexión/desconexión

Para la **puesta en marcha** de la herramienta eléctrica presione el interruptor de conexión/desconexión **1** hacia la derecha a la posición "1".

Para **desconectar** la herramienta eléctrica presione el interruptor de conexión/desconexión **1** hacia la izquierda a la posición "0".

Para ahorrar energía, solamente conecte la herramienta eléctrica cuando vaya a utilizarla.

Instrucciones para la operación

- **Antes de depositarla, espere a que la herramienta eléctrica se haya detenido completamente.**
- **Antes de cualquier manipulación en la herramienta eléctrica, sacar el enchufe de red de la toma de corriente.**

El rendimiento conseguido en el arranque de material viene determinado esencialmente por la hoja lijadora empleada.

Únicamente unas hojas lijadoras en buenas condiciones permiten conseguir un buen rendimiento en el arranque de material además de cuidar la herramienta eléctrica.

Preste atención a ejercer una presión de aplicación uniforme para prolongar la vida útil de las hojas lijadoras.

Una presión de aplicación excesiva no supone un mayor rendimiento en el arranque de material, sino un mayor desgaste de la herramienta eléctrica y hoja lijadora.

No emplee una hoja lijadora con la que se ha trabajado metal para lijar otros tipos de material.

Solamente utilice accesorios para lijar originales Bosch.

Mantenimiento y servicio

Mantenimiento y limpieza

- **Antes de cualquier manipulación en la herramienta eléctrica, sacar el enchufe de red de la toma de corriente.**
- **Mantenga limpia la herramienta eléctrica y las rejillas de refrigeración para trabajar con eficacia y seguridad.**

La sustitución de un cable de conexión deteriorado deberá ser realizada por Bosch o por un servicio técnico autorizado para herramientas eléctricas Bosch con el fin de garantizar la seguridad del aparato.

Servicio técnico y atención al cliente

El servicio técnico le asesorará en las consultas que pueda Ud. tener sobre la reparación y mantenimiento de su producto, así como sobre piezas de recambio. Los dibujos de despiece e informaciones sobre las piezas de recambio los podrá obtener también en internet bajo:

www.bosch-pt.com

Nuestro equipo de asesores técnicos le orientará gustosamente en cuanto a la adquisición, aplicación y ajuste de los productos y accesorios.

Para cualquier consulta o pedido de piezas de repuesto es imprescindible indicar el nº de artículo de 10 dígitos que figura en la placa de características del producto.

España

Robert Bosch Espana S.L.U.
Departamento de ventas Herramientas Eléctricas
C/Hermanos García Noblejas, 19
28037 Madrid

Para efectuar su pedido online de recambios o pedir la recogida para la reparación de su máquina, entre en la página www.herramientasbosch.net.

Tel. Asesoramiento al cliente: 902 531 553

Fax: 902 531554

Venezuela

Robert Bosch S.A.
Final Calle Vargas. Edf. Centro Berimer P.B.
Boleita Norte
Caracas 107
Tel.: (0212) 2074511

México

Robert Bosch S. de R.L. de C.V.
Calle Robert Bosch No. 405 C.P. 50071
Zona Industrial, Toluca - Estado de México
Tel. Interior: (01) 800 6271286
Tel. D.F.: 52843062
E-Mail: arturo.fernandez@mx.bosch.com

26 | Português

Argentina

Robert Bosch Argentina S.A.
 Av. Córdoba 5160
 C1414BAW Ciudad Autónoma de Buenos Aires
 Atención al Cliente
 Tel.: (0810) 5552020
 E-Mail: herramientas.bosch@ar.bosch.com

Perú

Robert Bosch S.A.C.
 Av. Primavera 781, Urb. Chacarilla, San Borja (Edificio Aldo)
 Buzón Postal Lima 41 - Lima
 Tel.: (01) 2190332

Chile

Robert Bosch S.A.
 Calle El Cacique
 0258 Providencia - Santiago
 Tel.: (02) 2405 5500

Ecuador

Robert Bosch Sociedad Anonima Ecuabosch
 Av. Las Monjas nº 10 y Carlos J. Arosamena
 Guayaquil - Ecuador
 Tel. (04) 220 4000
 Email: atencion.cliente@ec.bosch.com

Eliminación

Recomendamos que las herramientas eléctricas, accesorios y embalajes sean sometidos a un proceso de recuperación que respete el medio ambiente.

¡No arroje las herramientas eléctricas a la basura!

Sólo para los países de la UE:

Conforme a la Directiva Europea 2012/19/UE sobre aparatos eléctricos y electrónicos inservibles, tras su transposición en ley nacional, deberán acumularse por separado las herramientas eléctricas para ser sometidas a un reciclaje ecológico.

Reservado el derecho de modificación.



El símbolo es solamente válido, si también se encuentra sobre la placa de características del producto/fabricado.

Português**Indicações de segurança****Indicações gerais de advertência para ferramentas elétricas**

⚠ ATENÇÃO Devem ser lidas todas as indicações de advertência e todas as instruções.

O desrespeito das advertências e instruções apresentadas abaixo pode causar choque elétrico, incêndio e/ou graves lesões.

Guarde bem todas as advertências e instruções para futura referência.

O termo "Ferramenta elétrica" utilizado a seguir nas indicações de advertência, refere-se a ferramentas elétricas operadas com corrente de rede (com cabo de rede) e a ferramentas elétricas operadas com acumulador (sem cabo de rede).

Segurança da área de trabalho

- ▶ **Mantenha a sua área de trabalho sempre limpa e bem iluminada.** Desordem ou áreas de trabalho insuficientemente iluminadas podem levar a acidentes.
- ▶ **Não trabalhar com a ferramenta elétrica em áreas com risco de explosão, nas quais se encontrem líquidos, gases ou pós inflamáveis.** Ferramentas elétricas produzem faíscas, que podem inflamar pós ou vapores.
- ▶ **Manter crianças e outras pessoas afastadas da ferramenta elétrica durante a utilização.** No caso de distração é possível que perca o controlo sobre o aparelho.

Segurança elétrica

- ▶ **A ficha de conexão da ferramenta elétrica deve caber na tomada. A ficha não deve ser modificada de maneira alguma. Não utilizar uma ficha de adaptação junto com ferramentas elétricas protegidas por ligação à terra.** Fichas não modificadas e tomadas apropriadas reduzem o risco de um choque elétrico.
- ▶ **Evitar que o corpo possa entrar em contacto com superfícies ligadas à terra, como tubos, aquecimentos, fogões e frigoríficos.** Há um risco elevado devido a choque elétrico, se o corpo estiver ligado à terra.
- ▶ **Manter o aparelho afastado de chuva ou humidade.** A infiltração de água numa ferramenta elétrica aumenta o risco de choque elétrico.
- ▶ **Não deverá utilizar o cabo para outras finalidades. Jamais utilizar o cabo para transportar a ferramenta elétrica, para pendurá-la, nem para puxar a ficha da tomada. Manter o cabo afastado de calor, óleo, cantos afiados ou partes do aparelho em movimento.** Cabos danificados ou emaranhados aumentam o risco de um choque elétrico.
- ▶ **Se trabalhar com uma ferramenta elétrica ao ar livre, só deverá utilizar cabos de extensão apropriados para áreas exteriores.** A utilização de um cabo de extensão apropriado para áreas exteriores reduz o risco de um choque elétrico.

- ▶ **Se não for possível evitar o funcionamento da ferramenta elétrica em áreas húmidas, deverá ser utilizado um disjuntor de corrente de avaria.** A utilização de um disjuntor de corrente de avaria reduz o risco de um choque elétrico.

Segurança de pessoas

- ▶ **Esteja atento, observe o que está a fazer e tenha prudência ao trabalhar com a ferramenta elétrica. Não utilizar uma ferramenta elétrica quando estiver fatigado ou sob a influência de drogas, álcool ou medicamentos.** Um momento de descuido ao utilizar a ferramenta elétrica, pode levar a lesões graves.
- ▶ **Utilizar equipamento de proteção pessoal e sempre óculos de proteção.** A utilização de equipamento de proteção pessoal, como máscara de proteção contra pó, sapatos de segurança antiderrapantes, capacete de segurança ou proteção auricular, de acordo com o tipo e aplicação da ferramenta elétrica, reduz o risco de lesões.
- ▶ **Evitar uma colocação em funcionamento involuntária. Assegure-se de que a ferramenta elétrica esteja desligada, antes de conectá-la à alimentação de rede e/ou ao acumulador, antes de levantá-la ou de transportá-la.** Se tiver o dedo no interruptor ao transportar a ferramenta elétrica ou se o aparelho for conectado à alimentação de rede enquanto estiver ligado, poderão ocorrer acidentes.
- ▶ **Remover ferramentas de ajuste ou chaves de boca antes de ligar a ferramenta elétrica.** Uma ferramenta ou chave que se encontre numa parte do aparelho em movimento pode levar a lesões.
- ▶ **Evite uma posição anormal. Mantenha uma posição firme e mantenha sempre o equilíbrio.** Desta forma é mais fácil controlar a ferramenta elétrica em situações inesperadas.
- ▶ **Usar roupa apropriada. Não usar roupa larga nem joias. Mantenha os cabelos, roupas e luvas afastadas de partes em movimento.** Roupas frouxas, cabelos longos ou joias podem ser agarrados por peças em movimento.
- ▶ **Se for possível montar dispositivos de aspiração ou de recolha, assegure-se de que estejam conectados e utilizados corretamente.** A utilização de uma aspiração de pó pode reduzir o perigo devido ao pó.

Utilização e manuseio cuidadoso de ferramentas elétricas

- ▶ **Não sobrecarregue o aparelho. Utilize a ferramenta elétrica apropriada para o seu trabalho.** É melhor e mais seguro trabalhar com a ferramenta elétrica apropriada na área de potência indicada.
- ▶ **Não utilizar uma ferramenta elétrica com um interruptor defeituoso.** Uma ferramenta elétrica que não pode mais ser ligada nem desligada, é perigosa e deve ser reparada.
- ▶ **Puxar a ficha da tomada e/ou remover o acumulador antes de executar ajustes no aparelho, de substituir acessórios ou de guardar o aparelho.** Esta medida de segurança evita o arranque involuntário da ferramenta elétrica.

- ▶ **Guardar ferramentas elétricas não utilizadas fora do alcance de crianças. Não permita que pessoas que não estejam familiarizadas com o aparelho ou que não tenham lido estas instruções, utilizem o aparelho.** Ferramentas elétricas são perigosas se forem utilizadas por pessoas inesperadas.
- ▶ **Tratar a ferramenta elétrica com cuidado. Controlar se as partes móveis do aparelho funcionam perfeitamente e não emperram, e se há peças quebradas ou danificadas que possam prejudicar o funcionamento da ferramenta elétrica. Permitir que peças danificadas sejam reparadas antes da utilização.** Muitos acidentes têm como causa, a manutenção insuficiente de ferramentas elétricas.
- ▶ **Manter as ferramentas de corte afiadas e limpas.** Ferramentas de corte cuidadosamente tratadas e com cantos de corte afiados emperram com menos frequência e podem ser conduzidas com maior facilidade.
- ▶ **Utilizar a ferramenta elétrica, acessórios, ferramentas de aplicação, etc. conforme estas instruções. Considerar as condições de trabalho e a tarefa a ser executada.** A utilização de ferramentas elétricas para outras tarefas a não ser as aplicações previstas, pode levar a situações perigosas.

Serviço

- ▶ **Só permita que o seu aparelho seja reparado por pessoal especializado e qualificado e só com peças de reposição originais.** Desta forma é assegurado o funcionamento seguro do aparelho.

Indicações de segurança para lixadeiras

- ▶ **Apenas utilizar a ferramenta elétrica para o corte a seco.** A infiltração de água num aparelho elétrico aumenta o risco de choque elétrico.
- ▶ **Atenção, perigo de incêndio! Evitar um sobreaquecimento do material a ser lixado e da lixadeira. Sempre esvaziar o recipiente de pó antes das pausas de trabalho.** Sob condições desfavoráveis é possível que a amoladora no saco de pó, no microfiltro, no saco de papel (ou no saco de filtro ou no filtro do aspirador de pó) seja inflamada automaticamente, como voo de fálhas ao lixar metais. É especialmente perigoso, se o pó de lixar estiver misturado com restos de verniz, poliuretano ou outros produtos químicos e o material de lixar tornar-se quente após um período de trabalho prolongado.
- ▶ **Fixar a peça a ser trabalhada.** Uma peça a ser trabalhada fixa com dispositivos de aperto ou com torno de bancada está mais firme do que segurada com a mão.

Descrição do produto e da potência



Devem ser lidas todas as indicações de advertência e todas as instruções. O desrespeito das advertências e instruções apresentadas abaixo pode causar choque elétrico, incêndio e/ou graves lesões.

Abrir a página basculante contendo a apresentação do aparelho, e deixar esta página aberta enquanto estiver lendo a instrução de serviço.

28 | Português

Utilização conforme as disposições

O aparelho é destinado para cortar a seco em madeira, plástico, massa de aparelhar, assim como em superfícies envernizadas.

Componentes ilustrados

A numeração dos componentes ilustrados refere-se à apresentação da ferramenta elétrica na página de esquemas.

- 1 Interruptor de ligar-desligar
- 2 Caixa de pó completa (Microfilter System)
- 3 Placa base quadrada (GSS 140-1 A/ GSS 160-1 A Multi)
- 4 Placa base retangular (GSS 160-1 A/ GSS 160-1 A Multi)
- 5 Placa base triangular (GSS 160-1 A Multi)
- 6 Placa de lixar
- 7 Punho (superfície isolada)
- 8 Parafusos para placa base (4x)
- 9 Folha de lixar*
- 10 Barra de aperto traseira
- 11 Grampo de fixação (2x)
- 12 Barra de aperto dianteira
- 13 Ferramenta para puncionar*
- 14 Bocais de sopro
- 15 Elemento do filtro (Microfilter System)
- 16 Mangueira de aspiração*

*Acessórios apresentados ou descritos não pertencem ao volume de fornecimento padrão. Todos os acessórios encontram-se no nosso programa de acessórios.

Dados técnicos

Lixadeira orbital		GSS 140-1 A	GSS 160-1 A	GSS 160-1 A Multi
N.º do produto		3 601 BA2 1..	3 601 BA2 2..	3 601 BA2 2..
Potência nominal consumida	W	180	180	180
N.º de rotações em ponto morto	min ⁻¹	12 000	12 000	12 000
N.º de oscilações em vazio	min ⁻¹	24 000	24 000	24 000
Diâmetro do círculo de oscilação	mm	1,6	1,6	1,6
Dimensões da folha de lixar				
– quadrada				
– Aderência de velcro	mm	115 x 107	–	115 x 107
– Tensão de aperto	mm	115 x 140	–	115 x 140
– retangular				
– Aderência de velcro	mm	–	133 x 80	133 x 80
– triangular				
– Aderência de velcro	mm	–	–	150 x 100
Dimensões da placa de lixar				
– quadrada	mm	110 x 100	–	110 x 100
– retangular	mm	–	128 x 78	128 x 78
– triangular (dimensão da folha de lixa)	mm	–	–	150 x 100
Peso conforme EPTA-Procedure 01:2014	kg	1,2	1,2	1,2
Classe de proteção		□/II	□/II	□/II

As indicações valem para tensões nominais [U] de 230 V. Estas indicações podem variar dependendo de tensões inferiores e dos modelos específicos dos países.

Informação sobre ruídos/vibrações

Os valores de emissão de ruído determinados de acordo com EN 60745-2-4.

O nível de pressão acústica avaliado como A do aparelho é tipicamente 76 dB(A). Incerteza K = 3 dB.

O nível de ruído durante o trabalho pode ultrapassar 80 dB(A).

Usar proteção auricular!

Totais valores de vibrações a_h (soma dos vetores de três direções) e incerteza K averiguada conforme EN 60745-2-4: $a_h = 5,0 \text{ m/s}^2$, $K = 1,5 \text{ m/s}^2$.

O nível de vibrações indicado nestas instruções foi medido de acordo com um processo de medição normalizado pela norma EN 60745 e pode ser utilizado para a comparação de fer-

ramentas elétricas. Ele também é apropriado para uma avaliação provisória da carga de vibrações.

O nível de vibrações indicado representa as aplicações principais da ferramenta elétrica. Se, contudo, a ferramenta elétrica for utilizada para outras aplicações, com acessórios diferentes, com outras ferramentas de trabalho ou com manutenção insuficiente, é possível que o nível de vibrações seja diferente. Isto pode aumentar sensivelmente a carga de vibrações para o período completo de trabalho.

Para uma estimativa exata da carga de vibrações, também deveriam ser considerados os períodos nos quais o aparelho está desligado ou funciona, mas não está sendo utilizado. Isto pode reduzir a carga de vibrações durante o completo período de trabalho.

Além disso também deverão ser estipuladas medidas de segurança para proteger o operador contra o efeito de vibrações, como por exemplo: manutenção de ferramentas elétricas e de ferramentas de trabalho, manter as mãos quentes e organização dos processos de trabalho.

Declaração de conformidade

Declaramos sob nossa inteira responsabilidade que o produto descrito nos "Dados técnicos" está em conformidade com todas as disposições pertinentes das Diretivas 2011/65/UE, até 19 de abril de 2016: 2004/108/CE, a partir de 20 de abril de 2016: 2014/30/UE, 2006/42/CE incluindo suas alterações, e em conformidade com as seguintes normas: EN 60745-1, EN 60745-2-4.

Processo técnico (2006/42/CE) em:
Robert Bosch GmbH, PT/ETM9,
70764 Leinfelden-Echterdingen, GERMANY

Henk Becker Helmut Heinzelmann
Executive Vice President Head of Product Certification
Engineering PT/ETM9

Henk Becker i.v. *Helmut Heinzelmann*

Robert Bosch GmbH, Power Tools Division
70764 Leinfelden-Echterdingen, GERMANY
Leinfelden, 22.07.2015

Montagem

- ▶ **Antes de todos trabalhos na ferramenta elétrica deverá puxar a ficha de rede da tomada.**

Monte a placa base (GSS 160-1 A Multi) (veja figura A)

Desaperte por completo os 4 parafusos **8**. Coloque uma placa base adequada e volte a apertar a placa base.

Substituir a placa de lixar (veja figura A)

Se necessário, é possível trocar a placa de lixar **6**.

Desaperte por completo os 4 parafusos **8** e retire a placa de lixar **6**. Coloque uma nova placa de lixar **6** e volte a apertar os parafusos.

Substituir a folha de lixar

Remover sujidade e pó da placa de lixar antes de colocar uma nova placa de lixar **6**, p. ex. com um pincel.

Para assegurar uma aspiração de pó ideal, deverá observar que os recortes na folha de lixar coincidam com os orifícios na placa de lixar.

Folhas de lixar com aderência de velcro (veja figura B)

Se a placa de lixar **6** estiver equipada com um tecido de velcro, pode fixar-se de forma rápida e fácil folhas de lixa com velcro.

Sacudir o tecido de velcro da placa de lixar **6** antes de colocar a folha de lixar **9** para possibilitar uma aderência ideal.

Posicionar a folha de lixar **9** de forma alinhada num dos lados da placa de lixar **6**, e agora premir bem a folha de lixar sobre a placa de lixar.

Para retirar a folha de lixar **9** deverá segurá-la por um a ponta e puxá-la da placa de lixar **6**.

Folhas de lixar sem aderência de velcro (veja figuras C – E)

- 1 Solte ambos os grampos de fixação **11** do sistema de retenção e vire-os para baixo.
- 2 Introduza a folha de lixa **9** por baixo da régua de aperto **10**. Certifique-se de que a folha de lixa **9** não é demasiado curta e está fixa de forma correta. Volte a virar o grampo de fixação **11** para a posição de partida e fixe-o.
- 3 Coloque a folha de lixa bem esticada sobre a placa de lixar **6**. Prenda a parte da frente da folha de lixa por baixo do grampo de fixação dianteiro **12**. Certifique-se de que a folha de lixa **9** não é demasiado curta e está fixa de forma correta. Volte a virar o grampo de fixação **11** para a posição de partida e fixe-o.

Folhas de lixar sem furos, p. ex. de rolos ou ao metro, podem ser perfuradas com um aparelho de puncionar **13** para serem utilizadas com a aspiração de pó. Para tal deverá pressionar a ferramenta elétrica com a folha de lixar montada sobre a ferramenta para puncionar (veja figura F).

Para remover a folha de lixa **9** solte ambos os grampos de fixação **11** e puxe a folha de lixa do respetivo suporte.

Seleção da folha de lixar

Estão disponíveis diversas folhas de lixar, de acordo com o material a ser trabalhado e com o desbaste desejado da superfície:

	Grão	
red:Wood		40 – 240
Para processar todos materiais de madeira		
Para a retificação prévia de p. ex. vigas e tábuas ásperas e não aplainadas	grossoiro	40, 60
Para lixamento plano e para nivelar pequenas rugosidades	médio	80, 120
Para o acabamento fino de lixar madeiras duras	fino	180, 240
white:Paint		40 – 240
Para o processamento de camadas de tintas e vernizes ou primeira demão como betume de enchimento e massa de aparelhar		
Para lixar tinta	grossoiro	40, 60
Para lixar tinta de primeira demão	médio	80, 120
Para o acabamento final de primeiras demãos antes de envernizar	fino	180, 240

Aspiração de pó/de aparas

- ▶ Pó de materiais como por exemplo, tintas que contêm chumbo, alguns tipos de madeira, minerais e metais, podem ser nocivos à saúde. O contacto ou a inalação dos pó pode provocar reações alérgicas e/ou doenças nas vias respiratórias do utilizador ou das pessoas que se encontrem por perto.

Certos pó, como por exemplo pó de carvalho e faia são considerados como sendo cancerígenos, especialmente quando juntos com substâncias para o tratamento de madeiras (cromato, preservadores de madeira). Material que contém asbesto só deve ser processado por pessoal especializado.

- Se possível deverá usar um dispositivo de aspiração apropriado para o material.
- Assegurar uma boa ventilação do local de trabalho.
- É recomendável usar uma máscara de proteção respiratória com filtro da classe P2.

Observe as diretivas para os materiais a serem trabalhados, vigentes no seu país.

- ▶ **Evite o acúmulo de pó no local de trabalho.** Pó podem entrar levemente em ignição.

Aspiração própria com a caixa de pó (veja figura G – J)

Encaixe a caixa do pó **2** no bocal de sopro **14**.

O nível de enchimento da caixa de pó **2** pode ser levemente controlado devido ao contentor transparente.

Para esvaziar a caixa de pó **2** deverá puxá-la para trás, girando levemente.

Desaperte o elemento filtrante **15** da caixa do pó **2**. Esvazie a caixa do pó.

Bater o elemento do filtro **15** levemente contra uma superfície sólida, para soltar o pó. Limpar as lamelas do elemento do filtro **15** com uma escova macia.

Nota: Para assegurar uma aspiração de pó otimizada, esvazie a caixa de pó **2** a tempo e limpe o elemento do filtro **15** em intervalos regulares.

Ao trabalhar em superfícies verticais, deverá segurar a ferramenta elétrica de modo que a caixa de pó **2** mostre para baixo.

Aspiração externa (veja figura K)

Insira a mangueira de aspiração **16** (acessório) no bocal de sopro **14**. Ligue a mangueira de aspiração **16** a um aspirador (acessório).

O aspirador de pó deve ser apropriado para o material a ser trabalhado.

Utilizar um aspirador especial para aspirar pó que seja extremamente nocivo à saúde, cancerígeno ou seco.

Ao trabalhar em superfícies verticais, deverá segurar a ferramenta elétrica de modo que a mangueira de aspiração mostre para baixo.

Funcionamento

Colocação em funcionamento

- ▶ **Observar a tensão de rede! A tensão da fonte de corrente deve coincidir com a indicada na chapa de identificação da ferramenta elétrica. Ferramentas elétricas marcadas para 230 V também podem ser operadas com 220 V.**

Ligar e desligar

Para **colocação em funcionamento** da ferramenta elétrica deverá pressionar o interruptor de ligar-desligar **1** para a direita, para a posição "I".

Para **desligar** a ferramenta elétrica, deverá pressionar novamente **1** para a esquerda, para a posição "0".

Para poupar energia só deverá ligar a ferramenta elétrica quando ela for utilizada.

Indicações de trabalho

- ▶ **Espera a ferramenta elétrica parar completamente, antes de depositá-la.**
- ▶ **Antes de todos trabalhos na ferramenta elétrica deverá puxar a ficha de rede da tomada.**

A potência abrasiva ao lixar depende principalmente da folha de lixar selecionada.

Apenas folhas de lixar em perfeito estado proporcionam uma perfeita potência abrasiva e poupam a ferramenta elétrica.

Trabalhar com uma força de pressão uniforme para aumentar a vida útil das folhas de lixar.

Um aumento demasiado da força de pressão não leva a uma potência abrasiva mais alta, mas a um desgaste mais forte da ferramenta elétrica e da folha de lixar.

Jamais utilizar uma folha de serra com a qual foi processado metal, para processar outros materiais.

Só utilizar acessórios de lixar originais Bosch.

Manutenção e serviço

Manutenção e limpeza

- ▶ **Antes de todos trabalhos na ferramenta elétrica deverá puxar a ficha de rede da tomada.**
- ▶ **Manter a ferramenta elétrica e as aberturas de ventilação sempre limpas, para trabalhar bem e de forma segura.**

Se for necessário substituir o cabo de conexão, isto deverá ser realizado pela Bosch ou por uma oficina de serviço pós-venda autorizada para todas as ferramentas elétricas Bosch para evitar riscos de segurança.

Serviço pós-venda e consultoria de aplicação

O serviço pós-venda responde às suas perguntas a respeito de serviços de reparação e de manutenção do seu produto, assim como das peças sobressalentes. Desenhos explodidos e informações sobre peças sobressalentes encontram-se em www.bosch-pt.com

A nossa equipa de consultoria de aplicação Bosch esclarece com prazer todas as suas dúvidas a respeito da compra, aplicação e ajuste dos produtos e acessórios.

Indique para todas as questões e encomendas de peças sobressalentes a referência de 10 dígitos de acordo com a placa de características do produto.

Portugal

Robert Bosch LDA
Avenida Infante D. Henrique
Lotes 2E – 3E
1800 Lisboa
Para efetuar o seu pedido online de peças entre na página
www.ferramentasbosch.com.
Tel.: 21 8500000
Fax: 21 8511096

Brasil

Robert Bosch Ltda.
Caixa postal 1195
13065-900 Campinas
Tel.: (0800) 7045446
www.bosch.com.br/contacto

Eliminação

Ferramentas elétricas, acessórios e embalagens devem ser enviados a uma reciclagem ecológica de matérias-primas. Não deitar ferramentas elétricas no lixo doméstico!

Apenas países da União Europeia:



De acordo com a diretiva europeia 2012/19/UE para aparelhos elétricos e eletrônicos velhos, e com as respetivas realizações nas leis nacionais, as ferramentas elétricas que não servem mais para a utilização, devem ser enviadas separadamente a uma reciclagem ecológica.

Sob reserva de alterações.

Italiano

Norme di sicurezza

Avvertenze generali di pericolo per elettroutensili

⚠️ AVVERTENZA Leggere tutte le avvertenze di pericolo e le istruzioni operative. In

caso di mancato rispetto delle avvertenze di pericolo e delle istruzioni operative si potrà creare il pericolo di scosse elettriche, incendi e/o incidenti gravi.

Conservare tutte le avvertenze di pericolo e le istruzioni operative per ogni esigenza futura.

Il termine «elettrodomestico» utilizzato nelle avvertenze di pericolo si riferisce ad utensili elettrici alimentati dalla rete (con linea di allacciamento) ed ad utensili elettrici alimentati a batteria (senza linea di allacciamento).

Sicurezza della postazione di lavoro

- ▶ **Tenere la postazione di lavoro sempre pulita e ben illuminata.** Il disordine oppure zone della postazione di lavoro non illuminate possono essere causa di incidenti.

- ▶ **Evitare d'impiegare l'elettrodomestico in ambienti soggetti al rischio di esplosioni nei quali si abbia presenza di liquidi, gas o polveri infiammabili.** Gli elettrodomestici producono scintille che possono far infiammare la polvere o i gas.

- ▶ **Tenere lontani i bambini ed altre persone durante l'impiego dell'elettrodomestico.** Eventuali distrazioni potranno comportare la perdita del controllo sull'elettrodomestico.

Sicurezza elettrica

- ▶ **La spina di allacciamento alla rete dell'elettrodomestico deve essere adatta alla presa. Evitare assolutamente di apportare modifiche alla spina. Non impiegare spine adattatrici assieme ad elettrodomestici dotati di collegamento a terra.** Le spine non modificate e le prese adatte allo scopo riducono il rischio di scosse elettriche.

- ▶ **Evitare il contatto fisico con superfici collegate a terra, come tubi, riscaldamenti, cucine elettriche e frigoriferi.** Sussiste un maggior rischio di scosse elettriche nel momento in cui il corpo è messo a massa.

- ▶ **Custodire l'elettrodomestico al riparo dalla pioggia o dall'umidità.** La penetrazione dell'acqua in un elettrodomestico aumenta il rischio di una scossa elettrica.

- ▶ **Non usare il cavo per scopi diversi da quelli previsti ed, in particolare, non usarlo per trasportare o per appendere l'elettrodomestico oppure per estrarre la spina dalla presa di corrente. Non avvicinare il cavo a fonti di calore, olio, spigoli taglienti e neppure a parti della macchina che siano in movimento.** I cavi danneggiati o aggrovigliati aumentano il rischio d'insorgenza di scosse elettriche.

- ▶ **Qualora si voglia usare l'elettrodomestico all'aperto, impiegare solo ed esclusivamente cavi di prolunga che siano adatti per l'impiego all'esterno.** L'uso di un cavo di prolunga omologato per l'impiego all'esterno riduce il rischio d'insorgenza di scosse elettriche.

- ▶ **Qualora non fosse possibile evitare di utilizzare l'elettrodomestico in ambiente umido, utilizzare un interruttore di sicurezza.** L'uso di un interruttore di sicurezza riduce il rischio di una scossa elettrica.

Sicurezza delle persone

- ▶ **È importante concentrarsi su ciò che si sta facendo e maneggiare con giudizio l'elettrodomestico durante le operazioni di lavoro. Non utilizzare mai l'elettrodomestico in caso di stanchezza oppure quando ci si trovi sotto l'effetto di droghe, bevande alcoliche e medicinali.** Un attimo di distrazione durante l'uso dell'elettrodomestico può essere causa di gravi incidenti.

- ▶ **Indossare sempre equipaggiamento protettivo individuale nonché occhiali protettivi.** Indossando abbigliamento di protezione personale come la maschera per polveri, scarpe di sicurezza che non scivolino, elmetto di protezione oppure protezione acustica a seconda del tipo e dell'applicazione dell'elettrodomestico, si riduce il rischio di incidenti.

- ▶ **Evitare l'accensione involontaria dell'elettrodomestico. Prima di collegarlo alla rete di alimentazione elettrica e/o alla batteria ricaricabile, prima di prenderlo oppure**

32 | Italiano

prima di iniziare a trasportarlo, assicurarsi che l'elettrotensile sia spento. Tenendo il dito sopra l'interruttore mentre si trasporta l'elettrotensile oppure collegandolo all'alimentazione di corrente con l'interruttore inserito, si vengono a creare situazioni pericolose in cui possono verificarsi seri incidenti.

- ▶ **Prima di accendere l'elettrotensile togliere gli attrezzi di regolazione o la chiave inglese.** Un accessorio oppure una chiave che si trovi in una parte rotante della macchina può provocare seri incidenti.
- ▶ **Evitare una posizione anomala del corpo. Avere cura di mettersi in posizione sicura e di mantenere l'equilibrio in ogni situazione.** In questo modo è possibile controllare meglio l'elettrotensile in caso di situazioni inaspettate.
- ▶ **Indossare vestiti adeguati. Non indossare vestiti larghi, né portare bracciali e catenine. Tenere i capelli, i vestiti ed i guanti lontani da pezzi in movimento.** Vestiti lenti, gioielli o capelli lunghi potranno impigliarsi in pezzi in movimento.
- ▶ **In caso fosse previsto il montaggio di dispositivi di aspirazione della polvere e di raccolta, assicurarsi che gli stessi siano collegati e che vengano utilizzati correttamente.** L'utilizzo di un'aspirazione polvere può ridurre lo svilupparsi di situazioni pericolose dovute alla polvere.

Trattamento accurato ed uso corretto degli elettrotensili

- ▶ **Non sottoporre la macchina a sovraccarico. Per il proprio lavoro, utilizzare esclusivamente l'elettrotensile esplicitamente previsto per il caso.** Con un elettrotensile adatto si lavora in modo migliore e più sicuro nell'ambito della sua potenza di prestazione.
- ▶ **Non utilizzare mai elettrotensili con interruttori difettosi.** Un elettrotensile con l'interruttore rotto è pericoloso e deve essere aggiustato.
- ▶ **Prima di procedere ad operazioni di regolazione sulla macchina, prima di sostituire parti accessorie oppure prima di posare la macchina al termine di un lavoro, estrarre sempre la spina dalla presa della corrente e/o estrarre la batteria ricaricabile.** Tale precauzione eviterà che l'elettrotensile possa essere messo in funzione involontariamente.
- ▶ **Quando gli elettrotensili non vengono utilizzati, conservarli al di fuori del raggio di accesso di bambini. Non fare usare l'elettrotensile a persone che non siano abitate ad usarlo o che non abbiano letto le presenti istruzioni.** Gli elettrotensili sono macchine pericolose quando vengono utilizzati da persone non dotate di sufficiente esperienza.
- ▶ **Eseguire la manutenzione dell'elettrotensile operando con la dovuta diligenza. Accertarsi che le parti mobili della macchina funzionino perfettamente, che non s'inzeppino e che non ci siano pezzi rotti o danneggiati al punto da limitare la funzione dell'elettrotensile stesso. Prima di iniziare l'impiego, far riparare le parti danneggiate.** Numerosi incidenti vengono causati da elettrotensili la cui manutenzione è stata effettuata poco accuratamente.

▶ **Mantenere gli utensili da taglio sempre affilati e puliti.**

Gli utensili da taglio curati con particolare attenzione e con taglienti affilati s'inzeppano meno frequentemente e sono più facili da condurre.

- ▶ **Utilizzare l'elettrotensile, gli accessori opzionali, gli utensili per applicazioni specifiche ecc., sempre attenendosi alle presenti istruzioni. Così facendo, tenere sempre presente le condizioni di lavoro e le operazioni da eseguire.** L'impiego di elettrotensili per usi diversi da quelli consentiti potrà dar luogo a situazioni di pericolo.

Assistenza

- ▶ **Fare riparare l'elettrotensile solo ed esclusivamente da personale specializzato e solo impiegando pezzi di ricambio originali.** In tale maniera potrà essere salvaguardata la sicurezza dell'elettrotensile.

Indicazioni di sicurezza per levigatrici

- ▶ **Utilizzare l'elettrotensile esclusivamente per levigatura a secco.** L'eventuale infiltrazione di acqua in un elettrotensile va ad aumentare il rischio d'insorgenza di scosse elettriche.
- ▶ **Attenzione: Pericolo d'incendio! Evitare un surriscaldamento del materiale in lavorazione e della levigatrice. Prima di iniziare una pausa svuotare sempre il contenitore per la polvere.** La polvere di abrasione nel sacchetto raccogli-polvere, nel Microfilter, nel sacchetto raccogli-polvere in carta (o nel sacchetto raccogli-polvere o nel filtro dell'aspirapolvere) può prendere fuoco in caso di condizioni sfavorevoli come la scia di scintille prodotta durante la levigatura del metallo. Una situazione particolarmente pericolosa si viene a creare quando la polvere di smerigliatura si meschia con resti di vernice e poliuretano oppure con altri materiali chimici ed il materiale in lavorazione si riscalda troppo nel corso di una lavorazione di lunga durata.
- ▶ **Assicurare il pezzo in lavorazione.** Un pezzo in lavorazione può essere bloccato con sicurezza in posizione solo utilizzando un apposito dispositivo di serraggio oppure una morsa a vite e non tenendolo con la semplice mano.

Descrizione del prodotto e caratteristiche

Leggere tutte le avvertenze di pericolo e le istruzioni operative. In caso di mancato rispetto delle avvertenze di pericolo e delle istruzioni operative si potrà creare il pericolo di scosse elettriche, incendi e/o incidenti gravi.

Si prega di aprire la pagina ribaltabile su cui si trova raffigurata schematicamente la macchina e lasciarla aperta mentre si legge il manuale delle Istruzioni per l'uso.

Uso conforme alle norme

La macchina è adatta per la levigatura a secco su superfici in legno, su materie plastiche, su superfici stuccate e su superfici verniciate.

Componenti illustrati

La numerazione dei componenti illustrati si riferisce all'illustrazione dell'elettrotensile che si trova sulla pagina con la rappresentazione grafica.

- 1 Interruttore di avvio/arresto
- 2 Contenitore raccogli-polvere completa (Microfilter System)
- 3 Piastra di base quadrata (GSS 140-1 A / GSS 160-1 A Multi)
- 4 Piastra di base rettangolare (GSS 160-1 A / GSS 160-1 A Multi)
- 5 Piastra di base triangolare (GSS 160-1 A Multi)
- 6 Piastra di levigatura
- 7 Impugnatura (superficie di presa isolata)
- 8 Viti per piastra di base (4x)
- 9 Foglio abrasivo*
- 10 Morsettiera di fissaggio posteriore
- 11 Staffe di fissaggio (2x)
- 12 Morsettiera anteriore
- 13 Piastra per forare*
- 14 Bocchetta di scarico
- 15 Elemento filtrante (Microfilter System)
- 16 Tubo di aspirazione*

*L'accessorio illustrato oppure descritto non è compreso nel volume di fornitura standard. L'accessorio completo è contenuto nel nostro programma accessori.

Dati tecnici

Levigatrice orbitale		GSS 140-1 A	GSS 160-1 A	GSS 160-1 A Multi
Codice prodotto		3 601 BA2 1..	3 601 BA2 2..	3 601 BA2 2..
Potenza nominale assorbita	W	180	180	180
Numero di giri a vuoto	min ⁻¹	12 000	12 000	12 000
Numero oscillazioni a vuoto	min ⁻¹	24 000	24 000	24 000
Diametro del raggio di orbitazione	mm	1,6	1,6	1,6
Dimensioni del foglio abrasivo				
– Quadrata				
– fissaggio a strappo	mm	115 x 107	–	115 x 107
– tensione di bloccaggio	mm	115 x 140	–	115 x 140
– Rettangolare				
– fissaggio a strappo	mm	–	133 x 80	133 x 80
– Triangolare				
– fissaggio a strappo	mm	–	–	150 x 100
Misure platorello abrasivo				
– Quadrata	mm	110 x 100	–	110 x 100
– Rettangolare	mm	–	128 x 78	128 x 78
– Triangolare (misura agli angoli del foglio abrasivo)	mm	–	–	150 x 100
Peso in funzione della EPTA-Procedure 01:2014	kg	1,2	1,2	1,2
Classe di sicurezza		□/II	□/II	□/II

I dati sono validi per una tensione nominale [U] di 230 V. In caso di tensioni differenti e di modelli specifici dei paesi di impiego, questi dati possono variare.

Informazioni sulla rumorosità e sulla vibrazione

Valori di emissione acustica rilevati conformemente a EN 60745-2-4.

Il livello di pressione acustica stimato A della macchina ammonta a 76 dB(A). Incertezza della misura K = 3 dB.

Il livello di rumore durante il lavoro può superare 80 dB(A).

Usare la protezione acustica!

Valori complessivi di oscillazione a_{hv} (somma vettoriale delle tre direzioni) e incertezza della misura K misurati conformemente alla norma EN 60745-2-4:

$$a_{hv} = 5,0 \text{ m/s}^2, K = 1,5 \text{ m/s}^2.$$

Il livello di vibrazioni indicato nelle presenti istruzioni è stato rilevato seguendo una procedura di misurazione conforme al-

la norma EN 60745 e può essere utilizzato per confrontare gli elettrotensili. Lo stesso è idoneo anche per una valutazione temporanea della sollecitazione da vibrazioni.

Il livello di vibrazioni indicato rappresenta gli impieghi principali dell'elettrotensile. Qualora l'elettrotensile venisse utilizzato tuttavia per altri impieghi, con accessori e utensili da innesto differenti oppure con manutenzione insufficiente, il livello di vibrazioni può differire. Questo può aumentare sensibilmente la sollecitazione da vibrazioni per l'intero periodo di tempo operativo.

Per una valutazione precisa della sollecitazione da vibrazioni bisognerebbe considerare anche i tempi in cui l'apparecchio è spento oppure è acceso ma non è utilizzato effettivamente. Questo può ridurre chiaramente la sollecitazione da vibrazioni per l'intero periodo operativo.

34 | Italiano



Adottare misure di sicurezza supplementari per la protezione dell'operatore dall'effetto delle vibrazioni come p. es.: manutenzione dell'elettrotensile e degli accessori, mani calde, organizzazione dello svolgimento del lavoro.

Dichiarazione di conformità 

Dichiariamo sotto la nostra piena responsabilità che il prodotto descritto nella sezione «Dati tecnici» è conforme a tutte le disposizioni pertinenti delle Direttive 2011/65/UE, fino al 19 aprile 2016: 2004/108/CE, dal 20 aprile 2016: 2014/30/UE, 2006/42/CE e alle relative modifiche, nonché alle seguenti Normative: EN 60745-1, EN 60745-2-4.

Fascicolo tecnico (2006/42/CE) presso:
Robert Bosch GmbH, PT/ETM9,
70764 Leinfelden-Echterdingen, GERMANY

Henk Becker Helmut Heinzlmann
Executive Vice President Head of Product Certification
Engineering PT/ETM9

ppa.
 i.v. 

Robert Bosch GmbH, Power Tools Division
70764 Leinfelden-Echterdingen, GERMANY
Leinfelden, 22.07.2015

Montaggio

- ▶ **Prima di qualunque intervento sull'elettrotensile estrarre la spina di rete dalla presa.**

Montaggio della piastra di base (GSS 160-1 A Multi) (vedi figura A)

Svitare completamente le 4 viti **8**. Applicare una piastra di base di tipo adatto e serrare nuovamente le viti.

Sostituire la piastra di levigatura (vedi figura A)

Il platorello abrasivo **6** può essere sostituito in caso di necessità.

Svitare completamente le 4 viti **8** e prelevare la piastra di levigatura **6**. Applicare la nuova piastra di levigatura **6** e serrare nuovamente le viti.

Sostituzione degli utensili abrasivi

Prima di applicare un nuovo foglio abrasivo, rimuovere sporcizia a polvere dalla piastra di levigatura **6**, utilizzando p. es. un pennello.

Per poter garantire un'ottimale aspirazione della polvere, accertarsi che i fori nel foglio abrasivo combacino con quelli sul platorello abrasivo.

Fogli abrasivi con fissaggio a strappo (vedi figura B)

Se la piastra di levigatura **6** è dotata di fissaggio a strappo, si potranno fissare i fogli abrasivi in modo semplice e rapido.

Dare colpi sul fissaggio a strappo del platorello abrasivo **6** prima di applicarvi il foglio abrasivo **9** in modo da permettere un'ottimale adesione.

Mettere a livello il foglio abrasivo **9** su di un lato della piastra di levigatura **6**, successivamente applicare il foglio abrasivo sulla piastra di levigatura e premere bene saldamente.

Per rimuovere il foglio abrasivo **9** afferrarne una punta e staccarla dal platorello abrasivo **6**.

Fogli abrasivi senza fissaggio a strappo (vedi figure C - E)

- 1 Disimpegnare le due staffe di fissaggio **11** dal relativo bloccaggio e ruotarle verso il basso.
- 2 Introdurre il foglio abrasivo **9** sotto al listello di fissaggio posteriore **10**. Accertarsi che il foglio abrasivo **9** non sia troppo corto e che sia stato fissato correttamente. Riportare la staffa di fissaggio **11** alla posizione iniziale e bloccarla in tale posizione.
- 3 Sistemare la carta abrasiva in modo che sia ben tesa attorno alla piastra di levigatura **6**. Fissare la parte anteriore del foglio abrasivo sotto al listello di fissaggio anteriore **12**. Accertarsi che il foglio abrasivo **9** non sia troppo corto e che sia stato fissato correttamente. Riportare la staffa di fissaggio **11** alla posizione iniziale e bloccarla in tale posizione.

In caso fogli abrasivi non forati, p. es. in caso di rotoli ed articolo a metraggio, è possibile eseguire i fori per l'aspirazione polvere utilizzando la piastra per forare **13**. A tal fine, premere l'elettrotensile con il foglio abrasivo montato sulla piastra per forare (vedere figura F).

Per rimuovere il foglio abrasivo **9**, disimpegnare le due staffe di fissaggio **11** ed estrarre il foglio abrasivo dal relativo supporto.

Scelta del foglio abrasivo

A seconda del materiale in lavorazione ed in funzione del livello di levigatura della superficie che si vuole raggiungere, si hanno a disposizione fogli abrasivi di diversa qualità:

		Grana
Red:Wood		40 - 240
Per lavorare ogni tipo di materiale a base di legno		
Per una prelevigatura p. es. di travi e tavole ruvide e non piallate	grossa	40, 60
Per levigatura in piano e per correggere piccole superfici non perfettamente piane	media	80, 120
Per levigatura finale e levigatura di rifinitura di legni duri	fine	180, 240
White:Paint		40 - 240
Per lavorare strati di colore e di vernice oppure materiali per applicazioni di base quali stucchi e spatola		
Per rimozione di vernice	grossa	40, 60
Per la rimozione di vernici di fondo	media	80, 120
Per la levigatura finale di materiali di fondo prima della verniciatura	fine	180, 240

Aspirazione polvere/aspirazione trucioli

- Polveri e materiali come vernici contenenti piombo, alcuni tipi di legname, minerali e metalli possono essere dannosi per la salute. Il contatto oppure l'inalazione delle polveri possono causare reazioni allergiche e/o malattie delle vie respiratorie dell'operatore oppure delle persone che si trovano nelle vicinanze.

Determinate polveri come polvere da legname di faggio o di quercia sono considerate cancerogene, in modo particolare insieme ad additivi per il trattamento del legname (cromato, protezione per legno). Materiale contenente amianto deve essere lavorato esclusivamente da personale specializzato.

- Utilizzare possibilmente un'aspirazione polvere adatta per il materiale.
- Provvedere per una buona aerazione del posto di lavoro.
- Si consiglia di portare una mascherina protettiva con classe di filtraggio P2.

Osservare le norme in vigore nel Vostro paese per i materiali da lavorare.

- **Evitare accumuli di polvere sul posto di lavoro.** Le polveri si possono incendiare facilmente.

Aspirazione propria con cassetta raccogli-polvere (vedere figura G – J)

Spingere il contenitore per la polvere **2** sulla bocchetta di scarico **14**.

Lo stato di riempimento della cassetta raccogli-polvere **2** può essere controllato facilmente attraverso il raccogli-tore trasparente.

Per svuotare il contenitore raccogli-polvere **2** toglierlo ruotando leggermente indietro.

Svitare l'elemento filtrante **15** dal contenitore per la polvere **2**. Svuotare il contenitore per la polvere.

Battere leggermente l'elemento filtrante **15** su un fondo stabile per eliminare la polvere. Pulire le lamelle dell'elemento filtrante **15** con una spazzola morbida.

Nota bene: Per garantire un'aspirazione ottimale della polvere svuotare per tempo la cassetta raccogli-polvere **2** e pulire regolarmente l'elemento filtrante **15**.

Durante i lavori su superfici verticali tenere l'elettrotroutensile in modo che la cassetta raccogli-polvere **2** sia rivolta verso il basso.

Aspirazione esterna (vedi figura K)

Innestare il tubo di aspirazione **16** (accessorio) sulla bocchetta di scarico **14**. Collegare il tubo di aspirazione **16** ad un aspiratore (accessorio).

L'aspirapolvere deve essere adatto per il materiale da lavorare.

Utilizzare un aspiratore speciale per l'aspirazione di polveri particolarmente nocive per la salute, cancerogene oppure polveri asciutte.

Durante i lavori su superfici verticali tenere l'elettrotroutensile in modo che il tubo di aspirazione sia rivolto verso il basso.

Uso

Messa in funzione

- **Osservare la tensione di rete! La tensione della rete deve corrispondere a quella indicata sulla targhetta dell'elettrotroutensile. Gli elettrotroutensili con l'indicazione di 230 V possono essere collegati anche alla rete di 220 V.**

Accendere/spengere

Per **accendere** l'elettrotroutensile spostare l'interruttore di avvio/arresto **1** verso destra in posizione «**I**».

Per **spegnere** l'elettrotroutensile spostare l'interruttore di avvio/arresto **1** verso sinistra in posizione «**0**».

Per risparmiare energia accendere l'elettrotroutensile solo se lo stesso viene utilizzato.

Indicazioni operative

- **Prima di posare l'elettrotroutensile, attendere sempre fino a quando si sarà fermato completamente.**
- **Prima di qualunque intervento sull'elettrotroutensile estrarre la spina di rete dalla presa.**

La potenza di asportazione dell'operazione di levigatura viene determinata principalmente dalla selezione del foglio abrasivo.

Soltanto fogli abrasivi in perfetto stato possono garantire buone prestazioni abrasive e non sottopongono l'elettrotroutensile a sforzi eccessivi.

Per aumentare la durata dei fogli abrasivi avere sempre cura di esercitare una pressione uniforme.

Un eccessivo aumento della pressione esercitata non comporta una più alta prestazione abrasiva ma provoca una maggiore usura dell'elettrotroutensile e del foglio abrasivo.

Una volta utilizzato un foglio abrasivo per la lavorazione del metallo non utilizzarlo più per altri materiali.

Utilizzare esclusivamente accessori di levigatura originali Bosch.

Manutenzione ed assistenza

Manutenzione e pulizia

- **Prima di qualunque intervento sull'elettrotroutensile estrarre la spina di rete dalla presa.**
- **Per poter garantire buone e sicure operazioni di lavoro, tenere sempre puliti l'elettrotroutensile e le prese di ventilazione.**

Qualora si rendesse necessaria una sostituzione del cavo di collegamento, la stessa deve essere effettuata dalla Bosch oppure da un centro di assistenza clienti autorizzato per elettrotroutensili Bosch per evitare pericoli per la sicurezza.

36 | Nederlands

Assistenza clienti e consulenza impieghi

Il servizio di assistenza risponde alle Vostre domande relative alla riparazione ed alla manutenzione del Vostro prodotto nonché concernenti le parti di ricambio. Disegni in vista esplosa ed informazioni relative alle parti di ricambio sono consultabili anche sul sito:

www.bosch-pt.com

Il team Bosch che si occupa della consulenza impieghi vi aiuterà in caso di domande relative ai nostri prodotti ed ai loro accessori.

In caso di richieste o di ordinazione di pezzi di ricambio, comunicare sempre il codice prodotto a 10 cifre riportato sulla targhetta di fabbricazione del prodotto.

Italia

Officina Elettroutensili
Robert Bosch S.p.A.
Corso Europa 2/A
20020 LAINATE (MI)
Tel.: (02) 3696 2663
Fax: (02) 3696 2662
Fax: (02) 3696 8677
E-Mail: officina.eletroutensili@it.bosch.com

Svizzera

Sul sito www.bosch-pt.com/ch/it è possibile ordinare direttamente on-line i ricambi.
Tel.: (044) 8471513
Fax: (044) 8471553
E-Mail: Aftersales.Service@de.bosch.com

Smaltimento

Avviare ad un riciclaggio rispettoso dell'ambiente gli imballaggi, gli elettroutensili e gli accessori dismessi.
Non gettare elettroutensili dismessi tra i rifiuti domestici!

Solo per i Paesi della CE:

Conformemente alla norma della direttiva 2012/19/UE sui rifiuti di apparecchiature elettriche ed elettroniche (RAEE) ed all'attuazione del recepimento nel diritto nazionale, gli elettroutensili diventati inservibili devono essere raccolti separatamente ed essere inviati ad una riutilizzazione ecologica.

Con ogni riserva di modifiche tecniche.

Nederlands**Veiligheidsvoorschriften****Algemene veiligheidswaarschuwingen voor elektrische gereedschappen**

WAARSCHUWING Lees alle veiligheidsvoorschriften en alle voorschriften. Als de waarschuwingen en voorschriften niet worden opgevolgd, kan dit een elektrische schok, brand of ernstig letsel tot gevolg hebben.

Bewaar alle waarschuwingen en voorschriften voor toekomstig gebruik.

Het in de waarschuwingen gebruikte begrip „elektrisch gereedschap” heeft betrekking op elektrische gereedschappen voor gebruik op het stroomnet (met netsnoer) en op elektrische gereedschappen voor gebruik met een accu (zonder netsnoer).

Veiligheid van de werkomgeving

- ▶ **Houd uw werkomgeving schoon en goed verlicht.** Een rommelige of onverlichte werkomgeving kan tot ongevallen leiden.
- ▶ **Werk met het elektrische gereedschap niet in een omgeving met explosiegevaar waarin zich brandbare vloeistoffen, brandbare gassen of brandbaar stof bevinden.** Elektrische gereedschappen veroorzaken vonken die het stof of de dampen tot ontsteking kunnen brengen.
- ▶ **Houd kinderen en andere personen tijdens het gebruik van het elektrische gereedschap uit de buurt.** Wanneer u wordt afgeleid, kunt u de controle over het gereedschap verliezen.

Elektrische veiligheid

- ▶ **De aansluitstekker van het elektrische gereedschap moet in het stopcontact passen. De stekker mag in geen geval worden veranderd. Gebruik geen adapterstekkers in combinatie met geaarde elektrische gereedschappen.** Onveranderde stekkers en passende stopcontacten beperken het risico van een elektrische schok.
- ▶ **Voorkom aanraking van het lichaam met geaarde oppervlakken, bijvoorbeeld van buizen, verwarmingen, fornuizen en koelkasten.** Er bestaat een verhoogd risico door een elektrische schok wanneer uw lichaam geaard is.
- ▶ **Houd het gereedschap uit de buurt van regen en vocht.** Het binnendringen van water in het elektrische gereedschap vergroot het risico van een elektrische schok.
- ▶ **Gebruik de kabel niet voor een verkeerd doel, om het elektrische gereedschap te dragen of op te hangen of om de stekker uit het stopcontact te trekken. Houd de kabel uit de buurt van hitte, olie, scherpe randen en bewegende gereedschapsdelen.** Beschadigde of in de war geraakte kabels vergroten het risico van een elektrische schok.
- ▶ **Wanneer u buitenshuis met elektrisch gereedschap werkt, dient u alleen verlengkabels te gebruiken die voor gebruik buitenshuis zijn goedgekeurd.** Het gebruik van een voor gebruik buitenshuis geschikte verlengkabel beperkt het risico van een elektrische schok.
- ▶ **Als het gebruik van het elektrische gereedschap in een vochtige omgeving onvermijdelijk is, dient u een aardlekschakelaar te gebruiken.** Het gebruik van een aardlekschakelaar vermindert het risico van een elektrische schok.

Veiligheid van personen

- ▶ **Wees alert, let goed op wat u doet en ga met verstand te werk bij het gebruik van het elektrische gereedschap. Gebruik geen elektrisch gereedschap wanneer u moe bent of onder invloed staat van drugs, alcohol of medicijnen.** Een moment van onoplettendheid bij het gebruik van het elektrische gereedschap kan tot ernstige verwondingen leiden.

- ▶ **Draag persoonlijke beschermende uitrusting. Draag altijd een veiligheidsbril.** Het dragen van persoonlijke beschermende uitrusting zoals een stofmasker, slipvaste werkschoenen, een veiligheidshelm of gehoorbescherming, afhankelijk van de aard en het gebruik van het elektrische gereedschap, vermindert het risico van verwondingen.
 - ▶ **Voorkom per ongeluk inschakelen. Controleer dat het elektrische gereedschap uitgeschakeld is voordat u de stekker in het stopcontact steekt of de accu aansluit en voordat u het gereedschap oppakt of draagt.** Wanneer u bij het dragen van het elektrische gereedschap uw vinger aan de schakelaar hebt of wanneer u het gereedschap ingeschakeld op de stroomvoorziening aansluit, kan dit tot ongevallen leiden.
 - ▶ **Verwijder instelgereedschappen of schroefslutels voordat u het elektrische gereedschap inschakelt.** Een instelgereedschap of sleutel in een draaiend deel van het gereedschap kan tot verwondingen leiden.
 - ▶ **Voorkom een onevenwichtige lichaamshouding. Zorg ervoor dat u stevig staat en steeds in evenwicht blijft.** Daardoor kunt u het elektrische gereedschap in onverwachte situaties beter onder controle houden.
 - ▶ **Draag geschikte kleding. Draag geen loshangende kleding of sieraden. Houd haren, kleding en handschoenen uit de buurt van bewegende delen.** Loshangende kleding, lange haren en sieraden kunnen door bewegende delen worden meegenomen.
 - ▶ **Wanneer stofafzuigings- of stofopvangvoorzieningen kunnen worden gemonteerd, dient u zich ervan te verzekeren dat deze zijn aangesloten en juist worden gebruikt.** Het gebruik van een stofafzuiging beperkt het gevaar door stof.
- Zorgvuldige omgang met en zorgvuldig gebruik van elektrische gereedschappen**
- ▶ **Overbelast het gereedschap niet. Gebruik voor uw werkzaamheden het daarvoor bestemde elektrische gereedschap.** Met het passende elektrische gereedschap werkt u beter en veiliger binnen het aangegeven capaciteitsbereik.
 - ▶ **Gebruik geen elektrisch gereedschap waarvan de schakelaar defect is.** Elektrisch gereedschap dat niet meer kan worden in- of uitgeschakeld, is gevaarlijk en moet worden gerepareerd.
 - ▶ **Trek de stekker uit het stopcontact of neem de accu uit het elektrische gereedschap voordat u het gereedschap instelt, toebehoren wisselt of het gereedschap weglegt.** Deze voorzorgsmaatregel voorkomt onbedoeld starten van het elektrische gereedschap.
 - ▶ **Bewaar niet-gebruikte elektrische gereedschappen buiten bereik van kinderen. Laat het gereedschap niet gebruiken door personen die er niet mee vertrouwd zijn en deze aanwijzingen niet hebben gelezen.** Elektrische gereedschappen zijn gevaarlijk wanneer deze door onervaren personen worden gebruikt.
- ▶ **Verzorg het elektrische gereedschap zorgvuldig. Controleer of bewegende delen van het gereedschap correct functioneren en niet vastklemmen en of onderdelen zodanig gebroken of beschadigd zijn dat de werking van het elektrische gereedschap nadelig wordt beïnvloed. Laat deze beschadigde onderdelen voor het gebruik repareren.** Veel ongevallen hebben hun oorzaak in slecht onderhouden elektrische gereedschappen.
 - ▶ **Houd snijdende inzetgereedschappen scherp en schoon.** Zorgvuldig onderhouden snijdende gereedschappen met scherpe snijkanten klemmen minder snel vast en zijn gemakkelijker te geleiden.
 - ▶ **Gebruik elektrisch gereedschap, toebehoren, inzetgereedschappen en dergelijke volgens deze aanwijzingen. Let daarbij op de arbeidsomstandigheden en de uit te voeren werkzaamheden.** Het gebruik van elektrische gereedschappen voor andere dan de voorziene toepassingen kan tot gevaarlijke situaties leiden.
- Service**
- ▶ **Laat het elektrische gereedschap alleen repareren door gekwalificeerd en vakkundig personeel en alleen met originele vervangingsonderdelen.** Daarmee wordt gewaarborgd dat de veiligheid van het gereedschap in stand blijft.
- Veiligheidsvoorschriften voor schuurmachines**
- ▶ **Gebruik het elektrische gereedschap alleen voor droog schuren.** Het binnendringen van water in het elektrische gereedschap vergroot het risico van een elektrische schok.
 - ▶ **Let op, brandgevaar! Voorkom oververhitting van het te schuren materiaal en de schuurmachine. Maak voor onderbrekingen van de werkzaamheden altijd de stofzak leeg.** Schuurstof in stofzak, microfilter, papieren stofzak (filterzak of filter van de stofzuiger) kan zelf ontbranden onder ongunstige omstandigheden, bijvoorbeeld wegvliegende vonken bij het schuren van metalen. Bijzonder gevaar bestaat als het schuurstof vermengd is met resten lak, polyurethaan of andere chemische stoffen en het schuurmateriaal na langdurige werkzaamheden heet is.
 - ▶ **Zet het werkstuk vast.** Een met spanvoorzieningen of een bankschroef vastgehouden werkstuk wordt beter vastgehouden dan u met uw hand kunt doen.
- Product- en vermogensbeschrijving**
-  **Lees alle veiligheidswaarschuwingen en alle voorschriften.** Als de waarschuwingen en voorschriften niet worden opgevolgd, kan dit een elektrische schok, brand of ernstig letsel tot gevolg hebben.
- Vouw de uitvouwbare pagina met de afbeelding van het gereedschap open en laat deze pagina opgevouwen terwijl u de gebruiksaanwijzing leest.

38 | Nederlands

Gebruik volgens bestemming

De machine is bestemd voor het droog schuren van hout, kunststof, plamuur en gelakte oppervlakken.

Afgebeelde componenten

De componenten zijn genummerd zoals op de afbeelding van het elektrische gereedschap op de pagina met afbeeldingen.

- 1 Aan/uit-schakelaar
- 2 Stofbox compleet (Microfilter System)
- 3 Vierkante voetplaat (GSS 140-1 A / GSS 160-1 A Multi)
- 4 Rechthoekige voetplaat (GSS 160-1 A / GSS 160-1 A Multi)
- 5 Driehoekige voetplaat (GSS 160-1 A Multi)
- 6 Schuurplateau
- 7 Handgreep (geïsoleerd greepvlak)
- 8 Schroeven voor voetplaat (4x)
- 9 Schuurblad*
- 10 Achterste klemlijst
- 11 Klembeugel (2x)
- 12 Voorste klemlijst
- 13 Perforatiegereedschap*
- 14 Uitblaasopening
- 15 Filterelement (Microfilter System)
- 16 Afzuigslang*

*Niet elk afgebeeld en beschreven toebehoren wordt standaard meegeleverd. Het volledige toebehoren vindt u in ons toebehoren-programma.

Technische gegevens

Vlakschuurmachine		GSS 140-1 A	GSS 160-1 A	GSS 160-1 A Multi
Productnummer		3 601 BA2 1..	3 601 BA2 2..	3 601 BA2 2..
Opgenomen vermogen	W	180	180	180
Onbelast toerental	min ⁻¹	12 000	12 000	12 000
Onbelast aantal schuurbewegingen	min ⁻¹	24 000	24 000	24 000
Draaicirkeldiameter	mm	1,6	1,6	1,6
Afmetingen schuurblad				
– vierkant				
– Klithechting	mm	115 x 107	–	115 x 107
– Klemspanning	mm	115 x 140	–	115 x 140
– rechthoekig				
– Klithechting	mm	–	133 x 80	133 x 80
– driehoekig				
– Klithechting	mm	–	–	150 x 100
Afmetingen schuurplateau				
– vierkant	mm	110 x 100	–	110 x 100
– rechthoekig	mm	–	128 x 78	128 x 78
– driehoekig (hoekmaat schuurblad)	mm	–	–	150 x 100
Gewicht volgens EPTA-Procedure 01:2014	kg	1,2	1,2	1,2
Isolatieklasse		□/II	□/II	□/II

De gegevens gelden voor nominale spanningen [U] 230 V. Bij afwijkende spanningen en bij per land verschillende uitvoeringen kunnen deze gegevens afwijken.

Informatie over geluid en trillingen

Geluidsemisiewaarden vastgesteld volgens EN 60745-2-4.

Het A-gewogen geluidsdrukniveau van het gereedschap bedraagt kenmerkend 76 dB(A). Onzekerheid K = 3 dB.

Het geluidsniveau tijdens de werkzaamheden kan 80 dB(A) overschrijden.

Draag een gehoorbescherming.

Totale trillingswaarden a_h (vectorsom van drie richtingen) en onzekerheid K bepaald volgens EN 60745-2-4:

$$a_h = 5,0 \text{ m/s}^2, K = 1,5 \text{ m/s}^2.$$

Het in deze gebruiksaanwijzing vermelde trillingsniveau is gemeten met een volgens EN 60745 genormeerde meetmethode en kan worden gebruikt om elektrische gereedschappen

met elkaar te vergelijken. Het is ook geschikt voor een voorlopige inschatting van de trillingsbelasting.

Het aangegeven trillingsniveau representeert de voornaamste toepassingen van het elektrische gereedschap. Als echter het elektrische gereedschap wordt gebruikt voor andere toepassingen, met verschillende accessoires, met afwijkende inzetgereedschappen of onvoldoende onderhoud, kan het trillingsniveau afwijken. Dit kan de trillingsbelasting gedurende de gehele arbeidsperiode duidelijk verhogen.

Voor een nauwkeurige schatting van de trillingsbelasting moet ook rekening worden gehouden met de tijd waarin het gereedschap uitgeschakeld is, of waarin het gereedschap wel loopt, maar niet werkelijk wordt gebruikt. Dit kan de trillingsbelasting gedurende de gehele arbeidsperiode duidelijk verminderen.



Leg aanvullende veiligheidsmaatregelen ter bescherming van de bediener tegen het effect van trillingen vast, zoals: Onderhoud van elektrische gereedschappen en inzetgereedschappen, warm houden van de handen, organisatie van het arbeidsproces.

Conformiteitsverklaring

We verklaren op onze verantwoordelijkheid dat het onder „Technische gegevens” beschreven product aan alle desbetreffende bepalingen van de richtlijnen 2011/65/EU, tot 19 april 2016: 2004/108/EG, vanaf 20 april 2016: 2014/30/EU, 2006/42/EG inclusief van de wijzigingen ervan voldoet en met de volgende normen overeenstemt EN 60745-1, EN 60745-2-4.

Technisch dossier (2006/42/EG) bij:
Robert Bosch GmbH, PT/ETM9,
70764 Leinfelden-Echterdingen, GERMANY

Henk Becker Helmut Heinzelmann
Executive Vice President Head of Product Certification
Engineering PT/ETM9

ppa.
 i.v. 

Robert Bosch GmbH, Power Tools Division
70764 Leinfelden-Echterdingen, GERMANY
Leinfelden, 22.07.2015

Montage

- ▶ **Trek altijd voor werkzaamheden aan het elektrische gereedschap de stekker uit het stopcontact.**

Voetplaat monteren (GSS 160-1 A Multi) (zie afbeelding A)

Draai de 4 schroeven **8** er helemaal uit. Breng een geschikte voetplaat aan en draai de schroeven weer vast.

Schuurplateau verwisselen (zie afbeelding A)

Het schuurplateau **6** kan indien nodig verwisseld worden.

Draai de 4 schroeven **8** er helemaal uit en neem het schuurplateau **6** weg. Breng het nieuwe schuurplateau **6** aan en draai de schroeven weer vast.

Schuurblad wisselen

Verwijder vuil en stof van het schuurplateau **6**, bijvoorbeeld met een kwast, voordat u een nieuw schuurblad aanbrengt.

Als u een optimale stofafzuiging wilt bereiken, dient u erop te letten dat de perforaties in het schuurblad overeenkomen met de boorgaten in het schuurplateau.

Schuurbladen met klithechting (zie afbeelding B)

Wanneer het schuurplateau **6** is uitgerust met klitweefsel, dan kunt u daarmee schuurbladen met klithechting snel en eenvoudig bevestigen.

Klop het klitweefsel van het schuurplateau **6** voor het aanbrengen van het schuurblad **9** uit, om een optimale hechting mogelijk te maken.

Plaats het schuurblad **9** tegen één zijde van het schuurplateau **6**, leg het schuurblad vervolgens op het schuurplateau en druk het stevig vast.

Als u het schuurblad **9** wilt verwijderen, pakt u het aan een punt vast en trekt u het van het schuurplateau **6** los.

Schuurbladen zonder klithechting (zie afbeeldingen C - E)

- Maak beide klembeugels **11** uit de vergrendeling los en zwenk deze omlaag.
- Breng het schuurblad **9** onder de achterste klemlijst **10** in. Let erop dat het schuurblad **9** niet te kort is en correct wordt vastgeklemd. Zwenk de klembeugel **11** terug in de uitgangspositie en vergrendel deze daar.
- Leg het schuurpapier strak om het schuurplateau **6**. Klem het voorste deel van het schuurblad vast onder de voorste klemlijst **12**. Let erop dat het schuurblad **9** niet te kort is en correct wordt vastgeklemd. Zwenk de klembeugel **11** terug in de uitgangspositie en vergrendel deze daar.

Ongeperforeerde schuurbladen, bijvoorbeeld van een rol of per meter, kunt u voor de stofafzuiging met het perforatiegereedschap **13** perforeren. Duw daarvoor het elektrische gereedschap met het gemonteerde schuurblad op het perforatiegereedschap (zie afbeelding F).

Voor het wegnemen van het schuurblad **9** maakt u beide klembeugels **11** los en trekt u het schuurblad uit zijn houder.

Keuze van het schuurblad

Afgestemd op het te bewerken materiaal en de gewenste afname van het oppervlak zijn er verschillende schuurbladen verkrijgbaar:

	Korrel	
red:Wood		40 - 240
Voor het bewerken van alle houtmaterialen		
Schuren van bijvoorbeeld ruwe, ongeschaafde balken en planken	Grof	40, 60
Vlakschuren en wegschuren van kleine oneffenheden	Middel	80, 120
Harde houtsoorten fijn schuren	Fijn	180, 240
white:Paint		40 - 240
Voor het bewerken van verf- en laklagen en basislagen van vulmateriaal en plamuur		
Voor het afschuren van verf	Grof	40, 60
Voor het schuren van grondverf	Middel	80, 120
Voor het opschuren van grondverflagen voor het lakken	Fijn	180, 240

Afzuiging van stof en spanen

- ▶ Stof van materialen zoals loodhoudende verf, enkele houtsoorten, mineralen en metaal kunnen schadelijk voor de gezondheid zijn. Aanraking of inademing van stof kan leiden tot allergische reacties en/of ziekten van de ademwegen van de gebruiker of personen die zich in de omgeving bevinden.

Bepaalde soorten stof, bijvoorbeeld van eiken- en beukenhout, gelden als kankerverwekkend, in het bijzonder in combinatie met toevoegingsstoffen voor houtbehandeling (chromaat en houtbeschermingsmiddelen). Asbesthoudend materiaal mag alleen door bepaalde vakmensen worden bewerkt.

- Gebruik indien mogelijk een voor het materiaal geschikt stofafzuiging.
- Zorg voor een goede ventilatie van de werkplek.
- Er wordt geadviseerd om een ademmasker met filterklasse P2 te dragen.

Neem de in uw land geldende voorschriften voor de te bewerken materialen in acht.

- ▶ **Voorkom ophoping van stof op de werkplek.** Stof kan gemakkelijk ontbranden.

Eigen afzuiging met stofbox (zie afbeelding G – J)

Schuif de stofbox **2** op de uitblaasopening **14**.

Het vulpeil van de stofbox **2** kunt u dankzij het transparante reservoir gemakkelijk controleren.

Trek de stofbox **2** licht draaiend naar achteren los als u deze leeg wilt maken.

Schroef het filterelement **15** van de stofbox **2** af. Maak de stofbox leeg.

Klop het filterelement **15** licht op een stevige ondergrond uit om het stof los te maken. Reinig de lamellen van het filterelement **15** met een zachte borstel.

Opmerking: Als u een optimale stofafzuiging wilt bereiken, maakt u de stofbox **2** op tijd leeg en reinigt u het filterelement **15** regelmatig.

Houd bij werkzaamheden op verticale oppervlakken het elektrische gereedschap zo vast dat de stofbox **2** omlaag wijst.

Externe afzuiging (zie afbeelding K)

Steek de afzuigslang **16** (accessoire) op de uitblaasopening **14**. Verbind de afzuigslang **16** met een stofzuiger (accessoire). De stofzuiger moet geschikt zijn voor het te bewerken materiaal.

Gebruik bij het afzuigen van voor de gezondheid bijzonder gevaarlijk, kankerverwekkend of droog stof een speciale zuiger. Houd bij werkzaamheden op verticale oppervlakken het elektrische gereedschap zo vast dat de afzuigslang omlaag wijst.

Gebruik

Ingebruikneming

- ▶ **Let op de netspanning! De spanning van de stroombron moet overeenkomen met de gegevens op het typeplaatje van het elektrische gereedschap. Met 230 V aangeduide elektrische gereedschappen kunnen ook met 220 V worden gebruikt.**

In- en uitschakelen

Als u het elektrische gereedschap wilt **inschakelen** duwt u de aan/uit-schakelaar **1** naar rechts in stand „I”.

Als u het elektrische gereedschap wilt **uitschakelen** duwt u de aan/uit-schakelaar **1** naar links in stand „0”.

Om energie te besparen, schakelt u het elektrische gereedschap alleen in wanneer u het gebruikt.

Tips voor de werkzaamheden

- ▶ **Wacht tot het elektrische gereedschap tot stilstand is gekomen voordat u het neerlegt.**

- ▶ **Trek altijd voor werkzaamheden aan het elektrische gereedschap de stekker uit het stopcontact.**

Het afnamevermogen bij het schuren wordt in hoofdzaak bepaald door de keuze van het schuurblad.

Alleen onbeschadigde schuurbladen zorgen voor een goede schuurcapaciteit en ontzien het elektrische gereedschap.

Let op een gelijkmatige aandrukkraft om de levensduur van de schuurbladen te verlengen.

Een overmatige verhoging van de aandrukkraft leidt niet tot een groter schuurvermogen, maar wel tot een sterkere slijtage van het elektrische gereedschap en het schuurblad.

Gebruik een schuurblad waarmee metaal is bewerkt niet meer voor andere materialen.

Gebruik uitsluitend origineel Bosch-schuurtoebehoren.

Onderhoud en service

Onderhoud en reiniging

- ▶ **Trek altijd voor werkzaamheden aan het elektrische gereedschap de stekker uit het stopcontact.**
- ▶ **Houd het elektrische gereedschap en de ventilatieopeningen altijd schoon om goed en veilig te werken.**

Als de aansluitkabel moet worden vervangen, moeten deze werkzaamheden door Bosch of een erkende klantenservice voor Bosch elektrische gereedschappen worden uitgevoerd om veiligheidsrisico's te voorkomen.

Klantenservice en gebruikadviezen

Onze klantenservice beantwoordt uw vragen over reparatie en onderhoud van uw product en over vervangingsonderdelen. Explosietekeningen en informatie over vervangingsonderdelen vindt u ook op:

www.bosch-pt.com

Het Bosch-team voor gebruikadviezen helpt u graag bij vragen over onze producten en toebehoren.

Vermeld bij vragen en bestellingen van vervangingsonderdelen altijd het uit tien cijfers bestaande productnummer volgens het typeplaatje van het product.

Nederland

Tel.: (076) 579 54 54

Fax: (076) 579 54 94

E-mail: gereedschappen@nl.bosch.com

België

Tel.: (02) 588 0589

Fax: (02) 588 0595

E-mail: outillage.gereedschap@be.bosch.com

Afvalverwijdering

Elektrische gereedschappen, toebehoren en verpakkingen moeten op een voor het milieu verantwoorde wijze worden hergebruikt.

Gooi elektrische gereedschappen niet bij het huisvuil.

Alleen voor landen van de EU:



Volgens de Europese richtlijn 2012/19/EU over elektrische en elektronische oude apparaten en de omzetting van de richtlijn in nationaal recht moeten niet meer bruikbare elektrische gereedschappen apart worden ingezameld en op een voor het milieu verantwoorde wijze worden hergebruikt.

Wijzigingen voorbehouden.

Dansk

Sikkerhedsinstrukser

Generelle sikkerhedsinstrukser til el-værktøj

⚠ ADVARSEL Læs alle sikkerhedsinstrukser og anvisninger. I tilfælde af manglende overholdelse af sikkerhedsinstrukserne og anvisningerne er der risiko for elektrisk stød, brand og/eller alvorlige kvæstelser.

Opbevar alle sikkerhedsinstrukser og anvisninger til senere brug.

Det i sikkerhedsinstrukserne benyttede begreb „el-værktøj“ refererer til netdrevet el-værktøj (med netkabel) og akkudrevet el-værktøj (uden netkabel).

Sikkerhed på arbejdspladsen

- ▶ **Sørg for, at arbejdsområdet er rent og rigtigt belyst.** Uorden eller uoplyste arbejdsområder øger faren for ulykke.
- ▶ **Brug ikke el-værktøjet i eksplosionsfarlige omgivelser, hvor der findes brændbare væsker, gasser eller støv.** El-værktøj kan slå gnister, der kan antænde støv eller dampe.
- ▶ **Sørg for, at andre personer og ikke mindst børn holdes væk fra arbejdsområdet, når maskinen er i brug.** Hvis man distraheres, kan man miste kontrollen over maskinen.

Elektrisk sikkerhed

- ▶ **El-værktøjets stik skal passe til kontakten. Stikket må under ingen omstændigheder ændres. Brug ikke adapterstik sammen med jordforbundet el-værktøj.** Uændrede stik, der passer til kontakterne, nedsætter risikoen for elektrisk stød.
- ▶ **Undgå kropskontakt med jordforbundne overflader som f. eks. rør, radiatorer, komfurer og køleskabe.** Hvis din krop er jordforbundet, øges risikoen for elektrisk stød.
- ▶ **Maskinen må ikke udsættes for regn eller fugt.** Indtrængning af vand i et el-værktøj øger risikoen for elektrisk stød.

- ▶ **Brug ikke ledningen til formål, den ikke er beregnet til (f. eks. må man aldrig bære el-værktøjet i ledningen, hænge el-værktøjet op i ledningen eller rykke i ledningen for at trække stikket ud af kontakten). Beskyt ledningen mod varme, olie, skarpe kanter eller maskindele, der er i bevægelse.** Beskadigede eller udviklede ledninger øger risikoen for elektrisk stød.
- ▶ **Hvis el-værktøjet benyttes i det fri, må der kun benyttes en forlængerledning, der er egnet til udendørs brug.** Brug af forlængerledning til udendørs brug nedsætter risikoen for elektrisk stød.
- ▶ **Hvis det ikke kan undgås at bruge el-værktøjet i fugtige omgivelser, skal der bruges et HFI-relæ.** Brug af et HFI-relæ reducerer risikoen for at få elektrisk stød.

Personlig sikkerhed

- ▶ **Det er vigtigt at være opmærksom, se, hvad man laver, og bruge el-værktøjet fornuftigt. Brug ikke noget el-værktøj, hvis du er træt, har nydt alkohol eller er påvirket af medikamenter eller euforiserende stoffer.** Få sekunders uopmærksomhed ved brug af el-værktøjet kan føre til alvorlige personskader.
- ▶ **Brug beskyttelsesudstyr og hav altid beskyttelsesbriller på.** Brug af sikkerhedsudstyr som f. eks. støvmaske, skridsikkert fodtøj, beskyttelseshjelm eller høreværn afhængig af maskintype og anvendelse nedsætter risikoen for personskader.
- ▶ **Undgå utilsigtet igangsætning. Kontrollér, at el-værktøjet er slukket, før du tilslutter det til strømtilførslen og/eller akkuen, løfter eller bærer det.** Undgå at bære el-værktøjet med fingeren på afbryderen og sørg for, at el-værktøjet ikke er tændt, når det sluttes til nettet, da dette øger risikoen for personskader.
- ▶ **Gør det til en vane altid at fjerne indstillingsværktøj eller skruenøgle, før el-værktøjet tændes.** Hvis et stykke værktøj eller en nøgle sidder i en roterende maskindel, er der risiko for personskader.
- ▶ **Undgå en anormal legemsposition. Sørg for at stå sikkert, mens der arbejdes, og kom ikke ud af balance.** Dermed har du bedre muligheder for at kontrollere el-værktøjet, hvis der skulle opstå uventede situationer.
- ▶ **Brug egnet arbejdstøj. Undgå løse beklædningsgenstande eller smykker. Hold hår, tøj og handsker væk fra dele, der bevæger sig.** Dele, der er i bevægelse, kan gribe fat i løstsiddende tøj, smykker eller langt hår.
- ▶ **Hvis støvudsugnings- og opsamlingsudstyr kan monteres, er det vigtigt, at dette tilsluttes og benyttes korrekt.** Brug af en støvopsugning kan reducere støvmængden og dermed den fare, der er forbundet støv.

Omhyggelig omgang med og brug af el-værktøj

- ▶ **Undgå overbelastning af maskinen. Brug altid et el-værktøj, der er beregnet til det stykke arbejde, der skal udføres.** Med det passende el-værktøj arbejder man bedst og mest sikkert inden for det angivne effektområde.
- ▶ **Brug ikke et el-værktøj, hvis afbryder er defekt.** Et el-værktøj, der ikke kan startes og stoppes, er farligt og skal repareres.

42 | Dansk

- ▶ **Træk stikket ud af stikkontakten og/eller fjern akkuen, inden maskinen indstilles, der skiftes tilbehørsdele, eller maskinen lægges fra.** Disse sikkerhedsforanstaltninger forhindrer utilsigtet start af el-værktøjet.
- ▶ **Opbevar ubenyttet el-værktøj uden for børns rækkevidde. Lad aldrig personer, der ikke er fortrolige med maskinen eller ikke har gennemlæst disse instrukser, benytte maskinen.** El-værktøj er farligt, hvis det benyttes af ukyndige personer.
- ▶ **El-værktøjet bør vedligeholdes omhyggeligt. Kontroller, om bevægelige maskindele fungerer korrekt og ikke sidder fast, og om delene er brækket eller beskadiget, således at el-værktøjets funktion påvirkes. Få beskadigede dele repareret, inden maskinen tages i brug.** Mange uheld skyldes dårligt vedligeholdte el-værktøjer.
- ▶ **Sørg for, at skæreværktøjer er skarpe og rene.** Omhyggeligt vedligeholdte skæreværktøjer med skarpe skærekanten sætter sig ikke så hurtigt fast og er nemmere at føre.
- ▶ **Brug el-værktøj, tilbehør, indsatsværktøj osv. iht. disse instrukser. Tag hensyn til arbejdsforholdene og det arbejde, der skal udføres.** Anvendelse af el-værktøjet til formål, som ligger uden for det fastsatte anvendelsesområde, kan føre til farlige situationer.

Service

- ▶ **Sørg for, at el-værktøj kun repareres af kvalificerede fagfolk og at der kun benyttes originale reservedele.** Dermed sikres størst mulig maskinsikkerhed.

Sikkerhedsinstrukser til slibemaskiner

- ▶ **Anvend kun el-værktøjet til tørsavning.** Indtrængning af vand i el-værktøjet øger risikoen for elektrisk stød.
- ▶ **Pas på brandfare! Undgå overophedning af slibeemnet og sliberen. Tøm altid støvbeholderen, før arbejdspauser indtages.** Slibestøv i støvpose, mikrofilter, papirpose (eller i filterpose eller støvsugerens filter) kan antænde sig selv under ugunstige forhold som f.eks. gnistregn, der opstår under metalslibning. Det er særlig farligt, hvis støvet er blandet med lak-, polyurethanrester eller andre kemiske stoffer og slibeemnet er varmt efter lang tids arbejde.
- ▶ **Sikr emnet.** Et emne holdes bedre fast med spændeanordninger eller skruestik end med hånden.

Tekniske data

Rystepudser		GSS 140-1 A	GSS 160-1 A	GSS 160-1 A Multi
Typenummer		3 601 BA2 1..	3 601 BA2 2..	3 601 BA2 2..
Nominal optagen effekt	W	180	180	180
Omdrejningstal, ubelastet	min ⁻¹	12 000	12 000	12 000
Vibrationsfrekvens, ubelastet	min ⁻¹	24 000	24 000	24 000
Svingkredsdiameter	mm	1,6	1,6	1,6
Slibebladmål				
– kvadratisk				
– Velcrolukning	mm	115 x 107	–	115 x 107
– Klemmespænding	mm	115 x 140	–	115 x 140

Angivelserne gælder for en nominal spænding [U] på 230 V. Disse angivelser kan variere ved afvigende spændinger og i landespecifikke udførelser.

Beskrivelse af produkt og ydelse

Læs alle sikkerhedsinstrukser og anvisninger. I tilfælde af manglende overholdelse af sikkerhedsinstrukserne og anvisningerne er der risiko for elektrisk stød, brand og/eller alvorlige kvæstelser.

Klap venligst foldesiden med illustration af produktet ud og lad denne side være foldet ud, mens du læser betjeningsvejledningen.

Beregnet anvendelse

El-værktøjet er beregnet til tørslibning af træ, kunststof, spartelmasse og lakerede overflader.

Illustrerede komponenter

Nummereringen af de illustrerede komponenter refererer til illustrationen af el-værktøjet på illustrationssiden.

- 1 Start-stop-kontakt
- 2 Støvboks komplet (Microfilter System)
- 3 Kvadratisk bundplade (GSS 140-1 A/ GSS 160-1 A Multi)
- 4 Rektangulær bundplade (GSS 160-1 A/ GSS 160-1 A Multi)
- 5 Trekantet bundplade (GSS 160-1 A Multi)
- 6 Pudsesål
- 7 Håndgreb (isoleret gribeflade)
- 8 Skruer til bundplade (4x)
- 9 Slibeblad*
- 10 Bageste klemmerække
- 11 Klemøjle (2x)
- 12 Forreste klemmeliste
- 13 Stanseværktøj*
- 14 Udblæsningsstuds
- 15 Filterelement (Microfilter System)
- 16 Opsugningsslange*

*Tilbehør, som er illustreret og beskrevet i brugsanvisningen, er ikke indeholdt i leveringen. Det fuldstændige tilbehør findes i vores tilbehørsprogram.

Dansk | 43

Rystepudser		GSS 140-1 A	GSS 160-1 A	GSS 160-1 A Multi
– rektangulær				
– Velcrolukning	mm	–	133 x 80	133 x 80
– trekantet				
– Velcrolukning	mm	–	–	150 x 100
Mål pudsesål				
– kvadratisk	mm	110 x 100	–	110 x 100
– rektangulær	mm	–	128 x 78	128 x 78
– trekantet (slibebladets hjørnemål)	mm	–	–	150 x 100
Vægt svarer til EPTA-Procedure 01:2014	kg	1,2	1,2	1,2
Beskyttelsesklasse		□/II	□/II	□/II

Angivelserne gælder for en nominal spænding [U] på 230 V. Disse angivelser kan variere ved afvigende spændinger og i landespecifikke udførelser.

Støj-/vibrationsinformation

Støjemissionsværdier bestemt iht. EN 60745-2-4.

Maskinens A-vægtede lydtrykniveau er typisk 76 dB(A). Usikkerhed K = 3 dB.

Støvniveauet under arbejdet kan overskride 80 dB(A).

Brug høreværn!

Samlede vibrationsværdier a_h (vektorsum for tre retninger) og usikkerhed K beregnet iht. EN 60745-2-4:

$a_h = 5,0 \text{ m/s}^2$, $K = 1,5 \text{ m/s}^2$.

Det svingningsniveau, der er angivet i nærværende instruktioner, er blevet målt iht. en standardiseret måleproces i EN 60745, og kan bruges til at sammenligne el-værktøjer. Det er også egnet til en foreløbig vurdering af svingningsbelastningen.

Det angivende svingningsniveau repræsenterer de væsentlige anvendelser af el-værktøjet. Hvis el-værktøjet dog anvendes til andre formål, med forskellige tilbehørsdele, med afvigende indsatsværktøj eller utilstrækkelig vedligeholdelse, kan svingningsniveauet afvige. Dette kan føre til en betydelig forøgelse af svingningsbelastningen i hele arbejdstidsrummet.

Til en nøjagtig vurdering af svingningsbelastningen bør der også tages højde for de tider, i hvilke værktøjet er slukket eller godt nok kører, men rent faktisk ikke anvendes. Dette kan føre til en betydelig reduktion af svingningsbelastningen i hele arbejdstidsrummet.

Fastlæg ekstra sikkerhedsforanstaltninger til beskyttelse af brugeren mod svingningers virkning som f.eks.: Vedligeholdelse af el-værktøj og indsatsværktøj, holde hænder varme, organisation af arbejdsforløb.

Overensstemmelseserklæring

Vi erklærer som eneansvarlig, at det produkt, der er beskrevet under „Tekniske data“, opfylder alle bestemmelser i direktiverne 2011/65/EU, frem til 19. april 2016: 2004/108/EF, fra 20. april 2016: 2014/30/EU, 2006/42/EF med tilhørende ændringer samt følgende standarder: EN 60745-1, EN 60745-2-4.

Teknisk dossier (2006/42/EF) ved:
Robert Bosch GmbH, PT/ETM9,
70764 Leinfelden-Echterdingen, GERMANY

Henk Becker
Executive Vice President
Engineering

Helmut Heinzelmann
Head of Product Certification
PT/ETM9

PPA.
Henk Becker i.V. *Helmut Heinzelmann*

Robert Bosch GmbH, Power Tools Division
70764 Leinfelden-Echterdingen, GERMANY
Leinfelden, 22.07.2015

Montering

► **Træk stikket ud af stikkontakten, før der udføres arbejdet på el-værktøjet.**

Montering af bundplade (GSS 160-1 A Multi) (se Fig. A)

Skrue de 4 skruer **8** helt ud. Sæt en egnet bundplade på, og spænd skruerne forsvarligt igen.

Udskiftning af slibeblad (se Fig. A)

Pudsesålen **6** kan skiftes efter behov.

Skrue de 4 skruer **8** helt ud, og tag pudsesålen **6** af. Sæt den nye pudsesål **6** på, og spænd skruerne forsvarligt igen.

Udskiftning af slibeblad

Fjern snavs og støv fra pudsesålen **6** f.eks. med en pensel, før et nyt slibeblad sættes på.

En optimal støvopsugning forudsætter, at udstansningerne i slibebladet passer til borerne i pudsesålen.

Slibeblade med velcrolukning (se Fig. B)

Hvis pudsesålen **6** er udstyret med velcrostof, kan slibeblade med velcrolukning fastgøres hurtigt og nemt.

Bank på pudsesålens **6** velcrostof før slibebladet **9** sættes på for at sikre en optimal vedhæftning.

Anbring slibebladet **9** langs med den ene side af pudsesålen **6**, læg herefter slibebladet på pudsesålen og tryk det godt fast.

Til aftagning af slibebladet **9** tages fat i en spids, hvorefter det trækkes af pudsesålen **6**.

44 | Dansk

Slibeblade uden velcrolukning (se Fig. C – E)

- ❶ Løsn begge klembøjler **11** fra låsen, og drej dem ned.
- ❷ Indfør slibebladet **9** under klemmelisten **10**. Sørg for, at slibebladet **9** ikke er for kort, og at det fastklemmes korrekt. Drej klembøjlen **11** tilbage i udgangsposition, og lås den.
- ❸ Læg slibepapiret stramt omkring slibesålen **6**. Klem den forreste del af slibebladet fast under den forreste klemmeliste **12**. Sørg for, at slibebladet **9** ikke er for kort, og at det fastklemmes korrekt. Drej klembøjlen **11** tilbage i udgangsposition, og lås den.

Uhullede slibeblade, f.eks. fra rulle- og metervarer, kan huller til støvudsugning med stanseværktøjet **13**. Tryk el-værktøjet med monteret slibeblad mod stanseværktøjet (se Fig. F).

For at afmontere slibebladet **9** skal du løse begge klembøjler **11** og trække slibebladet ud af dets holder.

Valg af slibeblad

Vælg det slibeblad og den afslibningsmåde, som passer bedst til det materiale, som skal bearbejdes:

		Korn	
red:Wood			40 – 240
Til alle træsorter			
Til forslibning f.eks. af ru, uhøvlede bjælker og brædder	grov		40, 60
Til planslibning og udjævning af små ujævnheder	middel		80, 120
Til færdig- og finslibning af hårdt træ	fin		180, 240
white:Paint			40 – 240
Til bearbejdning af farve-/laklag og grundinger som f.eks. fyldstof og spartelmasse			
Til afslibning af farve	grov		40, 60
Til slibning af grundering	middel		80, 120
Til endelig slibning af grundering før lakering	fin		180, 240

Støv-/spånuudsugning

- ▶ Støv fra materialer som f.eks. blyholdig maling, nogle træsorter, mineraler og metal kan være sundhedsfarlige. Berøring eller indånding af støv kan føre til allergiske reaktioner og/eller åndedrætssygdomme hos brugeren eller personer, der opholder sig i nærheden af arbejdspladsen. Bestemt støv som f.eks. ege- eller bøgestøv gælder som kræftfremkaldende, især i forbindelse med ekstra stoffer til træbehandling (chromat, træbeskyttelsesmiddel). Asbestholdigt materiale må kun bearbejdes af fagfolk.
 - Brug helst en støvopsugning, der egner sig til materialet.
 - Sørg for god udluftning af arbejdspladsen.
 - Det anbefales at bære åndeværn med filterklasse P2.
- Overhold forskrifterne, der gælder i dit land vedr. de materialer, der skal bearbejdes.

- ▶ **Undgå at der samler sig støv på arbejdspladsen.** Støv kan let antænde sig selv.

Egenopsugning med støvboks (se Fig. G – J)

Skub støvboksen **2** på udblæsningsstudsen **14**.

Påfyldningsniveauet i støvboksen **2** kan nemt kontrolleres gennem den gennemsigtige beholder.

Støvboksen **2** tømmes ved at trække den let drejende af bagud.

Skru filterelementet **15** af støvboksen **2**. Tøm støvboksen.

Bank filterelementet **15** let ud på et fast underlag, så støvet løsnes. Rengør filterelementets lameller **15** med en blød børste.

Bemærk: For at sikre en optimal støvopsugning tømmes støvboksen **2** rettidigt og filterelementet rengøres **15** med regelmæssige mellemrum.

Til arbejde på lodrette flader holdes el-værktøjet på en sådan måde, at støvboksen **2** vender nedad.

Opsugning med fremmed støvsuger (se Fig. K)

Sæt udsugningsslangen **16** (tilbehør) på udblæsningsstudsen **14**. Forbind udsugningsslangen **16** med en støvsuger (tilbehør).

Støvsugeren skal være egnet til det materiale, som skal opuges.

Anvend en specialstøvsuger til opsugning af særligt sundhedsfarligt, kræftfremkaldende eller tørt støv.

Til arbejde på vandrette flader holdes el-værktøjet på en sådan måde, at opsugningsslangen vender nedad.

Brug**Ibrugtagning**

- ▶ **Kontrollér netspændingen! Strømkildens spænding skal stemme overens med angivelserne på el-værktøjets typeskilt. El-værktøj til 230 V kan også tilsluttes 220 V.**

Tænd/sluk

Vip til **ibrugtagning** af el-værktøjet start-stop-kontakten **1** mod højre i position „I”.

El-værktøjet **slukkes** ved at vippe start-stop-kontakten **1** mod venstre i position „0”.

For at spare på energien bør du kun tænde for el-værktøjet, når du bruger det.

Arbejdsvejledning

- ▶ **El-værktøjet må først lægges fra, når det står helt stille.**
- ▶ **Træk stikket ud af stikkontakten, før der udføres arbejde på el-værktøjet.**

Slibekapaciteten under slibearbejdet bestemmes hovedsageligt af det valgte slibeblad.

Kun fejlfrie slibeblade sikrer et godt sliberesultat og skåner el-værktøjet.

Sørg for jævnt slibetryk, da dette er med til at forlænge slibebladernes levetid.

Et overdrevent tryk fører ikke til en større slibekapacitet, men derimod til et større slid af el-værktøj og slibepapir.

Anvend ikke et slibeblad, der forinden har været brugt til slibning af metal, til andre materialer.

Anvend kun originalt Bosch slibetilbehør.

Vedligeholdelse og service

Vedligeholdelse og rengøring

▶ **Træk stikket ud af stikkontakten, før der udføres arbejde på el-værktøjet.**

▶ **El-værktøj og el-værktøjets ventilationsåbninger skal altid holdes rene for at sikre et godt og sikkert arbejde.**

Hvis det er nødvendigt at erstatte tilslutningsledningen, skal dette arbejde udføres af Bosch eller på et autoriseret serviceværksted for Bosch el-værktøj for at undgå farer.

Kundeservice og brugerrådgivning

Kundeservice besvarer dine spørgsmål vedr. reparation og vedligeholdelse af dit produkt samt reservedele. Eksplosions-tegninger og informationer om reservedele findes også under:

www.bosch-pt.com

Bosch brugerrådgivningsteamet vil gerne hjælpe dig med at besvare spørgsmål vedr. vores produkter og deres tilbehør.

Produktets 10-cifrede typenummer (se typeskilt) skal altid angives ved forespørgsler og bestilling af reservedele.

Dansk

Bosch Service Center
Telegrafvej 3
2750 Ballerup
På www.bosch-pt.dk kan der online bestilles reservedele eller oprettes en reparations ordre.
Tlf. Service Center: 44898855
Fax: 44898755
E-Mail: vaerktoej@dk.bosch.com

Bortskaffelse

El-værktøj, tilbehør og emballage skal genbruges på en miljøvenlig måde.

Smid ikke el-værktøj ud sammen med det almindelige husholdningsaffald!

Gælder kun i EU-lande:



Iht. det europæiske direktiv 2012/19/EU om affald af elektrisk og elektronisk udstyr skal kasseret elektrisk udstyr indsamles separat og genbruges iht. gældende miljøforskrifter.

Ret til ændringer forbeholdes.

Svenska

Säkerhetsanvisningar

Allmänna säkerhetsanvisningar för elverktyg

⚠ VARNING Läs noga igenom alla säkerhetsanvisningar och instruktioner. Fel som uppstår till följd av att säkerhetsanvisningarna och instruktionerna inte följts kan orsaka elstöt, brand och/eller allvarliga personskador.

Förvara alla varningar och anvisningar för framtida bruk.

Nedan använt begrepp "Elverktyg" hänför sig till nätdrivna elverktyg (med nätsladd) och till batteridrivna elverktyg (sladdlösa).

Arbetsplats säkerhet

- ▶ **Håll arbetsplatsen ren och välbelyst.** Oordning på arbetsplatsen och dåligt belyst arbetsområde kan leda till olyckor.
- ▶ **Använd inte elverktyget i explosionsfarlig omgivning med brännbara vätskor, gaser eller damm.** Elverktygen alstrar gnistor som kan antända dammet eller gaserna.
- ▶ **Håll under arbetet med elverktyget barn och obehöriga personer på betryggande avstånd.** Om du störs av obehöriga personer kan du förlora kontrollen över elverktyget.

Elektrisk säkerhet

- ▶ **Elverktygets stickpropp måste passa till vägguttaget. Stickproppen får absolut inte förändras. Använd inte adapterkontakter tillsammans med skyddsjordade elverktyg.** Oförändrade stickproppar och passande vägguttag reducerar risken för elstöt.
- ▶ **Undvik kroppskontakt med jordade ytor som t. ex. rör, värmeelement, spisar och kylskåp.** Det finns en större risk för elstöt om din kropp är jordad.
- ▶ **Skydda elverktyget mot regn och väta.** Tränger vatten in i ett elverktyg ökar risken för elstöt.
- ▶ **Missbruka inte nätsladden och använd den inte för att bära eller hänga upp elverktyget och inte heller för att dra stickproppen ur vägguttaget. Håll nätsladden på avstånd från värme, olja, skarpa kanter och rörliga maskindelar.** Skadade eller tilltrasslade ledningar ökar risken för elstöt.
- ▶ **När du arbetar med ett elverktyg utomhus använd endast förlängningssladdar som är avsedda för utomhusbruk.** Om en lämplig förlängningssladd för utomhusbruk används minskar risken för elstöt.
- ▶ **Använd ett felströmsskydd om det inte är möjligt att undvika elverktygets användning i fuktig miljö.** Felströmsskyddet minskar risken för elstöt.

Personsäkerhet

- ▶ **Var uppmärksam, kontrollera vad du gör och använd elverktyget med förnuft. Använd inte elverktyg när du är trött eller om du är påverkad av droger, alkohol eller mediciner.** Under användning av elverktyg kan även en kort uppmärksamhet leda till allvarliga kroppsskador.

46 | Svenska

- ▶ **Bär alltid personlig skyddsutrustning och skyddsglasögon.** Användning av personlig skyddsutrustning som t. ex. dammfiltermask, halkfria säkerhetsskor, skyddshjälm och hörselskydd reducerar alltefter elverktygets typ och användning risken för kroppsskada.
- ▶ **Undvik oavsiktlig igångsättning. Kontrollera att elverktyget är fränkopplat innan du ansluter stickproppen till vägguttaget och/eller ansluter/tar bort batteriet, tar upp eller bär elverktyget.** Om du bär elverktyget med fingret på strömställaren eller ansluter påkopplat elverktyg till nätströmmen kan olycka uppstå.
- ▶ **Ta bort alla inställningsverktyg och skruvnycklar innan du kopplar på elverktyget.** Ett verktyg eller en nyckel i en roterande komponent kan medföra kroppsskada.
- ▶ **Undvik onormala kroppsställningar. Se till att du står stadigt och håller balansen.** I detta fall kan du lättare kontrollera elverktyget i oväntade situationer.
- ▶ **Bär lämpliga arbetskläder. Bär inte löst hängande kläder eller smycken. Håll håret, kläderna och handskarna på avstånd från rörliga delar.** Löst hängande kläder, långt hår och smycken kan dras in av roterande delar.
- ▶ **När elverktyg används med dammsugnings- och uppsamlingsutrustning, se till att dessa är rätt monterade och används på korrekt sätt.** Användning av dammsugning minskar de risker damm orsakar.

Korrekt användning och hantering av elverktyg

- ▶ **Överbelasta inte elverktyget. Använd för aktuellt arbete avsett elverktyg.** Med ett lämpligt elverktyg kan du arbeta bättre och säkrare inom angivet effektområde.
- ▶ **Ett elverktyg med defekt strömställare får inte längre användas.** Ett elverktyg som inte kan kopplas in eller ur är farligt och måste repareras.
- ▶ **Dra stickproppen ur vägguttaget och/eller ta bort batteriet innan inställningar utförs, tillbehörsdelar byts ut eller elverktyget lagras.** Denna skyddsåtgärd förhindrar oavsiktlig inkoppling av elverktyget.
- ▶ **Förvara elverktygen oåtkomliga för barn. Låt elverktyget inte användas av personer som inte är förtrogna med dess användning eller inte läst denna anvisning.** Elverktygen är farliga om de används av oerfarna personer.
- ▶ **Sköt elverktyget omsorgsfullt. Kontrollera att rörliga komponenter fungerar felfritt och inte kärvar, att komponenter inte brustit eller skadats; orsaker som kan leda till att elverktygets funktioner påverkas menligt. Låt skadade delar repareras innan elverktyget tas i bruk.** Många olyckor orsakas av dåligt skötta elverktyg.
- ▶ **Håll skärverktygen skarpa och rena.** Omsorgsfullt skötta skärverktyg med skarpa eggar kommer inte så lätt i kläm och går lättare att styra.
- ▶ **Använd elverktyget, tillbehör, insatsverktyg osv. enligt dessa anvisningar. Ta hänsyn till arbetsvillkoren och arbetsmomenten.** Om elverktyget används på ett sätt som det inte är avsett för kan farliga situationer uppstå.

Service

- ▶ **Låt endast kvalificerad fackpersonal reparera elverktyget och endast med originalreservdelar.** Detta garanterar att elverktygets säkerhet upprätthålls.

Säkerhetsanvisningar för slipmaskiner

- ▶ **Använd elverktyget endast för torrslipning.** Tränger vatten in i ett elverktyg ökar risken för elstöt.
- ▶ **Observera brandrisk! Undvik att överhettasliptytan och slipmaskinen. Töm dammbehållaren före arbetspauser.** Slipdammet i dammpåsen, mikrofiltret, papperspåsen (eller i filterpåsen resp. dammsugarens filter) kan under ogynnsamma förhållanden antändas av t. ex. gnistor som bildas vid slipning av metall. Särskilt farligt är ett slipdamm som innehåller lack-, uratanrester eller andra kemiska ämnen som kan antändas när arbetsstycket efter en längre tids arbete blir het.
- ▶ **Säkra arbetsstycket.** Ett arbetsstycke som är fastspänt i en uppspanningsanordning eller ett skruvstycke hålls säkrare än med handen.

Produkt- och kapacitetsbeskrivning

Läs noga igenom alla säkerhetsanvisningar och instruktioner. Fel som uppstår till följd av att säkerhetsanvisningarna och instruktionerna inte följts kan orsaka elstöt, brand och/eller allvarliga personskador.

Fäll upp sidan med illustration av elverktyget och håll sidan uppfälld när du läser bruksanvisningen.

Ändamålsenlig användning

Elverktyget är avsett för torrslipning av trä, plast, spackel-massa samt lackerade ytor.

Illustrerade komponenter

Numreringen av komponenterna hänvisar till illustration av elverktyget på grafiksida.

- 1 Strömställare Till/Från
- 2 Filterbox komplett (Microfilter System)
- 3 Kvadratisk grundplatta (GSS 140-1 A / GSS 160-1 A Multi)
- 4 Rektangulär grundplatta (GSS 160-1 A / GSS 160-1 A Multi)
- 5 Triangelformad grundplatta (GSS 160-1 A Multi)
- 6 Slipplatta
- 7 Handgrepp (isolerad greppyta)
- 8 Skruvar för grundplatta (4 st.)
- 9 Slippapper*
- 10 Bakre klämskena
- 11 Klämygel (2 st.)
- 12 Främre klämskena
- 13 Stansverktyg*
- 14 Utblåsningsstuts
- 15 Filterelement (Microfilter System)
- 16 Utsugningssläng*

*I bruksanvisningen avbildat och beskrivet tillbehör ingår inte i standardleveransen. I vårt tillbehörsprogram beskrivs allt tillbehör som finns.

Tekniska data

Planslip		GSS 140-1 A	GSS 160-1 A	GSS 160-1 A Multi
Produktnummer		3 601 BA2 1..	3 601 BA2 2..	3 601 BA2 2..
Upptagen märkeffekt	W	180	180	180
Tomgångsvarvtal	min ⁻¹	12 000	12 000	12 000
Svängningstal obelastad	min ⁻¹	24 000	24 000	24 000
Sliprörelsens diameter	mm	1,6	1,6	1,6
Slippapperdimensioner				
– kvadratisk				
– Kardborrfäste	mm	115 x 107	–	115 x 107
– Klämspänning	mm	115 x 140	–	115 x 140
– rektangulär				
– Kardborrfäste	mm	–	133 x 80	133 x 80
– triangelformad				
– Kardborrfäste	mm	–	–	150 x 100
Slipplattans dimensioner				
– kvadratisk	mm	110 x 100	–	110 x 100
– rektangulär	mm	–	128 x 78	128 x 78
– triangelformad (slipblad hörnmått)	mm	–	–	150 x 100
Vikt enligt EPTA-Procedure 01:2014	kg	1,2	1,2	1,2
Skyddsklass		□/II	□/II	□/II

Uppgifterna gäller för en märkspänning på [U] 230 V. Vid avvikande spänning och för utföranden i vissa länder kan uppgifterna variera.

Buller-/vibrationsdata

Bullernivåvärde förmedlas enligt EN 60745-2-4.

Elverktygets A-vägda ljudtrycksnivå når i typiska fall 76 dB(A). Onoggrannhet K = 3 dB.

Ljudnivån under arbetet kan överskrida 80 dB(A).

Använd hörselskydd!

Totala vibrationsemissionsvärden a_h (vektorsumma ur tre riktningar) och onoggrannhet K framtaget enligt EN 60745-2-4:

$$a_h = 5,0 \text{ m/s}^2, K = 1,5 \text{ m/s}^2.$$

Mätningen av den vibrationsnivå som anges i denna anvisning har utförts enligt en mätmetod som är standardiserad i EN 60745 och kan användas vid jämförelse av olika elverktyg. Mätmetoden är även lämplig för preliminär bedömning av vibrationsbelastningen.

Den angivna vibrationsnivån representerar den huvudsakliga användningen av elverktyget. Om däremot elverktyget används för andra ändamål, med olika tillbehör, med andra insatsverktyg eller inte underhållits ordentligt kan vibrationsnivån avvika. Härvid kan vibrationsbelastningen under arbetsperioden öka betydligt.

För en exakt bedömning av vibrationsbelastningen bör även de tider beaktas när elverktyget är fränkopplat eller är igång, men inte används. Detta reducerar tydligt vibrationsbelastningen för den totala arbetsperioden.

Bestäm extra säkerhetsåtgärder för att skydda operatören mot vibrationernas inverkan t. ex.: underhåll av elverktyget och insatsverktygen, att hålla händerna varma, organisation av arbetsförlöppen.

Försäkran om överensstämmelse 

Vi intygar under ensamt ansvar att den produkt som beskrivs under "Tekniska data" uppfyller alla gällande bestämmelser i direktiven 2011/65/EU, till 19 april 2016: 2004/108/EG, från 20 april 2016: 2014/30/EU, 2006/42/EG inklusive ändringar och stämmer överens med följande standarder: EN 60745-1, EN 60745-2-4.

Teknisk tillverkningsdokumentation (2006/42/EG) fås från: Robert Bosch GmbH, PT/ETM9, 70764 Leinfelden-Echterdingen, GERMANY

Henk Becker Executive Vice President Engineering
Helmut Heinzelmann Head of Product Certification PT/ETM9

PPA

Henk Becker i.V. *Helmut Heinzelmann*

Robert Bosch GmbH, Power Tools Division
70764 Leinfelden-Echterdingen, GERMANY
Leinfelden, 22.07.2015

Montage

► **Dra stickproppen ur nätuttaget innan arbeten utförs på elverktyget.**

Montera grundplatta (GSS 160-1 A Multi) (se bild A)

Vrid ut de 4 skruvarna **8** helt och hållet. Sätt på en lämplig grundplatta och dra åt skruvarna igen.

48 | Svenska

Byte av slipplatta (se bild A)

Slipplattan **6** kan vid behov bytas ut.

Skruva ut de 4 skruvarna **8** helt och hållet och ta av slipplattan **6**. Sätt på den nya slipplattan **6** och dra åt skruvarna igen.

Byte av slippapper

Innan ett nytt slippapper läggs upp ska smuts och damm avlägsnas från slipplattan **6**, t. ex. med en pensel.

För att optimal dammutsugning ska kunna garanteras måste slippapperets hål överensstämma med slipplattans.

Slippapper med kardborrfäste (se bild B)

Om slipplattan **6** är utrustad med en kardborreväv kan du snabbt och enkelt fästa slipblad med kardborre.

Knacka slipplattans **6** kardborrsväv ren innan slippapperet **9** sätts på för att uppnå optimal infästning.

Lägg upp slippapperet **9** kant i kant med en sida på slipplattan **6**, tryck sedan kraftigt fast slippapperet på slipplattan.

För borttagning av slippapperet **9** grip tag i ett hör och dra av papperet från slipplattan **6**.

Slippapper utan kardborrfäste (se bilder C – E)

- ① Lossa båda klämyglar **11** ur arreteringen och sväng ner dem.
- ② För in slipbladet **9** under den bakre klämlisten **10**. Kontrollera att slipbladet **9** inte är för kort och att det kläms fast korrekt. Sväng tillbaka klämygeln **11** till utgångsläget och lås den där.
- ③ Lägg slippapperet stramt runt slipplattan **6**. Kläm fast den främre delen av slipbladet under den främre klämlisten **12**. Kontrollera att slipbladet **9** inte är för kort och att det kläms fast korrekt. Sväng tillbaka klämygeln **11** till utgångsläget och lås den där.

Ohålade slippapper t. ex. från rulle eller metervara kan för dammutsugning hålas med stansverktyget **13**. Tryck elverket med påsatt slippapper mot stansverktyget (se bild F).

För att ta av slipbladet **9** lossar du båda klämyglar **11** och dra ut slipbladet ur sin hållare.

Val av slippapper

Slippapper finns att tillgå i olika utföranden som motsvarar material som ska bearbetas och önskad nedslipningseffekt:

	Kornstorlek	
red:Wood		40 – 240
För bearbetning av alla träslag		
För förslipning t. ex. av råa, ohvylade bjälkar och brädor	grov	40, 60
För planslipning och planing av mindre ojämnheter	medel-grov	80, 120
För färdig- och finslipning av hårt trä	fin	180, 240

Kornstorlek

white:Paint

40 – 240

För slipning av färg-/lacksikt resp. grundning som filler och spackel

För nedslipning av färg	grov	40, 60
För slipning av grundfärg	medel-grov	80, 120
För slipning av mellanstrykningsfärg före lackering	fin	180, 240

Damm-/spånutsugning

- ▶ Dammet från material som t. ex. blyhaltig målning, vissa träslag, mineraler och metall kan vara hälsovådligt. Beröring eller inandning av dammet kan orsaka allergiska reaktioner och/eller andningsbesvär hos användaren eller personer som uppehåller sig i närheten. Vissa damm från ek eller bok anses vara cancerogena, speciellt då i förbindelse med tillsatssämnen för träbehandling (kromat, träkonserveringsmedel). Endast yrkesmän får bearbeta asbesthaltigt material.
 - Använd om möjligt en för materialet lämplig dammutsugning.
 - Se till att arbetsplatsen är väl ventilerad.
 - Vi rekommenderar ett andningsskydd i filterklass P2.
 Beakta de föreskrifter som i aktuellt land gäller för bearbetat material.
- ▶ **Undvik dammanhopning på arbetsplatsen.** Damm kan lätt självantändas.

Självutsugning med filterbox (se bild G – J)

Skjut på dammboxen **2** på utblåsstutsen **14**.

Mängden av damm i dammboxen **2** kan enkelt kontrolleras i den genomskinliga behållaren.

För tömning av dammboxen **2** dra bort den med lätt vridande rörelse bakåt.

Skruva av filterelementet **15** från dammboxen **2**. Töm dammboxen.

Knacka lätt filterelementet **15** mot ett stadigt underlag för att lossa dammet. Rena filterelementets **15** lameller med en mjuk borste.

Anvisning: För att upprätthålla en optimal dammutsugning ska filterboxen **2** tömmas i god tid och filterelementet **15** rengöras regelbundet.

Vid arbeten på lodräta ytor håll elverket så att filterboxen **2** ligger nedåt.

Extern utsugning (se bild K)

Sätt på bortsugningsslangen **16** (tillbehör) utblåsningsstutsen **14**. Anslut bortsugningsslangen **16** till en dammsugare (tillbehör).

Dammsugaren måste vara lämplig för det material som ska bearbetas.

Använd för utsugning av hälsovådligt och cancerframkallande eller torrt damm en specialdammsugare.

Vid arbeten på lodräta ytor håll elverket så att sugningsslangen ligger nedåt.

Drift

Driftstart

- ▶ **Beakta nätspänningen! Kontrollera att strömkällans spänning överensstämmer med uppgifterna på elverktygets typskylt. Elverktyg märkta med 230 V kan även anslutas till 220 V.**

In- och urkoppling

Tippa för **start** av elverktyget strömställaren Till/Från **1** åt höger till läget "1".

För **frånkoppling** av elverktyget tippa strömställaren Till/ Från **1** åt vänster till läget "0".

För att spara energi, koppla på elverktyget endast när du vill använda det.

Arbetsanvisningar

- ▶ **Vänta tills elverktyget stannat helt innan du lägger bort det.**
- ▶ **Dra stickproppen ur nätuttaget innan arbeten utförs på elverktyget.**

Avverkningseffekten vid slipning är huvudsakligen beroende av vilken slippapperskvalitet som valts.

Endast felfria slippapper ger gott slipresultat samtidigt som de skonar elverktyget.

Slippapperen kan användas under en längre tid om slipning sker med jämnt anliggningsstryck.

Ett kraftigt ökat anliggningsstryck medför inte en högre slipeffekt, utan kraftigare förslitning på elverktyg och slippapper.

Slippapper som använts för slipning av metall får inte längre användas för andra material.

Använd endast original Bosch sliptillbehör.

Underhåll och service

Underhåll och rengöring

- ▶ **Dra stickproppen ur nätuttaget innan arbeten utförs på elverktyget.**
- ▶ **Håll elverktyget och dess ventilationsöppningar rena för bra och säkert arbete.**

Om nåtsladden för bibehållande av verktygets säkerhet måste bytas ut, ska byte ske hos Bosch eller en auktoriserad serviceverkstad för Bosch-elverktyg.

Kundtjänst och användarrådgivning

Kundservicen ger svar på frågor beträffande reparation och underhåll av produkter och reservdelar. Sprängskisser och information om reservdelar hittar du på:

www.bosch-pt.com

Bosch användarrådgivningsteamet hjälper gärna vid frågor som gäller våra produkter och tillbehör.

Ange alltid vid förfrågningar och reservdelsbeställningar det 10-siffriga produktnumret som finns på produktens typskylt.

Svenska

Bosch Service Center
Telegrafvej 3
2750 Ballerup
Danmark
Tel.: (08) 7501820 (inom Sverige)
Fax: (011) 187691

Avfallshantering

Elverktyg, tillbehör och förpackning ska omhändertas på miljövänligt sätt för återvinning.

Släng inte elverktyg i hushållsavfall!

Endast för EU-länder:



Enligt europeiska direktivet 2012/19/EU för kasserade elektriska och elektroniska apparater och dess modifiering till nationell rätt måste obrukbara elverktyg omhändertas separat och på miljövänligt sätt lämnas in för återvinning.

Ändringar förbehålles.

Norsk

Sikkerhetsinformasjon

Generelle advarsler for elektroverktøy

⚠ ADVARSEL Les gjennom alle advarslene og anvisningene. Feil ved overholdelsen av advarslene og nedenstående anvisninger kan medføre elektriske støt, brann og/eller alvorlige skader.

Ta godt vare på alle advarslene og informasjonene.

Det nedenstående anvendte uttrykket «elektroverktøy» gjelder for strømdrevne elektroverktøy (med ledning) og batteridrevne elektroverktøy (uten ledning).

Sikkerhet på arbeidsplassen

- ▶ **Hold arbeidsområdet rent og ryddig og sørg for bra belysning.** Rotete arbeidsområder eller arbeidsområder uten lys kan føre til ulykker.
- ▶ **Ikke arbeid med elektroverktøyet i eksplosjonsutsatte omgivelser – der det befinner seg brennbare væsker, gass eller støv.** Elektroverktøy lager gnister som kan antenne støv eller damper.
- ▶ **Hold barn og andre personer unna når elektroverktøyet brukes.** Hvis du blir forstyrret under arbeidet, kan du miste kontrollen over elektroverktøyet.

Elektrisk sikkerhet

- ▶ **Støpselet til elektroverktøyet må passe inn i stikkontakten. Støpselet må ikke forandres på noen som helst måte. Ikke bruk adapterstøpsler sammen med jordede elektroverktøy.** Bruk av støpsler som ikke er forandret på og passende stikkontakter reduserer risikoen for elektriske støt.

50 | Norsk

- ▶ **Unngå kroppskontakt med jordede overflater slik som rør, ovner, komfyrer og kjøleskap.** Det er større fare ved elektriske støt hvis kroppen din er jordet.
- ▶ **Hold elektroverktøyet unna regn eller fuktighet.** Der- som det kommer vann i et elektroverktøy, øker risikoen for elektriske støt.
- ▶ **Ikke bruk ledningen til andre formål, f. eks. til å bære elektroverktøyet, henge det opp eller trekke det ut av stikkkontakten. Hold ledningen unna varme, olje, skarpe kanter eller verktøydeler som beveger seg.** Med skadede eller opphopede ledninger øker risikoen for elektriske støt.
- ▶ **Når du arbeider utendørs med et elektroverktøy, må du kun bruke en skjøteledning som er egnet til utendørs bruk.** Når du bruker en skjøteledning som er egnet for utendørs bruk, reduseres risikoen for elektriske støt.
- ▶ **Hvis det ikke kan unngås å bruke elektroverktøyet i fuktige omgivelser, må du bruke en jordfeilbryter.** Bruk av en jordfeilbryter reduserer risikoen for elektriske støt.

Personersikkerhet

- ▶ **Vær oppmerksom, pass på hva du gjør, gå fornuftig frem når du arbeider med et elektroverktøy. Ikke bruk elektroverktøy når du er trett eller er påvirket av narkotika, alkohol eller medikamenter.** Et øyeblikks uoppmerksomhet ved bruk av elektroverktøyet kan føre til alvorlige skader.
- ▶ **Bruk personlig verneutstyr og husk alltid å bruke vernebriller.** Bruk av personlig sikkerhetsutstyr som støvmaske, skliaste arbeidssko, hjelm eller hørselvern – avhengig av type og bruk av elektroverktøyet – reduserer risikoen for skader.
- ▶ **Unngå å starte verktøyet ved en feiltagelse. Forviss deg om at elektroverktøyet er slått av før du kobler det til strømmen og/eller batteriet, løfter det opp eller bærer det.** Hvis du holder fingeren på bryteren når du bærer elektroverktøyet eller kobler elektroverktøyet til strømmen i innkoblet tilstand, kan dette føre til uhell.
- ▶ **Fjern innstillingsverktøy eller skrunøkler før du slår på elektroverktøyet.** Et verktøy eller en nøkkel som befinner seg i en roterende verktøydeler, kan føre til skader.
- ▶ **Unngå en unormal kroppsholdning. Sørg for å stå stødig og i balanse.** Dermed kan du kontrollere elektroverktøyet bedre i uventede situasjoner.
- ▶ **Bruk alltid egnede klær. Ikke bruk vide klær eller smykker. Hold hår, tøy og hansker unna deler som beveger seg.** Løstsittende tøy, smykker eller langt hår kan komme inn i deler som beveger seg.
- ▶ **Hvis det kan monteres støvavsug- og oppsamlingsinnretninger, må du forvise deg om at disse er tilkoblet og brukes på korrekt måte.** Bruk av et støvavsug reduserer faren på grunn av støv.

Omhyggelig bruk og håndtering av elektroverktøy

- ▶ **Ikke overbelast verktøyet. Bruk et elektroverktøy som er beregnet til den type arbeid du vil utføre.** Med et passende elektroverktøy arbeider du bedre og sikrere i det angitte effektområdet.

- ▶ **Ikke bruk elektroverktøy med defekt på-/av-bryter.** Et elektroverktøy som ikke lenger kan slås av eller på, er farlig og må repareres.
- ▶ **Trekk støpselet ut av stikkkontakten og/eller fjern batteriet før du utfører innstillinger på elektroverktøyet, skifter tilbehørsdeler eller legger maskinen bort.** Disse tiltakene forhindrer en utilsiktet starting av elektroverktøyet.
- ▶ **Elektroverktøy som ikke er i bruk må oppbevares utilgjengelig for barn. Ikke la maskinen brukes av personer som ikke er fortrolig med dette eller ikke har lest disse anvisningene.** Elektroverktøy er farlige når de brukes av uerfarne personer.
- ▶ **Vær nøye med vedlikeholdet av elektroverktøyet. Kontroller om bevegelige verktøydeler fungerer feilfritt og ikke klemmes fast, og om deler er brukket eller skadet, slik at dette innvirker på elektroverktøets funksjon. La disse skadede delene repareres før elektroverktøyet brukes.** Dårlig vedlikeholdte elektroverktøy er årsaken til mange uhell.
- ▶ **Hold skjæreverktøyene skarpe og rene.** Godt stelte skjæreverktøy med skarpe skjær setter seg ikke så ofte fast og er lettere å føre.
- ▶ **Bruk elektroverktøy, tilbehør, verktøy osv. i henhold til disse anvisningene. Ta hensyn til arbeidsforholdene og arbeidet som skal utføres.** Bruk av elektroverktøy til andre formål enn det som er angitt kan føre til farlige situasjoner.

Service

- ▶ **Elektroverktøyet ditt skal alltid kun repareres av kvalifisert fagpersonale og kun med originale reservedeler.** Slik opprettholdes verktøyetets sikkerhet.

Sikkerhetsinformasjoner for slipemaskiner

- ▶ **Bruk elektroverktøyet kun til tørrsliping.** Dersom det kommer vann i et elektroverktøy, øker risikoen for elektriske støt.
- ▶ **OBS! Brannfare! Unngå at slipematerialet og sliperen overopphetes. Tøm støvbeholderen alltid før arbeidspauser.** Slipestøv i støvposen, mikrofilteret, papirposen (eller i filterposen hhv. filteret til støvsugeren) kan antennes ved ugunstige vilkår som gnistsprut ved sliping av metaller. Det er spesielt farlig hvis slipestøvet er blandet med lakk-, polyuretanrester eller andre kjemiske stoffer og slipematerialet er varmt etter lang tids arbeid.
- ▶ **Sikre arbeidsstykket.** Et arbeidsstykke som holdes fast med spenninnretninger eller en skrustikke, holdes sikrere enn med hånden.

Produkt- og ytelsesbeskrivelse

Les gjennom alle advarslene og anvisningene. Feil ved overholdelsen av advarslene og nedenstående anvisninger kan medføre elektriske støt, brann og/eller alvorlige skader.

Brett ut utbrettssiden med bildet av maskinen, og la denne siden være utbrettet mens du leser bruksanvisningen.

Formålsmessig bruk

Maskinen er beregnet til tørr sliping av tre, kunststoff, spærkelmasse og lakkerte overflater.

Illustrerte komponenter

Nummereringen av de illustrerte komponentene gjelder for bildet av elektroverktøyet på illustrasjonssiden.

- 1 På-/av-bryter
- 2 Komplette støvboks (Microfilter System)
- 3 Kvadratisk grunnplate (GSS 140-1 A / GSS 160-1 A Multi)
- 4 Rektangulær grunnplate (GSS 160-1 A / GSS 160-1 A Multi)
- 5 Trekantet grunnplate (GSS 160-1 A Multi)
- 6 Slipesåle
- 7 Håndtak (isolert grepflate)
- 8 Skruer for grunnplate (4x)
- 9 Slipeskive*
- 10 Bakre klemmist
- 11 Klembøyer (2x)
- 12 Fremre klemmist
- 13 Hullverktøy*
- 14 Utblåsningsstuss
- 15 Filterelement (Microfilter System)
- 16 Avsugslange*

*Illustrert eller beskrevet tilbehør inngår ikke i standard-leveransen. Det komplette tilbehøret finner du i vårt tilbehørsprogram.

Tekniske data

Plansliper		GSS 140-1 A	GSS 160-1 A	GSS 160-1 A Multi
Produktnummer		3 601 BA2 1..	3 601 BA2 2..	3 601 BA2 2..
Opptatt effekt	W	180	180	180
Tomgangsturtall	min ⁻¹	12 000	12 000	12 000
Tomgangssvingtall	min ⁻¹	24 000	24 000	24 000
Svingkretsdiаметer	mm	1,6	1,6	1,6
Slipeskivemål				
– kvadratisk				
– Borrelås	mm	115 x 107	–	115 x 107
– Klemspenning	mm	115 x 140	–	115 x 140
– rektangulær				
– Borrelås	mm	–	133 x 80	133 x 80
– trekantet				
– Borrelås	mm	–	–	150 x 100
Mål slipeskive				
– kvadratisk	mm	110 x 100	–	110 x 100
– rektangulær	mm	–	128 x 78	128 x 78
– trekantet (fra hjørne til hjørne på slipeblad)	mm	–	–	150 x 100
Vekt tilsvarende EPTA-Procedure 01:2014	kg	1,2	1,2	1,2
Beskyttelsesklasse		□/II	□/II	□/II

Informasjonene gjelder for nominell spenning [U] på 230 V. Ved avvikende spenning og på visse nasjonale modeller kan disse informasjonene variere noe.

Støy-/vibrasjonsinformasjon

Støyutslippsverdier målt i henhold til EN 60745-2-4.

Det typiske A-bedømte lydtryknivået for maskinen er 76 dB(A). Usikkerhet K = 3 dB.

Støynivået ved arbeid kan overskride 80 dB(A).

Bruk hørselvern!

Totale svingningsverdier a_n (vektorsum fra tre retninger) og usikkerhet K beregnet jf. EN 60745-2-4:

$$a_n = 5,0 \text{ m/s}^2, K = 1,5 \text{ m/s}^2.$$

Vibrasjonsnivået som er angitt i disse anvisningene, er målt iht. en målemetode som er standardisert i EN 60745 og kan brukes til sammenligning av elektroverktøy med hverandre. Det egner seg også til en foreløpig vurdering av vibrasjonsbelastningen.

Det angitte vibrasjonsnivået representerer de hovedsakelige anvendelsene til elektroverktøyet. Men hvis elektroverktøyet brukes til andre anvendelser, med forskjellig tilbehør eller utilstrekkelig vedlikehold, kan vibrasjonsnivået avvike. Dette kan føre til en tydelig øking av vibrasjonsbelastningen over hele arbeidstidsrommet.

Til en nøyaktig vurdering av vibrasjonsbelastningen skal det også tas hensyn til de tidene maskinen er slått av eller går, men ikke virkelig brukes. Dette kan tydelig redusere vibrasjonsbelastningen over hele arbeidstidsrommet. Bestem ekstra sikkerhetstiltak til beskyttelse av brukeren mot vibrasjonenes virkning, som for eksempel: Vedlikehold av elektroverktøy og innsatsverktøy, holde hendene varme, organisere arbeidsforløpene.


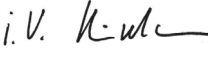
52 | Norsk

Samsvarserklæring 

Vi erklærer under eiansvar at produktet som er beskrevet under «Tekniske data» er i overensstemmelse med alle relevante bestemmelser i direktivene 2011/65/EU, til 19. april 2016: 2004/108/EC, fra 20. april 2016: 2014/30/EU, 2006/42/EC inkludert endringer, og følgende standarder: EN 60745-1, EN 60745-2-4.

Tekniske data (2006/42/EC) hos:
Robert Bosch GmbH, PT/ETM9,
70764 Leinfelden-Echterdingen, GERMANY

Henk Becker Executive Vice President
Engineering
Helmut Heinzelmann Head of Product Certification
PT/ETM9

ppa.
 i.v. 

Robert Bosch GmbH, Power Tools Division
70764 Leinfelden-Echterdingen, GERMANY
Leinfelden, 22.07.2015

Montering

- Før alle arbeider på elektroverktøyet utføres må støpselet trekkes ut av stikkkontakten.

Montere grunnplaten (GSS 160-1 A Multi) (se bilde A)

Skrue de fire skruene **8** helt ut. Sett på en egnet grunnplate, og stram skruene igjen.

Utskifting av slipesålen (se bilde A)

Slipesålen **6** kan skiftes ut etter behov.

Skrue de fire skruene **8** helt ut, og ta av slipeplaten **6**. Sett på den nye slipeplaten **6**, og stram skruene igjen.

Utskifting av slipeskiven

Fjern smuss og støv fra slipesålen før du setter på en ny slipeskive **6**, f. eks. med en pensel.

For å sikre en optimal støvavsuging må du passe på at utstansingene på slipeskiven passer overens med boringene på slipesålen.

Slipeskiver med borrelås (se bilde B)

Hvis slipeplaten **6** har borrelås, kan du raskt og enkelt feste slipeblad med borrelås.

Bank borrelåsen til slipesålen **6** ut før du setter på en slipeskive **9**, slik at den festes så godt som mulig.

Sett slipeskiven **9** kant i kant på en side av slipesålen **6**, legg slipeskiven deretter på slipesålen og trykk den godt fast.

Til fjerning av slipeskiven **9** tar du tak i en spiss og trekker den av fra slipesålen **6**.

Slipeskiver uten borrelås (se bildene C – E)

- ❶ Løsne begge klembøylene **11** fra låsemekanismen, og sving dem ned.

- ❷ Før slipebladet **9** inn under den bakre klemlisten **10**. Pass på at slipebladet **9** ikke er for kort og at det festes riktig. Sving klembøylen **11** tilbake til utgangsposisjonen, og lås den der.

- ❸ Legg slipepapiret stramt rundt slipeplaten **6**. Klem fast den fremre delen av slipebladet under den fremre klemlisten **12**. Pass på at slipebladet **9** ikke er for kort og at det festes riktig. Sving klembøylen **11** tilbake til utgangsposisjonen, og lås den der.

Slipeskiver uten hull, f. eks. fra ruller eller metervis, kan perforeres til støvavsuging med hullverktøyet **13**. Trykk da elektroverktøyet med montert slipeskive på hullverktøyet (se bilde F).

Når slipebladet **9** skal tas av, løsner du begge klembøylene **11** og trekker slipebladet ut av holderen.

Valg av slipeskive

Avhengig av materialet som skal bearbeides og ønsket slipegrad finnes det forskjellige typer slipepapir:

Korning

red:Wood 40 – 240

Til bearbeidelse av alle trematerialer

Til forsliping av f. eks. rue, uhøvlede bjelker og bord	grov	40, 60
Til plansliping og utjevning av små ujevnheter	middels	80, 120
Til ferdig- og finsliping av hardt tre	fin	180, 240

white:Paint 40 – 240

Til bearbeidelse av maling-/lakk-sjikt hhv. grunning som fyllstoff og sparkelmasse

Til avsliping av maling	grov	40, 60
Til sliping av forhåndsmaling	middels	80, 120
Til siste sliping av grunnmaling før lakking	fin	180, 240

Støv-/sponavsuging

- Støv fra materialer som blyholdig maling, noen tresorter, mineraler og metall kan være helsefarlige. Berøring eller innånding av støv kan utløse allergiske reaksjoner og/eller åndedrettsykdommer hos brukeren eller personer som befinner seg i nærheten.

Visse typer støv som eik- eller bokstøv gjelder som kreftfremkallende, spesielt i kombinasjon med tilsetningsstoffer til trebearbeidelse (kromat, trebeskyttelsesmidler). Asbestholdig materiale må kun bearbeides av fagfolk.

- Bruk helst et støvavsug som er egnet for dette materialet.
- Sørg for god ventilasjon av arbeidsplassen.
- Det anbefales å bruke en støvmaske med filterklasse P2.

Følg ditt lands gyldige forskrifter for de materialene som skal bearbeides.

- **Unngå støv på arbeidsplassen.** Støv kan lett antennes.

Egenavsuging med støvboks (se bilde G–J)

Skyv støvboksen **2** på utblåsningsstussen **14**.

Påfyllingsmengden i støvboksen **2** kan lett kontrolleres med den transparente beholderen.

Til tømning av støvboksen **2** trekker du denne lett dreierende av bakover.

Skrue filterelementet **15** fra støvboksen **2**. Tøm støvboksen.

Bank filterelementet **15** litt ut på et fast underlag, for å løse støvet. Rengjør lamellene til filterelementet **15** med en myk børste.

Merk: For å sikre en optimal støvavsuging må du tømme støvboksen **2** i god tid og rengjøre filterelementet **15** med jevne mellomrom.

Ved arbeid på loddrette flater må du holde elektroverktøyet slik at støvboksen **2** peker nedover.

Ekstern avsuging (se bilde K)

Koble sugeslangen **16** (tilbehør) på utblåsningsstussen **14**. Koble sugeslangen **16** til en støvsuger (tilbehør).

Støvsugeren må være egnet til materialet som skal bearbejdes.

Ved avsuging av spesielt helsefarlig, kreftfremkallende eller tørt støv må du bruke en spesialstøvsuger.

Ved arbeid på loddrette flater må du holde elektroverktøyet slik at avsugslangen peker nedover.

Bruk**Igangsetting**

- ▶ **Ta hensyn til strømspenningen! Spenningen til strømkilden må stemme overens med angivelsene på elektroverktøyetstypeskilt. Elektroverktøy som er merket med 230 V kan også brukes med 220 V.**

Inn-/utkobling

Til **igangsetting** av elektroverktøyet vipper du på-/av-bryteren **1** mot høyre til posisjon «I».

Til **utkobling** av elektroverktøyet vipper du på-/av-bryteren **1** mot venstre til posisjon «0».

Slå elektroverktøyet kun på når du bruker det for å spare energi.

Arbeidshenvisninger

- ▶ **Vent til elektroverktøyet er stanset helt før du legger det ned.**
- ▶ **Før alle arbeider på elektroverktøyet utføres må støpselet trekkes ut av stikkkontakten.**

Slipeeffekten avgjøres mest av typen slipeskive.

Kun feilfrie slipeskiver gir bra slipeeffekt og skåner elektroverktøyet.

Pass på jevnt presstrykk, for å øke levetiden til slipeskivene.

En stor øking av presstrykket fører ikke til en høyere slipeeffekt, men til en sterkere slitasje av elektroverktøyet og slipeskiven.

En slipeskive som ble brukt til bearbeidelse av metall, må ikke lenger brukes til andre materialer.

Bruk kun originalt Bosch slipetilbehør.

Service og vedlikehold**Vedlikehold og rengjøring**

- ▶ **Før alle arbeider på elektroverktøyet utføres må støpselet trekkes ut av stikkkontakten.**
- ▶ **Hold elektroverktøyet og ventilasjonsspaltene alltid rene, for å kunne arbeide bra og sikkert.**

Hvis det er nødvendig å skifte ut tilkopplingsledningen, må dette gjøres av Bosch eller Bosch-serviceverksteder, slik at det ikke oppstår fare for sikkerheten.

Kundeservice og rådgivning ved bruk

Kundeservicen svarer på dine spørsmål om reparasjon og vedlikehold av produktet samt om reservedeleler. Sprengskisser og informasjon om reservedeler finner du også på: www.bosch-pt.com

Bosch rådgivningsteamet hjelper deg gjerne ved spørsmål angående våre produkter og deres tilbehør.

Ved alle forespørsler og reservedelsbestillinger må du oppgi det 10-sifrede produktnummeret som er angitt på produktets typeskilt.

Norsk

Robert Bosch AS
Postboks 350
1402 Ski
Tel.: 64 87 89 50
Faks: 64 87 89 55

Deponering

Elektroverktøy, tilbehør og emballasje må leveres inn til miljøvennlig gjenvinning.

Elektroverktøy må ikke kastes i vanlig søppel!

Kun for EU-land:

Jf. det europeiske direktivet 2012/19/EU vedr. gamle elektriske og elektroniske apparater og tilpassingen til nasjonale lover må gammelt elektroverktøy som ikke lenger kan brukes samles inn og leveres inn til en miljøvennlig resirkulering.

Rett til endringer forbeholdes.

Suomi**Turvallisuusohjeita****Sähkötyökalujen yleiset turvallisuusohjeet**

VAROITUS Lue kaikki turvallisuus- ja muut ohjeet. Turvallisuusohjeiden noudattamisen laiminlyönti saattaa johtaa sähköiskuun, tulipaloon ja/tai vakavaan loukkaantumiseen.

Säilytä kaikki turvallisuus- ja muut ohjeet tulevaisuutta varten.

Turvallisuusohjeissa käytetty käsite "sähkötyökalu" käsittää verkkokäyttöisiä sähkötyökaluja (verkkojohdolla) ja akkukäyttöisiä sähkötyökaluja (ilman verkkojohdtoa).

54 | Suomi

Työpaikan turvallisuus

- ▶ **Pidä työskentelyalue puhtaana ja hyvin valaistuna.** Työpaikan epäjärjestys tai valaisemattomat työalueet voivat johtaa tapaturmiin.
- ▶ **Älä työskentele sähkötyökalulla räjähdysalttiissa ympäristössä, jossa on palavaa nestettä, kaasua tai pölyä.** Sähkötyökalu muodostaa kipinöitä, jotka saattavat sytyttää pölyn tai höyryt.
- ▶ **Pidä lapset ja sivulliset loitolla sähkötyökalua käyttäessäsi.** Voit menettää laitteesi hallinnan huomiosi suuntautuu muualle.

Sähköturvallisuus

- ▶ **Sähkötyökalun pistotulpan tulee sopia pistorasiaan.** Pistotulppaa ei saa muuttaa millään tavalla. Älä käytä mitään pistorasia-adaptoreita maadoitettujen sähkötyökalujen kanssa. Alkuperäisessä kunnossa olevat pistotulpat ja sopivat pistorasiat vähentävät sähköiskun vaaraa.
- ▶ **Vältä koskettamasta maadoitettuja pintoja, kuten putkia, pattereita, liesiä tai jääkaappeja.** Sähköiskun vaara kasvaa, jos kehosi on maadoitettu.
- ▶ **Älä aseta sähkötyökalua alttiiksi sateelle tai kosteudelle.** Veden tunkeutuminen sähkötyökalun sisään kasvattaa sähköiskun riskiä.
- ▶ **Älä käytä verkkojohtoa väärin. Älä käytä sitä sähkötyökalun kantamiseen, ripustamiseen tai pistotulpan irrottamiseen pistorasiasta vetämällä. Pidä johto loitolla kuumuudesta, öljystä, terävistä reunoista ja liikkuvista osista.** Vahingoittuneet tai sokeutuneet johdot kasvattavat sähköiskun vaaraa.
- ▶ **Käyttäessäsi sähkötyökalua ulkona käytä ainoastaan ulkokäyttöön soveltuvaa jatkojohtoa.** Ulkokäyttöön soveltuvan jatkojohdon käyttö pienentää sähköiskun vaaraa.
- ▶ **Jos sähkötyökalun käyttö kosteassa ympäristössä ei ole vältettävissä, tulee käyttää vikavirtasuojakytkintä.** Vikavirtasuojakytkimen käyttö vähentää sähköiskun vaaraa.

Henkilöturvallisuus

- ▶ **Ole valpas, kiinnitä huomiota työskentelyysi ja nouda tervettä järkeä sähkötyökalua käyttäessäsi. Älä käytä mitään sähkötyökalua, jos olet väsynyt tai huumeiden, alkoholin tahi lääkkeiden vaikutuksen alaisena.** Hetken tarkkaamattomuus sähkötyökalua käytettäessä saattaa johtaa vakavaan loukkaantumiseen.
- ▶ **Käytä suojavarusteita. Käytä aina suojalaseja.** Henkilökohtaisen suojavarustuksen käyttö, kuten pölynaamarin, luistamattomien turvakengien, suojakypärän tai kuulonsuojaimien, riippuen sähkötyökalun lajista ja käyttötavasta, vähentää loukkaantumisriskiä.
- ▶ **Vältä tahatonta käynnistämistä. Varmista, että sähkötyökalu on poiskytkettynä, ennen kuin liität sen sähköverkkoon ja/tai liität akun, otat sen käteen tai kannat sitä.** Jos kannat sähkötyökalua sormi käynnistyskytkimellä tai kytket sähkötyökalun pistotulpan pistorasiaan käynnistyskytkimen ollessa käyntiasennossa, altistat itsesi onnettomuuksille.

- ▶ **Poista kaikki säätötyökalut ja ruuvitaltat, ennen kuin käynnistät sähkötyökalun.** Työkalu tai avain, joka sijaitsee laitteen pyöriässä osassa, saattaa johtaa loukkaantumiseen.
- ▶ **Vältä epänormaalia kehon asentoa. Huolehdi aina tukevasta seisoma-asennosta ja tasapainosta.** Täten voit paremmin hallita sähkötyökalua odottamattomissa tilanteissa.
- ▶ **Käytä tarkoitukseen soveltuvia vaatteita. Älä käytä löysiä työvaatteita tai koruja. Pidä hiukset, vaatteet ja käsineet loitolla liikkuvista osista.** Väljät vaatteet, korut ja pitkät hiukset voivat takertua liikkuviin osiin.
- ▶ **Jos pölynimu- ja keräilylaitteita voidaan asentaa, tulee sinun tarkistaa, että ne on liitetty ja että niitä käytetään oikealla tavalla.** Pölynimulaitteiston käyttö vähentää pölyn aiheuttamia vaaroja.

Sähkötyökalujen huolellinen käyttö ja käsittely

- ▶ **Älä ylikuormita laitetta. Käytä kyseiseen työhön tarkoitettua sähkötyökalua.** Sopivaa sähkötyökalua käyttäen työskentelet paremmin ja varmemmin tehoalueella, jolle sähkötyökalu on tarkoitettu.
- ▶ **Älä käytä sähkötyökalua, jota ei voida käynnistää ja pysäyttää käynnistyskytkimestä.** Sähkötyökalu, jota ei enää voida käynnistää ja pysäyttää käynnistyskytkimellä, on vaarallinen ja se täytyy korjata.
- ▶ **Irrota pistotulppa pistorasiasta, ennen kuin suoritat säätöjä, vaihdat tarvikkeita tai siirät sähkötyökalun varastoitavaksi.** Nämä turvatoimenpiteet estävät sähkötyökalun tahattoman käynnistymisen.
- ▶ **Säilytä sähkötyökalut poissa lasten ulottuvilta, kun niitä ei käytetä. Älä anna sellaisten henkilöiden käyttää sähkötyökalua, jotka eivät tunne sitä tai jotka eivät ole lukeneet tätä käyttöohjetta.** Sähkötyökalut ovat vaarallisia, jos niitä käyttävät kokemattomat henkilöt.
- ▶ **Hoida sähkötyökalusi huolella. Tarkista, että liikkuvat osat toimivat moitteettomasti, eivätkä ole puristuksessa sekä, että siinä ei ole murtuneita tai vahingoittuneita osia, jotka saattaisivat vaikuttaa haitallisesti sähkötyökalun toimintaan. Anna korjata nämä vioittuneet osat ennen käyttöä.** Monen tapaturman syyt löytyvät huonosti huolletuista laitteista.
- ▶ **Pidä leikkausterät terävinä ja puhtaina.** Huolellisesti hoidetut leikkaustyökalut, joiden leikkausreunat ovat teräviä, eivät tartu helposti kiinni ja niitä on helpompi hallita.
- ▶ **Käytä sähkötyökaluja, tarvikkeita, vaihtotyökaluja jne. näiden ohjeiden mukaisesti. Ota tällöin huomioon työolosuhteet ja suoritettava toimenpide.** Sähkötyökalun käyttö muuhun kuin sille määrättyyn käyttöön saattaa johtaa vaarallisiin tilanteisiin.

Huolto

- ▶ **Anna ainoastaan koulutettujen ammattihenkilöiden korjata sähkötyökalusi ja hyväksy korjauksiin vain alkuperäisiä varaosia.** Täten varmistat, että sähkötyökalu säilyy turvallisena.

Hiomakoneiden turvallisuusohjeet

- ▶ **Käytä sähkötyökalua ainoastaan kuivaleikkaukseen.**
Veden tunkeutuminen sähkötyökalun sisään kasvattaa sähköiskun riskiä.
- ▶ **Huomio tulipalovaara! Vältä hionta-aineen ja hiomakoneen ylikuumentamista. Tyhjennä aina pölysäiliö ennen työtoukoja.** Suodatinpussissa, mikro-suodattimessa tai paperipussissa (tahi pölynimurin suodatinpussissa tai suodattimessa) oleva hiomapöly saattaa epäsuotuisissa olosuhteissa, kuten kipinästä metallia hiottaessa, syttyä itsestään. Erityisen vaarallista on, jos hiomapöly on sekoittunut lakka-, polyuretaanijäännösten tai muitten kemiallisten aineiden kanssa ja hiottava aines on kuumaa pitkän työrupeaman jälkeen.
- ▶ **Varmista työkappale.** Kiinnityslaitteilla tai ruuvipenkkiin kiinnitetty työkappale pysyy tukevammin paikoillaan kuin kädessä pidettynä.

Tuotekuvaus



Lue kaikki turvallisuus- ja muut ohjeet. Turvallisuusohjeiden noudattamisen laiminlyönti saattaa johtaa sähköiskuun, tulipaloon ja/tai vakavaan loukkaantumiseen.

Käännä auki taittosivu, jossa on laitteen kuva ja pidä se uloskäännettynä lukiessasi käyttöohjetta.

Määräyksenmukainen käyttö

Kone on tarkoitettu puun, muovin, silotteen sekä lakattujen pintojen kuivaan hiontaan.

Kuvassa olevat osat

Kuvassa olevien osien numerointi viittaa grafiikkasivussa olevaan sähkötyökalun kuvaan.

- 1 Käynnistyskytkin
- 2 Pölysäiliö täydellisenä (Microfilter System)
- 3 Nelikulmainen pohjalevy (GSS 140-1 A / GSS 160-1 A Multi)
- 4 Suorakulmainen pohjalevy (GSS 160-1 A / GSS 160-1 A Multi)
- 5 Kolmikulmainen pohjalevy (GSS 160-1 A Multi)
- 6 Hiomalevy
- 7 Kahva (eristetty kädensija)
- 8 Pohjalevyn ruuvit (4x)
- 9 Hiomapaperi*
- 10 Taimmainen kiinnitin
- 11 Kiinnityspanta (2x)
- 12 Etummainen kinnitin
- 13 Rei'itin*
- 14 Poistoilma-adaptteri
- 15 Suodatin (Microfilter System)
- 16 Imuletku*

*Kuvassa tai selostuksessa esiintyvä lisätarvike ei kuulu vakiotovimitukseen. Löydät täydellisen tarvikeluettelon tarvikeohjelmastamme.

Tekniset tiedot

Tasohiomakone		GSS 140-1 A	GSS 160-1 A	GSS 160-1 A Multi
Tuotenumero		3 601 BA2 1..	3 601 BA2 2..	3 601 BA2 2..
Ottoteho	W	180	180	180
Tyhjäkäyntikierrosluku	min ⁻¹	12 000	12 000	12 000
Tyhjäkäyntiväriähtelytaajuus	min ⁻¹	24 000	24 000	24 000
Väriähtely-ympyrän halkaisija	mm	1,6	1,6	1,6
Hiomapaperin mitat				
– nelikulmainen				
– Tarrakiinnitys	mm	115 x 107	–	115 x 107
– Pantakiinnitys	mm	115 x 140	–	115 x 140
– suorakulmainen				
– Tarrakiinnitys	mm	–	133 x 80	133 x 80
– kolmikulmainen				
– Tarrakiinnitys	mm	–	–	150 x 100
Hiomalevyn mitat				
– nelikulmainen	mm	110 x 100	–	110 x 100
– suorakulmainen	mm	–	128 x 78	128 x 78
– kolmikulmainen (hiomapaperin kulmamitta)	mm	–	–	150 x 100
Paino vastaa EPTA-Procedure 01:2014	kg	1,2	1,2	1,2
Suojausluokka		□/II	□/II	□/II
Tiedot koskevat 230 V nimellisjännitettä [U]. Poikkeavilla jännitteillä ja maakohtaisissa malleissa nämä tiedot voivat vaihdella.				

Melu-/värinäätiedot

Melun mittausravot on määritetty EN 60745-2-4 mukaan. Sähkötyökalun tyyppinen A-painotettu äänenpainetaso on 76 dB(A). Epävarmuus K = 3 dB. Melutaso saattaa työn aikana ylittää 80 dB(A).

Käytä kuulonsuojaimia!

Värähtelyn yhteisarvot a_{hv} (kolmen suunnan vektorisumma) ja epävarmuus K mitattuna EN 60745-2-4 mukaan: $a_{hv} = 5,0 \text{ m/s}^2$, $K = 1,5 \text{ m/s}^2$.

Näissä ohjeissa mainittu värähtelytaso on mitattu normissa EN 60745 standardoidun mittausmenetelmän mukaisesti ja sitä voidaan käyttää sähkötyökalujen keskinäiseen vertailuun. Se soveltuu myös värähtelyrasituksen väliaikaiseen arviointiin. Ilmoitettu värähtelytaso vastaa sähkötyökalun pääasiallisia käyttötapoja. Jos sähkötyökalua käytetään kuitenkin muihin käyttötarkoituksiin, erilaisilla lisävarusteilla, poikkeavilla käytötarvikkeilla tai riittämättömästi huollettuna, silloin värähtelytaso saattaa poiketa ilmoitetusta arvosta. Tämä saattaa kasvattaa koko työaikajakson värähtelyrasitusta huomattavasti. Värähtelyrasituksen tarkaksi arvioimiseksi tulee huomioida myös ne ajat, jolloin laite on sammutettuna tai tyhjäkäynnillä. Tämä voi selvästi pienentää koko työaikajakson värähtelyrasitusta.

Määrittelle tarvittavat lisävaroitimenpiteet käyttäjän suojelemiseksi värähtelyn vaikutuksilta, esimerkiksi: Sähkötyökalujen ja käyttötarvikkeiden huolto, käsien pitäminen lämpiminä, työprosessien organisointi.

Standardinmukaisuusvakuutus **CE**

Vakuutamme yksinomaisella vastuulla, että kohdassa "Tekniset tiedot" kuvattu tuote vastaa direktiivien 2011/65/EU, 19. huhtikuuta 2016 asti: 2004/108/EY, 20. huhtikuuta 2016 alkaen: 2014/30/EU ja direktiivin, 2006/42/EY kaikkia asiaankuuluvia vaatimuksia ja direktiiveihin tehtyjä muutoksia ja on seuraavien standardien mukainen: EN 60745-1, EN 60745-2-4.

Tekninen tiedosto (2006/42/EY):
Robert Bosch GmbH, PT/ETM9,
70764 Leinfelden-Echterdingen, GERMANY

Henk Becker Helmut Heinzelmann
Executive Vice President Head of Product Certification
Engineering PT/ETM9

Henk Becker i.v. Heinzelmann

Robert Bosch GmbH, Power Tools Division
70764 Leinfelden-Echterdingen, GERMANY
Leinfelden, 22.07.2015

Asennus

- Irrota pistotulppa pistorasiasta ennen kaikkia sähkötyökaluun kohdistuvia töitä.

Pohjalevyn asennus (GSS 160-1 A Multi) (katso kuva A)

Irrota 4 ruuvia **8**. Asenna sopiva pohjalevy ja kiristä ruuvit takaisin kiinni.

1 609 92A 0VX | (22.7.15)

Hiomalevyn vaihto (katso kuva A)

Hiomalevyn **6** voi tarvittaessa vaihtaa.

Irrota 4 ruuvia **8** ja ota hiomalevy **6** pois. Asenna uusi hiomalevy **6** ja kiristä ruuvit takaisin kiinni.

Hiomapaperin vaihto

Poista lika ja pöly hiomalevystä **6** esim. siveltimellä ennen uuden hiomapaperin kiinnittämistä.

Tarkista parhaan mahdollisen pölynpoiston varmistamiseksi, että hiomapaperin aukot ovat hiomalevyn reikien kohdalla.

Tarrakiinnitteiset hiomapaperit (katso kuva B)

Jos hiomalevy **6** on varustettu tarrakiinnityksellä, voit kiinnittää tarrakiinnitteiset hiomapaperit nopeasti ja helposti.

Koputa hiomalevyn **6** tarrakudosta puhtaaksi ennen hiomapaperin **9** kiinnitystä mahdollisimman hyvän tartunnan mahdollistamiseksi.

Aseta hiomapaperi **9** hiomalevyn **6** toista laittaa pitkin ja sitten hiomalevyyn painaen se tiukasti kiinni.

Poista hiomapaperi **9** tarttumalla siihen yhdestä kulmasta ja vetämällä se irti hiomalevystä **6**.

Hiomapaperit ilman tarrakiinnitystä (ks. kuvat C - E)

- 1 Avaa molemmat kiinnityspannat **11** lukituksestaan ja käännä ne alas.
- 2 Ohjaa hiomapaperi **9** takakiinnittimen **10** alle. Varmista, ettei hiomapaperi **9** ole liian lyhyt ja että se on kunnolla kiinni. Käännä kiinnityspannat **11** takaisin alkuasentoon ja lukitse ne paikoilleen.
- 3 Asenna hiomapaperi sileäksi hiomalevylle **6**. Kiinnitä hiomapaperin etuosa etukiinnittimen **12** alle. Varmista, ettei hiomapaperi **9** ole liian lyhyt ja että se on kunnolla kiinni. Käännä kiinnityspannat **11** takaisin alkuasentoon ja lukitse ne paikoilleen.

Reiättömiä hiomapaapereita, esim. rulla- tai metritavaraa, voit reiittää pölynimua varten rei'ittimellä **13**. Paina sähkötyökalu asennettuine hiomapaapereineen rei'itintä vasten (katso kuva F).

Kun haluat irrottaa hiomapaperin **9**, avaa molemmat kiinnityspannat **11** ja vedä hiomapaperi irti pitimestään.

Hiomapaperin valinta

Riippuen hiottavasta materiaalista ja pinnan halutusta hiomatehosta on saatavissa erilaisia hiomapaapereita:

Karkeus		
red:Wood		40 - 240
Kaikkien puuainneiden käsittelyyn		
Karkeiden, höyläämättömien palkkien ja lautojen esihiontaan	karkea	40, 60
Tasohiontaan ja pienien epätasaisuuksien tasoitukseen	keski-karkea	80, 120
Kovan puun viimeistely- ja hienohiontaan	hieno	180, 240

Karkeus

white:Paint 40 - 240**Maali-/lakkapintojen sekä pohjustusten kuten fillerin ja spakkelin työstöön**

Värin poistohiontaan	karkea	40, 60
Pohjamaalin hiontaan	keski- karkea	80, 120
Pohjustuksen lopulliseen hiontaan ennen lakkausta	hieno	180, 240

Pölyn ja lastun poistoimu

- ▶ Materiaalien, kuten lyijypitoisen pinnoitteen, muutamien puulaatujen, kivennäispölyt ja metallipölyt voivat olla terveydelle vaarallisia. Pölyn kosketus tai hengitys saattaa aiheuttaa käyttäjälle tai lähellä oleville henkilöille allergisia reaktioita ja/tai hengitystiesairauksia. Määrättyjä pölyjä, kuten tammen- tai pyökkipölyä pidetään karsinogeenisina, eritoten yhdessä puukäsittelyssä käytettyjen lisäaineiden kanssa (kromaatti, puunsuoja-aine). Asbestipitoisia aineita saavat käsitellä vain ammattilaiset.
 - Käytä materiaalille soveltuvaa pölynimua, jos se on mahdollista.
 - Huolehdi työkohteen hyvästä tuuletuksesta.
 - Suosittelemme käyttämään suodatusluokan P2 hengityssuojanaamaria.
- Ota huomioon maassasi voimassaolevat säännökset koskien käsiteltäviä materiaaleja.
- ▶ **Vältä pölynkertymää työpaikalla.** Pöly saattaa helposti syttyä palamaan.

Sisäinen pölynimu pölysäiliöön (katso kuva G – J)

Työnnä pölysäiliö 2 poistoputken 14 päälle. Pölysäiliöön 2 täyttötaso voidaan helposti tarkistaa läpinäkyvän säiliön ansiosta. Tyhjennä pölysäiliö 2 vetämällä se kiertäen irti taaksepäin. Ruuvaa suodatin 15 irti pölysäiliöstä 2. Tyhjennä pölysäiliö. Koputa suodatin 15 kevyesti kiinteää alustaa vasten pölyn irrottamiseksi. Puhdista suodattimen 15 lamellit pehmeällä harjalla.

Huomio: Parhaan mahdollisen pölynimun takaamiseksi tulee pölysäiliö 2 tyhjentää ajoissa ja suodatin 15 puhdistaa säännöllisesti.

Pidä pystysuoria pintoja työstettäessäsi sähkötyökalu niin, että pölysäiliö 2 osoittaa alaspäin.

Ulkopuolinen poistoimu (katso kuva K)

Työnnä imuletku 16 (lisätarvike) poistoputken 14 päälle. Yhdistä imuletku 16 pölynimuriin (lisätarvike).

Pölynimurin tulee soveltua työstettävälle materiaalille.

Käytä erikoisimuria terveydelle erityisen vaarallisten, karsinogeenisten tai kuivien pölyjen imurointiin.

Pidä pystysuoria pintoja työstettäessäsi sähkötyökalu niin, että imuletku osoittaa alaspäin.

Käyttö**Käyttöönotto**

- ▶ **Ota huomioon verkkojännite! Virtalähteen jännitteen tulee vastata laitteen tyyppikilvessä olevia tietoja. 230 V merkittyjä laitteita voidaan käyttää myös 220 V verkoissa.**

Käynnistys ja pysäytys

Kallista **käyttöönottoa** varten sähkötyökalun käynnistyskytkintä 1 oikealle asentoon "1".

Sähkötyökalun **pysäyttämiseksi** kallistat käynnistyskytkintä 1 vasemmalle asentoon "0".

Käynnistä energiansäästön takia sähkötyökalu vain, kun käytät sitä.

Työskentelyohjeita

- ▶ **Odot, kunnes sähkötyökalu on pysähtynyt, ennen kuin asetat sen pois käsistäsi.**
- ▶ **Irrota pistotulppa pistorasiasta ennen kaikkia sähkötyökaluun kohdistuvia töitä.**

Poistoteho hiottaessa määräytyy pääasiassa hiomapaperin valinnalla.

Vain moitteettomassa kunnossa olevat hiomapaperit antavat hyvän hiontatehon ja säästävät sähkötyökalua.

Kiinnitä huomiota tasaiseen puristuspaineeseen hiomapaperin kestoian kasvattamiseksi.

Paineen turha lisääminen ei paranna hiontatehoa, vaan johtaa laitteen ja hiomapaperin voimakkaampaan kulumiseen.

Hiomapaperi, jolla on hiottu metallia, ei tulisi käyttää muita materiaaleja varten.

Käytä vain alkuperäisiä Bosch-hiomatarvikkeita.

Hoito ja huolto**Huolto ja puhdistus**

- ▶ **Irrota pistotulppa pistorasiasta ennen kaikkia sähkötyökaluun kohdistuvia töitä.**
- ▶ **Pidä aina sähkötyökalua ja sähkötyökalun tuuletusaukot puhtaina, jotta voit työskennellä hyvin ja turvallisesti.**

Jos liitäntäjohdon vaihto on välttämätön, tulee tämän suorittaa Bosch tai Bosch-sähkötyökalujen sopimushuolto turvallisuuden vaarantamisen välttämiseksi.

Asiakaspalvelu ja käyttöneuvonta

Asiakaspalvelu vastaa tuotteesi korjausta ja huoltoa sekä varaosia koskeviin kysymyksiin. Räjähdyspiirustuksia ja tietoja varaosista löydät myös osoitteesta:

www.bosch-pt.com

Boschin asiakaspalvelu auttaa mielellään sinua tuotteitamme ja niiden lisätarvikkeita koskevissa kysymyksissä.

Ilmoita kaikissa kyselyissä ja varaosatilauksissa 10-numeroinen tuotenumero, joka on ilmoitettu tuotteen mallikilvessä.

58 | Ελληνικά

Suomi

Robert Bosch Oy
Bosch-keskushuolto
Pakkalantie 21 A
01510 Vantaa
Voitte tilata varaosat suoraan osoitteesta www.bosch-pt.fi.
Puh.: 0800 98044
Faksi: 010 296 1838
www.bosch.fi

Häivitys

Sähkötyökalu, lisätarvikkeet ja pakkaukset tulee toimittaa ympäristöstävälliseen uusiokäyttöön.

Älä heitä sähkötyökaluja talousjätteisiin!

Vain EU-maita varten:

Eurooppalaisen vanhoja sähkö- ja elektronikkalaitteita koskevan direktiivin 2012/19/EU ja sen kansallisten lakien muunnosten mukaan tulee käyttökelpottomat sähkötyökalut kerätä erikseen ja toimittaa ympäristöstävälliseen uusiokäyttöön.

Oikeus teknisiin muutoksiin pidätetään.

Ελληνικά**Υποδειξεις ασφαλείας****Γενικές υποδείξεις ασφαλείας για ηλεκτρικά εργαλεία**

⚠ ΠΡΟΕΙΔΟΠΟΙΗΣΗ Διαβάστε όλες τις υποδείξεις ασφαλείας και τις οδηγίες. Αμέλειες κατά την τήρηση των υποδείξεων ασφαλείας και των οδηγιών μπορεί να προκαλέσουν ηλεκτροπληξία, πυρκαγιά ή/και σοβαρούς τραυματισμούς.

Φυλάξτε όλες τις προειδοποιητικές υποδείξεις και οδηγίες για κάθε μελλοντική χρήση.

Ο ορισμός «Ηλεκτρικό εργαλείο» που χρησιμοποιείται στις προειδοποιητικές υποδείξεις αναφέρεται σε ηλεκτρικά εργαλεία που τροφοδοτούνται από το ηλεκτρικό δίκτυο (με ηλεκτρικό καλώδιο) καθώς και σε ηλεκτρικά εργαλεία που τροφοδοτούνται από μπαταρία (χωρίς ηλεκτρικό καλώδιο).

Ασφάλεια στο χώρο εργασίας

- ▶ Διατηρείτε τον τομέα που εργάζεσθε καθαρό και καλά φωτισμένο. Αταξία ή σκοτεινές περιοχές εργασίας μπορεί να οδηγήσουν σε ατυχήματα.
- ▶ Μην εργάζεσθε με το ηλεκτρικό εργαλείο σε περιβάλλον όπου υπάρχει κίνδυνος έκρηξης, στο οποίο υπάρχουν εύφλεκτα υγρά, αέρια ή σκόνες. Τα ηλεκτρικά εργαλεία δημιουργούν σπινθηρισμό ο οποίος μπορεί να αναφλέξει τη σκόνη ή τις αναθυμιάσεις.
- ▶ Όταν χρησιμοποιείτε το ηλεκτρικό εργαλείο κρατάτε μακριά απ' αυτό τα παιδιά κι άλλα τυχόν παρευρισκόμενα άτομα. Σε περίπτωση απόσπασης της προσοχής σας μπορεί να χάσετε τον έλεγχο του μηχανήματος.

Ηλεκτρική ασφάλεια

- ▶ Το φως του ηλεκτρικού εργαλείου πρέπει να ταιριάζει στην πρίζα. Δεν επιτρέπεται με κανέναν τρόπο η μετατροπή του φως. Μη χρησιμοποιείτε προσαρμοστικά φως σε συνδυασμό με γειωμένα ηλεκτρικά εργαλεία. Αμεταποίητα φως και κατάλληλες πρίζες μειώνουν τον κίνδυνο ηλεκτροπληξίας.
- ▶ Αποφεύγετε την επαφή του σώματός σας με γειωμένες επιφάνειες όπως σωλήνες, θερμαντικά σώματα (καλοριφέρ), κουζίνες ή ψυγεία. Όταν το σώμα σας είναι γειωμένο αυξάνεται ο κίνδυνος ηλεκτροπληξίας.
- ▶ Μην εκθέτετε τα μηχανήματα στη βροχή ή την υγρασία. Η διείσδυση νερού σ' ένα ηλεκτρικό εργαλείο αυξάνει τον κίνδυνο ηλεκτροπληξίας.
- ▶ Μη χρησιμοποιείτε το ηλεκτρικό καλώδιο για να μεταφέρετε ή να αναρτήσετε το ηλεκτρικό εργαλείο, ή για να βγάλετε το φως από την πρίζα. Κρατάτε το ηλεκτρικό καλώδιο μακριά από υπερβολικές θερμοκρασίες, κοφτερές ακμές και/ή από κινητά εξαρτήματα. Τυχόν χαλασμένα ή περιπλεγμένα ηλεκτρικά καλώδια αυξάνουν τον κίνδυνο ηλεκτροπληξίας.
- ▶ Όταν εργάζεσθε μ' ένα ηλεκτρικό εργαλείο στο ύπαιθρο να χρησιμοποιείτε καλώδια επιμήκυνσης (μπαλαντέζες) που είναι κατάλληλα και για χρήση στο ύπαιθρο. Η χρήση καλωδίων επιμήκυνσης κατάλληλων για υπαίθριους χώρους ελαττώνει τον κίνδυνο ηλεκτροπληξίας.
- ▶ Όταν η χρήση του ηλεκτρικού εργαλείου σε υγρό περιβάλλον είναι αναπόφευκτη, τότε χρησιμοποιήστε έναν προστατευτικό διακόπτη διαρροής (διακόπτη FI/RCD). Η χρήση ενός προστατευτικού διακόπτη διαρροής ελατώνει τον κίνδυνο ηλεκτροπληξίας.

Ασφάλεια προσώπων

- ▶ Να είστε πάντοτε προσεκτικός/προσεκτική, να δίνετε προσοχή στην εργασία που κάνετε και να χειρίζεστε το μηχανήμα με περίσκεψη. Μη χρησιμοποιήσετε ένα ηλεκτρικό εργαλείο όταν είστε κουρασμένος/κουρασμένη ή όταν βρίσκεστε υπό την επήρεια ναρκωτικών, οινοπνεύματος ή φαρμάκων. Μια στιγμιαία απροσεξία κατά το χειρισμό του ηλεκτρικού εργαλείου μπορεί να οδηγήσει σε σοβαρούς τραυματισμούς.
- ▶ Φοράτε έναν κατάλληλο για σας προστατευτικό εξοπλισμό και πάντοτε προστατευτικά γυαλιά. Όταν φοράτε έναν κατάλληλο προστατευτικό εξοπλισμό όπως μάσκα προστασίας από σκόνη, αντιολισθητικά υποδήματα ασφαλείας, προστατευτικό κράνος ή ωτασπίδες, ανάλογα με το εκάστοτε εργαλείο και τη χρήση του, ελαττώνεται ο κίνδυνος τραυματισμών.
- ▶ Αποφεύγετε την αθέλητη εκκίνηση. Βεβαιωθείτε ότι το ηλεκτρικό εργαλείο έχει αποζευχτεί πριν το συνδέσετε με το ηλεκτρικό δίκτυο ή με την μπαταρία καθώς και πριν το παραλάβετε ή το μεταφέρετε. Όταν μεταφέρετε το ηλεκτρικό εργαλείο έχοντας το δάχτυλό σας στο διακόπτη ή όταν συνδέσετε το μηχανήμα με την πηγή ρεύματος όταν αυτό είναι ακόμη στη θέση ON, τότε δημιουργείται κίνδυνος τραυματισμών.

- ▶ **Αφαιρείτε από τα ηλεκτρικά εργαλεία τυχόν συναρμολογημένα εργαλεία ρύθμισης ή κλειδιά πριν θέσετε το ηλεκτρικό εργαλείο σε λειτουργία.** Ένα εργαλείο ή κλειδί συναρμολογημένο σ' ένα περιστρεφόμενο τμήμα ενός μηχανήματος μπορεί να οδηγήσει σε τραυματισμούς.
- ▶ **Μην υπερεκτιμάτε τον εαυτό σας. Φροντίζετε για την ασφαλή στάση του σώματός σας και διατηρείτε πάντοτε την ισορροπία σας.** Έτσι μπορείτε να ελέγχετε καλύτερα το μηχανήμα σε περιπτώσεις απροσδόκων περιστάσεων.
- ▶ **Φοράτε κατάλληλα ενδύματα. Μη φοράτε φαρδιά ρούχα ή κοσμήματα. Κρατάτε τα μαλλιά σας, τα ρούχα σας και τα γάντια σας μακριά από κινούμενα εξαρτήματα.** Χαλαρή ενδυμασία, κοσμήματα ή μακριά μαλλιά μπορεί να εμπλακούν στα κινούμενα εξαρτήματα.
- ▶ **Όταν υπάρχει η δυνατότητα συναρμολόγησης διατάξεων αναρόφησης ή συλλογής σκόνης, βεβαιωθείτε ότι αυτές είναι συνδεδεμένες με το μηχανήμα καθώς και ότι χρησιμοποιούνται σωστά.** Η χρήση μιας αναρόφησης σκόνης μπορεί να ελαττώσει τον κίνδυνο που προκαλείται από τη σκόνη.

Επιμελής χειρισμός και χρήση ηλεκτρικών εργαλείων

- ▶ **Μην υπερφορτώνετε το μηχανήμα. Χρησιμοποιείτε για την εκάστοτε εργασία το ηλεκτρικό εργαλείο που προορίζεται γι' αυτήν.** Με το κατάλληλο ηλεκτρικό εργαλείο εργάζεστε καλύτερα και ασφαλέστερα στην αναφερόμενη περιοχή ισχύος.
- ▶ **Μη χρησιμοποιήσετε ποτέ ένα μηχανήμα που έχει χαλασμένο διακόπτη.** Ένα ηλεκτρικό εργαλείο που δεν μπορείτε πλέον να το θέσετε σε λειτουργία και/ή εκτός λειτουργίας είναι επικίνδυνο και πρέπει να επισκευαστεί.
- ▶ **Βγάλτε το φως από την πρίζα και/ή αφαιρέστε την μπαταρία πριν διεξάγετε στο μηχανήμα μια οποιαδήποτε εργασία ρύθμισης, πριν αλλάξετε ένα εξάρτημα ή όταν πρόκειται να διαφυλάξετε/να αποθηκεύσετε το μηχανήμα.** Αυτά τα προληπτικά μέτρα ασφαλείας μειώνουν τον κίνδυνο από τυχόν αθέλητη εκκίνηση του ηλεκτρικού εργαλείου.
- ▶ **Διαφυλάγετε τα ηλεκτρικά εργαλεία που δε χρησιμοποιείτε μακριά από παιδιά. Μη επιτρέψετε τη χρήση του μηχανήματος σε άτομα που δεν είναι εξοικειωμένα μ' αυτό ή δεν έχουν διαβάσει τις παρούσες οδηγίες.** Τα ηλεκτρικά εργαλεία είναι επικίνδυνα όταν χρησιμοποιούνται από άπειρα πρόσωπα.
- ▶ **Να περιποιείστε προσεκτικά το ηλεκτρικό εργαλείο. Ελέγχετε, αν τα κινούμενα εξαρτήματα λειτουργούν άψογα, χωρίς να μπλοκάρουν, ή μήπως έχουν σπάσει ή φθαρεί τυχόν εξαρτήματα τα οποία επηρεάζουν τον τρόπο λειτουργίας του ηλεκτρικού εργαλείου. Δώστε αυτά τα χαλασμένα εξαρτήματα για επισκευή πριν τα ξαναχρησιμοποιήσετε.** Η κακή συντήρηση των ηλεκτρικών εργαλείων αποτελεί αιτία πολλών ατυχημάτων.
- ▶ **Διατηρείτε τα εργαλεία κοπής κοφτερά και καθαρά.** Προσεκτικά συντηρημένα κοπτικά εργαλεία αφηνώνουν δυσκολότερα και οδηγούνται ευκολότερα.

- ▶ **Χρησιμοποιείτε τα ηλεκτρικά εργαλεία, εξαρτήματα, παρελκόμενα εργαλεία κτλ. σύμφωνα με τις παρούσες οδηγίες. Λαμβάνετε επίσης υπόψη σας τις εκάστοτε συνθήκες και την υπό εκτέλεση εργασία.** Η χρησιμοποίηση των ηλεκτρικών εργαλείων για εργασίες που δεν προβλέπεται γι' αυτά μπορεί να δημιουργήσει επικίνδυνες καταστάσεις.

Service

- ▶ **Δώστε το ηλεκτρικό εργαλείο σας για επισκευή από άριστα εκπαιδευμένο προσωπικό και με γνήσια ανταλλακτικά.** Έτσι εξασφαλίζετε τη διατήρηση της ασφαλείας του μηχανήματος.

Υποδείξεις ασφαλείας για λειαντήρες

- ▶ **Χρησιμοποιείτε το ηλεκτρικό εργαλείο μόνο για ξηρή λείανση.** Η διείδουση νερού σε μια ηλεκτρική συσκευή αυξάνει τον κίνδυνο ηλεκτροπληξίας.
- ▶ **Προσοχή, κίνδυνος πυρκαγιάς! Να αποφεύγετε την υπερβολική θέρμανση του υπό λείανση υλικού και του λειαντήρα. Να αδειάζετε πάντοτε το δοχείο σκόνης όταν κάνετε διάλειμμα από την εργασία σας.** Σκόνη λείανσης στο σάκο σκόνης, στο Microfilter, ή στο χάρτινο σάκο σκόνης (ή στο σάκο φίλτρου ή στο φίλτρο του απορροφητήρα σκόνης) μπορεί, υπό δυσμενείς συνθήκες, π.χ. εξαιτίας του σπινθηρισμού κατά τη λείανση μετάλλων, να αυταναφλεχθεί. Αυτός ο κίνδυνος αυξάνεται ιδιαίτερος όταν η σκόνη λείανσης αναμειγνύεται με κατάλοιπα βερνικιών ή/και πολυουρεθάνης, ή με άλλα χημικά υλικά, και ταυτόχρονα, μετά από συνεχή εργασία, το υπό λείανση υλικό έχει θερμανθεί υπερβολικά.
- ▶ **Ασφαλιζετε το υπό κατεργασία τεμάχιο.** Ένα υπό κατεργασία τεμάχιο συγκρατιέται ασφαλέστερα με μια διάταξη σύσφιξης ή με μια μέγερη παρά με το χέρι σας.

Περιγραφή του προϊόντος και της ισχύος του



Διαβάστε όλες τις υποδείξεις ασφαλείας και τις οδηγίες. Αμέλειες κατά την τήρηση των υποδείξεων ασφαλείας και των οδηγιών μπορεί να προκαλέσουν ηλεκτροπληξία, πυρκαγιά ή/και σοβαρούς τραυματισμούς.

Παρακαλούμε ανοίξτε τη διπλωμένη σελίδα με την απεικόνιση της συσκευής κι αφήστε την ανοιχτή όσο θα διαβάζετε τις οδηγίες χειρισμού.

Χρήση σύμφωνα με τον προορισμό

Η συσκευή προορίζεται για την ξηρή λείανση ξύλου, πλαστικών, υλικών στοκαρίσματος καθώς και βερνικωμένων επιφανειών.

Απεικονιζόμενα στοιχεία

Η απαρίθμηση των απεικονιζόμενων στοιχείων αναφέρεται στην απεικόνιση του ηλεκτρικού εργαλείου στη σελίδα γραφικών.

- 1 Διακόπτης ON/OFF
- 2 Κουτί σκόνης κομπλέ (Microfilter System)
- 3 Τετράγωνη πλάκα βάσης (GSS 140-1 A / GSS 160-1 A Multi)

60 | Ελληνικά

- 4** Ορθογώνια πλάκα βάσης (GSS 160-1 A / GSS 160-1 A Multi)
- 5** Τριγωνική πλάκα βάσης (GSS 160-1 A Multi)
- 6** Πλάκα λείανσης
- 7** Λαβή (μονωμένη επιφάνεια πισσίματος)
- 8** Βίδες για την πλάκα βάσης (4x)
- 9** Φύλλο λείανσης*
- 10** Πίσω έλασμα σύσφιξης

- 11** Βραχίονας σύσφιξης (2x)
- 12** Μπροστινό έλασμα σύσφιξης
- 13** Διατρητικό εργαλείο*
- 14** Στήριγμα εξόδου αέρα
- 15** Στοιχείο φίλτρου (Microfilter System)
- 16** Σωλήνας αναρρόφησης*

***Εξαρτήματα που απεικονίζονται ή περιγράφονται δεν περιέχονται στη στάνταρ συσκευασία. Για τον πλήρη κατάλογο εξαρτημάτων κοιτά το πρόγραμμα εξαρτημάτων.**

Τεχνικά χαρακτηριστικά

Παλμικό τριβείο		GSS 140-1 A	GSS 160-1 A	GSS 160-1 A Multi
Αριθμός ευρετηρίου		3 601 BA2 1..	3 601 BA2 2..	3 601 BA2 2..
Ονομαστική ισχύς	W	180	180	180
Αριθμός στροφών χωρίς φορτίο	min ⁻¹	12 000	12 000	12 000
Αριθμός ταλαντώσεων χωρίς φορτίο	min ⁻¹	24 000	24 000	24 000
Διάμετρος κύκλου ταλάντωσης	mm	1,6	1,6	1,6
Διαστάσεις φύλλου λείανσης				
– τετράγωνο				
– Αυτοπρόσφυση	mm	115 x 107	–	115 x 107
– Τάση σύσφιξης	mm	115 x 140	–	115 x 140
– ορθογώνιο				
– Αυτοπρόσφυση	mm	–	133 x 80	133 x 80
– τριγωνικό				
– Αυτοπρόσφυση	mm	–	–	150 x 100
Διαστάσεις πλάκας λείανσης				
– τετράγωνο	mm	110 x 100	–	110 x 100
– ορθογώνιο	mm	–	128 x 78	128 x 78
– τριγωνικό (διαγώνια διάσταση φύλλου λείανσης)	mm	–	–	150 x 100
Βάρος σύμφωνα με EPTA-Procedure 01:2014	kg	1,2	1,2	1,2
Κατηγορία μόνωσης		□/II	□/II	□/II

Τα στοιχεία ισχύουσα για ονομαστικές τάσεις [U] 230 V. Υπό διαφορετικές τάσεις και σε εκδόσεις ειδικές για τις διάφορες χώρες τα στοιχεία αυτά μπορεί να διαφέρουν.

Πληροφορίες για θόρυβο και δονήσεις

Τιμές εκπομπής θορύβου, υπολογισμένες κατά EN 60745-2-4. Η χαρακτηριστική στάθμη ακουστικής πίεσης του μηχανήματος εξακριβώθηκε σύμφωνα με την καμπύλη A και ανέρχεται σε 76 dB(A). Ανασφάλεια K = 3 dB. Όταν εργάζεσθε η στάθμη θορύβου μπορεί να ξεπεράσει τα 80 dB(A).

Φοράτε ωτασπίδες!

Οι συνολικές τιμές κραδασμών a_h (άθροισμα ανυσμάτων τριών κατευθύνσεων) και ανασφάλεια K εξακριβώθηκαν σύμφωνα με το πρότυπο EN 60745-2-4: $a_h = 5,0 \text{ m/s}^2$, $K = 1,5 \text{ m/s}^2$.

Η στάθμη κραδασμών που αναφέρεται σ' αυτές τις οδηγίες έχει μετρηθεί σύμφωνα με μια διαδικασία μέτρησης τυποποιημένη στο πρότυπο EN 60745 και μπορεί να χρησιμοποιηθεί για τη σύγκριση διαφόρων ηλεκτρικών εργαλείων. Είναι επίσης κατάλληλη για έναν προσωρινό υπολογισμό της επιβάρυνσης από τους κραδασμούς.

Η στάθμη κραδασμών που αναφέρεται αντιπροσωπεύει τις βασικές χρήσεις του ηλεκτρικού εργαλείου. Σε περίπτωση όμως που το ηλεκτρικό εργαλείο χρησιμοποιηθεί για άλλες εφαρμογές, με διαφορετικά ή αποκλίνοντα εξαρτήματα ή χωρίς επαρκή συντήρηση, τότε η στάθμη κραδασμών μπορεί να αποκλίνει και αυτή. Αυτό μπορεί να αυξήσει σημαντικά την επιβάρυνση από τους κραδασμούς κατά τη συνολική διάρκεια ολόκληρου του χρονικού διαστήματος που εργάζεσθε.

Για την ακριβή εκτίμηση της επιβάρυνσης από τους κραδασμούς θα πρέπει να λαμβάνονται επίσης υπόψη και οι χρόνοι κατά τη διάρκεια των οποίων το εργαλείο βρίσκεται εκτός λειτουργίας ή λειτουργεί, χωρίς όμως στην πραγματικότητα να χρησιμοποιείται. Αυτό μπορεί να μειώσει σημαντικά την επιβάρυνση από τους κραδασμούς κατά τη διάρκεια ολόκληρου του χρονικού διαστήματος που εργάζεσθε.


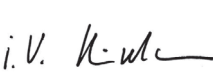
Γι' αυτό, πριν αρχίσει η δράση των κραδασμών, πρέπει να καθορίζετε συμπληρωματικά μέτρα ασφαλείας για την προστασία του χειριστή όπως: Συντήρηση του ηλεκτρικού εργαλείου και των εξαρτημάτων που χρησιμοποιείτε, διατήρηση ζεστών των χεριών, οργάνωση της εκτέλεσης των διάφορων εργασιών.

Δήλωση συμβατότητας

Δηλώνουμε με αποκλειστική μας ευθύνη, ότι το προϊόν που περιγράφεται στα «Τεχνικά χαρακτηριστικά» αντιστοιχεί σε όλες τις σχετικές διατάξεις των οδηγιών 2011/65/ΕΕ, έως 19 Απριλίου 2016: 2004/108/ΕΚ, από 20 Απριλίου 2016: 2014/30/ΕΕ, 2006/42/ΕΚ συμπεριλαμβανομένων των αλλαγών τους και ταυτίζεται με τα ακόλουθα πρότυπα: EN 60745-1, EN 60745-2-4.

Τεχνικός φάκελος (2006/42/ΕΚ) από:
Robert Bosch GmbH, PT/ETM9,
70764 Leinfelden-Echterdingen, GERMANY

Henk Becker Helmut Heinzelmann
Executive Vice President Head of Product Certification
Engineering PT/ETM9

ΡΡα
 i.V. 

Robert Bosch GmbH, Power Tools Division
70764 Leinfelden-Echterdingen, GERMANY
Leinfelden, 22.07.2015

Συναρμολόγηση

- **Βγάξτε το φως από την πρίζα πριν από οποιαδήποτε εργασία στο ηλεκτρικό εργαλείο.**

Συναρμολόγηση της πλάκας βάσης (GSS 160-1 A Multi) (βλέπε εικόνα A)

Ξεβιδώστε εντελώς τις 4 βίδες **8**. Τοποθετήστε μια κατάλληλη πλάκα βάσης και σφίξτε ξανά τις βίδες.

Αντικατάσταση της πλάκας λείανσης (βλέπε εικόνα A)

Η πλάκα λείανσης **6** μπορεί, αν χρειαστεί, να αλλάξει.

Ξεβιδώστε εντελώς τις 4 βίδες **8** και αφαιρέστε την πλάκα λείανσης **6**. Τοποθετήστε τη νέα πλάκα λείανσης **6** και σφίξτε ξανά τις βίδες σταθερά.

Αλλαγή φύλλου λείανσης

Πριν τοποθετήσετε ένα νέο φύλλο λείανσης πρέπει να καθαρίσετε την πλάκα λείανσης **6** από τυχόν βρωμιές και σκόνης, π. χ. μ' ένα πινέλο.

Για να εξασφαλίσετε την άριστη αναρρόφηση σκόνης προσέξτε, οι τρύπες στο φύλλο λείανσης να ταυτιστούν με τις τρύπες στην πλάκα λείανσης.

Φύλλα λείανσης με αυτοπρόσφυση (βλέπε εικόνα B)

Όταν η πλάκα λείανσης **6** είναι εξοπλισμένη με ένα ύφασμα αυτοπρόσφυσης, μπορείτε έτσι να στερεώσετε γρήγορα και απλά φύλλα λείανσης με αυτοπρόσφυση.

Πριν τοποθετήσετε το φύλλο λείανσης **9** χτυπήστε την επιφάνεια της αυτοπρόσφυσης της πλάκας λείανσης **6** για να εξασφαλίσετε την καλύτερη δυνατή πρόσφυση.

Τοποθετήστε το φύλλο λείανσης **9** «πρόσωπο» σε μια πλευρά της πλάκας λείανσης **6**, θέστε στη συνέχεια ολόκληρο το φύλλο λείανσης επάνω στην πλάκα λείανσης και πατήστε το γερά για να στερεωθεί.

Για να αφαιρέσετε το φύλλο λείανσης **9** πιάστε το από μια άκρη του και τραβήξτε το από την πλάκα λείανσης **6**.

Φύλλα λείανσης χωρίς αυτοπρόσφυση (βλέπε εικόνες C – E)

- 1 Λύστε τους δύο βραχίονες σύσφιξης **11** από τη θέση ασφάλισης και στρέψτε τους προς τα κάτω.
- 2 Περάστε το φύλλο λείανσης **9** κάτω από την πίσω ράγα σύσφιξης **10**. Προσέξτε, να μην είναι το φύλλο λείανσης **9** πολύ κοντό και να είναι σωστά σφιγμένο. Στρέψτε το βραχίονα σύσφιξης **11** πίσω στην αρχική του θέση και ασφαλίστε τον εκεί.
- 3 Τοποθετήστε το φύλλο λείανσης τεντωμένο γύρω από την πλάκα λείανσης **6**. Σφίξτε σταθερά το μπροστινό μέρος του φύλλου λείανσης κάτω από την μπροστινή ράγα σύσφιξης **12**. Προσέξτε, να μην είναι το φύλλο λείανσης **9** πολύ κοντό και να είναι σωστά σφιγμένο. Στρέψτε το βραχίονα σύσφιξης **11** πίσω στην αρχική του θέση και ασφαλίστε τον εκεί.

Φύλλα λείανσης χωρίς τρύπες, π. χ. αγορασμένα με το μέτρο ή τυλιγμένα σε καρούλια, μπορείτε να τα τρυπήσετε με το διατηρητικό εργαλείο **13**. Γι' αυτό στερεώστε το φύλλο λείανσης κανονικά στο ηλεκτρικό εργαλείο κι ακολούθως πατήστε το ηλεκτρικό εργαλείο επάνω στο διατηρητικό εργαλείο (βλέπε εικόνα F).

Για την αφαίρεση του φύλλου λείανσης **9** λύστε τους δύο βραχίονες σύσφιξης **11** και τραβήξτε το φύλλο λείανσης έξω από το στήριγμα.

Επιλογή του φύλλου λείανσης

Προσφέρονται διάφορα φύλλα λείανσης, ανάλογα με το εκάστοτε υπό κατεργασία υλικό και την επιθυμητή αφαίρεση υλικού από την επιφάνειά του:

Κόκκωση

red:Wood

40 – 240

Για την κατεργασία κάθε είδους υλικών από ξύλο

Για προλείανση π. χ. ακατέργαστων καδρονιών και σανίδων	χοντρή	40, 60
---	--------	--------

Για επίπεδη λείανση και τη αφαίρεση μικρών ανωμαλιών	μέτρια	80, 120
--	--------	---------

Για την τελική λείανση και τη λεπτολείανση σκληρών ξύλων	λεπτή	180, 240
--	-------	----------

white:Paint

40 – 240

Για την κατεργασία επιχρισμάτων από μογιές και βερνίκια καθώς και για την κατεργασία ασταρωμάτων, όπως υλικών πλήρωσης και στόκων

Για την αφαίρεση χρωμάτων	χοντρή	40, 60
---------------------------	--------	--------

Για τη λείανση πρώτων χρωμάτων (από το «πρώτο χέρι»)	μέτρια	80, 120
--	--------	---------

Για την τελική λείανση ασταρωμάτων πριν το βάζιμο	λεπτή	180, 240
---	-------	----------

Αναρρόφηση σκόνης/ροκανιδιών

► Η σκόνη από ορισμένα υλικά, π.χ. από μολυβδούχες μογιές, από μερικά είδη ξύλου, από ορυκτά υλικά και από μέταλλα μπορεί να είναι ανθυγιεινή. Η επαφή με τη σκόνη ή/και η εισπνοή της μπορεί να προκαλέσει αλλεργικές αντιδράσεις ή/και ασθένειες των αναπνευστικών οδών του χρήστη ή τυχόν παρευρισκομένων ατόμων.

Ορισμένα είδη σκόνης, π.χ. σκόνη από ξύλο βελανιδιάς ή οξιάς θεωρούνται σαν καρκινογόνα, ιδιαίτερα σε συνδυασμό με διάφορα συμπληρωματικά υλικά που χρησιμοποιούνται στην κατεργασία ξύλων (ενώσεις χρωμίου, ξυλοπροστατευτικά μέσα). Η κατεργασία αμιαντούχων υλικών επιτρέπεται μόνο σε ειδικά εκπαιδευμένα άτομα.

- Να χρησιμοποιείτε κατά το δυνατό για το εκάστοτε υλικό την κατάλληλη αναρρόφηση.
- Να φροντίζετε για τον καλό αερισμό του χώρου εργασίας.
- Σας συμβουλεύουμε να φοράτε μάσκες αναπνευστικής προστασίας με φίλτρο κατηγορίας P2.

Να τηρείτε τις διατάξεις που ισχύουν στη χώρα σας για τα διάφορα υπό κατεργασία υλικά.

► **Να αποφεύγετε τη δημιουργία συσσώρευσης σκόνης στο χώρο που εργάζεστε.** Οι σκόνες αναφλέγονται εύκολα.

Ενσωματωμένη αναρρόφηση με κουτί σκόνης (βλέπε εικόνες G-J)

Σπρώξτε το κουτί συλλογής της σκόνης **2** πάνω στο στόμιο ξεφουσίματος **14**.

Η στάθμη πλήρωσης του κουτιού σκόνης **2** μπορεί να ελεγχθεί άνετα δια μέσου του διαφανούς δοχείου.

Για να αδειάσετε το κουτί σκόνης **2** αφαιρέστε το από το πίσω μέρος, γυρίζοντάς το ταυτόχρονα ελαφρά.

Ξεβιδώστε το στοιχείο φίλτρου **15** από το κουτί συλλογής της σκόνης **2**. Αδειάστε το κουτί συλλογής της σκόνης.

Χτυπήστε ελαφρά το στοιχείο φίλτρου **15** επάνω σε μια στερεή επιφάνεια για να ξεκολλήσει η σκόνη. Καθαρίστε τα ελάσματα του στοιχείου φίλτρου **15** με μια μαλακή βούρτσα.

Υπόδειξη: Για να εξασφαλίζετε την άριστη αναρρόφηση σκόνης να αδειάζετε έγκαιρα το κουτί σκόνης **2** και να καθαρίζετε τακτικά το στοιχείο φίλτρου **15**.

Όταν εργάζεστε σε κάθετες επιφάνειες να κρατάτε το ηλεκτρικό εργαλείο κατά τέτοιο τρόπο, ώστε το κουτί σκόνης **2** να δείχνει προς τα κάτω.

Εξωτερική αναρρόφηση (βλέπε εικόνα K)

Συνδέστε τον εύκαμπο σωλήνα αναρρόφησης **16** (εξάρτημα) στο στόμιο ξεφουσίματος **14**. Συνδέστε τον εύκαμπο σωλήνα αναρρόφησης **16** με έναν απορροφητήρα σκόνης (εξάρτημα).

Ο απορροφητήρας σκόνης πρέπει να είναι κατάλληλος για το εκάστοτε υπό κατεργασία υλικό.

Για την αναρρόφηση ιδιαίτερα ανθυγιεινής, καρκινογόνου ή ξηρής σκόνης πρέπει να χρησιμοποιείτε ειδικούς απορροφητήρες σκόνης.

Όταν εργάζεστε σε κάθετες επιφάνειες να κρατάτε το ηλεκτρικό εργαλείο κατά τέτοιο τρόπο, ώστε ο σωλήνας αναρρόφησης να δείχνει προς τα κάτω.

Λειτουργία

Εκκίνηση

► **Δώστε προσοχή στην τάση δικτύου! Η τάση της ηλεκτρικής πηγής πρέπει να ταυτίζεται με την τάση που είναι αναγραφμένη στην πινακίδα κατασκευαστή του ηλεκτρικού εργαλείου. Ηλεκτρικά εργαλεία με χαρακτηριστική τάση 230 V λειτουργούν και με τάση 220 V.**

Θέση σε λειτουργία κι εκτός λειτουργίας

Για να θέσετε το ηλεκτρικό εργαλείο **σε λειτουργία** πατήστε το διακόπτη ON/OFF **1** προς τη δεξιά του θέση «I».

Για να θέσετε το ηλεκτρικό εργαλείο **εκτός λειτουργίας** πατήστε το διακόπτη ON/OFF **1** προς την αριστερή του θέση «0».

Να θέτετε το ηλεκτρικό εργαλείο σε λειτουργία μόνο όταν πρόκειται να το χρησιμοποιήσετε. Έτσι εξοικονομείτε ενέργεια.

Υποδείξεις εργασίας

► **Πριν αποθέσετε το ηλεκτρικό εργαλείο περιμένετε πρώτα να σταματήσει εντελώς να κινείται.**

► **Βγάζετε το φις από την πρίζα πριν από οποιαδήποτε εργασία στο ηλεκτρικό εργαλείο.**

Η ποσότητα αφαίρεσης υλικού κατά τη λείανση εξαρτάται κυρίως από την επιλογή του φύλλου λείανσης.

Μόνο άψογα φύλλα λείανσης έχουν καλή λειαντική απόδοση και προστατεύουν το ηλεκτρικό εργαλείο.

Η διάρκεια ζωής των φύλλων λείανσης αυξάνεται όταν εργάζεσθε ασκώντας ομοιόμορφη πίεση.

Η υπερβολική αύξηση της πίεσης δεν οδηγεί σε αύξηση της αφαίρεσης υλικού αλλά σε ισχυρότερη φθορά του ηλεκτρικού εργαλείου και του φύλλου λείανσης.

Μη χρησιμοποιήσετε ένα φύλλο λείανσης με το οποίο είχατε κατεργαστεί μέταλλα για την κατεργασία άλλων υλικών.

Χρησιμοποιείτε μόνο τα γνήσια εξαρτήματα λείανσης από την Bosch.

Συντήρηση και Service

Συντήρηση και καθαρισμός

► **Βγάζετε το φις από την πρίζα πριν από οποιαδήποτε εργασία στο ηλεκτρικό εργαλείο.**

► **Διατηρείτε το ηλεκτρικό εργαλείο και τις σχισμές αερισμού καθαρές για να μπορείτε να εργάζεσθε καλά και ασφαλώς.**

Μια τυχόν αναγκασία αντικατάστασης του ηλεκτρικού καλωδίου πρέπει να διεξαχθεί από την Bosch ή από ένα εξουσιοδοτημένο κατάστημα Service της Bosch, για να αποφευχθεί έτσι κάθε διακινδύνευση της ασφάλειας.

Service και παροχή συμβουλών χρήσης

Το Service απαντά στις ερωτήσεις σας σχετικά με την επισκευή και τη συντήρηση του προϊόντος σας καθώς και τα κατάλληλα ανταλλακτικά:

www.bosch-pt.com

Η ομάδα παροχής συμβουλών της Bosch απαντά ευχαρίστως στις ερωτήσεις σας σχετικά με τα προϊόντα μας και τα ανταλλακτικά τους.

Δώστε σε όλες τις ερωτήσεις και παραγγελίες ανταλλακτικών οπωσδήποτε το 10ψήφιο κωδικό αριθμό σύμφωνα με την πινακίδα τύπου του προϊόντος.

Ελλάδα

Robert Bosch A.E.
Ερχειάς 37
19400 Κορωπί – Αθήνα
Τηλ.: 210 5701258
Φαξ: 210 5701283
www.bosch.com
www.bosch-pt.gr
ABZ Service A.E.
Τηλ.: 210 5701380
Φαξ: 210 5701607

Απόσυρση

Τα ηλεκτρικά εργαλεία, τα εξαρτήματα και οι συσκευασίες πρέπει να ανακυκλώνονται με τρόπο φιλικό προς το περιβάλλον. Μην ρίχνετε τα ηλεκτρικά εργαλεία στα απορρίμματα του σπιτιού σας!

Μόνο για χώρες της ΕΕ:



Σύμφωνα με την Κοινοτική Οδηγία 2012/19/ΕΕ σχετικά με τις παλαιές ηλεκτρικές και ηλεκτρονικές συσκευές και τη μεταφορά της οδηγίας αυτής σε εθνικό δίκαιο δεν είναι πλέον υποχρεωτικό τα άχρηστα ηλεκτρικά εργαλεία να συλλέγονται ξεχωριστά για να ανακυκλωθούν με τρόπο φιλικό προς το περιβάλλον.

Τηρούμε το δικαίωμα αλλαγών.

Türkçe

Güvenlik Talimatı

Elektrikli El Aletleri İçin Genel Uyarı Talimatı

⚠ UYARI **Bütün uyarıları ve talimat hükümlerini okuyun.** Açıklanan uyarılara ve talimat hükümlerine uyulmadığı takdirde elektrik çarpmalarına, yangınlara ve/veya ağır yaralanmalara neden olunabilir.

Bütün uyarıları ve talimat hükümlerini ileride kullanmak üzere saklayın.

Uyarı ve talimat hükümlerinde kullanılan "Elektrikli El Aleti" kavramı, akım şebekesine bağlı (şebeke bağlantı kablosu ile) aletlerle akü ile çalışan aletleri (akım şebekesine bağlantısı olmayan aletler) kapsamaktadır.

Çalışma yeri güvenliği

- ▶ **Çalıştığınız yeri temiz tutun ve iyi aydınlatın.** Çalıştığınız yer düzensiz ise ve iyi aydınlatılmamışsa kazalar ortaya çıkabilir.
- ▶ **Yakınında patlayıcı maddeler, yanıcı sıvı, gaz veya tozların bulunduğu yerlerde elektrikli el aleti ile çalışmayın.** Elektrikli el aletleri, toz veya buharların tutuşmasına neden olabilecek kıvılcımlar çıkarırlar.

- ▶ **Elektrikli el aleti ile çalışırken çocukları ve başkalarını uzakta tutun.** Dikkatiniz dağılacak olursa aletin kontrolünü kaybedebilirsiniz.

Elektrik Güvenliği

- ▶ **Elektrikli el aletinin bağlantı fişi prize uymalıdır. Fişi hiçbir zaman değiştirmeyin. Korumacı topraklanmış elektrikli el aletleri ile birlikte adaptör fiş kullanmayın.** Değiştirilmemiş fiş ve uygun priz elektrik çarpma tehlikesini azaltır.
- ▶ **Borular, kalorifer petekleri, ısıtıcılar ve buzdolapları gibi topraklanmış yüzeylerle bedensel temasa gelmekten kaçının.** Bedeniniz topraklandığı anda büyük bir elektrik çarpma tehlikesi ortaya çıkar.
- ▶ **Aleti yağmur altında veya nemli ortamlarda bırakmayın.** Suyun elektrikli el aleti içine sızması elektrik çarpma tehlikesini artırır.
- ▶ **Elektrikli el aletini kablodan tutarak taşımayın, kabloyu kullanarak asmayın veya kablodan çekerek fişi çıkarmayın. Kabloyu ısıdan, yağdan, keskin kenarlı cisimlerden veya aletin hareketli parçalarından uzak tutun.** Harsarı veya dolaşmış kablo elektrik çarpma tehlikesini artırır.
- ▶ **Bir elektrikli el aleti ile açık havada çalışırken, mutlaka açık havada kullanılmaya uygun uzatma kablosu kullanın.** Açık havada kullanılmaya uygun uzatma kablosunun kullanılması elektrik çarpma tehlikesini azaltır.
- ▶ **Elektrikli el aletinin nemli ortamlarda çalıştırılması şartsa, mutlaka arıza akımı koruma şalteri kullanın.** Arıza akımı koruma şalterinin kullanımı elektrik çarpma tehlikesini azaltır.

Kişilerin Güvenliği

- ▶ **Dikkatli olun, ne yaptığınıza dikkat edin, elektrikli el aleti ile işinizi makul bir tempo ve yöntemle yürütün. Yorgunsanız, aldığınız hapların, ilaçların veya alkolün etkisinde iseniz elektrikli el aletini kullanmayın.** Aleti kullanırken bir anki dikkatsizlik önemli yaralanmalara neden olabilir.
- ▶ **Daıma kişisel koruyucu donanım ve bir koruyucu gözlük kullanın.** Elektrikli el aletinin türü ve kullanımına uygun olarak; toz maskesi, kaymayan iş ayakkabıları, koruyucu kask veya koruyucu kulaklık gibi koruyucu donanım kullanımı yaralanma tehlikesini azaltır.
- ▶ **Aleti yanlışlıkla çalıştırmaktan kaçının. Akım ikmal şebekesine ve/veya aküye bağlamadan, elinize alıp taşımadan önce elektrikli el aletinin kapalı olduğundan emin olun.** Elektrikli el aletini parmağınız şalter üzerinde dururken taşırsanız ve alet açıkken fişi prize sokarsanız kazalara neden olabilirsiniz.
- ▶ **Elektrikli el aletini çalıştırmadan önce ayar aletlerini veya anahtarları aletten çıkarın.** Aletin dönen parçaları içinde bulunabilecek bir yardımcı alet yaralanmalara neden olabilir.
- ▶ **Çalışırken bedeniniz anormal durumda olmasın. Çalışırken duruşunuz güvenli olsun ve dengeyi her zaman koruyun.** Bu sayede aleti beklenmedik durumlarda daha iyi kontrol edebilirsiniz.
- ▶ **Uygun iş elbiseleri giyin. Geniş giysiler giymeyin ve takı takmayın. Saçlarınızı, giysilerinizi ve eldivenlerinizi aletin hareketli parçalarından uzak tutun.** Bol giysiler, uzun saçlar veya takılar aletin hareketli parçaları tarafından tutulabilir.

64 | Türkçe

- **Toz emme donanımı veya toz tutma tertibatı kullanırken, bunların bağlı olduğundan ve doğru kullanıldığını emin olun.** Toz emme donanımının kullanımı tozdan kaynalanabilecek tehlikeleri azaltır.

Elektrikli el aletlerinin özenle kullanımı ve bakımı

- **Aleti aşırı ölçüde zorlamayın. Yaptığınız işe uygun elektrikli el aletleri kullanın.** Uygun performanslı elektrikli el aleti ile, belirlenen çalışma alanında daha iyi ve güvenli çalışırsınız.
- **Şalteri bozuk olan elektrikli el aletini kullanmayın.** Açılıp kapanmayan bir elektrikli el aleti tehlikelidir ve onarılmalıdır.
- **Alette bir ayarlama işlemine başlamadan ve/veya aküyü çıkarmadan önce, herhangi bir aksesuarı değiştirirken veya aleti elinizden bırakırken fişi prizden çekin.** Bu önlem, elektrikli el aletin yanlışlıkla çalışmasını önler.
- **Kullanım dışı duran elektrikli el aletlerini çocukların ulaşamayacağı bir yerde saklayın. Aleti kullanmayı bilmeyen veya bu kullanım kılavuzunu okumayan kişilerin aletle çalışmasına izin vermeyin.** Deneyimsiz kişiler tarafından kullanıldığında elektrikli el aletleri tehlikelidir.
- **Elektrikli el aletinizin bakımını özenle yapın. Elektrikli el aletinizin kusursuz olarak işlev görmesini engelleyebilecek bir durumun olup olmadığını, hareketli parçaların kusursuz olarak işlev görüp görmediklerini ve sıkışık sıkışmadıklarını, parçaların hasarlı olup olmadığını kontrol edin. Aleti kullanmaya başlamadan önce hasarlı parçaları onartın.** Birçok iş kazası elektrikli el aletlerinin kötü bakımından kaynaklanır.
- **Kesici uçları daima keskin ve temiz tutun.** Özenle bakımı yapılmış keskin kenarlı kesme uçlarının malzeme içinde sıkışma tehlikesi daha azdır ve daha rahat kullanım olanağı sağlarlar.
- **Elektrikli el aletini, aksesuarı, uçları ve benzerlerini, bu özel tip alet için öngörülen talimata göre kullanın. Bu sırada çalışma koşullarını ve yaptığınız işi dikkate alın.** Elektrikli el aletlerinin kendileri için öngörülen alanın dışında kullanılması tehlikeli durumlara neden olabilir.

Servis

- **Elektrikli el aletinizi sadece yetkili personele ve orijinal yedek parça kullanma koşulu ile onartın.** Bu sayede aletin güvenliğini sürekli hale getirirsiniz.

Zımpara makineleri için güvenlik talimatı

- **Bu elektrikli el aletini sadece kuru zımpara/taşıma işleri için kullanın.** Elektrikli el aletin içine sızabilecek su, elektrik çarpması tehlikesini önemli ölçüde artırır.
- **Dikkat! Yangın tehlikesi! Zımparalanan malzemenin ve zımpara makinesinin aşırı ölçüde ısınmamasına dikkat edin. İşe ara vermeden önce her defasında toz haznesi-**

ni boşaltın. Toz torbası, mikro filtre, kağıt toz torbasındaki (veya filtre torbası ve elektrik süpürGESİNİN filtresindeki) zımpara tozu, elverişsiz koşullarda, örneğin metallere taşlanırken çıkan kıvılcıklar nedeniyle kendiliğinden tutuşabilir. Zımpara tozu lak, poliüretan veya diğer kimyasal maddelerle karışırsa ve zımparalanan malzeme uzun süre çalışmadan dolayı ısınırsa tehlike daha da artar.

- **İş parçasını emniyete alın.** Bir germe tertibatı veya menegene ile sabitlenen iş parçası elle tutmaya oranla daha güvenli tutulur.

Ürün ve işlev tanımı

Bütün uyarıları ve talimat hükümlerini okuyun. Açıklanan uyarılara ve talimat hükümlerine uyulmadığı takdirde elektrik çarpmalarına, yangınlara ve/veya ağır yaralanmalara neden olabilir.

Lütfen aletin resminin görüldüğü sayfayı açın ve bu kullanım kılavuzunu okuduğunuz sürece bu sayfayı açık tutun.

Usulüne uygun kullanım

Bu alet; ahşap, plastik, macun ve laklı yüzeylerin kuru olarak zımparalanması/taşlanması için geliştirilmiştir.

Şekli gösterilen elemanlar

Şekli gösterilen elemanların numaraları grafik sayfasındaki elektrikli el aleti resmindeki numaralarla aynıdır.

- 1 Açma/kapama şalteri
- 2 Komple toz kutusu (Microfilter System)
- 3 Kare biçimli taban plakası (levhası) (GSS 140-1 A / GSS 160-1 A Multi)
- 4 Dört köşe taban plakası (GSS 160-1 A / GSS 160-1 A Multi)
- 5 Üçgen taban plakası (GSS 160-1 A Multi)
- 6 Zımpara levhası
- 7 Tutamak (izolasyonlu tutamak yüzeyi)
- 8 Taban plakası vidaları (4x)
- 9 Zımpara kağıdı*
- 10 Arka sıkma çubuğu
- 11 Sıkma kolu (2x)
- 12 Ön sıkma çubuğu
- 13 Delme aleti*
- 14 Üfleme rakoru
- 15 Filtre elemanı (Microfilter System)
- 16 Emme hortumu*

*Şekli gösterilen veya tanımlanan aksesuar standart teslimat kapsamında değildir. Aksesuarın tümünü aksesuar programımızda bulabilirsiniz.

Teknik veriler

Titreşimli zımpara makinesi		GSS 140-1 A	GSS 160-1 A	GSS 160-1 A Multi
Ürün kodu		3 601 BA2 1..	3 601 BA2 2..	3 601 BA2 2..
Giriş gücü	W	180	180	180
Boştaki devir sayısı	dev/dak	12 000	12 000	12 000

Veriler 230 V'luk bir anma gerilimi [U] için geçerlidir. Farklı gerilimlerde ve farklı ülkelere özgü tiplerde bu veriler değişebilir.

Titreşimli zımpara makinesi		GSS 140-1 A	GSS 160-1 A	GSS 160-1 A Multi
Boşta ki titreşim sayısı	dev/dak	24 000	24 000	24 000
Titreşim dairesi çapı	mm	1,6	1,6	1,6
Zımpara kağıdı ölçüleri				
– Kare biçimli				
– Pıtrak tutturma	mm	115 x 107	–	115 x 107
– Sıkmalı tutturma	mm	115 x 140	–	115 x 140
– Dörtköşe				
– Pıtrak tutturma	mm	–	133 x 80	133 x 80
– Üçgen				
– Pıtrak tutturma	mm	–	–	150 x 100
Zımpara levhası ölçüleri				
– Kare biçimli				
– Dörtköşe	mm	110 x 100	–	110 x 100
– Üçgen (Zımpara kağıdı köşe ölçüsü)	mm	–	128 x 78	128 x 78
– Üçgen (Zımpara kağıdı köşe ölçüsü)	mm	–	–	150 x 100
Ağırlığı EPTA-Procedure 01:2014'e göre	kg	1,2	1,2	1,2
Koruma sınıfı		□/II	□/II	□/II

Veriler 230 V'luk bir anma gerilimi [U] için geçerlidir. Farklı gerilimlerde ve farklı ülkelere özgü tiplerde bu veriler değişebilir.

Gürültü/Titreşim bilgisi

Gürültü emisyon değerleri EN 60745-2-4 uyarınca belirlenmektedir.

Aletin A-değerlendirmeli gürültü basınç seviyesi tipik olarak 76 dB(A)'dir. Tolerans K = 3 dB.

Çalışma sırasında gürültü seviyesi 80 dB(A)'yi aşabilir.

Koruyucu kulaklık kullanın!

Toplam titreşim değerleri a_h (üç yönün vektör toplamı) ve tolerans K, EN 60745-2-4 uyarınca:

$a_h = 5,0 \text{ m/s}^2$, $K = 1,5 \text{ m/s}^2$.

Bu talimatta belirtilen titreşim seviyesi EN 60745'e göre normlandırılmış bir ölçme yöntemi ile tespit edilmiştir ve havalı aletlerin karşılaştırılmasında kullanılabilir. Bu değer geçici olarak titreşim seviyesinin tahmin edilmesine uygundur.

Belirtilen titreşim seviyesi elektrikli el aletinin temel kullanım alanlarını temsil eder. Ancak elektrikli el aleti başka kullanım alanlarında, farklı aksesuarla, farklı uçlarla kullanılırken veya yetersiz bakımla kullanılırken, titreşim seviyesi belirtilen değerden farklı olabilir. Bu da toplam çalışma süresi içindeki titreşim yükünü önemli ölçüde artırabilir.

Titreşim yükünü tam olarak tahmin edebilmek için aletin kapalı olduğu veya çalıştığı halde kullanılmadığı süreler de dikkate alınmalıdır. Bu, toplam çalışma süresi içindeki titreşim yükünü önemli ölçüde azaltabilir.

Titreşimin kullanıcıya bindirdiği yük için önceden ek güvenlik önlemleri alın. Örneğin: Elektrikli el aletinin ve uçların bakımı, ellerin sıcak tutulması, iş aşamalarının organize edilmesi.

Uygunluk beyanı

Tek sorumlu olarak "Teknik veriler" bölümünde tanımlanan ürünün, değişiklikleri de dahil olmak üzere 2011/65/EU, 19 Nisan 2016'ya kadar: 2004/108/EC, 20 Nisan 2016'dan itibaren: 2014/30/EU, 2006/42/EC yönergelerinin geçerli bütün hükümlerini karşıladığını ve aşağıdaki standartlarla uyumlu olduğunu beyan ederiz: EN 60745-1, EN 60745-2-4.

Teknik belgelerin bulunduğu merkez (2006/42/EC):

Robert Bosch GmbH, PT/ETM9,
70764 Leinfelden-Echterdingen, GERMANY

Henk Becker Helmut Heinzelmann
Executive Vice President Head of Product Certification
Engineering PT/ETM9

PPA.

[Handwritten signature] i.V. *[Handwritten signature]*

Robert Bosch GmbH, Power Tools Division
70764 Leinfelden-Echterdingen, GERMANY
Leinfelden, 22.07.2015

Montaj

► Elektrikli el aletinin kendinde bir çalışma yapmadan önce her defasında fişi prizden çekin.

Taban plakasının takılması (GSS 160-1 A Multi) (Bakınız: Şekil A)

4 vidayı 8 tam olarak sökün. Uygun taban plakasını yerleştirin ve vidaları tekrar sıkın.

Zımpara levhasının değiştirilmesi (Bakınız: Şekil A)

Zımpara tabanı 6 gerektiğinde değiştirilebilir.

4 vidayı 8 tam olarak sökün ve zımpara plakasını (levhasını) 6 çıkarın. Yeni zımpara plakasını 6 yerleştirin ve vidaları tekrar sıkın.

Zımpara kağıdının değiştirilmesi

Yeni bir zımpara kağıdı takmadan önce zımpara levhasındaki 6 toz ve kirleri temizleyin, örneğin bir fırça ile.

Toz emme işleminin optimal düzeyde kalmasına daima dikkat edin. Zımpara kağıdının delikleri zımpara levhasının deliklerinin tam üstüne gelmelidir.

66 | Türkçe

Pıtrak tutturmalı zımpara kağıtları (Bakınız: Şekil B)

Zımpara plakası **6** bir cırt cırt (pıtrak tutturma) doku ile kaplı ise, cırt cırtlı zımpara kağıtlarını hızla ve kolayca tespit edebilirsiniz.

Optimal tutuşu sağlamak üzere yeni zımpara levhasına **6** zımpara kağıdını **9** takmadan önce pıtrak tutturma parçasını birkaç kez yere vurun.

Zımpara kağıdını **9** zımpara levhasının **6** bir kenarına tam hizalı olarak yerleştirin, daha sonra zımpara kağıdını tam olarak zımpara levhası üzerine yatırın ve iyice bastırın.

Zımpara kağıdını **9** çıkarmak için bir ucundan tutun ve çekerek zımpara levhasından **6** çıkarın.

Pıtrak tutturmasız zımpara kağıtları (Bakınız: Şekiller C – E)

- ❶ Her iki sıkma kolunu **11** da kilitten ayırın ve aşağı indirin.
- ❷ Zımpara kağıdını **9** arkadaki sıkma çubuğunun **10** altına sürün. Zımpara kağıdının **9** çok kısa olmamasına ve kursuz biçimde sıkılmasına dikkat edin. Sıkma kolunu **11** arkaya ilk pozisyonuna getirin ve bu konumda kilitleyin.
- ❸ Zımpara kağıdını düzgün biçimde zımpara plakası **6** üzerine yatırın. Ön taraftaki sıkma kolunun **12** altında bulunan zımpara kağıdı ön parçasını sıkın. Zımpara kağıdının **9** çok kısa olmamasına ve kursuz biçimde sıkılmasına dikkat edin. Sıkma kolunu **11** arkaya ilk pozisyonuna getirin ve bu konumda kilitleyin.

Delinmemiş zımpara kağıtlarını, örneğin makara veya metre halinde satılanları, toz emme için delme aleti **13** ile delebilsiniz. Bu işlemi yapmak için zımpara kağıdı takılmış bulunan elektrikli el aletini delme aleti üzerine bastırın (Bakınız: Şekil F).

Zımpara kağıdını **9** çıkarmak için her iki sıkma kolunu **11** da gevşetin ve zımpara kağıdını mesnedinden dışarı çekin.

Zımpara kağıdının seçilmesi

İşlenen malzemeye ve istenen üst yüzey kazıma performansına göre çok farklı zımpara kağıtları vardır:

	Kum kalınlığı	
red:Wood	40 - 240	
Her türlü ahşap malzemeyi işlemek için		
Örneğin pürüzlü, planyalanmamış dilme ve tahtaların ön zımparası için	Kaba	40, 60
Plan zımpara ve küçük iç dış büyüklükleri bulunan yüzeylerin işlenmesi için	Orta	80, 120
Sert ahşabın son ve ince zımparası için	İnce	180, 240
white:Paint	40 - 240	
Boya ve lak katmanlarının işlenmesi veya dolgu maddesi veya macun gibi malzemenin emprenye edilmesi için		
Boyaların kazınması için	Kaba	40, 60
Astar boya zımparalanması için	Orta	80, 120
Laklamadan önce emprenyenin son perdahi için	İnce	180, 240

Toz ve talaş emme

- Kurşun içeren boyalar, bazı ahşap türleri, mineraller ve metaller gibi maddeler işlenirken ortaya çıkan toz sağlığa zararlı olabilir. Bu tozlara temas etmek veya bu tozları solutmak allerjik reaksiyonlara ve/veya kullanıcının veya onun yakınındaki kişilerin nefes alma yollarındaki hastalıklara neden olabilir.

Kayın veya meşe gibi bazı ağaç tozları kanserojen etkiye sahiptir, özellikle de ahşap işleme sanayiinde kullanılan katkı maddeleri (kromat, ahşap koruyucu maddeler) ile birlikte. Asbest içeren malzemeler sadece uzmanlar tarafından işlenmelidir.

- Mümkün olduğu kadar işlediğiniz malzemeye uygun bir toz emme tertibatı kullanın.
- Çalışma yerinizi iyi bir biçimde havalandırın.
- P2 filtre sınıfı filtre takılı soluk alma maskesi kullanmanızı tavsiye ederiz.

İşlenen malzemelere ait ülkenizdeki geçerli yönetmelik hükümlerine uyun.

- **Çalıştığınız yerde tozun birikmesini önleyin.** Tozlar kolayca alevlenebilir.

Toz kutusu ile alete entegre emme (Bakınız: Şekiller G – J)

Toz kutusunu **2** üfleme rakoru **14** üzerine itin.

Toz kutusunun **2** doluluk seviyesi saydam hazne nedeniyle rahatça kontrol edilebilir.

Toz kutusunu **2** boşaltmak için kutuyu hafifçe döndürerek aşağı doğru çekin ve çıkarın.

Filtre elemanını **15** toz kutusundan **2** sökün. Toz kutusunu boşaltın.

Filtre elemanını **15** sert bir zemine hafifçe vurarak tozların dökülmesini sağlayın. Filtre elemanının lamellerini **15** yumuşak bir fırça ile temizleyin.

Not: Toz emme performansını optimum düzeyde tutabilmek için toz kutusunu **2** zamanında boşaltın ve filtre elemanını **15** düzenli aralıklarla temizleyin.

Dikey yüzeylerde çalışırken elektrikli el aletini toz kutusu **2** aşağıyı gösterecek biçimde tutun.

Harici toz emme (Bakınız: Şekil K)

Emme hortumunu **16** (aksesuar) üfleme rakoru **14** takın. Emme hortumunu **16** bir elektrikli süpürgeye (aksesuar) bağlayın.

Elektrik süpürgesi işlenen malzemeye uygun olmalıdır.

Özellikle sağlığa zararlı, kanserojen veya kuru tozları emdirirken özel elektrik süpürgesi (sanayi tipi elektrik süpürgesi) kullanın.

Dikey yüzeylerde çalışırken elektrikli el aletini emme hortumu aşağıyı gösterecek biçimde tutun.

İşletim**Çalıştırma**

- **Şebeke gerilimine dikkat edin! Akım kaynağının gerilimi elektrikli el aletinin tip etiketi üzerindeki verilere uygun olmalıdır. 230 V ile işaretlenmiş elektrikli el aletleri 220 V ile de çalıştırılabilir.**

Açma/kapama

Elektrikli el aletini **çalıştırmak** için açma/kapama şalterini **1** sağa, şu pozisyonu devirin "1".

Elektrikli el aletini **kapamak** için açma/kapama şalterini **1** sola, şu pozisyona devirin "0".

Enerjiden tasarruf etmek için elektikli el aletini sadece kullanacağınız zaman açın.

Çalışırken dikkat edilecek hususlar

- ▶ **Elinizden bırakmadan önce elektrikli el aletinin tam olarak durmasını bekleyin.**
- ▶ **Elektrikli el aletinin kendinde bir çalışma yapmadan önce her defasında fişi prizden çekin.**

Zımparalama işlemindeki kazıma performansı büyük ölçüde uygun zımpara kağıdının seçilmesine bağlıdır.

Sadece kusursuz zımpara kağıtları iyi bir performans sağlar ve elektrikli el aletini korurlar.

Zımpara kağıtlarının kullanım ömrünü uzatmak için eşit ve makul bastırma kuvveti ile çalışmaya dikkat edin.

Çalışırken aşırı ölçüde bastırma yüksek bir zımpara performansı sağlamaz, tam tersine elektrikli el aletinin ve zımpara kağıdının önemli ölçüde yıpranmasına neden olur.

Metal malzeme için kullandığınız zımpara kağıtlarını başka malzemeler için kullanmayın.

Sadece orijinal Bosch zımpara aksesuarı kullanın.

Bakım ve servis**Bakım ve temizlik**

- ▶ **Elektrikli el aletinin kendinde bir çalışma yapmadan önce her defasında fişi prizden çekin.**
- ▶ **İyi ve güvenli çalışabilmek için elektrikli el aletini ve havalandırma deliklerini daima temiz tutun.**

Yedek bağlantı kablosu gerekli ise, güvenliğin tehlikeye düşmesi için Bosch'tan veya yetkili bir servisten temin edilmelidir.

Müşteri hizmeti ve uygulama danışmanlığı

Müşteri hizmeti ürününüzün onarım, bakım ve yedek parçalarına ilişkin sorularınızı yanıtlar. Demonte görüşler ve yedek parçalara ilişkin ayrıntılı bilgiyi aşağıdaki Web sayfasında bulabilirsiniz:

www.bosch-pt.com

Bosch uygulama danışmanlığı ekibi ürünlerimize ve ilgili aksesuara ilişkin sorularınızda size memnuniyetle yardımcı olur.

Bütün başvuru ve yedek parça siparişlerinizde ürünün tip etiketi üzerindeki 10 haneli ürün kodunu mutlaka belirtin.

Sadece Türkiye için geçerlidir: Bosch genel olarak yedek parçaları 7 yıl hazır tutar.

Türkçe

Bosch Sanayi ve Ticaret A.Ş.
Aydınevler Mah. Inonu Cad. No:20
Ofis Park A Blok
34854 Kucukyali/Maltepe
Tel.: 444 80 10
Fax: +90 216 432 00 82
E-Mail: iletisim@bosch.com.tr

İdeal Elektronik Bobinaj

Yeni San. Sit. Cami arkası No: 67
Aksaray

Tel.: 0382 2151939

Tel.: 0382 2151246

Bulsan Elektrik

İstanbul Cad. Devrez Sok. İstanbul Çarşısı
No: 48/29 İskitler

Ankara

Tel.: 0312 3415142

Tel.: 0312 3410203

Faz Makine Bobinaj

Sanayi Sit. 663 Sok. No: 18

Antalya

Tel.: 0242 3465876

Tel.: 0242 3462885

Örsel Bobinaj

1. San. Sit. 161. Sok. No: 21

Denizli

Tel.: 0258 2620666

Bulut Elektrik

İstasyon Cad. No: 52/B Devlet Tiyatrosu Karşısı

Elazığ

Tel.: 0424 2183559

Körfez Elektrik

Sanayi Çarşısı 770 Sok. No: 71

Erzincan

Tel.: 0446 2230959

Ege Elektrik

İnönü Bulvarı No: 135 Muğla Makasarası Fethiye

Fethiye

Tel.: 0252 6145701

Değer İş Bobinaj

İsmetpaşa Mah. İlk Belediye Başkan Cad. 5/C Şahinbey

Gaziantep

Tel.: 0342 2316432

Çözüm Bobinaj

İsmetpaşa Mah. Eski Şahinbey Belediyesi altı Cad. No: 3/C

Gaziantep

Tel.: 0342 2319500

Anarım Bobinaj

Raifpaşa Cad. No: 67 İskenderun

Hatay

Tel.: 0326 6137546

Günşah Otomotiv

Beylikdüzü Sanayi Sit. No: 210 Beylikdüzü

İstanbul

Tel.: 0212 8720066

Aygem

10021 Sok. No: 11 AOSB Çiğli

İzmir

Tel.: 0232 3768074

Sezmen Bobinaj

Ege İş Merkezi 1201/4 Sok. No: 4/B Yenışehir

İzmir

Tel.: 0232 4571465

68 | Polski

Ankaralı Elektrik
Eski Sanayi Bölgesi 3. Cad. No: 43
Kayseri
Tel.: 0352 3364216
Asal Bobinaj
Eski Sanayi Sitesi Barbaros Cad. No: 24
Samsun
Tel.: 0362 2289090
Üstündağ Elektrikli Aletler
Nusretiye Mah. Boyacılar Aralığı No: 9
Tekirdağ
Tel.: 0282 6512884

Tasfiye

Elektrikli el aletleri, aksesuar ve ambalaj malzemesi çevre dostu bir yöntemle tasfiye edilmek üzere tekrar kazanım merkezine gönderilmelidir.

Elektrikli el aletlerini evsel çöplerin içine atmayın!

Sadece AB üyesi ülkeler için:

Elektrikli el aletleri ve eski elektronik aletlere ilişkin 2012/19/EU sayılı Avrupa Birliği yönetmeliği ve bunların tek tek ülkelerin hukuklarına uyarlanması uyarınca, kullanım ömrünü tamamlamış elektrikli el aletleri ayrı ayrı toplanmak ve çevre dostu bir yöntemle tasfiye edilmek üzere yeniden kazanım merkezlerine gönderilmek zorundadır.

Değişiklik haklarımız saklıdır.

Polski**Wskazówki bezpieczeństwa****Ogólne przepisy bezpieczeństwa dla elektronarzędzi**

⚠ OSTRZEŻENIE Należy przeczytać wszystkie wskazówki i przepisy. Błędy w przestrzeganiu poniższych wskazówek mogą spowodować porażenie prądem, pożar i/lub ciężkie obrażenia ciała.

Należy starannie przechowywać wszystkie przepisy i wskazówki bezpieczeństwa dla dalszego zastosowania.

Użyte w poniższym tekście pojęcie »elektronarzędzie« odnosi się do elektronarzędzi zasilanych energią elektryczną z sieci (z przewodem zasilającym) i do elektronarzędzi zasilanych akumulatorami (bez przewodu zasilającego).

Bezpieczeństwo miejsca pracy

▶ **Stanowisko pracy należy utrzymywać w czystości i dobrze oświetlone.** Nieporządek w miejscu pracy lub nieoświetlona przestrzeń robocza mogą być przyczyną wypadków.

▶ **Nie należy pracować tym elektronarzędziem w otoczeniu zagrożonym wybuchem, w którym znajdują się np. łatwopalne ciecze, gazy lub pyły.** Podczas pracy elektronarzędziem wytwarzają się iskry, które mogą spowodować zapłon.

▶ **Podczas użytkowania urządzenia zwrócić uwagę na to, aby dzieci i inne osoby postronne znajdowały się w bezpiecznej odległości.** Odwrócenie uwagi może spowodować utratę kontroli nad narzędziem.

Bezpieczeństwo elektryczne

▶ **Wtyczka elektronarzędzia musi pasować do gniazda. Nie wolno zmieniać wtyczki w jakikolwiek sposób. Nie wolno używać wtyków adapterowych w przypadku elektronarzędzi z uziemieniem ochronnym.** Niezmienione wtyczki i pasujące gniazda zmniejszają ryzyko porażenia prądem.

▶ **Należy unikać kontaktu z uziemionymi powierzchniami jak rury, grzejniki, piece i lodówki.** Ryzyko porażenia prądem jest większe, gdy ciało użytkownika jest uziemione.

▶ **Urządzenie należy zabezpieczyć przed deszczem i wilgocią.** Przedostanie się wody do elektronarzędzia podwyższa ryzyko porażenia prądem.

▶ **Nigdy nie należy używać przewodu do innych czynności. Nigdy nie należy nosić elektronarzędzia, trzymając je za przewód, ani używać przewodu do zawieszenia urządzenia; nie wolno też wyciągać wtyczki z gniazodka pociągając za przewód. Przewód należy chronić przed wysokimi temperaturami, należy go trzymać z dala od oleju, ostrych krawędzi lub ruchomych części urządzenia.** Uszkodzone lub splątane przewody zwiększają ryzyko porażenia prądem.

▶ **W przypadku pracy elektronarzędziem pod gołym niebem, należy używać przewodu przedłużającego, dostosowanego również do zastosowań zewnętrznych.** Użycie właściwego przedłużacza (dostosowanego do pracy na zewnątrz) zmniejsza ryzyko porażenia prądem.

▶ **Jeżeli nie da się uniknąć zastosowania elektronarzędzia w wilgotnym otoczeniu, należy użyć wyłącznika ochronnego różnicowo-prądowego.** Zastosowanie wyłącznika ochronnego różnicowo-prądowego zmniejsza ryzyko porażenia prądem.

Bezpieczeństwo osób

▶ **Podczas pracy z elektronarzędziem należy zachować ostrożność, każdą czynność wykonywać uważnie i z rozwagą. Nie należy używać elektronarzędzia, gdy jest się zmęczonym lub będąc pod wpływem narkotyków, alkoholu lub lekarstw.** Moment nieuwagi przy użyciu elektronarzędzia może stać się przyczyną poważnych urazów ciała.

▶ **Należy nosić osobiste wyposażenie ochronne i zawsze okulary ochronne.** Noszenie osobistego wyposażenia ochronnego – maski przeciwpyłowej, obuwia z podeszwami przeciwpoślizgowymi, kasku ochronnego lub środków ochrony słuchu (w zależności od rodzaju i zastosowania elektronarzędzia) – zmniejsza ryzyko obrażeń ciała.

- ▶ **Należy unikać niezamierzonego uruchomienia narzędzia. Przed włożeniem wtyczki do gniazdka i/lub podłączeniem do akumulatora, a także przed podniesieniem lub przeniesieniem elektronarzędzia, należy upewnić się, że elektronarzędzie jest wyłączone.** Trzymanie palca na wyłączniku podczas przenoszenia elektronarzędzia lub podłączenie do prądu włączonego narzędzia, może stać się przyczyną wypadków.
- ▶ **Przed włączeniem elektronarzędzia, należy usunąć narzędzia nastawcze lub klucze.** Narzędzie lub klucz, znajdujący się w ruchomych częściach urządzenia mogą doprowadzić do obrażeń ciała.
- ▶ **Należy unikać nienaturalnych pozycji przy pracy. Należy dbać o stabilną pozycję przy pracy i zachowanie równowagi.** W ten sposób możliwa będzie lepsza kontrola elektronarzędzia w nieprzewidzianych sytuacjach.
- ▶ **Należy nosić odpowiednie ubranie. Nie należy nosić luźnego ubrania ani biżuterii. Włosy, ubranie i rękawice należy trzymać z daleka od ruchomych części.** Luźne ubranie, biżuteria lub długie włosy mogą zostać wciągnięte przez ruchome części.
- ▶ **Jeżeli istnieje możliwość zamontowania urządzeń odsysających i wychwytyjących pył, należy upewnić się, że są one podłączone i będą prawidłowo użyte.** Użycie urządzenia odsysającego pył może zmniejszyć zagrożenie pyłami.

Prawidłowa obsługa i eksploatacja elektronarzędzi

- ▶ **Nie należy przeciążać urządzenia. Do pracy używać należy elektronarzędzia, które są do tego przewidziane.** Odpowiednio dobranym elektronarzędziem pracuje się w danym zakresie wydajności lepiej i bezpieczniej.
- ▶ **Nie należy używać elektronarzędzia, którego wyłącznik/wyłącznik jest uszkodzony.** Elektronarzędzie, którego nie można włączyć lub wyłączyć jest niebezpieczne i musi zostać naprawione.
- ▶ **Przed regulacją urządzenia, wymianą osprzętu lub po zaprzestaniu pracy narzędziem, należy wyciągnąć wtyczkę z gniazda i/lub usunąć akumulator.** Ten środek ostrożności zapobiega niezamierzonemu włączeniu się elektronarzędzia.
- ▶ **Nie używane elektronarzędzia należy przechowywać w miejscu niedostępnym dla dzieci. Nie należy udostępniać narzędzia osobom, które go nie znają lub nie przeczytały niniejszych przepisów.** Używane przez niedoświadczonych osoby elektronarzędzia są niebezpieczne.
- ▶ **Konieczna jest należyta konserwacja elektronarzędzia. Należy kontrolować, czy ruchome części urządzenia działają bez zarzutu i nie są zablokowane, czy części nie są pęknięte lub uszkodzone w taki sposób, który miałby wpływ na prawidłowe działanie elektronarzędzia. Uszkodzone części należy przed użyciem urządzenia oddać do naprawy.** Wiele wypadków spowodowanych jest przez niewłaściwą konserwację elektronarzędzi.
- ▶ **Należy stale dbać o ostrość i czystość narzędzi tnących.** O wiele rzadziej dochodzi do zakleszczenia się narzędzia tnącego, jeżeli jest ono starannie utrzymane. Zadbane narzędzia łatwiej się też prowadzi.

- ▶ **Elektronarzędzia, osprzęt, narzędzia pomocnicze itd. należy używać zgodnie z niniejszymi zaleceniami. Uwzględnić należy przy tym warunki i rodzaj wykonywanej pracy.** Niezgodne z przeznaczeniem użycie elektronarzędzia może doprowadzić do niebezpiecznych sytuacji.

Serwis

- ▶ **Naprawę elektronarzędzia należy zlecić jedynie wykwalifikowanemu fachowcowi i przy użyciu oryginalnych części zamiennych.** To gwarantuje, że bezpieczeństwo urządzenia zostanie zachowane.

Wskazówki dotyczące bezpieczeństwa pracy z szlifierkami

- ▶ **Elektronarzędzie należy używać jedynie do szlifowania na sucho.** Przeniknięcie wody do elektronarzędzia podwyższa ryzyko porażenia prądem.
- ▶ **Uwaga, niebezpieczeństwo pożaru! Należy unikać przegrzania się szlifowanego materiału i szlifierki. Przed przestojami w pracy należy zawsze opróżnić pojemnik na pył.** W niesprzyjających warunkach, np. pod wpływem iskrzenia powstałego podczas szlifowania metali, może dojść do samozapalenia się pyłu szlifierskiego w workach, mikrofiltrach, papierowych pojemnikach na pył, a także w pojemnikach i adapterach systemu odpylającego. Zwiększone niebezpieczeństwo istnieje, gdy pył taki zmieszany jest z resztkami lakieru, poliuretanu lub innymi chemicznymi materiałami, a materiał szlifowany jest po długiej obróbce rozgrzany.
- ▶ **Należy zabezpieczyć obrabiany przedmiot.** Zamocowanie obrabianego przedmiotu w urządzeniu mocującym lub imadle jest bezpieczniejsze niż trzymanie go w rękę.

Opis urządzenia i jego zastosowania



Należy przeczytać wszystkie wskazówki i przepisy. Błędy w przestrzeganiu poniższych wskazówek mogą spowodować porażenie prądem, pożar i/lub ciężkie obrażenia ciała.

Należy otworzyć rozkładaną stronę z rysunkiem urządzenia i pozostawić ją rozłożoną podczas czytania instrukcji obsługi.

Użycie zgodne z przeznaczeniem

Urządzenie przeznaczone jest do szlifowania na sucho drewna, tworzywa sztucznego, masy szpachlowej jak i lakierowanych powierzchni.

Przedstawione graficznie komponenty

Numeracja przedstawionych graficznie komponentów odnosi się do schematu elektronarzędzia na stronach graficznych.

- 1 Włącznik/wyłącznik
- 2 Pojemnik na pyły kompletny (Microfilter System)
- 3 Kwadratowa podstawa (GSS 140-1 A / GSS 160-1 A Multi)
- 4 Prostokątna podstawa (GSS 160-1 A / GSS 160-1 A Multi)
- 5 Trójkątna podstawa (GSS 160-1 A Multi)
- 6 Płyta szlifierska

70 | Polski

- 7** Rękojeść (pokrycie gumowe)
- 8** Śruby do podstawy (4x)
- 9** Papier ścierny*
- 10** Tylna listwa zaciskowa
- 11** Zaciski (2x)
- 12** Przednia listwa zaciskowa
- 13** Dziurkownik*

- 14** Króciec wydmuchowy
- 15** Element filtrowy (Microfilter System)
- 16** Wąż odsysający*

*Przedstawiony na rysunkach lub opisany w instrukcji użytkownika sprzęt nie wchodzi w skład wyposażenia standardowego. Kompletny asortyment wyposażenia dodatkowego można znaleźć w naszym katalogu sprzętu.

Dane techniczne

Szlifierka oscylacyjna		GSS 140-1 A	GSS 160-1 A	GSS 160-1 A Multi
Numer katalogowy		3 601 BA2 1..	3 601 BA2 2..	3 601 BA2 2..
Moc znamionowa	W	180	180	180
Prędkość obrotowa bez obciążenia	min ⁻¹	12 000	12 000	12 000
Ilość drgań bez obciążenia	min ⁻¹	24 000	24 000	24 000
Przekrój obwodu drgania	mm	1,6	1,6	1,6
Wymiary okładzin ściernych				
– kwadrat				
– na zaczep	mm	115 x 107	–	115 x 107
– mocowanie zaciskowe	mm	115 x 140	–	115 x 140
– prostokąt				
– na zaczep	mm	–	133 x 80	133 x 80
– trójkąt				
– na zaczep	mm	–	–	150 x 100
Wymiary płyty szlifierskiej				
– kwadrat				
– prostokąt	mm	110 x 100	–	110 x 100
– trójkąt (wymiar kątowy papieru ściernego)	mm	–	128 x 78	128 x 78
Ciężar odpowiednio do EPTA-Procedure 01:2014				
	kg	1,2	1,2	1,2
Klasa ochrony		□/II	□/II	□/II

Dane aktualne są dla napięcia znamionowego [U] 230 V. Przy napięciach odbiegających od powyższego i w przypadku modeli specyficznych dla danego kraju dane te mogą się różnić.

Informacja na temat hałasu i wibracji

Emisja hałasu została określona zgodnie z EN 60745-2-4.

Mierzony wg skali A poziom ciśnienia akustycznego, emitowanego przez urządzenie wynosi standardowo 76 dB(A). Niepewność pomiaru K = 3 dB.

Poziom hałas na stanowisku pracy może przekroczyć 80 dB(A).

Stosować środki ochrony słuchu!

Wartości łączne drgań a_{hv} (suma wektorowa z trzech kierunków) i niepewność pomiaru K oznaczone zgodnie z normą EN 60745-2-4 wynoszą:

$$a_{hv} = 5,0 \text{ m/s}^2, K = 1,5 \text{ m/s}^2.$$

Poziom drgań podany w tych wskazówkach został pomierzony zgodnie z wymaganiami normy EN 60745 dotyczącej procedury pomiarów i można go użyć do porównywania elektronarzędzi. Można go też użyć do wstępnej oceny ekspozycji na drgania.

Podany poziomy drgań jest reprezentatywny dla podstawowych zastosowań elektronarzędzia. Jeżeli elektronarzędzie użyte zostanie do innych zastosowań, z innymi narzędziami roboczymi, z różnym osprzętem, a także jeśli nie będzie wy-

starczająco konserwowane, poziom drgań może odbiegać od podanego. Podane powyżej przyczyny mogą spowodować podwyższenie ekspozycji na drgania podczas całego czasu pracy.

Aby dokładnie ocenić ekspozycję na drgania, trzeba wziąć pod uwagę także okresy, gdy urządzenie jest wyłączone, lub gdy jest wprawdzie włączone, ale nie jest używane do pracy. W ten sposób łączna (obliczana na pełny wymiar czasu pracy) ekspozycja na drgania może okazać się znacznie niższa. Należy wprowadzić dodatkowe środki bezpieczeństwa, mające na celu ochronę operatora przed skutkami ekspozycji na drgania, np.: konserwacja elektronarzędzia i narzędzi roboczych, zabezpieczenie odpowiedniej temperatury rąk, ustalenie kolejności operacji roboczych.

Deklaracja zgodności CE

Oświadczamy z pełną odpowiedzialnością, że produkt przedstawiony w rozdziale »Dane techniczne« odpowiada wymaganiom następujących dyrektyw: 2011/65/UE, do 19. kwietnia 2016: 2004/108/WE, od 20. kwietnia 2016: 2014/30/UE, 2006/42/WE wraz ze zmianami oraz następujących norm: EN 60745-1, EN 60745-2-4.

Dokumentacja techniczna (2006/42/WE):
Robert Bosch GmbH, PT/ETM9,
70764 Leinfelden-Echterdingen, GERMANY

Henk Becker Helmut Heinzelmann
Executive Vice President Head of Product Certification
Engineering PT/ETM9

PPA
Henk Becker i.V. K. W. L.

Robert Bosch GmbH, Power Tools Division
70764 Leinfelden-Echterdingen, GERMANY
Leinfelden, 22.07.2015

Montaż

- ▶ **Przed wszystkimi pracami przy elektronarzędziu należy wyciągnąć wtyczkę z gniazda.**

Montaż podstawy (GSS 160-1 A Multi) (zob. rys. A)

Całkowicie wykręcić wszystkie cztery śruby **8**. Nałożyć odpowiednią podstawę i ponownie przykręcić śruby.

Wymiana płyty szlifierskiej (zob. rys. A)

Płytę szlifierską **6** można w razie potrzeby wymienić.

Całkowicie wykręcić wszystkie cztery śruby **8** i zdjąć płytę szlifierską **6**. Nałożyć nową płytę szlifierską **6** i ponownie dokręcić śruby.

Wymiana papieru ściernego

Przed nałożeniem nowego arkusza papieru ściernego należy płytę szlifierską **6** oczyścić od zanieczyszczeń i pyłu, np. używając pędzelka.

W celu zagwarantowania optymalnego odsysania pyłów należy uważać na to, by odziurkowanie w papierze ściernym zgadzało się z otworami na płycie szlifierskiej.

Okładzina ścierna z mocowaniem na zaczep (zob. rys. B)

Jeżeli płyta szlifierska **6** wyposażona jest w tkaninę do mocowania na rzepy, zamocowanie odpowiedniego papieru ściernego odbędzie się w szybki i łatwy sposób.

Aby osiągnąć optymalną przyczepność, należy wytrzeć włókninę zaczepną płyty szlifierskiej **6** przed zamocowaniem papieru ściernego **9**.

Przyłożyć papier ścierny **9** z jednej strony płyty szlifierskiej **6**, tak aby ściśle do niej przylegał, i mocno go docisnąć do płyty.

Aby zdjąć papier ścierny **9** należy chwycić jeden jego koniec i odciągnąć od płyty szlifierskiej **6**.

Okładzina szlifierska bez mocowania na zaczep (zob. rys. C - E)

- 1 Zwolnić blokadę obu zacisków **11** i przestawić je w dół.
- 2 Wsunąć papier ścierny **9** pod tylną listwę zaciskową **10**. Należy przy tym zwrócić uwagę, aby arkusz papieru ściernego **9** nie był za krótki i można go było prawidłowo zamocować. Ustawić zacisk **11** ponownie w pozycji wyjściowej i zablokować go w tej pozycji.

- 3 Nałożyć papier ścierny na płytę szlifierską **6**, tak aby dobrze do niej przylegał. Przednią część papieru unieruchomić przednią listwą zaciskową **12**. Należy przy tym zwrócić uwagę, aby arkusz papieru ściernego **9** nie był za krótki i można go było prawidłowo zamocować. Ustawić zacisk **11** ponownie w pozycji wyjściowej i zablokować go w tej pozycji.

Nie odziurkowane okładziny szlifierskie, np. rolki lub materiał kupowany na metry można w celu odsysania pyłu odziurkować dziurkownikiem **13**. W tym celu należy nacisnąć elektronarzędzie z zamontowaną okładziną szlifierską na dziurkownik (patrz szkic F).

Aby usunąć papier ścierny **9**, należy zwolnić oba zaciski **11**, a następnie wysunąć papier ścierny z mocowania.

Wybór papieru ściernego

W zależności od rodzaju obrabianego materiału i pożądanego stopnia usuwania materiału, do dyspozycji stoją różne rodzaje papieru ściernego:

	Uziarnienie
red:Wood	40 - 240

Do obróbki wszystkich materiałów drewnianych

Do szlifowania wstępnego, np.

chropowatych, nieostruganych belek i desek	gruboziarniste	40, 60
--	----------------	--------

Do szlifowania płaskiego i do wyrównania mniejszych nierówności	średnioziarniste	80, 120
---	------------------	---------

Do szlifowania wykańczającego i precyzyjnego twardego drewna	drobnoziarniste	180, 240
--	-----------------	----------

	Uziarnienie
white:Paint	40 - 240

Do obróbki warstw farb i lakierów, lub warstw podkładowych jak i farb z dużą zawartością pigmentu i masy szpachlowej

Do usuwania farby	gruboziarniste	40, 60
-------------------	----------------	--------

Do szlifowania warstw podkładowych	średnioziarniste	80, 120
------------------------------------	------------------	---------

Do szlifowania wykańczającego farb z dużą zawartością pigmentu przed lakierowaniem	drobnoziarniste	180, 240
--	-----------------	----------

Odsysanie pyłów/wiórów

- ▶ Pyły niektórych materiałów, na przykład powłok malarskich z zawartością ołowiu, niektórych gatunków drewna, minerałów lub niektórych rodzajów metalu, mogą stanowić zagrożenie dla zdrowia. Bezpośredni kontakt fizyczny z pyłami lub przedostanie się ich do płuc może wywołać reakcje alergiczne i/lub choroby układu oddechowego operatora lub osób znajdujących się w pobliżu.

72 | Polski

Niektóre rodzaje pyłów, np. dębiny lub buczyny uważane są za rakotwórcze, szczególnie w połączeniu z substancjami do obróbki drewna (chromiany, impregnaty do drewna). Materiały, zawierające azbest mogą być obrabiane jedynie przez odpowiednio przeszkolony personel.

- W razie możliwości należy stosować odsysanie pyłu dostosowane do rodzaju obrabianego materiału.
- Należy zawsze dbać o dobrą wentylację stanowiska pracy.
- Zaleca się noszenie maski przeciwpyłowej z pochłaniaczem klasy P2.

Należy stosować się do aktualnie obowiązujących w danym kraju przepisów, regulujących zasady obchodzenia się z materiałami przeznaczonymi do obróbki.

- ▶ **Należy unikać gromadzenia się pyłu na stanowisku pracy.** Pyły mogą się z łatwością zapalić.

Samoodysanie z pojemnikiem na pyły (zob. rys. G – J)

Nałożyć zbiornik na pył **2** na króciec wylotowy **14**.

Przezroczyste ścianki pojemnika na pyły **2** umożliwiają łatwe sprawdzanie stanu napełnienia pojemnika.

Aby opróżnić pojemnik na pył/wióry **2** należy pociągnąć go do tyłu ruchem obrotowym.

Odkręcić filtr **15** ze zbiornika na pył **2**. Opróżnić zbiornik na pył.

Opróżnić filtr **15** i »odkleić« pył od ścianek, ostukując lekko filtr po uprzednim położeniu na stabilnym podłożu. Płytki filtra **15** należy czyścić za pomocą miękkiej szczotki.

Wskazówka: Aby zagwarantować optymalne odsysanie pyłu, należy odpowiednio wcześniej opróżniać pojemnik na pyły **2** i regularnie czyścić filtr **15**.

Podczas obróbki pionowych płaszczyzn, elektronarzędzie należy trzymać w taki sposób, by pojemnik na pyły **2** skierowany był ku dołowi.

Odsysanie zewnętrzne (zob. rys. K)

Nałożyć wąż odsysania **16** (osprzęt) na króciec wylotowy **14**. Podłączyć wąż odsysania **16** do odkurzacza (osprzęt).

Odkurzacz musi być dostosowany do rodzaju obrabianego materiału.

Do odsysania szczególnie niebezpiecznych dla zdrowia pyłów rakotwórczych należy używać odkurzacza specjalnego.

Podczas obróbki pionowych płaszczyzn, elektronarzędzie należy trzymać w taki sposób, aby pojemnik na pyły skierowany był ku dołowi.

Praca

Uruchamianie

- ▶ **Należy zwrócić uwagę na napięcie sieci! Napięcie źródła prądu musi zgadzać się z danymi na tabliczce znamionowej elektronarzędzia. Elektronarzędzia przeznaczone do pracy pod napięciem 230 V można przyłączać również do sieci 220 V.**

Włączanie/wyłączanie

W celu **włączenia** elektronarzędzia należy przechylić włącznik/wyłącznik **1** na prawo na pozycję »1«.

W celu **wyłączenia** elektronarzędzia przychylić włącznik/wyłącznik **1** na lewo na pozycję »0«.

Aby zaoszczędzić energię elektryczną, elektronarzędzie należy włączać tylko wówczas, gdy jest ono używane.

Wskazówki dotyczące pracy

- ▶ **Przed odłożeniem elektronarzędzia należy odczekać aż do momentu, gdy znajduje się ono w bezruchu.**

- ▶ **Przed wszystkimi pracami przy elektronarzędziu należy wyciągnąć wtyczkę z gniazda.**

Wydatność usuwania materiału przy szlifowaniu uzależniona jest głównie od rodzaju papieru ściernego.

Jedynie papier ścierny, znajdujący się w nienagannym stanie zapewnia wysoką wydajność usuwania materiału i oszczędza elektronarzędzie.

Należy pracować z równomiernym naciskiem, aby przedłużyć żywotność papieru ściernego.

Nadmierny nacisk nie prowadzi do zwiększenia wydajności szlifowania, lecz do silniejszego zużycia się elektronarzędzia i papieru ściernego.

Nie należy używać papieru ściernego, którym obrabiano metal do obróbki innych materiałów.

Należy używać jedynie oryginalnego osprzętu do szlifowania firmy Bosch.

Konserwacja i serwis

Konserwacja i czyszczenie

- ▶ **Przed wszystkimi pracami przy elektronarzędziu należy wyciągnąć wtyczkę z gniazda.**

- ▶ **Aby zapewnić bezpieczną i wydajną pracę, elektronarzędzie i szczeliny wentylacyjne należy utrzymywać w czystości.**

Jeżeli konieczna okaże się wymiana przewodu przyłączeniowego, należy zlecić ją firmie Bosch lub w autoryzowanym przez firmę Bosch punkcie naprawy elektronarzędzi, co pozwoli uniknąć ryzyka zagrożenia bezpieczeństwa.

Obsługa klienta oraz doradztwo dotyczące użytkowania

W punkcie obsługi klienta można uzyskać odpowiedzi na pytania dotyczące napraw i konserwacji nabytego produktu, a także dotyczące części zamiennych. Rysunki rozłożeniowe oraz informacje dotyczące części zamiennych można znaleźć również pod adresem:

www.bosch-pt.com

Nasz zespół doradztwa dotyczącego użytkowania odpowie na wszystkie pytania związane z produktami firmy Bosch oraz ich osprzętem.

Przy wszystkich zgłoszeniach oraz zamówieniach części zamiennych konieczne jest podanie 10-cyfrowego numeru katalogowego, znajdującego się na tabliczce znamionowej produktu.

Polska

Robert Bosch Sp. z o.o.
 Serwis Elektronarzędzi
 Ul. Szyszkowa 35/37
 02-285 Warszawa
 Na www.bosch-pt.pl znajdują Państwo wszystkie szczegóły dotyczące usług serwisowych online.
 Tel.: 22 7154460
 Faks: 22 7154441
 E-Mail: bsc@pl.bosch.com
 Infolinia Działu Elektronarzędzi: 801 100900
 (w cenie połączenia lokalnego)
 E-Mail: elektronarzedzia.info@pl.bosch.com
www.bosch.pl

Usuwanie odpadów

Elektronarzędzia, osprzęt i opakowanie należy poddać utylizacji zgodnie z obowiązującymi zasadami ochrony środowiska.

Nie wolno wyrzucać elektronarzędzi do odpadów z gospodarstwa domowego!

Tylko dla państw należących do UE:

Zgodnie z europejską wytyczną 2012/19/UE o starych, zużytych narzędziach elektrycznych i elektronicznych i jej stosowania w prawie krajowym, wyeliminowane, niezdatne do użycia elektronarzędzia należy zbierać osobno i doprowadzić do ponownego użytkowania zgodnego z zasadami ochrony środowiska.

Zastrzeża się prawo dokonywania zmian.

Česky**Bezpečnostní upozornění****Všeobecná varovná upozornění pro elektronářadí**

VAROVÁNÍ Čtěte všechna varovná upozornění a pokyny. Zanedbání při dodržování varovných upozornění a pokynů mohou mít za následek zásah elektrickým proudem, požár a/nebo těžká poranění.

Všechna varovná upozornění a pokyny do budoucna uschovejte.

Ve varovných upozorněních použitý pojem „elektronářadí“ se vztahuje na elektronářadí provozované na el. síti (se síťovým kabelem) a na elektronářadí provozované na akumulátoru (bez síťového kabelu).

Bezpečnost pracovního místa

- ▶ **Udržujte Vaše pracovní místo čisté a dobře osvětlené.** Nepořádek nebo neosvětlené pracovní oblasti mohou vést k úrazům.
- ▶ **S elektronářadím nepracujte v prostředí ohroženém explozí, kde se nacházejí hořlavé kapaliny, plyny nebo prach.** Elektronářadí vytváří jiskry, které mohou prach nebo páry zapálit.

- ▶ **Děti a jiné osoby udržujte při použití elektronářadí daleko od Vašeho pracovního místa.** Při rozptýlení můžete ztratit kontrolu nad strojem.

Elektrická bezpečnost

- ▶ **Připojovací zástrčka elektronářadí musí lícovat se zásuvkou. Zástrčka nesmí být žádným způsobem upravena. Společně s elektronářadím s ochranným uzemněním nepoužívejte žádné adaptérové zástrčky.** Neupravené zástrčky a vhodné zásuvky snižují riziko zásahu elektrickým proudem.
- ▶ **Zabraňte kontaktu těla s uzemněnými povrchy, jako např. potrubí, topení, sporáky a chladničky.** Je-li Vaše tělo uzemněno, existuje zvýšené riziko zásahu elektrickým proudem.
- ▶ **Chraňte stroj před deštěm a vlhkem.** Vniknutí vody do elektronářadí zvyšuje nebezpečí zásahu elektrickým proudem.
- ▶ **Dbejte na účel kabelu, nepoužívejte jej k nošení či zavěšení elektronářadí nebo k vytažení zástrčky ze zásuvky. Udržujte kabel daleko od tepla, oleje, ostrých hran nebo pohyblivých dílů stroje.** Poškozené nebo spletené kabely zvyšují riziko zásahu elektrickým proudem.
- ▶ **Pokud pracujete s elektronářadím venku, použijte pouze takové prodlužovací kabely, které jsou způsobilé i pro venkovní použití.** Použití prodlužovacího kabelu, jež je vhodný pro použití venku, snižuje riziko zásahu elektrickým proudem.
- ▶ **Pokud se nelze vyhnout provozu elektronářadí ve vlhkém prostředí, použijte proudový chránič.** Nasazení proudového chrániče snižuje riziko zásahu elektrickým proudem.

Bezpečnost osob

- ▶ **Buďte pozorní, dávejte pozor na to, co děláte a přistupujte k práci s elektronářadím rozumně. Nepoužívejte žádné elektronářadí pokud jste unaveni nebo pod vlivem drog, alkoholu nebo léků.** Moment nepozornosti při použití elektronářadí může vést k vážným poraněním.
- ▶ **Noste osobní ochranné pomůcky a vždy ochranné brýle.** Nošení osobních ochranných pomůcek jako maska proti prachu, bezpečnostní obuv s protiskluzovou podrážkou, ochranná přilba nebo sluchátka, podle druhu nasazení elektronářadí, snižují riziko poranění.
- ▶ **Zabraňte neúmyslnému uvedení do provozu. Přesvědčte se, že je elektronářadí vypnuté dříve než jej uchopíte, ponesejte či připojíte na zdroj proudu a/nebo akumulátor.** Máte-li při nošení elektronářadí prst na spínači nebo pokud stroj připojíte ke zdroji proudu zapnutý, pak to může vést k úrazům.
- ▶ **Než elektronářadí zapnete, odstraňte seřizovací nástroje nebo šroubováky.** Nástroj nebo klíč, který se nachází v otáčivém dílu stroje, může vést k poranění.
- ▶ **Vyvarujte se abnormálního držení těla. Zajistěte si bezpečný postoj a udržujte vždy rovnováhu.** Tím můžete elektronářadí v neočekávaných situacích lépe kontrolovat.
- ▶ **Noste vhodný oděv. Nenoste žádný volný oděv nebo šperky. Vlasy, oděv a rukavice udržujte daleko od pohyblivých se dílů.** Volný oděv, šperky nebo dlouhé vlasy mohou být zachyceny pohyblivými se díly.

74 | Česky

- ▶ **Lze-li namontovat odsávací či zachycující přípravky, přesvědčte se, že jsou připojeny a správně použity.** Použití odsávání prachu může snížit ohrožení prachem.

Svědomitě zacházení a používání elektronářadí

- ▶ **Stroj nepřetěžujte. Pro svou práci použijte k tomu určené elektronářadí.** S vhodným elektronářadím budete pracovat v udané oblasti výkonu lépe a bezpečněji.
- ▶ **Nepoužívejte žádné elektronářadí, jehož spínač je vadný.** Elektronářadí, které nelze zapnout či vypnout je nebezpečné a musí se opravit.
- ▶ **Než provedete seřízení stroje, výměnu dílů příslušenství nebo stroj odložíte, vytáhněte zástrčku ze zásuvky a/nebo odstraňte akumulátor.** Toto preventivní opatření zabrání neúmyslnému zapnutí elektronářadí.
- ▶ **Uchovávejte nepoužívané elektronářadí mimo dosah dětí. Nenechte stroj používat osobám, které se strojem nejsou seznámeny nebo nečetly tyto pokyny.** Elektronářadí je nebezpečné, je-li používáno nezkušenými osobami.
- ▶ **Pečujte o elektronářadí svědomitě. Zkontrolujte, zda pohyblivé díly stroje bezvadně fungují a nevzpříčují se, zda díly nejsou zlomené nebo poškozené tak, že je omezena funkce elektronářadí. Poškozené díly nechte před nasazením stroje opravit.** Mnoho úrazů má příčinu ve špatně udržovaném elektronářadí.
- ▶ **Řezné nástroje udržujte ostré a čisté.** Pečlivě ošetřované řezné nástroje s ostrými řeznými hranami se méně vzpříčují a dají se lehčeji vést.
- ▶ **Používejte elektronářadí, příslušenství, nasazovací nástroje apod. podle těchto pokynů. Respektujte přítomné pracovní podmínky a prováděnou činnost.** Použití elektronářadí pro jiné než určující použití může vést k nebezpečným situacím.

Servis

- ▶ **Nechte Vaše elektronářadí opravit pouze kvalifikovaným odborným personálem a pouze s originálními náhradními díly.** Tím bude zajištěno, že bezpečnost stroje zůstane zachována.

Bezpečnostní upozornění pro brusky

- ▶ **Elektronářadí používejte pouze pro suché broušení.** Vniknutí vody do elektrického stroje zvyšuje riziko elektrického úderu.
- ▶ **Pozor, nebezpečí požáru! Zabraňte přehřátí broušeného materiálu a brusky. Před pracovními přestávkami vždy vyprázdněte nádobu s prachem.** Brusný prach v prachovém sáčku, mikrofiltru, papírovém sáčku (nebo ve filtračním sáčku popř. filtru vysavače) se může za nepříznivých

podmínek jako je odlet jisker při broušení kovů, samoznítit. Zvláštní nebezpečí vzniká, je-li brusný prach smíchán se zbytky polyuretanů nebo jinými chemickými látkami a broušený materiál je po dlouhé práci horký.

- ▶ **Zajistěte obrobek.** Obrobek pevně uchycený upínacím přípravkem nebo svěrákem je držen bezpečněji než Vaší rukou.

Popis výrobku a specifikací

Čtete všechna varovná upozornění a pokyny. Zanedbání při dodržování varovných upozornění a pokynů mohou mít za následek úraz elektrickým proudem, požár a/nebo těžká poranění.

Vyklopte prosím odklápací stranu se zobrazením stroje a nechte tuto stranu během čtení návodu k obsluze otevřenou.

Určené použití

Stroj je určen k suchému broušení dřeva, plastu, tmelů a též lakovaných povrchů.

Zobrazené komponenty

Číslování zobrazených komponent se vztahuje na zobrazení elektronářadí na grafické straně.

- 1 Spínač
- 2 Prachový box kompletní (Microfilter System)
- 3 Čtvercová základní deska (GSS 140-1 A / GSS 160-1 A Multi)
- 4 Obdélníková základní deska (GSS 160-1 A / GSS 160-1 A Multi)
- 5 Trojúhelníková základní deska (GSS 160-1 A Multi)
- 6 Brusná deska
- 7 Rukojeť (izolovaná plocha rukojeti)
- 8 Šrouby pro základní desku (4x)
- 9 Brusný list*
- 10 Zadní upínací lišta
- 11 Upínací třmen (2x)
- 12 Přední upínací lišta
- 13 Děrovací nástroj*
- 14 Výfukové hrdlo
- 15 Filtrační prvek (Microfilter System)
- 16 Odsávací hadice*

*Zobrazené nebo popsané příslušenství nepatří k standardnímu obsahu dodávky. Kompletní příslušenství naleznete v našem programu příslušenství.

Technická data

Vibrační bruska		GSS 140-1 A	GSS 160-1 A	GSS 160-1 A Multi
Objednací číslo		3 601 BA2 1..	3 601 BA2 2..	3 601 BA2 2..
Jmenovitý příkon	W	180	180	180
Otáčky naprázdno	min ⁻¹	12 000	12 000	12 000

Údaje platí pro jmenovité napětí [U] 230 V. U odlišných napětí a podle země specifických provedení se mohou tyto údaje lišit.

Česky | 75

Vibrační bruska		GSS 140-1 A	GSS 160-1 A	GSS 160-1 A Multi
Počet kmitů při volnoběhu	min ⁻¹	24 000	24 000	24 000
Průměr oscilační kružnice	mm	1,6	1,6	1,6
Rozměry brusného listu				
– čtvercový				
– Uchycení na suchý zip	mm	115 x 107	–	115 x 107
– Svorkové upnutí	mm	115 x 140	–	115 x 140
– obdélníkový				
– Uchycení na suchý zip	mm	–	133 x 80	133 x 80
– trojúhelníkový				
– Uchycení na suchý zip	mm	–	–	150 x 100
Rozměry brusné desky				
– čtvercový	mm	110 x 100	–	110 x 100
– obdélníkový	mm	–	128 x 78	128 x 78
– trojúhelníkový (rohový rozměr brusného listu)	mm	–	–	150 x 100
Hmotnost podle EPTA-Procedure 01:2014	kg	1,2	1,2	1,2
Třída ochrany		□/II	□/II	□/II

Údaje platí pro jmenovité napětí [U] 230 V. U odlišných napětí a podle země specifických provedení se mohou tyto údaje lišit.

Informace o hluku a vibracích

Hodnoty hlučnosti zjištěny podle EN 60745-2-4.

Hodnocená hladina akustického tlaku A stroje činí typicky 76 dB(A). Nepřesnost K = 3 dB.

Hladina hluku může při práci překročit 80 dB(A).

Noste ochranu sluchu!

Celkové hodnoty vibrací a_h (vektorový součet tří os) a nepřesnost K stanoveny podle EN 60745-2-4:

$a_h = 5,0 \text{ m/s}^2$, $K = 1,5 \text{ m/s}^2$.

V těchto pokynech uvedená úroveň vibrací byla změřena podle měřících metod normovaných v EN 60745 a může být použita pro vzájemné porovnání elektronářadí. Hodí se i pro předběžný odhad zatížení vibracemi.

Uvedená úroveň vibrací reprezentuje hlavní použití elektronářadí. Pokud se ovšem bude elektronářadí používat pro jiné práce, s odlišným příslušenstvím, s jinými nástroji nebo s nedostatečnou údržbou, může se úroveň vibrací lišit. To může zatížení vibracemi po celou pracovní dobu zřetelně zvýšit. Pro přesný odhad zatížení vibracemi by měly být zohledněny i doby, v nichž je nářadí vypnuté nebo sice běží, ale fakticky se nepoužívá. To může zatížení vibracemi po celou pracovní dobu zřetelně zredukovat.

Stanovte dodatečná bezpečnostní opatření k ochraně obsluhy před účinky vibrací, jako je např. údržba elektronářadí a nástrojů, udržování teplých rukou, organizace pracovních procesů.

Prohlášení o shodě

Prohlašujeme na výhradní zodpovědnost, že výrobek popsany v části „Technická data“ splňuje všechna příslušná ustanovení směrnic 2011/65/EU, do 19. dubna 2016: 2004/108/ES, od 20. dubna 2016: 2014/30/EU, 2006/42/ES včetně jejich změn a je v souladu s následujícími normami: EN 60745-1, EN 60745-2-4.

Technická dokumentace (2006/42/ES) u:

Robert Bosch GmbH, PT/ETM9,
70764 Leinfelden-Echterdingen, GERMANY

Henk Becker Helmut Heinzelmann
Executive Vice President Head of Product Certification
Engineering PT/ETM9

PPA.
Henk Becker i.V. Helmut Heinzelmann

Robert Bosch GmbH, Power Tools Division
70764 Leinfelden-Echterdingen, GERMANY
Leinfelden, 22.07.2015

Montáž

► Před každou prací na elektronářadí vytáhněte zástrčku ze zásuvky.

Montáž základní desky (GSS 160-1 A Multi) (viz obr. A)

Úplně vyšroubujte 4 šrouby **8**. Nasadte vhodnou základní desku a šrouby znovu utáhněte.

Výměna brusné desky (viz obr. A)

Brusnou desku **6** lze podle potřeby vyměnit.

Úplně vyšroubujte 4 šrouby **8** a sejměte brusnou desku **6**. Nasadte novou brusnou desku **6** a šrouby znovu utáhněte.

Výměna brusného listu

Před nasazením nového brusného listu odstraňte z brusné desky **6** nečistoty a prach, např. štětcem.

Pro zaručení optimálního odsávání dbejte na to, aby děrování brusného listu souhlasilo s otvory v brusné desce.

76 | Český

Brusné listy se suchým zipem (viz obr. B)

Pokud je brusná deska **6** opatřena suchým zipem, můžete pomocí něj rychle a jednoduše upevňovat brusné listy se suchým zipem.

Tkaninu suchého zipu brusné desky **6** před nasazením brusného listu **9** vyklepejte, aby bylo umožněno optimální přilnutí.

Brusný list **9** přiložte v jedné přírnce na jedné straně brusné desky **6**, poté brusný list položte na brusnou desku a pevně jej přitlačte.

Pro odejmutí brusného listu **9** jej uchopte na jednom rohu a stáhněte z brusné desky **6**.

Brusné listy bez suchého zipu (viz obrázky C – E)

① Uvolněte upevňovací třmen **11** z aretace a sklopte ho dolů.

② Zasuňte brusný list **9** pod zadní upínací lištu **10**. Dbejte na to, aby brusný list **9** nebyl příliš krátký a byl správně upevněn. Upevňovací třmen **11** vraťte zpět do výchozí polohy a zajistěte ho v ní.

③ Brusný papír napněte okolo brusné desky **6**. Přední část brusného listu upněte pod přední upínací lištu **12**. Dbejte na to, aby brusný list **9** nebyl příliš krátký a byl správně upevněn. Upevňovací třmen **11** vraťte zpět do výchozí polohy a zajistěte ho v ní.

Neděrované brusné listy, např. z rolí či z metráže, můžete pro odsávání prachu děrovat pomocí děrovacího nástroje **13**. K tomu přitlačte elektronářadí s namontovaným brusným listem na děrovací nástroj (viz obr. F).

Pro sejmutí brusného listu **9** povolte oba upínací třmeny **11** a brusný list vytáhněte z držáku.

Volba brusného listu

Podle opracovávaného materiálu a požadovaného úběru povrchu jsou k dispozici různé brusné listy:

	Zrnitost
red:Wood	40 - 240
K opracování veškerých dřevěných materiálů	
K předbroušení např. drsných, neholbovaných trámů a prken	hrubý 40, 60
K rovinnému broušení a ke srovnání malých nerovností	střední 80, 120
Ke konečnému a jemnému broušení tvrdého dřeva	jemný 180, 240
white:Paint	40 - 240
K opracování barevných a lakovaných vrstev popř. podkladů jako jsou plniva a tmely	
K odbroušení barvy	hrubý 40, 60
K broušení napouštěcích barev	střední 80, 120
Ke konečnému broušení podkladů pro lakování	jemný 180, 240

Odsávání prachu/třísek

► Prach materiálů jako olovoobsahující nátěry, některé druhy dřeva, minerálů a kovu mohou být zdraví škodlivé. Kontakt s prachem nebo vdechnutí mohou vyvolat alergické reakce a/nebo onemocnění dýchacích cest obsluhy nebo v blízkosti se nacházejících osob.

Určitý prach jako dubový nebo bukový prach je pokládán za karcinogenní, zvláště ve spojení s přídavnými látkami pro ošetření dřeva (chromát, ochranné prostředky na dřevo). Materiál obsahující azbest smějí opracovávat pouze specialisté.

- Pokud možno používejte pro daný materiál vhodné odsávání prachu.
- Pečujte o dobré větrání pracovního prostoru.
- Je doporučeno nosit ochrannou dýchací masku s třídou filtru P2.

Dbejte ve Vaší zemi platných předpisů pro opracovávané materiály.

► **Vyvarujte se usazenin prachu na pracovišti.** Prach se může lehce vznítit.

Vlastní odsávání pomocí prachového boxu (viz obrázek G – J)

Prachový box **2** nasadte na výfukové hrdlo **14**.

Stav naplnění prachového boxu **2** lze lehce kontrolovat díky transparentnímu zásobníku.

Pro vyprázdnění prachový box **2** lehkým otáčením stáhněte dozadu.

Odšroubujte filtrační prvek **15** z prachového boxu **2**. Vyprázdněte prachový box.

Filtrační prvek **15** na pevné podložce lehce vyklepejte, aby se prach uvolnil. Lamely filtračního prvku **15** očistěte měkkým kartáčem.

Upozornění: Pro zaručení optimálního odsávání prachu prachový box **2** včas vyprazdňujte a filtrační prvek **15** pravidelně čistěte.

Při práci na svislých plochách držte elektronářadí tak, aby prachový box **2** ukazoval dolů.

Externí odsávání (viz obr. K)

Nasadte odsávací hadici **16** (příslušenství) na výfukové hrdlo **14**. Odsávací hadici **16** připojte k vysavači (příslušenství).

Vysavač musí být vhodný pro opracovávaný materiál.

Při odsávání obzvláště zdraví škodlivého, karcinogenního nebo suchého prachu použijte speciální vysavač.

Při práci na svislých plochách držte elektronářadí tak, aby odsávací hadice ukazovala dolů.

Provoz**Uvedení do provozu**

► **Dbejte síťového napětí! Napětí zdroje proudu musí souhlasit s údaji na typovém štítku elektronářadí. Elektronářadí označené 230 V smí být provozováno i na 220 V.**

Zapnutí – vypnutí

K **uvedení do provozu** překlopte spínač **1** vpravo do polohy „I“.

K **vypnutí** elektronářadí překlopte spínač **1** vlevo do polohy „0“.

Aby se šetřila energie, zapínejte elektronářadí jen pokud jej používáte.

Pracovní pokyny

- ▶ **Počkejte, až se stroj zastaví, než jej odložíte.**
- ▶ **Před každou prací na elektronářadí vytáhněte zástrčku ze zásuvky.**

Výkon úběru je při broušení podstatně určen volbou brusného listu.

Pouze bezvadné brusné listy dávají dobrý brusný výkon a šetří elektronářadí.

Dbejte na rovnoměrný přítlak, abyste zvýšili životnost brusných papírů.

Nadměrné zvýšení přítlaku nevede k vyššímu brusnému výkonu, ale k silnějšímu opotřebení elektronářadí a brusného listu.

Brusný list, který byl použit pro kov, už nepoužívejte pro jiné materiály.

Používejte pouze originální brusné příslušenství Bosch.

Údržba a servis**Údržba a čištění**

- ▶ **Před každou prací na elektronářadí vytáhněte zástrčku ze zásuvky.**
- ▶ **Udržujte elektronářadí a větrací otvory čisté, abyste pracovali dobře a bezpečně.**

Je-li nutné nahrazení přírodního kabelu, pak to nechte kvůli zamezení ohrožení bezpečnosti provést firmou Bosch nebo autorizovaným servisem pro elektronářadí Bosch.

Zákaznická a poradenská služba

Zákaznická služba zodpoví Vaše dotazy k opravě a údržbě Vašeho výrobku a též k náhradním dílům. Technické výkresy a informace k náhradním dílům naleznete i na:

www.bosch-pt.com

Tým poradenské služby Bosch Vám rád pomůže při otázkách k našim výrobkům a jejich příslušenství.

V případě veškerých otázek a objednávek náhradních dílů bezpodmínečně uveďte 10místné věcné číslo podle typového štítku výrobku.

Czech Republic

Robert Bosch odbytová s.r.o.

Bosch Service Center PT

K Vápence 1621/16

692 01 Mikulov

Na www.bosch-pt.cz si můžete objednat opravu Vašeho stroje nebo náhradní díly online.

Tel.: 519 305700

Fax: 519 305705

E-Mail: servis.naradi@cz.bosch.com

www.bosch.cz

Zpracování odpadů

Elektronářadí, příslušenství a obaly by měly být dodány k opětovnému zhodnocení nepoškozujícím životní prostředí.

Neodhazujte elektronářadí do domovního odpadu!

Pouze pro země EU:

Podle evropské směrnice 2012/19/EU o starých elektrických a elektronických zařízeních a jejím prosazení v národních zákonech musí být neupotřebitelné elektronářadí rozebrané shromážděno a dodáno k opětovnému zhodnocení nepoškozujícím životní prostředí.

Změny vyhrazeny.

Slovensky**Bezpečnostné pokyny****Všeobecné výstražné upozornenia a bezpečnostné pokyny**

⚠ POZOR **Prečítajte si všetky Výstražné upozornenia a bezpečnostné pokyny.** Zanedbanie dodržiavania Výstražných upozornení a pokynov uvedených v nasledujúcom texte môže mať za následok zásah elektrickým prúdom, spôsobiť požiar a/alebo ťažké poranenie.

Tieto Výstražné upozornenia a bezpečnostné pokyny starostlivo uschovajte na budúce použitie.

Pojem „ručné elektrické náradie“ používaný v nasledujúcom texte sa vzťahuje na ručné elektrické náradie napájané zo siete (s prírodnou šnúrou) a na ručné elektrické náradie napájané akumulátorovou batériou (bez prírodnej šnúry).

Bezpečnosť na pracovisku

- ▶ **Pracovisko vždy udržiavajte čisté a dobre osvetlené.** Neporiadok a neosvetlené priestory pracoviska môžu mať za následok pracovné úrazy.
- ▶ **Týmto náradím nepracujte v prostredí ohrozenom výbuchom, v ktorom sa nachádzajú horľavé kvapaliny, plyny alebo horľavý prach.** Ručné elektrické náradie vytvára iskry, ktoré by mohli prach alebo pary zapáliť.
- ▶ **Nedovoľte deťom a iným nepovolaným osobám, aby sa počas používania ručného elektrického náradia zdržovali v blízkosti pracoviska.** Pri odpútaní pozornosti zo strany inej osoby môžete stratiť kontrolu nad náradím.

Elektrická bezpečnosť

- ▶ **Zástrčka prírodnej šnúry ručného elektrického náradia musí pasovať do použitej zásuvky. Zástrčku v žiadnom prípade nijako nemeňte. S uzemneným elektrickým náradím nepoužívajte ani žiadne zástrčkové adaptéry.** Nezmenené zástrčky a vhodné zásuvky znižujú riziko zásahu elektrickým prúdom.
- ▶ **Vyhýbajte sa telesnému kontaktu s uzemnenými povrchovými plochami, ako sú napr. rúry, vykurovacie telesá, sporáky a chladničky.** Keby by bolo Vaše telo uzemnené, hrozí zvýšené riziko zásahu elektrickým prúdom.

78 | Slovensky

- ▶ **Chrňte elektrické náradie pred účinkami dažďa a vlhkosti.** Vniknutie vody do ručného elektrického náradia zvyšuje riziko zásahu elektrickým prúdom.
- ▶ **Nepoužívajte prívodnú šnúru mimo určený účel na nosenie ručného elektrického náradia, ani na jeho zavesenie a zástrčku nevyberajte zo zásuvky ťahaním za prívodnú šnúru.** Zabezpečte, aby sa sieťová šnúra nedostala do blízkosti horúceho telesa, ani do kontaktu s olejom, s ostrými hranami alebo pohybujúcimi sa súčiastkami ručného elektrického náradia. Poškodené alebo zauzlené prívodné šnúry zvyšujú riziko zásahu elektrickým prúdom.
- ▶ **Keď pracujete s ručným elektrickým náradím vonku, používajte len také predlžovacie káble, ktoré sú schválené aj na používanie vo vonkajších priestoroch.** Použitie predlžovacieho kábla, ktorý je vhodný na používanie vo vonkajšom prostredí, znižuje riziko zásahu elektrickým prúdom.
- ▶ **Ak sa nedá vyhnúť použitiu ručného elektrického náradia vo vlhkom prostredí, použite ochranný spínač pri poruchoových prúdoch.** Použitie ochranného spínača pri poruchoových prúdoch znižuje riziko zásahu elektrickým prúdom.

Bezpečnosť osôb

- ▶ **Buďte ostražitý, sústreďte sa na to, čo robíte a k práci s ručným elektrickým náradím pristupujte s rozumom. Nepracujte s ručným elektrickým náradím nikdy vtedy, keď ste unavený, alebo keď ste pod vplyvom drog, alkoholu alebo liekov.** Malý okamih nepozornosti môže mať pri používaní náradia za následok vážne poranenia.
- ▶ **Noste osobné ochranné pomôcky a používajte vždy ochranné okuliare.** Nosenie osobných ochranných pomôcok, ako je ochranná dýchacia maska, bezpečnostná pracovná obuv, ochranná prilba alebo chrániče sluchu, podľa druhu ručného elektrického náradia a spôsobu jeho použitia znižujú riziko poranenia.
- ▶ **Vyhýbajte sa neúmyselnému uvedeniu ručného elektrického náradia do činnosti. Pred zasunutím zástrčky do zásuvky a/alebo pred pripojením akumulátora, pred chytením alebo prenášaním ručného elektrického náradia sa vždy presvedčte sa, či je ručné elektrické náradie vypnuté.** Ak budete mať pri prenášaní ručného elektrického náradia prst na vypínači, alebo ak ručné elektrické náradie pripojíte na elektrickú sieť zapnuté, môže to mať za následok nehodu.
- ▶ **Skôr ako náradie zapnete, odstráňte z neho nastavovacie náradie alebo kľúč na skrutky.** Nastavovací nástroj alebo kľúč, ktorý sa nachádza v rotujúcej časti ručného elektrického náradia, môže spôsobiť vážne poranenia osôb.
- ▶ **Vyhýbajte sa abnormálnym polohám tela. Zabezpečte si pevný postoj, a neprestajne udržiavajte rovnováhu.** Takto budete môcť ručné elektrické náradie v neočakávaných situáciách lepšie kontrolovať.

- ▶ **Pri práci noste vhodný pracovný odev. Nenoste široké odevy a nemajte na sebe šperky. Vyvarujte sa toho, aby sa Vaše vlasy, odev a rukavice dostali do blízkosti rotujúcich súčiastok náradia.** Voľný odev, dlhé vlasy alebo šperky môžu byť zachytené rotujúcimi časťami ručného elektrického náradia.
- ▶ **Ak sa dá na ručné elektrické náradie namontovať odsávacie zariadenie a zariadenie na zachytávanie prachu, presvedčte sa, či sú dobre pripojené a správne používané.** Používanie odsávacieho zariadenia a zariadenia na zachytávanie prachu znižuje riziko ohrozenia zdravia prachom.

Starostlivé používanie ručného elektrického náradia a manipulácia s ním

- ▶ **Ručné elektrické náradie nikdy nepreťažujte. Používajte také elektrické náradie, ktoré je určené pre daný druh práce.** Pomocou vhodného ručného elektrického náradia budete pracovať lepšie a bezpečnejšie v uvedenom rozsahu výkonu náradia.
- ▶ **Nepoužívajte nikdy také ručné elektrické náradie, ktoré má pokazený vypínač.** Náradie, ktoré sa už nedá zapnúť alebo vypnúť, je nebezpečné a treba ho zveriť do opravy odborníkovi.
- ▶ **Skôr ako začnete náradie nastavovať alebo prestavovať, vymieňať príslušenstvo alebo skôr, ako odložíte náradie, vždy vytiahnite zástrčku sieťovej šnúry zo zásuvky.** Toto preventívne opatrenie zabraňuje neúmyselnému spusteniu ručného elektrického náradia.
- ▶ **Nepoužívané ručné elektrické náradie uschovávajú tak, aby bolo mimo dosahu detí. Nedovoľte používať toto náradie osobám, ktoré s ním nie sú dôverne oboznámené, alebo ktoré si neprečítali tieto Pokyny.** Ručné elektrické náradie je nebezpečné vtedy, keď ho používajú neskúsené osoby.
- ▶ **Ručné elektrické náradie starostlivo ošetrte. Kontroľujte, či pohyblivé súčiastky bezchybne fungujú alebo či neblokujú, či nie sú zlomené alebo poškodené niektoré súčiastky, ktoré by mohli negatívne ovplyvňovať správne fungovanie ručného elektrického náradia. Pred použitím náradia dajte poškodené súčiastky vymeniť.** Veľa nehôd bolo spôsobených nedostatočnou údržbou elektrického náradia.
- ▶ **Rezné nástroje udržiavajte ostré a čisté.** Starostlivo ošetrované rezné nástroje s ostrými reznými hranami majú menšiu tendenciu k zablokovaniu a ľahšie sa dajú viesť.
- ▶ **Používajte ručné elektrické náradie, príslušenstvo, nastavovacie nástroje a pod. podľa týchto výstražných upozornení a bezpečnostných pokynov. Pri práci zohľadnite konkrétne pracovné podmienky a činnosť, ktorú budete vykonávať.** Používanie ručného elektrického náradia na iný účel ako na predpísané použitie môže viesť k nebezpečným situáciám.

Servisné práce

- ▶ **Ručné elektrické náradie dávajte opravovať len kvalifikovanému personálu, ktorý používa originálne náhradné súčiastky.** Tým sa zabezpečí, že bezpečnosť náradia zostane zachovaná.

Bezpečnostné pokyny pre brúsky

- ▶ **Používajte ručné elektrické náradie len na brúsenie nasucho.** Vniknutie vody do ručného elektrického náradia zvyšuje riziko zásahu elektrickým prúdom.
- ▶ **Pozor, nebezpečenstvo požiaru! Vyhýbajte sa prehrievaniu brúsených obrobkov a brúsky. Zásobník na prach vždy pred prestávkou v práci vyprázdňte.** Brúsny prach v odsávacom vrecku, mikrofiltri alebo v papierovom vrecu (prípadne vo filtračnom vrecku resp. filtri vysávača) sa môže za nepriaznivých okolností ako napr. pri odletovaní iskier kovov, sám od seba zapáliť. Osobitné nebezpečenstvo hrozí najmä vtedy, ak je zmiešaný so zvyškami laku, polyuretánu alebo s inými chemickými látkami a brúsený materiál je po dlhšej práci horúci.
- ▶ **Zabezpečte obrobok.** Obrobok upnutý pomocou upínacieho zariadenia alebo zveráka je bezpečnejší ako obrobok pridržávaný rukou.

Popis produktu a výkonu



Prečítajte si všetky Výstražné upozornenia a bezpečnostné pokyny. Zanedbanie dodržiavania Výstražných upozornení a pokynov uvedených v nasledujúcom texte môže mať za následok zásah elektrickým prúdom, spôsobiť požiar a/alebo ťažké poranenie.

Vyklopte si láskavo vyklápaciu stranu s obrázkami produktu a nechajte si ju vyklopenú po celý čas, keď čítate tento Návod na používanie.

Používanie podľa určenia

Náradie je určené na brúsenie nasucho a na leštenie dreva, plastov, stierkovej hmoty ako aj lakovaných povrchov.

Vyobrazené komponenty

Číslovanie jednotlivých komponentov sa vzťahuje na vyobrazenie elektrického náradia na grafickej strane tohto Návodu na používanie.

- 1 Vypínač
- 2 Kompletný zásobník na prach (Microfilter System)
- 3 Štvorcová základná doska (GSS 140-1 A/ GSS 160-1 A Multi)
- 4 Obdĺžniková základná doska (GSS 160-1 A/ GSS 160-1 A Multi)
- 5 Trojuholníková základná doska (GSS 160-1 A Multi)
- 6 Brúsna doska
- 7 Rukoväť (izolovaná plocha rukoväte)
- 8 Skrutky pre základnú dosku (4x)
- 9 Brúsny list*
- 10 Zadná upevňovacia lišta
- 11 Upínací strmeň (2x)
- 12 Predná upevňovacia lišta
- 13 Dierkovač*
- 14 Odsávací nátrubok
- 15 Filtračná vložka (Microfilter System)
- 16 Odsávacia hadica*

*Zobrazené alebo popísané príslušenstvo nepatrí celé do základnej výbavy produktu. Kompletné príslušenstvo nájdete v našom programe príslušenstva.

Technické údaje

Vibračná brúska		GSS 140-1 A	GSS 160-1 A	GSS 160-1 A Multi
Vecné číslo		3 601 BA2 1..	3 601 BA2 2..	3 601 BA2 2..
Menovitý príkon	W	180	180	180
Počet voľnobežných obrátok	min ⁻¹	12 000	12 000	12 000
Počet voľnobežných kmitov	min ⁻¹	24 000	24 000	24 000
Priemer kmitov	mm	1,6	1,6	1,6
Rozmery brúsneho listu				
– štvorcová				
– Velkronové upínanie	mm	115 x 107	–	115 x 107
– Strmeňové upínanie	mm	115 x 140	–	115 x 140
– obdĺžniková				
– Velkronové upínanie	mm	–	133 x 80	133 x 80
– trojuholníková				
– Velkronové upínanie	mm	–	–	150 x 100
Rozmery brúsnej dosky				
– štvorcová	mm	110 x 100	–	110 x 100
– obdĺžniková	mm	–	128 x 78	128 x 78
– trojuholníková (rozmer medzi rohmi brúsneho listu)	mm	–	–	150 x 100
Hmotnosť podľa EPTA-Procedure 01:2014	kg	1,2	1,2	1,2
Trieda ochrany		□/II	□/II	□/II

Tieto údaje platia pre menovité napätie [U] 230 V. V takých prípadoch, keď má napätie odlišné hodnoty a pri vyhotoveniach, ktoré sú špecifické pre niektorú krajinu, sa môžu tieto údaje odlišovať.

Informácia o hlučnosti/vibráciách

Hodnoty hlučnosti zistené podľa EN 60745-2-4.

Hodnotená hladina akustického tlaku A tohto náradia je typicky 76 dB(A). Nepresnosť merania K = 3 dB.

Hladina hluku môže pri práci dosahovať hodnotu nad 80 dB(A).

Používajte chrániče sluchu!

Celkové hodnoty vibrácií a_h (suma vektorov troch smerov) a nepresnosť merania K zisťované podľa normy EN 60745-2-4: $a_h = 5,0 \text{ m/s}^2$, $K = 1,5 \text{ m/s}^2$.

Úroveň kmitov uvedená v týchto pokynoch bola nameraná podľa meracieho postupu uvedeného v norme EN 60745 a možno ju používať na vzájomné porovnávanie elektronáradia. Hodí sa aj na predbežný odhad zaťaženia vibráciami. Uvedená hladina vibrácií reprezentuje hlavné druhy používania tohto ručného elektrického náradia. Pokiaľ sa ale bude elektronáradie používať na iné práce, s odlišným príslušenstvom, s inými nástrojmi alebo s nedostatočnou údržbou, môže sa úroveň vibrácií líšiť. To môže výrazne zvýšiť zaťaženie vibráciami počas celej pracovnej doby.

Na presný odhad zaťaženia vibráciami počas určitého časového úseku práce s náradím treba zohľadniť doby, počas ktorých je ručné elektrické náradie vypnuté alebo doby, keď náradie síce beží, ale v skutočnosti sa nepoužíva. To môže výrazne redukovat zaťaženie vibráciami počas celej pracovnej doby.

Na ochranu osoby pracujúcej s náradím pred účinkami zaťaženia vibráciami vykonajte ďalšie bezpečnostné opatrenia, ako sú napríklad: údržba ručného elektrického náradia a používaných pracovných nástrojov, zabezpečenie zachovania teploty rúk, organizácia jednotlivých pracovných úkonov.



Vyhlasenie o konformite

Vyhlasujeme na výhradnú zodpovednosť, že výrobok opísaný v časti „Technické údaje“ spĺňa všetky príslušné ustanovenia smerníc 2011/65/EÚ, do 19. apríla 2016: 2004/108/ES, od 20. apríla 2016: 2014/30/EÚ, 2006/42/ES vrátane ich zmien a je v súlade s nasledujúcimi normami: EN 60745-1, EN 60745-2-4.

Súbor technickej dokumentácie (2006/42/ES) sa nachádza u:

Robert Bosch GmbH, PT/ETM9,
70764 Leinfelden-Echterdingen, GERMANY

Henk Becker	Helmut Heinzelmann
Executive Vice President	Head of Product Certification
Engineering	PT/ETM9

PPA
 i.V. 

Robert Bosch GmbH, Power Tools Division
70764 Leinfelden-Echterdingen, GERMANY
Leinfelden, 22.07.2015

Montáž

► **Pred každou prácou na ručnom elektrickom náradí vyťahnite zástrčku náradia zo zásuvky.**

Montáž základnej dosky (GSS 160-1 A Multi) (pozri obrázok A)

4 skrutky **8** celkom vyskrutkujte. Nasadte vhodnú základnú dosku a skrutky znova utiahnite.

Výmena brúsnej dosky (pozri obrázok A)

Brúsna doska **6** sa dá v prípade potreby vymeniť.

4 skrutky **8** celkom vyskrutkujte a základnú dosku **6** odoberte. Nasadte novú brúsnu dosku **6** a skrutky znova utiahnite.

Výmena brúsneho listu

Pred nasadením nového brúsneho listu odstráňte nečistotu a prach z brúsnej dosky **6**, napríklad pomocou štetca.

Na zabezpečenie optimálneho odsávania dajte pozor na to, aby sa výrezy na brúsnom liste prekrývali s otvormi na brúsnej doske.

Brúsne listy s veľkronovým upínaním (pozri obrázok B)

Keď je brúsna doska **6** vybavená suchým zipsom, brúsne listy môžete rýchlo a jednoducho upevniť veľkronovým upínaním.

Vyklepte veľkronovú tkaninu brúsnej dosky **6** pred každým zakladaním brúsneho listu **9**, aby ste umožnili optimálne upnutie listu.

Priložte brúsny list **9** na jednej strane zároveň s brúsnou doskou **6**, potom pilový list založte na brúsnu dosku do správnej polohy a dobre ho zatlačte.

Pri demontáži brúsneho listu **9** ho uchopte za niektorý hrot a stiahnite ho z brúsnej dosky **6**.

Brúsne listy bez veľkronového upínania (pozri obrázky C – E)

- ❶ Uvoľnite obidva upínacie strmene **11** z aretácie a otočte ich nadol.
- ❷ Zavedte brúsny list **9** pod zadnú upínaciu lištu **10**. Dbajte na to, aby brúsny list **9** nebol príliš krátky a aby bol správne upnutý. Otočte upínací strmeň **11** naspäť do východiskovej polohy a zaistíte ho v nej.
- ❸ Napnite brúsny papier okolo brúsnej dosky **6**. Pevne upnite prednú časť brúsneho listu pod prednú upínaciu lištu **12**. Dbajte na to, aby brúsny list **9** nebol príliš krátky a aby bol správne upnutý. Otočte upínací strmeň **11** naspäť do východiskovej polohy a zaistíte ho v nej.

Neperforované brúsne listy, napr. z kotúčov alebo metráže môžete na účely odsávania predierkovať pomocou dierkovača **13**. Na tento účel pritlačte ručné elektrické náradie s namontovaným brúsnym listom na dierkovač (pozri obrázok F).

Brúsny list **9** odoberte tak, že uvoľníte obidva upínacie strmene **11** a brúsny list vyťahnete z uchytenia.

Výber brúsneho listu

Podľa druhu obrábaného materiálu a požadovaného úberu povrchu obrobku sú k dispozícii rozličné brúsne listy:

	Zrnitosť	
red:Wood	40 - 240	
Na obrábanie všetkých drevených materiálov		
Na predbrúsenie napr. drsných neholovaných hranolov a dosák	hrubý	40, 60
Na rovinné brúsenie a na zarovnávanie drobných nerovností	stredný	80, 120
Na dokončovacie a jemné brúsenie tvrdého dreva	jemný	180, 240
white:Paint	40 - 240	
Na obrábanie farebných a lakovaných povrchov resp. základných úprav napríklad plnivami alebo tmelom		
Na obrúsenie farby	hrubý	40, 60
Na brúsenie základnej farby	stredný	80, 120
Na dokončovacie brúsenie pri lakovaní	jemný	180, 240

Odsávanie prachu a triesok

- ▶ Prach z niektorých materiálov, napr. z náterov obsahujúcich olovo, z niektorých druhov tvrdého dreva, minerálov a kovov môže byť zdraviu škodlivý. Kontakt s takýmto prachom alebo jeho vdychovanie môže vyvolať alergické reakcie a/alebo spôsobiť ochorenie dýchacích ciest pracovníka, prípadne osôb, ktoré sa nachádzajú v blízkosti pracoviska.

Určité druhy prachu, napr. prach z dubového alebo z bukového dreva, sa považujú za rakovinotvorné, a to predovšetkým spolu s ďalšími materiálmi, ktoré sa používajú pri spracovávaní dreva (chromitan, chemické prostriedky na ochranu dreva). Materiál, ktorý obsahuje azbest, smú opracovávať len špeciálne vyškolení pracovníci.

- Používajte podľa možnosti také odsávanie, ktoré je pre daný materiál vhodné.
- Postarajte sa o dobré vetranie svojho pracoviska.
- Odporúčame Vám používať ochrannú dýchaciu masku s filtrom triedy P2.

Dodržiavajte aj predpisy vlastnej krajiny týkajúce sa konkrétneho obrábaného materiálu.

- ▶ **Vyhýbajte sa usadzovaniu prachu na Vašom pracovisku.** Viaceré druhy prachu sa môžu ľahko vzniesť.

Vlastné odsávanie so zásobníkom na prach (pozri obrázky G – J)

Schránku na prach **2** nasuňte na vyfukovacie hrdlo **14**.

Vďaka tomu, že zásobník na prach **2** je vyrobený z priehľadného materiálu, dá sa stav naplnenia zásobníka jednoducho kontrolovať.

Ak chcete zásobník na prach **2** vyprázdniť, potiahnite ho s miernym pootočením smerom dozadu.

Odskrutkujte filtračný prvok **15** zo schránky na prach **2**.

Schránku na prach vyprázdňte.

Vyklepte filtračnú vložku **15** zľahka na nejakej pevnej podložke, aby ste ju zbavili prachu. Vyčistite lamely filtračnej vložky **15** pomocou nejakej mäkkej kefy.

Upozornenie: Aby ste zabezpečili optimálne odsávanie prachu, zavčasu vyprázdňujte zásobník na prach **2** a pravidelne čistite filtračnú vložku **15**.

Pri práci na zvislých plochách držte ručné elektrické náradie vždy tak, aby zásobník na prach **2** smeroval na dolnú stranu.

Externé odsávanie (pozri obrázky K)

Odsávaciu hadicu **16** (príslušenstvo) nasuňte na vyfukovacie hrdlo **14**. Spojte odsávaciu hadicu **16** s vysávačom (príslušenstvo).

Vysávač musí byť vhodný pre daný druh opracovávaného materiálu.

Pri odsávaní materiálov mimoriadne ohrozujúcich zdravie, rakovinotvorných alebo suchých prachov používajte špeciálny vysávač.

Pri práci na zvislých plochách držte ručné elektrické náradie vždy tak, aby odsávací hadica smerovala na dolnú stranu.

Prevádzka**Uvedenie do prevádzky**

- ▶ **Všimnite si napätie siete! Napätie zdroja prúdu musí mať hodnotu zodnú s údajmi na typovom štítku ručného elektrického náradia. Výrobky označené pre napätie 230 V sa smú používať aj s napätím 220 V.**

Zapínanie/vypínanie

Posuňte na **zapnutie** elektrického náradia vypínač **1** smerom doprava do polohy „I“.

Na **vypnutie** elektrického náradia posuňte vypínač **1** smerom doľava do polohy „0“.

Aby ste ušetrili energiu, zapínajte ručné elektrické náradie iba vtedy, keď ho používate.

Pokyny na používanie

- ▶ **Počkajte na úplné zastavenie ručného elektrického náradia, až potom ho odložte.**

- ▶ **Pred každou prácou na ručnom elektrickom náradí vytiahnite zástrčku náradia zo zásuvky.**

Úber je pri brúsení do značnej miery závislý od výberu vhodného brúsneho listu.

Dobrý brúsny výkon a šetrenie ručného elektrického náradia môžete dosiahnuť len pomocou bezchybných brúsnych listov.

Dbajte na rovnomerný prítlak, aby ste zvýšili životnosť brúsnych listov.

Nadmierne zvýšenie prítlaku nemá za následok zvýšenie brúsneho výkonu, vedie len k zvýšenému opotrebovaniu ručného elektrického náradia a brúsneho listu.

82 | Magyar

Brúsný list, ktorý ste použili na brúsenie kovového materiálu, už nepoužívajte na brúsenie iných materiálov.
Používajte na brúsenie len originálne príslušenstvo Bosch.

Údržba a servis

Údržba a čistenie

- **Pred každou prácou na ručnom elektrickom náradí vyťahnite zástrčku náradia zo zásuvky.**
- **Ručné elektrické náradie a jeho vetracie štrbiny udržiavajte vždy v čistote, aby ste mohli pracovať kvalitne a bezpečne.**

Ak je potrebná výmena prívodnej šnúry, musí ju vykonať firma Bosch alebo niektoré autorizované servisné stredisko ručného elektrického náradia Bosch, aby sa zabránilo ohrozeniu bezpečnosti používateľa náradia.

Servisné stredisko a poradenstvo pri používaní

Servisné stredisko Vám odpovie na otázky týkajúce sa opravy a údržby Vášho produktu ako aj náhradných súčiastok. Rozložené obrázky a informácie k náhradným súčiastkam nájdete aj na web-stránke:

www.bosch-pt.com

Tím poradcov Bosch Vám s radosťou poskytne pomoc pri otázkach týkajúcich sa našich produktov a ich príslušenstva.

V prípade akýchkoľvek otázok a objednávok náhradných súčiastok uvádzajte bezpodmienečne 10-miestne vecné číslo uvedené na typovom štítku výrobku.

Slovakia

Na www.bosch-pt.sk si môžete objednať opravu vášho stroja alebo náhradné diely online.

Tel.: (02) 48 703 800

Fax: (02) 48 703 801

E-Mail: servis.naradia@sk.bosch.com

www.bosch.sk

Likvidácia

Ručné elektrické náradie, príslušenstvo a obal treba dať na recykláciu šetriacu životné prostredie.

Neodhadzujte ručné elektrické náradie do komunálneho odpadu!

Len pre krajiny EÚ:



Podľa Európskej smernice 2012/19/EÚ o starých elektrických a elektronických výrobkoch a podľa jej aplikácií v národnom práve sa musia už nepoužiteľné elektrické produkty zbierať separovane a dať na recykláciu zodpovedajúcu ochrane životného prostredia.

Zmeny vyhradené.

Magyar

Biztonsági előírások

Általános biztonsági előírások az elektromos kéziszerszámokhoz

⚠ FIGYELMEZTETÉS Olvassa el az összes biztonsági figyelmeztetést és előírást. A következőkben leírt előírások betartásának elmulasztása áramütésekhez, tűzhöz és/vagy súlyos testi sérülésekhez vezethet.

Kérjük a későbbi használatra gondosan őrizze meg ezeket az előírásokat.

Az alább alkalmazott „elektromos kéziszerszám” fogalom a hálózati elektromos kéziszerszámokat (hálózati csatlakozó kábellel) és az akkumulátoros elektromos kéziszerszámokat (hálózati csatlakozó kábel nélkül) foglalja magában.

Munkahelyi biztonság

- **Tartsa tisztán és jól megvilágított állapotban a munkahelyét.** A rendtelenség és a megvilágítatlan munkaterület balesetekhez vezethet.
- **Ne dolgozzon a berendezéssel olyan robbanásveszélyes környezetben, ahol éghető folyadékok, gázok vagy porok vannak.** Az elektromos kéziszerszámok szikrákat keltenek, amelyek a port vagy a gőzöket meggyújthatják.
- **Tartsa távol a gyerekeket és az idegen személyeket a munkahelytől, ha az elektromos kéziszerszámot használja.** Ha elvonják a figyelmét, elvesztheti az uralmát a berendezés felett.

Elektromos biztonsági előírások

- **A készülék csatlakozó dugójának bele kell illeszkednie a dugaszolóaljzatba. A csatlakozó dugót semmilyen módon sem szabad megváltoztatni. Védőföldeléssel ellátott készülékekkel kapcsolatban ne használjon csatlakozó adaptert.** A változtatás nélküli csatlakozó dugók és a megfelelő dugaszoló aljzatok csökkentik az áramütés kockázatát.
- **Kerülje el a földelt felületek, mint például csövek, fűtőtestek, kályhák és hűtőgépek megérintését.** Az áramütési veszély megnövekszik, ha a teste le van földelve.
- **Tartsa távol az elektromos kéziszerszámot az esőtől vagy nedvességtől.** Ha víz hatol be egy elektromos kéziszerszámba, ez megnöveli az áramütés veszélyét.
- **Ne használja a kábelt a rendeltetésétől eltérő célokra, vagyis a szerszámot soha ne hordozza vagy akassza fel a kábelnél fogva, és sohase húzza ki a hálózati csatlakozó dugót a kábelnél fogva. Tartsa távol a kábelt hőforrásoktól, olajtól, éles élektől és sarkoktól és mozgógépalkatrészekről.** Egy megrongálódott vagy csomókkal teli kábel megnöveli az áramütés veszélyét.
- **Ha egy elektromos kéziszerszámmal a szabad ég alatt dolgozik, csak szabadban való használatra engedélyezett hosszabbítót használjon.** A szabadban való használatra engedélyezett hosszabbító használata csökkenti az áramütés veszélyét.

- ▶ **Ha nem lehet elkerülni az elektromos kéziszerszám nedves környezetben való használatát, alkalmazzon egy hibaáram-védőkapcsolót.** Egy hibaáram-védőkapcsoló alkalmazása csökkenti az áramütés kockázatát.

Személyi biztonság

- ▶ **Munka közben mindig figyeljen, ügyeljen arra, amit csinál és megdöntött dolgot az elektromos kéziszerszámmal. Ha fáradt, ha kábítószerek vagy alkohol hatása alatt áll, vagy orvosságokat vett be, ne használja a berendezést.** Egy pillanatnyi figyelmetlenség a szerzőszám használata közben komoly sérülésekhez vezethet.
 - ▶ **Viseljen személyi védőfelszerelést és mindig viseljen védőszemüveget.** A személyi védőfelszerelések, mint porvédő álarc, csúszásbiztos védőcipő, védősapka és fülvédő használata az elektromos kéziszerszám használata jellegének megfelelően csökkenti a személyi sérülések kockázatát.
 - ▶ **Kerülje el a készülék akaratlan üzembe helyezését. Győződjön meg arról, hogy az elektromos kéziszerszám ki van kapcsolva, mielőtt bedugná a csatlakozó dugót a dugaszolóaljzatba, csatlakoztatná az akkumulátor-csomagot, és mielőtt felvenné és vinni kezdené az elektromos kéziszerszámot.** Ha az elektromos kéziszerszám felemelése közben az ujját a kapcsolón tartja, vagy ha a készüléket bekapcsolt állapotban csatlakoztatja az áramforráshoz, ez balesetekhez vezethet.
 - ▶ **Az elektromos kéziszerszám bekapcsolása előtt okvetlenül távolítsa el a beállítószerzőszámokat vagy csavarculcsokat.** Az elektromos kéziszerszám forgó részeiben felejtett beállítószerzőszám vagy csavarculcs sérüléseket okozhat.
 - ▶ **Ne becsülje túl önmagát. Kerülje el a normálistól eltérő testtartást, ügyeljen arra, hogy mindig biztosan álljon és az egyensúlyát megtartsa.** Így az elektromos kéziszerszám felett váratlan helyzetekben is jobban tud uralkodni.
 - ▶ **Viseljen megfelelő ruhát. Ne viseljen bő ruhát vagy ékszerket. Tartsa távol a haját, a ruháját és a kesztyűjét a mozgó részekről.** A bő ruhát, az ékszerket és a hosszú haját a mozgó alkatrészek magukkal rántathatják.
 - ▶ **Ha az elektromos kéziszerszámra fel lehet szerelni a por elszívásához és összegyűjtéséhez szükséges berendezéseket, ellenőrizze, hogy azok megfelelő módon hozzá vannak kapcsolva a készülékhez és rendeltetésüknek megfelelően működnek.** A porgyűjtő berendezések használata csökkenti a munka során keletkező por veszélyes hatását.
- Az elektromos kéziszerszámok gondos kezelése és használata**
- ▶ **Ne terhelje túl a berendezést. A munkájához csak az arra szolgáló elektromos kéziszerszámot használja.** Egy alkalmas elektromos kéziszerszámmal a megadott teljesítménytartományon belül jobban és biztonságosabban lehet dolgozni.
 - ▶ **Ne használjon olyan elektromos kéziszerszámot, amelynek a kapcsolója elromlott.** Egy olyan elektromos kéziszerszám, amelyet nem lehet sem be-, sem kikapcsolni, veszélyes és meg kell javíttatni.

- ▶ **Húzza ki a csatlakozó dugót a dugaszolóaljzatból és/vagy az akkumulátor-csomagot az elektromos kéziszerszámból, mielőtt az elektromos kéziszerszámon beállítási munkákat végez, tartozékokat cserél vagy a szerzőszámot tárolásra elteszi.** Ez az elővigyázatossági intézkedés meggátolja a szerzőszám akaratlan üzembe helyezését.
- ▶ **A használaton kívüli elektromos kéziszerszámokat olyan helyen tárolja, ahol azokhoz gyerekek nem férhetnek hozzá. Ne hagyja, hogy olyan személyek használják az elektromos kéziszerszámot, akik nem ismerik a szerzőszámot, vagy nem olvasták el ezt az útmutatót.** Az elektromos kéziszerszámok veszélyesek, ha azokat gyakorlatlan személyek használják.
- ▶ **A készüléket gondosan ápolja. Ellenőrizze, hogy a mozgó alkatrészek kifogástalanul működnek-e, nincsenek-e beszorulva, és nincsenek-e eltörve vagy megrongálódva olyan alkatrészek, amelyek hatással lehetnek az elektromos kéziszerszám működésére. A berendezés megrongálódott részeit a készülék használata előtt javíttassa meg.** Sok olyan baleset történik, amelyet az elektromos kéziszerszám nem kielégítő karbantartására lehet visszavezetni.
- ▶ **Tartsa tisztán és éles állapotban a vágószerzőszámokat.** Az éles vágóélekkel rendelkező és gondosan ápolott vágószerzőszámok ritkábban ékelődnek be és azokat könnyebben lehet vezetni és irányítani.
- ▶ **Az elektromos kéziszerszámokat, tartozékokat, betétszerzőszámokat stb. csak ezen előírásoknak és az adott készüléktípusra vonatkozó kezelési utasításoknak megfelelően használja. Vegye figyelembe a munkafelvételeket és a kivitelezendő munka sajátosságait.** Az elektromos kéziszerszám eredeti rendeltetésétől eltérő célokra való alkalmazása veszélyes helyzetekhez vezethet.

Szervíz-ellenőrzés

- ▶ **Az elektromos kéziszerszámot csak szakképzett személyzet csak eredeti pótalkatrészek felhasználásával javíthatja.** Ez biztosítja, hogy az elektromos kéziszerszám biztonságos maradjon.

Biztonsági előírások a csiszológépekhez

- ▶ **Az elektromos kéziszerszámot csak száraz csiszolásra használja.** Ha víz hatol be egy elektromos kéziszerszámba, ez megnöveli az áramütés veszélyét.
- ▶ **Vigyázat, tűzveszély! Előzze meg a csiszolásra kerülő munkadarab és a csiszológép túlmelegedését. A munkaszünetekben mindig ürítse ki a porgyűjtő tartályt.** A porzsákban mikroszűrőben, papírzsákban (vagy a szűrőzsákban, illetve a porszívó szűrőjében) található, a csiszolás közben keletkezett por hátrányos körülmények között (például szétrepülő szikrák) magától meggyulladhat. Ez a veszély még tovább növekszik, ha a csiszolás során keletkező porban lakk, poliuretán, vagy más vegyszer is található és a megmunkálásra kerülő munkadarab egy hosszabb időtartamú csiszolás során felforrósodott.

84 | Magyar

► **A megmunkálásra kerülő munkadarabot megfelelően rögzítse.** Egy befogó szerkezettel vagy satuval rögzített munkadarab biztonságosabban van rögzítve, mintha csak a kezével tartaná.

A termék és alkalmazási lehetőségeinek leírása



Olvasa el az összes biztonsági figyelmeztetést és előírást. A következőkben leírt előírások betartásának elmulasztása áramütésekhez, tűzhoz és/vagy súlyos testi sérülésekhez vezethet.

Kérjük hajtsa ki a kihajtható ábrás oldalt, és hagyja így kihajtván, miközben ezt a kezelési útmutatót olvassa.

Rendeltetésszerű használat

A készülék fa, műanyag, spatulyázó massa és lakkozott felületek száraz csiszolására szolgál.

Az ábrázolásra kerülő komponensek

A készülék ábrázolásra kerülő komponenseinek sorszámozása az elektromos kéziszerszámnak az ábra-oldalon található képre vonatkozik.

- 1 Be-/kikapcsoló
- 2 Porgyűjtő doboz, komplett (Microfilter System)
- 3 Négyzet alakú alaplap (GSS 140-1 A / GSS 160-1 A Multi)
- 4 Téglalap alakú alaplap (GSS 160-1 A / GSS 160-1 A Multi)
- 5 Háromszög alakú alaplap (GSS 160-1 A Multi)
- 6 Csiszolólappal
- 7 Fogantyú (szigetelt fogantyú-felület)
- 8 Csavarok az alaplaphoz (4x)
- 9 Csiszolólappal*
- 10 Hátsó szorítóléc
- 11 Befogókengyel (2x)
- 12 Első befogólappal
- 13 Lyukasztó szerszám*
- 14 Kifúvó csőcsomok
- 15 Szűrőbetét (Microfilter System)
- 16 Elszívó tömlő*

*A képeken látható vagy a szövegben leírt tartozékok részben nem tartoznak a standard szállítmányhoz. Tartozékprogramunkban valamennyi tartozék megtalálható.

Műszaki adatok

Rezgőcsiszoló		GSS 140-1 A	GSS 160-1 A	GSS 160-1 A Multi
Cikkszám		3 601 BA2 1..	3 601 BA2 2..	3 601 BA2 2..
Névleges felvett teljesítmény	W	180	180	180
Üresjáratú fordulatszám	perc ⁻¹	12 000	12 000	12 000
Üresjáratú rezgésszám	perc ⁻¹	24 000	24 000	24 000
Rezgési kör átmérője	mm	1,6	1,6	1,6
Csiszolólappal méretek				
– négyzet alakú				
– Téppózárás rögzítés	mm	115 x 107	–	115 x 107
– Szorítókéngyelyes rögzítés	mm	115 x 140	–	115 x 140
– téglalap alakú				
– Téppózárás rögzítés	mm	–	133 x 80	133 x 80
– háromszög alakú				
– Téppózárás rögzítés	mm	–	–	150 x 100
Csiszolólemez méretek				
– négyzet alakú	mm	110 x 100	–	110 x 100
– téglalap alakú	mm	–	128 x 78	128 x 78
– háromszög alakú (csiszoló lemez saroktávolsága)	mm	–	–	150 x 100
Súly az „EPTA-Procedure 01:2014” (01:2014 EPTA-eljárás) szerint	kg	1,2	1,2	1,2
Érintésvédelmi osztály		□/II	□/II	□/II

Az adatok [U] = 230 V névleges feszültségre vonatkoznak. Ettől eltérő feszültségek esetén és az egyes országok számára készült különleges kivitelekben ezek az adatok változhatnak.

Zaj és vibráció értékek

A zajmérési eredmények az EN 60745-2-4 szabványnak megfelelően kerültek meghatározásra.

A készülék A-értékelésű tipikus hangnyomásszintje 76 dB(A). Bizonytalanság K = 3 dB.

A munkavégzés alatti zajszint túllépheti a 80 dB(A)-t.

Viseljen fülvédőt!

a_h rezgési összértékek (a három irány vektorösszege) és K bizonytalanság az EN 60745-2-4 szabvány szerint:

$a_h = 5,0 \text{ m/s}^2$, $K = 1,5 \text{ m/s}^2$.

Az ezen előírásokban megadott rezgésszint az EN 60745 szabványban rögzített mérési módszerrel került meghatározásra és az elektromos kéziszerszámok összehasonlítására ez az érték felhasználható. Ez az érték a rezgési terhelés ideiglenes becslésére is alkalmas.

A megadott rezgésszint az elektromos kéziszerszám fő alkalmazási területein való használat során fellépő érték. Ha az elektromos kéziszerszámot más alkalmazásokra, különböző tartozékokkal vagy nem kielégítő karbantartás mellett használják, a rezgésszint a fenti értéktől eltérhet. Ez az egész munkaidőre vonatkozó rezgési terhelést lényegesen megnövelheti.

A rezgési terhelés pontos megbecsüléséhez figyelembe kell venni azokat az időszakokat is, amikor a berendezés kikapcsolt állapotban van, vagy amikor be van ugyan kapcsolva, de nem kerül ténylegesen használatra. Ez az egész munkaidőre vonatkozó rezgési terhelést lényegesen csökkentheti.

Hozzon kiegészítő biztonsági intézkedéseket a kezelőnek a rezgések hatása elleni védelmére, például: Az elektromos kéziszerszám és a betétszerszámok karbantartása, a kezek melegen tartása, a munkamenetek megszervezése.



Megfelelőségi nyilatkozat

Egyedüli felelősséggel kijelentjük, hogy a „Műszaki adatok” leírt termék megfelel a 2011/65/EU, 2016. április 19-ig: 2004/108/EK, 2016. április 20-tól: 2014/30/EU, 2006/42/EK irányelvekben és azok módosításaiban leírt idevágó előírásoknak és megfelel a következő szabványoknak: EN 60745-1, EN 60745-2-4.

A műszaki dokumentációja (2006/42/EK) a következő helyen található:

Robert Bosch GmbH, PT/ETM9,
70764 Leinfelden-Echterdingen, GERMANY

Henk Becker	Helmut Heinzlmann
Executive Vice President	Head of Product Certification
Engineering	PT/ETM9

PPA
 i.V. 

Robert Bosch GmbH, Power Tools Division
70764 Leinfelden-Echterdingen, GERMANY
Leinfelden, 22.07.2015

Összeszerelés

► **Az elektromos kéziszerszámon végzendő bármely munka megkezdése előtt húzza ki a csatlakozó dugót a dugaszolóaljzatból.**

Az alaplap felszerelése (GSS 160-1 A Multi) (lásd az „A” ábrát)

Csavarja teljesen ki a 4 darab **8** csavart. Tegyen fel egy alkalmas alaplapot és húzza meg ismét szorosra a csavarokat.

A csiszolólap kicserélése (lásd az „A” ábrát)

A **6** csiszolólemezt szükség esetén ki lehet cserélni.

Csavarja teljesen ki a 4 darab **8** csavart és vegye le a **6** csiszolólemezt. Tegye fel az új **6** csiszolólemezt és húzza meg ismét szorosra a csavarokat.

A csiszolólap kicserélése

Egy új csiszolólap felhelyezése előtt távolítsa el minden szennyeződést és port a **6** csiszolólapról, erre például egy ecsetet lehet használni.

Az optimális porelszívás biztosítására a csiszolólap felszerelésekor ügyeljen arra, hogy a csiszolólap és a csiszolólap nyílásai egybeessenek.

Tépőzáras rögzítésű csiszolólapok (lásd a „B” ábrát)

Ha a **6** csiszolólemez egy tépőzáras szövetrel van felszerelve, akkor arra a tépőzáras csiszolólapokat gyorsan és egyszerűen lehet rögzíteni.

Ütögesse ki a **6** csiszolólap tépőzáras szövetét, mielőtt felhelyezné arra a **9** csiszolólapot, hogy az optimálisan rátapadjon a csiszolólapra.

Tegye rá a **9** csiszolólapot a **6** csiszolólemez egyik oldalára, azaz egy szintben, majd helyezze rá és erősen nyomja rá a csiszolólapot a csiszolólemezre.

A **9** csiszolólap levételéhez fogja meg annak egyik sarkát és húzza le a **6** csiszolólapról.

Tépőzáras rögzítés nélküli csiszolólapok (lásd a „C” – „E” ábrát)

1 Lazítsa ki mindkét **11** befogókengyel reteszelését és forgassa el azokat lefelé.

2 Vezesse be a **9** csiszolólapot a hátsó **10** befogólap alá. Ügyeljen arra, hogy a **9** csiszolólap ne legyen túl rövid és előírászerűen be legyen szorítva. Forgassa vissza a **11** befogókengyelt a kiindulási helyzetébe és reteszelje.

3 Tegye rá feszesen a csiszolólapot a **6** csiszolólemezre. Fogja be szorosan a csiszolólapot az első **12** befogólap alá. Ügyeljen arra, hogy a **9** csiszolólap ne legyen túl rövid és előírászerűen be legyen szorítva. Forgassa vissza a **11** befogókengyelt a kiindulási helyzetébe és reteszelje.

A lyukakkal el nem látott csiszolólapokat (például a teker-csalakban, vagy méterenként vásárolható csiszolólapfajtákat) a porelszívás biztosítására a **13** lyukasztó szerszámmal megfelelően ki lehet lyukasztani. Ehhez nyomja rá az elektromos kéziszerszámot az arra felszerelt csiszolólapra a lyukasztó szerszámmal (lásd az „F” ábrát).

86 | Magyar

A **9** csiszolópapír levételéhez lazítsa ki mindkét **11** befogóengyelt és húzza ki a csiszolópapírt a tartójából.

A csiszolólap kiválasztása

A megmunkálásra kerülő anyagnak és a felület kívánt lemun-kálási mélységének megfelelően különböző csiszolólapok áll-nak rendelkezésre:

		Szemcsenagyság	
red:Wood		40 – 240	
Bármilyen faanyag megmunkálásá-hoz			
Durva, gyalulatlan gerendák és lapok előzetes csiszolásához	durva	40, 60	
Síkra csiszolásához és kisebb egyenet-lenségek kiegyenlítéséhez	közepes	80, 120	
Keményfa anyagok készre-csiszolásá-hoz és finomcsiszolásához	finom	180, 240	
white:Paint		40 – 240	
Festék és lakkrétegek és alapozó rétegek, mint például spatulázó massa és töltőanyagok megmun-kálásához			
Festékrétegek lecsiszolásához	durva	40, 60	
Alapozó festékréteg simára csiszolá-sához	közepes	80, 120	
Az alapozó rétegek végleges csiszolá-sához a lakkozás előtt	finom	180, 240	

Por- és forgácselzívás

- ▶ Az ólomtartalmú festékrétegek, egyes fafajták, ásványok és fémek pora egészségkárosító hatású lehet. A poroknak a kezelő vagy a közelben tartózkodó személyek által törté-nő megérintése vagy belégzése allergikus reakciókhoz és/vagy a légutak megbetegedését vonhatja maga után. Egyes faporok, például tölgy- és bükkfaporok rákkeltő ha-tásúak, főleg ha a faanyag kezeléséhez más anyagok is van-nak bennük (kromát, favédő vegyszerek). A készülékkel azbesztet tartalmazó anyagokat csak szakembereknek szabad megmunkálniuk.
 - A lehetőségek szerint használjon az anyagnak megfelelő porelzívást.
 - Gondoskodjon a munkahely jó szellőztetéséről.
 - Ehhez a munkához célszerű egy P2 szűrőosztályú por-védő álarcot használni.
- A feldolgozásra kerülő anyagokkal kapcsolatban tartsa be az adott országban érvényes előírásokat.
- ▶ **Gondoskodjon arról, hogy a munkahelyén ne gyűlhes-sen össze por.** A porok könnyen meggyulladhatnak.

Saját porelzívás porgyűjtő dobozzal (lásd a „G” – „J” ábrát)

Tolja rá a **2** porgyűjtő dobozt a **14** kifúvó csonkra.

A **2** der porgyűjtő doboz szintjét az átlátszó tartályban kön-nyen lehet ellenőrizni.

A **2** porgyűjtő doboz kiürítéséhez kissé forgatva húzza le hát-rafelé a dobozt.

Csavarja le a **15** szűrőbetétet a **2** porgyűjtő dobozról. Üritse ki a porgyűjtő dobozt.

Egy szilárd felületen ütögesse ki könnyedén a **15** szűrőbeté-tet, hogy a por leváljon. Egy puha kefével tisztítsa meg a **15** szűrőbetét lamelláit.

Megjegyzés: Az optimális porelzívás biztosítására idejében ürítse ki a **2** porgyűjtő dobozt és rendszeresen tisztítsa meg a **15** szűrőbetétet.

A függőleges felületeken végzett munkákhoz tartsa úgy az elektromos kéziszerszámot, hogy a **2** porgyűjtő doboz lefelé mutasson.

Külső porelzívás (lásd a „K” ábrát)

Dugasolja rá a **16** elszívó tömlőt (tartozék) a **14** kifúvó csonk-ra. Kapcsolja össze a **16** elszívó tömlőt egy porszívóval (tarto-zék).

A porszívónak alkalmasnak kell lennie a megmunkálásra kerü-lő anyagból keletkező por elszívására.

Az egészségre különösen ártalmas, rákkeltő hatású vagy szá-raz porok elszívásához egy speciálisan erre a célra gyártott porszívót kell használni.

A függőleges felületeken végzett munkákhoz tartsa úgy az elektromos kéziszerszámot, hogy az elszívó tömlő lefelé mu-tasson.

Üzemeltetés**Üzembe helyezés**

- ▶ **Ügyeljen a helyes hálózati feszültségre! Az áramforrás feszültségének meg kell egyeznie az elektromos kézi-szerszám típusábláján található adatokkal. A 230 V-os berendezéseket 220 V hálózati feszültségről is szabad üzemeltetni.**

Be- és kikapcsolás

Billentse el az elektromos kéziszerszám **üzembe helyezésé-hez** az **1** be-/kikapcsolót jobbra, az „I” helyzetbe.

Az elektromos kéziszerszám **kikapcsolásához** billentse el az **1** be-/kikapcsolót balra, a „0” helyzetbe.

Az energia megtakarítására az elektromos kéziszerszámot csak akkor kapcsolja be, ha használja.

Munkavégzési tanácsok

- ▶ **Várja meg, amíg az elektromos kéziszerszám teljesen leáll, mielőtt letenné.**
- ▶ **Az elektromos kéziszerszámon végzendő bármely munka megkezdése előtt húzza ki a csatlakozó dugót a dugaszolóaljzatból.**

A csiszolás során a lehardási teljesítményt lényegében a csiszolópapír kiválasztása határozza meg.

Jó csiszolási teljesítményt az elektromos kéziszerszámot kímélő használat mellett csak kifogástalan csiszolólapok alkalmazásával lehet elérni.

Ügyeljen arra, hogy a berendezést egyenletes nyomással vezesse; így a csiszolólapok élettartama is megnövekszik.

Túl nagy nyomástól nem a lehardási teljesítmény növekszik, hanem csak a csiszolólap és az elektromos kéziszerszám használódik el gyorsabban.

Ha egy csiszolólapot egyszer már valamilyen fém megmunkálására használt, azt más anyagok megmunkálására ne használja.

Csak eredeti Bosch gyártmányú csiszoló tartozékokat használjon.

Karbantartás és szerviz

Karbantartás és tisztítás

- ▶ **Az elektromos kéziszerszámon végzendő bármely munka megkezdése előtt húzza ki a csatlakozó dugót a dugaszolóaljzatból.**
- ▶ **Tartsa mindig tisztán az elektromos kéziszerszámot és annak szellőzőnyílásait, hogy jól és biztonságosan dolgozhasson.**

Ha a csatlakozó vezetékét ki kell cserélni, akkor a cserével csak a magát a Bosch céget, vagy egy Bosch elektromos kéziszerszám-műhely ügyfélszolgálatát szabad megbízni, nehogy a biztonságra veszélyes szituáció lépjen fel.

Vevőszolgálat és használati tanácsadás

A Vevőszolgálat választ ad a termékének javításával és karbantartásával, valamint a pótalkatrészekkel kapcsolatos kérdéseire. A tartalékalkatrészekkel kapcsolatos robbantott ábrák és egyéb információk a címen találhatóak:

www.bosch-pt.com

A Bosch Használati Tanácsadó Team szívesen segít, ha kérdéseinkkel és azok tartozékaival kapcsolatos kérdései vannak.

Ha kérdései vannak vagy pótalkatrészeket szeretne rendelni, okvetlenül adja meg a termék típusábráján található 10-jegyű cikkszámot.

Magyarország

Robert Bosch Kft.

1103 Budapest

Gyömrői út. 120.

A www.bosch-pt.hu oldalon online megrendelheti készülékének javítását.

Tel.: (061) 431-3835

Fax: (061) 431-3888

Hulladékkezelés

Az elektromos kéziszerszámokat, a tartozékokat és a csomagolást a környezetvédelmi szempontoknak megfelelően kell újrafelhasználásra előkészíteni.

Ne dobja ki az elektromos kéziszerszámokat a háztartási szemétkébe!

Csak az EU-tagországok számára:



A használt villamos és elektronikus berendezésekre vonatkozó 2012/19/EU sz. Európai Irányelvnek és ennek a megfelelő országok jogharmonizációjának megfelelően a már használhatatlan elektromos kéziszerszámokat külön össze kell gyűjteni és a környezetvédelmi szempontból megfelelő újra felhasználásra le kell adni.

A változtatások joga fenntartva.

Русский

Подробная информация о сертификации содержится во вкладыше в упаковке.

Дата изготовления указана на последней странице обложки Руководства.

Контактная информация относительно импортера содержится на упаковке.

Срок службы изделия

Срок службы изделия составляет 7 лет. Не рекомендуется к эксплуатации по истечении 5 лет хранения с даты изготовления без предварительной проверки (дату изготовления см. на этикетке).

Перечень критических отказов и ошибочные действия персонала или пользователя

- не использовать с поврежденной рукояткой или поврежденным защитным кожухом
- не использовать при появлении дыма непосредственно из корпуса изделия
- не использовать с перебитым или оголенным электрическим кабелем
- не использовать на открытом пространстве во время дождя (в распыляемой воде)
- не включать при попадании воды в корпус
- не использовать при сильном искрении
- не использовать при появлении сильной вибрации

Критерии предельных состояний

- перетёрт или повреждён электрический кабель
- поврежден корпус изделия

Тип и периодичность технического обслуживания

Рекомендуется очистить инструмент от пыли после каждого использования.

Хранение

- необходимо хранить в сухом месте
- необходимо хранить вдали от источников повышенных температур и воздействия солнечных лучей
- при хранении необходимо избегать резкого перепада температур
- хранение без упаковки не допускается
- подробные требования к условиям хранения смотрите в ГОСТ 15150 (Условие 1)

Транспортировка

- категорически не допускается падение и любые механические воздействия на упаковку при транспортировке
- при разгрузке/погрузке не допускается использование любого вида техники, работающей по принципу зажима упаковки
- подробные требования к условиям транспортировки смотрите в ГОСТ 15150 (Условие 5)

Указания по безопасности

Общие указания по технике безопасности для электроинструментов

⚠ ПРЕДУПРЕЖДЕНИЕ Прочтите все указания и инструкции по технике безопасности.

Несоблюдение указаний и инструкций по технике безопасности может стать причиной поражения электрическим током, пожара и тяжелых травм.

Сохраняйте эти инструкции и указания для будущего использования.

Использованное в настоящих инструкциях и указаниях понятие «электроинструмент» распространяется на электроинструмент с питанием от сети (с сетевым шнуром) и на аккумуляторный электроинструмент (без сетевого шнура).

Безопасность рабочего места

- ▶ **Содержите рабочее место в чистоте и хорошо освещенным.** Беспорядок или неосвещенные участки рабочего места могут привести к несчастным случаям.
- ▶ **Не работайте с этим электроинструментом во взрывоопасном помещении, в котором находятся горючие жидкости, воспламеняющиеся газы или пыль.** Электроинструменты искрят, что может привести к воспламенению пыли или паров.
- ▶ **Во время работы с электроинструментом не допускайте близко к Вашему рабочему месту детей и посторонних лиц.** Отвлечшись, Вы можете потерять контроль над электроинструментом.

Электробезопасность

- ▶ **Штепсельная вилка электроинструмента должна подходить к штепсельной розетке. Ни в коем случае не изменяйте штепсельную вилку. Не применяйте переходные штекеры для электроинструментов с защитным заземлением.** Неизмененные штепсельные вилки и подходящие штепсельные розетки снижают риск поражения электротоком.
- ▶ **Предотвращайте телесный контакт с заземленными поверхностями, как то: с трубами, элементами отопления, кухонными плитами и холодильниками.** При заземлении Вашего тела повышается риск поражения электротоком.
- ▶ **Защищайте электроинструмент от дождя и сырости.** Проникновение воды в электроинструмент повышает риск поражения электротоком.
- ▶ **Не разрешается использовать шнур не по назначению, например, для транспортировки или подвески электроинструмента, или для вытягивания вилки из**

штепсельной розетки. Защищайте шнур от воздействия высоких температур, масла, острых кромок или подвижных частей электроинструмента. Поврежденный или спутанный шнур повышает риск поражения электротоком.

- ▶ При работе с электроинструментом под открытым небом применяйте пригодные для этого кабели-удлинители. Применение пригодного для работы под открытым небом кабеля-удлинителя снижает риск поражения электротоком.
- ▶ Если невозможно избежать применения электроинструмента в сыром помещении, подключайте электроинструмент через устройство защитного отключения. Применение устройства защитного отключения снижает риск электрического поражения.

Безопасность людей

- ▶ Будьте внимательными, следите за тем, что Вы делаете, и продуманно начинайте работу с электроинструментом. Не пользуйтесь электроинструментом в усталом состоянии или если Вы находитесь в состоянии наркотического или алкогольного опьянения или под воздействием лекарств. Один момент невнимательности при работе с электроинструментом может привести к серьезным травмам.
- ▶ Применяйте средства индивидуальной защиты и всегда защитные очки. Использование средств индивидуальной защиты, как то: защитной маски, обуви на нескользящей подошве, защитного шлема или средств защиты органов слуха, – в зависимости от вида работы с электроинструментом снижает риск получения травм.
- ▶ Предотвращайте непреднамеренное включение электроинструмента. Перед подключением электроинструмента к электропитанию и/или к аккумулятору убедитесь в выключенном состоянии электроинструмента. Удержание пальца на выключателе при транспортировке электроинструмента и подключение к сети питания включенного электроинструмента чревато несчастными случаями.
- ▶ Убирайте установочный инструмент или гаечные ключи до включения электроинструмента. Инструмент или ключ, находящийся во вращающейся части электроинструмента, может привести к травмам.
- ▶ Не принимайте неестественное положение корпуса тела. Всегда занимайте устойчивое положение и сохраняйте равновесие. Благодаря этому Вы можете лучше контролировать электроинструмент в неожиданных ситуациях.
- ▶ Носите подходящую рабочую одежду. Не носите широкую одежду и украшения. Держите волосы, одежду и рукавицы вдали от движущихся частей. Широкая одежда, украшения или длинные волосы могут быть затянуты вращающимися частями.
- ▶ При наличии возможности установки пылеотсасывающих и пылесборных устройств проверяйте их присоединение и правильное использование. Применение пылеотсоса может снизить опасность, создаваемую пылью.

Применение электроинструмента и обращение с ним

- ▶ Не перегружайте электроинструмент. Используйте для Вашей работы предназначенный для этого электроинструмент. С подходящим электроинструментом Вы работаете лучше и надежнее в указанном диапазоне мощности.
- ▶ Не работайте с электроинструментом при неисправном выключателе. Электроинструмент, который не поддается включению или выключению, опасен и должен быть отремонтирован.
- ▶ До начала наладки электроинструмента, перед заменой принадлежностей и прекращением работы отключайте штепсельную вилку от розетки сети и/или выньте аккумулятор. Эта мера предосторожности предотвращает непреднамеренное включение электроинструмента.
- ▶ Храните электроинструменты в недоступном для детей месте. Не разрешайте пользоваться электроинструментом лицам, которые не знакомы с ним или не читали настоящих инструкций. Электроинструменты опасны в руках неопытных лиц.
- ▶ Тщательно ухаживайте за электроинструментом. Проверяйте безупречную функцию и ход движущихся частей электроинструмента, отсутствие поломок или повреждений, отрицательно влияющих на функцию электроинструмента. Поврежденные части должны быть отремонтированы до использования электроинструмента. Плохое обслуживание электроинструментов является причиной большого числа несчастных случаев.
- ▶ Держите режущий инструмент в заточенном и чистом состоянии. Заботливо ухоженные режущие инструменты с острыми режущими кромками режут заклиниваются и их легче вести.
- ▶ Применяйте электроинструмент, принадлежности, рабочие инструменты и т. п. в соответствии с настоящими инструкциями. Учитывайте при этом рабочие условия и выполняемую работу. Использование электроинструментов для непредусмотренных работ может привести к опасным ситуациям.

Сервис

- ▶ Ремонт Вашего электроинструмента поручайте только квалифицированному персоналу и только с применением оригинальных запасных частей. Этим обеспечивается безопасность электроинструмента.

Указания по технике безопасности для шлифмашин

- ▶ Используйте настоящий электроинструмент только для сухого шлифования. Проникновение воды в электроинструмент повышает риск поражения электротоком.
- ▶ Осторожно, опасность пожара! Предотвращайте перегрев шлифуемого материала и шлифовальной машины. Перед перерывом в работе всегда опорожняйте пылесборник. Шлифовальная пыль может воспламениться в сборном мешке, микрофильтре, бу-

90 | Русский

мажном мешке (в фильтрующем мешке или в фильтре пылесоса) при неблагоприятных условиях, например, при возникновении снопа искр при шлифовании металлов. Особая опасность возникает при перемешивании горячей от продолжительной работы пыли от шлифования с остатками лака, полиуретана или других химических веществ.

- **Закрепляйте заготовку.** Заготовка, установленная в зажимное приспособление или в тиски, удерживается более надежно, чем в Вашей руке.

Описание продукта и услуг



Прочтите все указания и инструкции по технике безопасности. Упущения в отношении указаний и инструкций по технике безопасности могут стать причиной поражения электрическим током, пожара и тяжелых травм.

Пожалуйста, откройте раскладную страницу с иллюстрациями электроинструмента и оставляйте ее открытой, пока Вы изучаете руководство по эксплуатации.

Применение по назначению

Электроинструмент предназначен для сухого шлифования древесины, синтетических материалов, шпаклевки и лакированных поверхностей.

Технические данные

Вибрационная шлифовальная машина		GSS 140-1 A	GSS 160-1 A	GSS 160-1 A Multi
Товарный №		3 601 BA2 1..	3 601 BA2 2..	3 601 BA2 2..
Ном. потребляемая мощность	Вт	180	180	180
Число оборотов холостого хода	мин ⁻¹	12 000	12 000	12 000
Число колебаний на холостом ходу	мин ⁻¹	24 000	24 000	24 000
Размах колебаний	мм	1,6	1,6	1,6
Размеры шлифовального листа				
– квадратная				
– для закрепления липучкой	мм	115 x 107	–	115 x 107
– для клеммового закрепления	мм	115 x 140	–	115 x 140
– прямоугольная				
– для закрепления липучкой	мм	–	133 x 80	133 x 80
– треугольная				
– для закрепления липучкой	мм	–	–	150 x 100
Размеры шлифовальной тарелки				
– квадратная	мм	110 x 100	–	110 x 100
– прямоугольная	мм	–	128 x 78	128 x 78
– треугольная (размер шлифовальной шкурки от угла до угла)	мм	–	–	150 x 100
Вес согласно ЕРТА-Procedure 01:2014	кг	1,2	1,2	1,2
Класс защиты		□/II	□/II	□/II

Параметры указаны для номинального напряжения [U] 230 В. При других значениях напряжения, а также в специфическом для страны исполнении инструмента возможны иные параметры.

Изображенные составные части

Нумерация представленных компонентов выполнена по изображению на странице с иллюстрациями.

- 1 Выключатель
- 2 Контейнер для пыли в сборе (Microfilter System)
- 3 Квадратная опорная плита (GSS 140-1 A / GSS 160-1 A Multi)
- 4 Прямоугольная опорная плита (GSS 160-1 A / GSS 160-1 A Multi)
- 5 Треугольная опорная плита (GSS 160-1 A Multi)
- 6 Шлифовальная плита
- 7 Рукоятка (с изолированной поверхностью)
- 8 Винты для опорной плиты (4x)
- 9 Шлифовальная шкурка*
- 10 Задняя зажимная планка
- 11 Зажимная скоба (2x)
- 12 Передняя зажимная планка
- 13 Дыропробивной инструмент*
- 14 Выдувной штуцер
- 15 Фильтроэлемент (Microfilter System)
- 16 Шланг отсасывания*

*Изображенные или описанные принадлежности не входят в стандартный объем поставки. Полный ассортимент принадлежностей Вы найдете в нашей программе принадлежностей.

Данные по шуму и вибрации

Значения звуковой эмиссии определены в соответствии с EN 60745-2-4.

Измеренный A-взвешенный уровень звукового давления электроинструмента составляет, как правило, 76 дБ(A). Недостоверность измерения K = 3 дБ.

Уровень шума на рабочем месте может превышать 80 дБ(A).

Пользуйтесь средствами защиты органов слуха!

Суммарная вибрация a_h (векторная сумма трех направлений) и погрешность K определены в соответствии с EN 60745-2-4:

$$a_h = 5,0 \text{ м/с}^2, K = 1,5 \text{ м/с}^2.$$

Указанный в этих инструкциях уровень вибрации определен в соответствии со стандартизированной методикой измерений, прописанной в EN 60745, и может использоваться для сравнения электроинструментов. Он пригоден также для предварительной оценки вибрационной нагрузки.

Уровень вибрации указан для основных видов работы с электроинструментом. Однако если электроинструмент будет использован для выполнения других работ, с различными принадлежностями, с применением сменных рабочих инструментов, не предусмотренных изготовителем, или техническое обслуживание не будет отвечать предписаниям, то уровень вибрации может быть иным. Это может значительно повысить вибрационную нагрузку в течение всей продолжительности работы.

Для точной оценки вибрационной нагрузки в течение определенного временного интервала нужно учитывать также и время, когда инструмент выключен или, хотя и включен, но не находится в работе. Это может значительно сократить нагрузку от вибрации в расчете на полное рабочее время.

Предусмотрите дополнительные меры безопасности для защиты оператора от воздействия вибрации, например: техническое обслуживание электроинструмента и рабочих инструментов, меры по поддержанию рук в тепле, организация технологических процессов.

Заявление о соответствии

Мы заявляем под нашу единоличную ответственность, что описанный в разделе «Технические данные» продукт отвечает всем соответствующим положениям Директив 2011/65/EU, до 19 апреля 2016: 2004/108/EC, начиная с 20 апреля 2016: 2014/30/EU, 2006/42/EC, включая их изменения, а также следующим нормам: EN 60745-1, EN 60745-2-4.

Техническая документация (2006/42/EC):

Robert Bosch GmbH, PT/ETM9,
70764 Leinfelden-Echterdingen, GERMANY

Henk Becker	Helmut Heinzelmann
Executive Vice President	Head of Product Certification
Engineering	PT/ETM9

Henk Becker i.v. *Helmut Heinzelmann*

Robert Bosch GmbH, Power Tools Division
70764 Leinfelden-Echterdingen, GERMANY
Leinfelden, 22.07.2015

Bosch Power Tools

Сборка

► **Перед любыми манипуляциями с электроинструментом вытаскивайте штепсель из розетки.**

Монтаж опорной плиты (GSS 160-1 A Multi) (см. рис. А)

Полностью выкрутите 4 винта **8**. Установите необходимую опорную плиту и туго затяните винты.

Замена шлифовальной шкурки (см. рис. А)

Шлифовальная плита **6** при надобности может быть заменена.

Полностью выкрутите 4 винта **8** и снимите шлифовальную плиту **6**. Установите новую шлифовальную плиту **6** и туго затяните винты.

Замена шлифовальной шкурки

Перед наложением новой шлифовальной шкурки удалите загрязнения и пыль со шлифовальной плиты **6**, например, кисточкой.

Для обеспечения оптимального отсоса пыли следите за совпадением отверстий в шлифовальной шкурке с отверстиями в шлифовальной плите.

Шлифовальные шкурки с липучкой (см. рис. В)

Оснащенная крючковой частью липучки шлифовальная плита **6** позволяет быстро и легко закреплять на ней шлифовальные шкурки с петельной частью липучки.

Перед установкой новой шлифовальной шкурки **6** выбейте ткань липучки на шлифовальной плите **9** для обеспечения оптимального сцепления.

Приложите шлифовальную шкурку **9** с одной стороны шлифовальной плиты **6** заподлицо с краем плиты, затем наложите всю шлифовальную шкурку на плиту и хорошо прижмите.

Для снятия шлифовальной шкурки **9** возьмитесь за кончик шкурки и снимите шкурку со шлифовальной плиты **6**.

Шлифовальные шкурки без липучки (см. рис. С – Е)

- 1 Отпустите обе зажимные скобы **11** и опустите их вниз.
- 2 Проденьте шлифовальную шкурку **9** под задней зажимной планкой **10**. Следите за тем, чтобы шлифовальная шкурка **9** не была слишком короткой и была правильно зажата. Верните зажимную скобу **11** в исходное положение и зафиксируйте ее.
- 3 Плотно наложите шлифовальную шкурку на шлифовальную плиту **6**. Зажмите переднюю часть шлифовальной шкурки под передней зажимной планкой **12**. Следите за тем, чтобы шлифовальная шкурка **9** не была слишком короткой и была правильно зажата. Верните зажимную скобу **11** в исходное положение и зафиксируйте ее.

Шлифовальные листы без отверстий, например, с рулона или ленточный материал, могут быть подготовлены для отсоса пыли дыропрокалывающим инструментом **13**. Для этого прижать электроинструмент с установленным шлифовальным листом к дыропрокалывающему инструменту (см. рис. F).

1 609 92A 0VX | (22.7.15)

92 | Русский

Чтобы снять шлифовальную шкурку **9**, отпустите обе зажимные скобы **11** и извлеките шлифовальную шкурку из держателя.

Выбор шлифовальной шкурки

В зависимости от обрабатываемого материала и нужной производительности шлифования в распоряжении имеются различные шлифовальные шкурки:

		Зернистость
red!Wood		40 – 240
Для обработки всех древесных материалов		
Для предварительного шлифования, например, нестроганных балок и досок	грубая	40, 60
Для плоского шлифования и для выравнивания небольших неровностей	средняя	80, 120
Для окончательного и тонкого шлифования твердых пород древесины	мелкая	180, 240
white!Paint		40 – 240
Для обработки слоев краски и лака или грунтовки, как например, наполнителя и шпаклевки		
Для шлифования краски	грубая	40, 60
Для шлифования грунтовочной краски	средняя	80, 120
Для окончательной шлифовки грунтовки перед лакированием	мелкая	180, 240

Отсос пыли и стружки

- ▶ Пыль некоторых материалов, как напр., красок с содержанием свинца, некоторых сортов древесины, минералов и металлов, может быть вредной для здоровья. Прикосновение к пыли и попадание пыли в дыхательные пути может вызвать аллергические реакции и/или заболевания дыхательных путей оператора или находящегося вблизи персонала. Определенные виды пыли, напр., дуба и бука, считаются канцерогенными, особенно совместно с присадками для обработки древесины (хромат, средство для защиты древесины). Материал с содержанием асбеста разрешается обрабатывать только специалистам.
 - По возможности используйте пригодный для материала пылеотсос.
 - Хорошо проветривайте рабочее место.
 - Рекомендуется пользоваться респираторной маской с фильтром класса P2.
 Соблюдайте действующие в Вашей стране предписания для обрабатываемых материалов.
- ▶ **Избегайте скопления пыли на рабочем месте.** Пыль может легко воспламениться.

Внутренняя система пылеотсоса с контейнером для пыли (см. рис. G – J)

Наденьте контейнер для пыли **2** на выдувной штуцер **14**. Степень заполнения контейнера для пыли **2** можно удобно проверить благодаря прозрачным стенкам контейнера. Чтобы опорожнить контейнер для пыли **2**, потяните его, слегка поворачивая, назад.

Открутите фильтроэлемент **15** и извлеките его из контейнера для пыли **2**. Опорожните контейнер для пыли.

Слегка выбейте фильтроэлемент **15** о твердую поверхность, чтобы очистить его от пыли. Очистите пластинки фильтроэлемента **15** мягкой щеткой.

Указание: Для обеспечения оптимального отсоса пыли своевременно опорожняйте контейнер для пыли **2** и регулярно очищайте фильтроэлемент **15**.

При обработке вертикальных поверхностей держите электроинструмент контейнером для пыли **2** вниз.

Внешняя система пылеотсоса (см. рис. K)

Наденьте шланг отсасывания **16** (принадлежность) на выдувной штуцер **14**. Подсоедините шланг отсасывания **16** к пылесосу (принадлежность).

Пылесос должен быть пригоден для обрабатываемого материала.

Применяйте специальный пылесос для отсасывания особо вредных для здоровья видов пыли – возбудителей рака или сухой пыли.

При обработке вертикальных поверхностей держите электроинструмент шлангом отсасывания вниз.

Работа с инструментом**Включение электроинструмента**

- ▶ **Учитывайте напряжение сети! Напряжение источника тока должно соответствовать данным на заводской табличке электроинструмента. Электроинструменты на 230 В могут работать также и при напряжении 220 В.**

Включение/выключение

Для **включения** электроинструмента перевести выключатель **1** направо в позицию «I».

Для **выключения** электроинструмента перевести выключатель **1** налево в позицию «O».

В целях экономии электроэнергии включайте электроинструмент только тогда, когда Вы собираетесь работать с ним.

Указания по применению

- ▶ **Дайте электроинструменту полностью остановиться и только после этого выпустите его из рук.**
- ▶ **Перед любыми манипуляциями с электроинструментом вытаскивайте штепсель из розетки.**

Производительность шлифования в основном определяется выбором шлифовальной шкурки.

Только безупречные шлифовальные шкурки обеспечивают хорошую производительность и щадят электроинструмент.

Следите за равномерным усилием прижатия, чтобы повысить срок службы шлифовальных шкурки.

Чрезмерное повышение усилия прижатия не ведет к повышению производительности, а к более сильному износу электроинструмента и шлифовальной шкурки.

Не используйте шлифовальную шкурку, которой Вы обрабатывали металл, для обработки других материалов.

Применяйте только оригинальные принадлежности Bosch.

Техобслуживание и сервис

Техобслуживание и очистка

- ▶ **Перед любыми манипуляциями с электроинструментом вытаскивайте штепсель из розетки.**
- ▶ **Для обеспечения качественной и безопасной работы следует постоянно содержать электроинструмент и вентиляционные щели в чистоте.**

Если требуется поменять шнур, обращайтесь на фирму Bosch или в авторизованную сервисную мастерскую для электроинструментов Bosch.

Сервис и консультирование на предмет использования продукции

Сервисная мастерская ответит на все Ваши вопросы по ремонту и обслуживанию Вашего продукта и по запчастям. Монтажные чертежи и информацию по запчастям Вы найдете также по адресу:

www.bosch-pt.com

Коллектив сотрудников Bosch, предоставляющий консультации на предмет использования продукции, с удовольствием ответит на все Ваши вопросы относительно нашей продукции и ее принадлежностей.

Пожалуйста, во всех запросах и заказах запчастей обязательно указывайте 10-значный товарный номер по заводской табличке изделия.

Для региона: Россия, Беларусь, Казахстан, Украина

Гарантийное обслуживание и ремонт электроинструмента, с соблюдением требований и норм изготовителя производится на территории всех стран только в фирменных или авторизованных сервисных центрах «Роберт Бош».

ПРЕДУПРЕЖДЕНИЕ! Использование контрафактной продукции опасно в эксплуатации, может привести к ущербу для Вашего здоровья. Изготовление и распространение контрафактной продукции преследуется по Закону в административном и уголовном порядке.

Россия

Уполномоченная изготовителем организация:

ООО «Роберт Бош»
Ул. Академика Королева 13 стр. 5
129515 Москва

Россия
Тел.: 8 800 100 8007 (звонок по России бесплатный)
E-Mail: info.powertools@ru.bosch.com

Полную и актуальную информацию о расположении сервисных центров и приёмных пунктов Вы можете получить:

- на официальном сайте www.bosch-pt.ru
- либо по телефону справочно – сервисной службы Bosch 8 800 100 8007 (звонок по России бесплатный)

Беларусь

ИП «Роберт Бош» ООО
Сервисный центр по обслуживанию электроинструмента
ул. Тимирязева, 65А-020
220035, г. Минск

Беларусь
Тел.: +375 (17) 254 78 71
Тел.: +375 (17) 254 79 15/16
Факс: +375 (17) 254 78 75
E-Mail: pt-service.by@bosch.com
Официальный сайт: www.bosch-pt.by

Казахстан

ТОО «Роберт Бош»
Сервисный центр по обслуживанию электроинструмента
г. Алматы
Казахстан
050050

пр. Райымбека 169/1
уг. ул. Коммунальная
Тел.: +7 (727) 232 37 07
Факс: +7 (727) 233 07 87
E-Mail: info.powertools.ka@bosch.com
Официальный сайт: www.bosch.kz; www.bosch-pt.kz

Утилизация

Отслужившие свой срок электроинструменты, принадлежности и упаковку следует сдавать на экологически чистую рекуперацию отходов.

Не выбрасывайте электроинструменты в бытовой мусор!

Только для стран-членов ЕС:



Согласно Европейской Директиве 2012/19/EU о старых электрических и электронных инструментах и приборах и адекватному предписанию национального права, отслужившие свой срок электроинструменты должны отдельно собираться и сдаваться на экологически чистую утилизацию.

Возможны изменения.

Українська

Вказівки з техніки безпеки

Загальні застереження для електроприладів

⚠ ПОПЕРЕДЖЕННЯ Прочитайте всі застереження і вказівки. Недотримання застережень і вказівок може призвести до ураження електричним струмом, пожежі та/або серйозних травм.

Добре зберігайте на майбутнє ці попередження і вказівки.

Під поняттям «електроприлад» в цих застереженнях мається на увазі електроприлад, що працює від мережі (з електрокабелем) або від акумуляторної батареї (без електрокабелю).

Безпека на робочому місці

- ▶ **Тримайте своє робоче місце в чистоті і забезпечте добре освітлення робочого місця.** Безлад або погане освітлення на робочому місці можуть призвести до нещасних випадків.
- ▶ **Не працюйте з електроприладом у середовищі, де існує небезпека вибуху внаслідок присутності горючих рідин, газів або пилу.** Електроприлади можуть породжувати іскри, від яких може займатися пил або пари.
- ▶ **Під час праці з електроприладом не підпускайте до робочого місця дітей та інших людей.** Ви можете втратити контроль над приладом, якщо Ваша увага буде відвернута.

Електрична безпека

- ▶ **Штепсель електроприладу повинен підходити до розетки. Не дозволяється міняти щось в штепселі.** Для роботи з електроприладами, що мають захисне заземлення, не використовуйте адаптери. Використання оригінального штепселя та належної розетки зменшує ризик ураження електричним струмом.
- ▶ **Уникайте контакту частин тіла із заземленими поверхнями, як напр., трубами, батареями опалення, плитами та холодильниками.** Коли Ваше тіло заземлене, існує збільшена небезпека ураження електричним струмом.
- ▶ **Захищайте прилад від дощу і вологи.** Попадання води в електроприлад збільшує ризик ураження електричним струмом.
- ▶ **Не використовуйте кабель для перенесення електроприладу, підвішування або витягування штепселя з розетки. Захищайте кабель від тепла, олії, гострих країв та деталей приладу, що рухаються.** Пошкоджений або закручений кабель збільшує ризик ураження електричним струмом.
- ▶ **Для зовнішніх робіт обов'язково використовуйте лише такий подовжувач, що придатний для зовнішніх робіт.** Використання подовжувача, що

розрахований на зовнішні роботи, зменшує ризик ураження електричним струмом.

- ▶ **Якщо не можна запобігти використанню електроприладу у вологому середовищі, використовуйте пристрій захисного вимкнення.** Використання пристрою захисного вимкнення зменшує ризик ураження електричним струмом.

Безпека людей

- ▶ **Будьте уважними, слідкуйте за тим, що Ви робите, та розсудливо поведіться під час роботи з електроприладом. Не користуйтеся електроприладом, якщо Ви стомлені або знаходитесь під дією наркотиків, спиртних напоїв або ліків.** Мить неуважності при користуванні електроприладом може призвести до серйозних травм.
- ▶ **Вдягайте особисте захисне спорядження та обов'язково вдягайте захисні окуляри.** Вдягання особистого захисного спорядження, як напр., – в залежності від виду робіт – захисної маски, спецвзуття, що не ковзається, каски та навушників, зменшує ризик травм.
- ▶ **Уникайте випадкового вмикання. Перш ніж увімкнути електроприлад в електромережу або під'єднати акумуляторну батарею, брати його в руки або переносити, впевніться в тому, що електроприлад вимкнений.** Тримання пальця на вимикачі під час перенесення електроприладу або підключення в розетку увімкнутого приладу може призвести до травм.
- ▶ **Перед тим, як вмикати електроприлад, приберіть налагоджувальні інструменти та гайковий ключ.** Перебування налагоджувального інструмента або ключа в частині приладу, що обертається, може призвести до травм.
- ▶ **Уникайте неприродного положення тіла. Зберігайте стійке положення та завжди зберігайте рівновагу.** Це дозволить Вам краще зберігати контроль над електроприладом у несподіваних ситуаціях.
- ▶ **Вдягайте придатний одяг. Не вдягайте просторий одяг та прикраси. Не підставляйте волосся, одяг та рукавиці до деталей приладу, що рухаються.** Просторий одяг, довге волосся та прикраси можуть потрапити в деталі, що рухаються.
- ▶ **Якщо існує можливість монтувати пилівідсмоктувальні або пилоуловлюючі пристрої, переконайтеся, щоб вони були добре під'єднані та правильно використовувалися.** Використання пило-відсмоктувального пристрою може зменшити небезпеки, зумовлені пилом.

Правильне поводження та користування електроприладами

- ▶ **Не перевантажуйте прилад. Використовуйте такий прилад, що спеціально призначений для відповідної роботи.** З придатним приладом Ви з меншим ризиком отримаєте кращі результати роботи, якщо будете працювати в зазначеному діапазоні потужності.

- ▶ **Не користуйтеся електроприладом з пошкодженим вимикачем.** Електроприлад, який не можна увімкнути або вимкнути, є небезпечним і його треба відремонтувати.
- ▶ **Перед тим, як регулювати що-небудь на приладі, міняти приладдя або ховати прилад, витягніть штепсель із розетки та/або витягніть акумуляторну батарею.** Ці попереджувальні заходи з техніки безпеки зменшують ризик випадкового запуску приладу.
- ▶ **Ховайте електроприлади, якими Ви саме не користуєтесь, від дітей. Не дозволяйте користуватися електроприладом особам, що не знайомі з його роботою або не читали ці вказівки.** У разі застосування недосвідченими особами прилади несуть в собі небезпеку.
- ▶ **Старанно доглядайте за електроприладом. Перевіряйте, щоб рухомі деталі приладу бездоганно працювали та не заїдали, не були пошкодженими або настільки пошкодженими, щоб це могло вплинути на функціонування електроприладу. Пошкоджені деталі треба відремонтувати, перш ніж користуватися ними знов.** Велика кількість нещасних випадків спричиняється поганим доглядом за електроприладами.
- ▶ **Тримайте різальні інструменти нагостреними та в чистоті.** Старанно доглянуті різальні інструменти з гострим різальним краєм менше застряють та легші в експлуатації.
- ▶ **Використовуйте електроприлад, приладдя до нього, робочі інструменти т.і. відповідно до цих вказівок. Беріть до уваги при цьому умови роботи та специфіку виконуваної роботи.** Використання електроприладів для робіт, для яких вони не передбачені, може призвести до небезпечних ситуацій.

Сервіс

- ▶ **Віддавайте свій прилад на ремонт лише кваліфікованим фахівцям та лише з використанням оригінальних запчастин.** Це забезпечить безпечність приладу на довгий час.

Вказівки з техніки безпеки для шліфмашин

- ▶ **Застосовуйте електроприлад лише для шліфування без охолодження.** Потрапляння води в електроприлад збільшує ризик ураження електричним струмом.
- ▶ **Увага: Небезпека пожежі! Запобігайте перегріванню шліфованої поверхні і шліфувальної машини. Перед перервою в роботі завжди спорожнюйте пилозбірний контейнер.** Пил від шліфування, що зібрався в пилозбірному мішечку, мікрофільтрі, паперовому мішечку (або у фільтрувальному мішечку/фільтрі пилососа) може за несприятливих умов, як напр., від іскри при шліфувальні металу, самозайматися. Особливо така небезпека існує при змішуванні пилу від шліфування з залишками лакофарбового покриття, поліуретану або інших хімічних речовин, коли шліфована поверхня нагрілася внаслідок тривалої роботи.

- ▶ **Закріплюйте оброблюваний матеріал.** За допомогою затискного пристрою або лещат оброблюваний матеріал фіксується надійніше ніж при триманні його в руці.

Опис продукту і послуг



Прочитайте всі застереження і вказівки.

Недотримання застережень і вказівок може призвести до ураження електричним струмом, пожежі та/або серйозних травм.

Будь ласка, розгорніть сторінку із зображенням приладу і тримайте її перед собою увесь час, коли будете читати інструкцію.

Призначення приладу

Прилад призначений для шліфування без охолодження деревини, пластмаси, шпаклівки і фарбованих поверхонь.

Зображені компоненти

Нумерація зображених компонентів посилається на зображення електроприладу на сторінці з малюнком.

- 1 Вимикач
- 2 Контейнер для пилу в компл. (Microfilter System)
- 3 Квадратна опорна плита (GSS 140-1 A/ GSS 160-1 A Multi)
- 4 Прямокутна опорна плита (GSS 160-1 A/ GSS 160-1 A Multi)
- 5 Трикутна опорна плита (GSS 160-1 A Multi)
- 6 Шліфувальна плита
- 7 Рукоятка (з ізолюваною поверхнею)
- 8 Гвинти для опорної плити (4x)
- 9 Шліфувальна шкурка*
- 10 Задня затискна рейка
- 11 Затискна скоба (2x)
- 12 Передня затискна рейка
- 13 Діропробивач*
- 14 Випускний патрубок
- 15 Фільтр (Microfilter System)
- 16 Відсмоктувальний шланг*

*Зображене або описане приладдя не входить в стандартний обсяг поставки. Повний асортимент приладдя Ви знайдете в нашій програмі приладдя.

96 | Українська

Технічні дані

Вібраційна шліфмашина		GSS 140-1 A	GSS 160-1 A	GSS 160-1 A Multi
Товарний номер		3 601 BA2 1..	3 601 BA2 2..	3 601 BA2 2..
Ном. споживана потужність	Вт	180	180	180
Кількість обертів на холостому ходу	хвил. ⁻¹	12 000	12 000	12 000
Частота вібрації на холостому ходу	хвил. ⁻¹	24 000	24 000	24 000
Діаметр кола вібрації	мм	1,6	1,6	1,6
Розмір шліфувальної шкурки				
– квадратна				
– липучки	мм	115 x 107	–	115 x 107
– затискач	мм	115 x 140	–	115 x 140
– прямокутна				
– липучки	мм	–	133 x 80	133 x 80
– трикутна				
– липучки	мм	–	–	150 x 100
Розмір шліфувальної плити				
– квадратна	мм	110 x 100	–	110 x 100
– прямокутна	мм	–	128 x 78	128 x 78
– трикутна (розмір шліфувальної шкурки від кута до кута)	мм	–	–	150 x 100
Вага відповідно до EPTA-Procedure 01:2014	кг	1,2	1,2	1,2
Клас захисту		□/II	□/II	□/II
Параметри зазначені для номінальної напруги [U] 230 В. При інших значеннях напруги, а також у специфічному для країни виконанні можливі інші параметри.				

Інформація щодо шуму і вібрації

Значення звукової емісії отримані відповідно до EN 60745-2-4.

Оцінений як А рівень звукового тиску від приладу становить, як правило 76 дБ(А). Похибка К = 3 дБ. Рівень шуму при роботі може перевищувати 80 дБ(А).

Вдягайте навушники!

Сумарна вібрація a_h (векторна сума трьох напрямків) та похибка К визначені відповідно до EN 60745-2-4: $a_h = 5,0 \text{ м/с}^2$, $K = 1,5 \text{ м/с}^2$.

Зазначений в цих вказівках рівень вібрації був визначений за процедурою, визначеною в EN 60745; нею можна користуватися для порівняння електроінструментів. Він придатний також і для попередньої оцінки вібраційного навантаження.

Зазначений рівень вібрації стосується головних робіт, для яких застосовується електроприлад. Однак при застосуванні електроінструменту для інших робіт, роботі з різними приладами або з іншими змінними робочими інструментами або при недостатньому технічному обслуговуванні рівень вібрації може бути іншим. В результаті вібраційне навантаження протягом всього інтервалу використання приладу може значно зростати. Для точної оцінки вібраційного навантаження треба враховувати також і інтервали часу, коли прилад вимкнута або, хоч і увімкнута, але саме не в роботі. Це може значно зменшити вібраційне навантаження протягом всього інтервалу використання приладу.

Визначте додаткові заходи безпеки для захисту від вібрації працюючого з приладом, як напр.: технічне обслуговування електроприладу і робочих інструментів, нагрівання рук, організація робочих процесів.


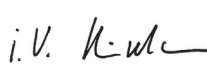
Заява про відповідність 

Ми заявляємо під нашу одноособову відповідальність, що описаний у розділі «Технічні дані» продукт відповідає усім відповідним положенням Директив 2011/65/EU, до 19 квітня 2016: 2004/108/EC, починаючи з 20 квітня 2016: 2014/30/EU, 2006/42/EC, включаючи їх зміни, а також наступним нормам: EN 60745-1, EN 60745-2-4.

Технічна документація (2006/42/EC):

Robert Bosch GmbH, PT/ETM9,
70764 Leinfelden-Echterdingen, GERMANY

Henk Becker Helmut Heinzelmann
Executive Vice President Head of Product Certification
Engineering PT/ETM9

PPA.
 i.V. 

Robert Bosch GmbH, Power Tools Division
70764 Leinfelden-Echterdingen, GERMANY
Leinfelden, 22.07.2015

Монтаж

- ▶ Перед будь-якими маніпуляціями з електроприладом витягніть штепсель з розетки.

Монтаж опорної плити (GSS 160-1 A Multi) (див. мал. А)

Повністю викрутіть 4 гвинти **8**. Встановіть потрібну опорну плиту і міцно затягніть гвинти.

Заміна шліфувальної плити (див. мал. А)

Шліфувальну плиту **6** можна за необхідністю поміняти.

Повністю викрутіть 4 гвинти **8** і зніміть шліфувальну плиту **6**. Встановіть нову шліфувальну плиту **6** і міцно затягніть гвинти.

Заміна шліфувальної шкурки

Перед тим, як ставити нову шліфувальну шкурку, прочистіть шліфувальну плиту **6** від забруднень і пилу, напр., пензелем.

Для забезпечення оптимального відсмоктування пилу простежте, щоб отвори у шліфувальній шкурці збігалися з отворами у шліфувальній плиті.

Шліфувальні шкурки з липучками (див. мал. В)

Оснащена крючковою частиною липучки шліфувальна плита **6** дозволяє швидко й легко закріплювати шліфувальні шкурки з петельною частиною липучки.

Для оптимального зчеплення, перед тим, як монтувати шліфувальну шкурку **9**, вибійте липучку шліфувальної плити **6**.

Приставте шліфувальну шкурку **9** рівно до краю шліфувальної плити **6**, приложіть шліфувальну шкурку до шліфувальної плити і добре притисніть.

Щоб зняти шліфувальну шкурку **9**, візьміться за один її кінчик і потягніть її від шліфувальної плити **6**.

Шліфувальні шкурки без липучок (див. мал. С – Е)

- 1 Відпустіть обидві затискні скоби **11** і опустіть їх донизу.
- 2 Просуньте шліфувальну шкурку **9** під задньою затисною рейкою **10**. Слідкуйте за тим, щоб шліфувальна шкурка **9** не була занадто короткою і була правильно затиснена. Поверніть затискну скобу **11** у вихідне положення й зафіксуйте її.
- 3 Щільно наложіть шліфувальну шкурку на шліфувальну плиту **6**. Затисніть передню частину шліфувальної шкурки під передньою затисною рейкою **12**. Слідкуйте за тим, щоб шліфувальна шкурка **9** не була занадто короткою і була правильно затиснена. Поверніть затискну скобу **11** у вихідне положення й зафіксуйте її.

У шліфувальних шкурках без отворів, напр., з ролонів, отвори для відсмоктування пилу можна пробити діропробивачем **13**. Для цього натисніть електроприладом з монтованою шліфувальною шкуркою об діропробивач (див. мал. F).

Щоб зняти шліфувальну шкурку **9**, відпустіть обидві затискні скоби **11** й вийміть шліфувальну шкурку з кріплення.

Вибір абразивної шкурки

В залежності від оброблюваного матеріалу і інтенсивності знімання матеріалу з поверхні існують різні шліфувальні шкурки:

Зернистість	
red:Wood	40 – 240
Для обробки усіх матеріалів з деревини	
Для чорнового шліфування, напр., шершавих, необструганих балок і дощок	груба 40, 60
Для плоского шліфування і вирівнювання невеликих нерівностей	середня 80, 120
Для кінцевого і тонкого шліфування твердої деревини	дрібна 180, 240
white:Paint	
Для обробки фарбованих/лакованих поверхонь і ґрунтовки, як напр., наповнювачів і шпаклівки	
Для знімання фарби	груба 40, 60
Для зачищення ґрунтувальної фарби	середня 80, 120
Для кінцевого зачищення ґрунтовки перед фарбуванням	дрібна 180, 240

Відсмоктування пилу/тирси/стружки

- ▶ Пил таких матеріалів, як напр., лакофарбових покриттів, що містять свинець, деяких видів деревини, мінералів і металу, може бути небезпечним для здоров'я. Торкання або вдихання пилу може викликати у Вас або у осіб, що знаходяться поблизу, алергічні реакції та/або захворювання дихальних шляхів. Певні види пилу, як напр., дубовий або буковий пил, вважаються канцерогенними, особливо в сполученні з добавками для обробки деревини (хромат, засоби для захисту деревини). Матеріали, що містять азбест, дозволяється обробляти лише спеціалістам.
 - За можливість використовуйте придатний для матеріалу відсмоктувальний пристрій.
 - Слідкуйте за доброю вентиляцією на робочому місці.
 - Рекомендується вдягати респіраторну маску з фільтром класу P2.
- ▶ Додержуйтеся приписів щодо оброблюваних матеріалів, що діють у Вашій країні.
- ▶ **Уникайте накопичення пилу на робочому місці.** Пил може легко займатися.

98 | Українська

Інтегрована система відсмоктування з контейнером для пилу (див. мал. G–J)

Надіньте контейнер для пилу **2** на випускний патрубок **14**.

Рівень заповнення контейнера для пилу **2** можна легко контролювати завдяки прозорим стінкам контейнера.

Щоб спорожнити контейнер для пилу **2**, потягніть його, злегка повертаючи, назад.

Відкрутіть фільтр **15** і вийміть його з контейнера для пилу **2**. Спорожніть контейнер для пилу.

Злегка вибийте фільтр **15** об тверду поверхню, щоб очистити його від пилу. Прочистіть пластинки фільтра **15** м'якою щіткою.

Вказівка: Для забезпечення оптимального відсмоктування своєчасно спорожнюйте контейнер для пилу **2** і регулярно прочищайте фільтр **15**.

Під час праці на вертикальних поверхнях тримайте електроприлад таким чином, щоб контейнер для пилу **2** дивився донизу.

Зовнішнє відсмоктування (див. мал. K)

Надіньте відсмоктувальний шланг **16** (приладдя) на випускний патрубок **14**. Приєднайте відсмоктувальний шланг **16** до пиломоса (приладдя).

Пиловідсмоктувач повинен бути придатним для роботи з оброблюваним матеріалом.

Для відсмоктування особливо шкідливого для здоров'я, канцерогенного або сухого пилу потрібний спеціальний пиловідсмоктувач.

Під час праці на вертикальних поверхнях тримайте електроприлад таким чином, щоб відсмоктувальний шланг дивився донизу.

Робота**Початок роботи**

- ▶ **Зважайте на напругу в мережі! Напруга джерела струму повинна відповідати значенню, що зазначене на таблиці з характеристиками електроприладу. Електроприлад, що розрахований на напругу 230 В, може працювати також і при 220 В.**

Вмикання/вимикання

Щоб **увімкнути** електроприлад, притисніть вимикач **1** праворуч в положення «I».

Щоб **вимкнути** електроприлад, притисніть вимикач **1** ліворуч в положення «0».

З міркувань заощадження електроенергії вмикайте електроінструмент лише тоді, коли Ви збираєтесь користуватися ним.

Вказівки щодо роботи

- ▶ **Перш, ніж покласти електроприлад, зачекайте, поки він не зупиниться.**
- ▶ **Перед будь-якими маніпуляціями з електроприладом витягніть штепсель з розетки.**

Продуктивність шліфування залежить головним чином від обраної шліфувальної шкурки.

Лише бездоганні шліфувальні шкурки забезпечують високу продуктивність шліфування і беруть електроприлад.

Щоб шліфувальної шкурки вистачило на довше, слідкуйте за рівномірним натискуванням.

Занадто сильне натискування не підвищує продуктивність шліфування, а лише призводить до скоршого зношення електроприладу і шліфувальної шкурки.

Не використовуйте шліфувальну шкурку, якою оброблявся метал, для інших матеріалів.

Використовуйте лише оригінальне шліфувальне приладдя Bosch.

Технічне обслуговування і сервіс**Технічне обслуговування і очищення**

- ▶ **Перед будь-якими маніпуляціями з електроприладом витягніть штепсель з розетки.**
- ▶ **Щоб електроприлад працював якісно і надійно, тримайте прилад і вентиляційні отвори в чистоті.**

Якщо треба поміняти під'єднувальний кабель, це треба робити на фірмі Bosch або в сервісній майстерні для електроінструментів Bosch, щоб уникнути небезпек.

Сервіс та надання консультацій щодо використання продукції

Сервісна майстерня відповість на запитання стосовно ремонту і технічного обслуговування Вашого виробу. Малюнки в деталях і інформацію щодо запчастин можна знайти за адресою:

www.bosch-pt.com

Команда співробітників Bosch з надання консультацій щодо використання продукції із задоволенням відповість на Ваші запитання стосовно нашої продукції та приладдя до неї.

При всіх додаткових запитаннях та замовленні запчастин, будь ласка, зазначайте 10-значний номер для замовлення, що стоїть на паспортній таблиці продукту.

Гарантійне обслуговування і ремонт електроінструменту здійснюються відповідно до вимог і норм виготовлювача на території всіх країн лише у фірмових або авторизованих сервісних центрах фірми «Роберт Бош».

ПОПЕРЕДЖЕННЯ! Використання контрафактної продукції небезпечно в експлуатації і може мати негативні наслідки для здоров'я. Виготовлення і розповсюдження контрафактної продукції переслідується за Законом в адміністративному і кримінальному порядку.

Україна

ТОВ «Роберт Бош»
Сервісний центр електроінструментів
вул. Крайня, 1, 02660, Київ-60
Україна
Тел.: (044) 4 90 24 07 (багатоканальний)
E-Mail: pt-service.ua@bosch.com
Офіційний сайт: www.bosch-powertools.com.ua

Адреса Регіональних гарантійних сервісних майстерень
зазначена в Національному гарантійному талоні.

Утилізація

Електроприлади, приладдя і упаковку треба здавати на
екологічно чисту повторну переробку.

Не викидайте електроінструменти в побутове сміття!

Лише для країн ЄС:



Відповідно до європейської директиви
2012/19/EU про відпрацьовані електро- і
електронні прилади і її перетворення в
національному законодавстві електро-
прилади, що вийшли з вживання, повинні
здаватися окремо і утилізуватися еколо-
гічно чистим способом.

Можливі зміни.

Қазақша

Сертификат мәліметтерін ораманың тіркеме парағында табасыз.

Өндіру күні нұсқаулықтың соңғы, мұқаба бетінде көрсетілген.
Импорртаушы контакттік мәліметін орамада табу мүмкін.

Өнімді пайдалану мерзімі

Өнімнің қызмет ету мерзімі 7 жыл. Өндірілген мерзімнен бастап (өндіру күні зауыт тақтайшасында жазылған) істеппей 5 жыл сақтағаннан соң, өнімді тексерусіз (сервистік тексеру) пайдалану ұсынылмайды.

Қызметкер немесе пайдаланушының қателіктері мен істен шығу себептерінің тізімі

- тұтқасы мен корпусы бұзылған болса, өнімді пайдаланбаңыз
- өнім корпусынан тікелей түгін шықса, пайдаланбаңыз
- тоқ сымы бұзылған немесе оқшаулаусыз болса, пайдаланбаңыз
- жауын –шашын кезінде сыртта (далада) пайдаланбаңыз
- корпус ішіне су кірсе құрылғыны қосуды болмаңыз
- көп ұшқын шықса, пайдаланбаңыз
- қатты діріл кезінде пайдаланбаңыз

Шекті күй белгілері

- тоқ сымның тозуы немесе зақымдануы
- өнім корпусының зақымдалуы

Қызмет көрсету түрі мен жиілігі

Әр пайдаланудан соң өнімді тазалау ұсынылады.

Сақтау

- құрғақ жерде сақтау керек
- жоғары температура көзінен және күн сәулелерінің әсерінен алыс сақтау керек
- сақтау кезінде температураның кенет ауытқуынан қорғау керек
- орамасыз сақтау мүмкін емес
- сақтау шарттары туралы қосымша ақпарат алу үшін MEMCT 15150 (Шарт 1) құжатын қараңыз

Тасымалдау

- тасымалдау кезінде өнімді құлатуға және кез келген механикалық ықпал етуге қатаң тыйым салынады

- босату/жүктеу кезінде пакетті қысатын машиналарды пайдалануға рұқсат берілмейді.
- тасымалдау шарттары талаптарын MEMCT 15150 (5 шарт) құжатын оқыңыз.

Қауіпсіздік нұсқаулары

Электр құралдарының жалпы қауіпсіздік нұсқаулықтары

⚠ ЕСКЕРТУ Барлық қауіпсіздік нұсқаулықтарын және ескертпелерді оқыңыз. Техникалық қауіпсіздік нұсқаулықтарын және ескертпелерді сақтамау тоқтың соғуына, өрт және/немесе ауыр жарақаттануларға алып келуі мүмкін.

Болашақ жұмыстар үшін қауіпсіздік нұсқаулықтары мен ескертпелерді сақтап қойыңыз.

Қауіпсіздік нұсқаулықтарында пайдаланылған “Электр құрал” атауының желіден қуат алатын электр құралдарына (желілік кабелі менен) және аккумуляторден қуат алатын электр құралдарына (желілік кабелі жоқ) қатысы бар.

Жұмыс орнының қауіпсіздігі

- ▶ **Жұмыс орнын таза және жақсы жарықталған жағдайда ұстаңыз.** Тәртіп немесе жарық болмаған жұмыс аймақтары жазатайым оқиғаларға алып келуі мүмкін.
- ▶ **Жанатын сұйықтықтар, газдар немесе шаң жиылған жарылыс қауіпі бар қоршауда электр құралды пайдаланбаңыз.** Электр құралдары ұшқын шығарып, шаң немесе буларды жандыруы мүмкін.
- ▶ **Электр құралдарын пайдалану кезінде балалар және басқа адамдарды ұзақ жерге шеттетіңіз.** Ауытқу кезінде құрал бақылауын жоғалтуыңыз мүмкін.

Электр қауіпсіздігі

- ▶ **Электр құрал штепселінің айыры розеткаға сыюы қажет. Айырды ешқандай өзгерту мүмкін емес. Жерге қосулы электр құралдармен ешқандай адаптерлік айырды пайдаланбаңыз.** Өзгертілмеген айыр және жарамды розеткаларды пайдалану электр тоқ соғу қауіпін төмендетеді.
- ▶ **Құбыр, жылытатын жабдық, плита және суытқыш сияқты жерге қосулы құралдар сыртына тимеңіз.** Егер денеңіз жерге қосулы болса, электр тоғының соғу қауіпі артады.
- ▶ **Электр құралдарын ылғалдан, сыздан сақтаңыз.** Электр құралының ішіне су кірсе, ол электр тоғының соғу қауіпін арттырады.
- ▶ **Электр құралды алып жүру, асып қою немесе айырын розеткадан шығару үшін кабельді пайдаланбаңыз. Кабельді ыстықтан, майдан, өткір шеттерден немесе құралдың жылжыма бөлектерінен алыс жерде ұстаңыз.** Зақымдалған немесе шиеленіскен кабель электр тоғының соғу қауіпін арттырады.
- ▶ **Электр құралымен ашық жерде жұмыс істесеңіз, тек сыртта пайдалануға арналған ұзартқышты пайдаланыңыз.** Сыртта пайдалануға арналған ұзартқышты пайдалану электр тоғының соғу қауіпін төмендетеді.

▶ **Электр құралын ылғалды қоршауда пайдалану қажет болса, автоматты сақтандырғыш ажыратқышын пайдаланыңыз.** Автоматты сақтандырғыш ажыратқышты пайдалану тоқ соғу қаупін төмендетеді.

Адамдар қауіпсіздігі

▶ **Сақ болып, не істеп жатқаныңызға айрықша көңіл бөліп, электр құралын ретімен пайдаланыңыз. Шаршаған жағдайда немесе еліткіш, алкоголь немесе дәрі әсері астында электр құралды пайдаланбаңыз.** Электр құралды пайдалануда секундтық абайсыздық қатты жарақаттануларға алып келуі мүмкін.

▶ **Жеке сақтайтын киімді және әрдайым қорғаныш көзілдірікті киіңіз.** Электр құрал түріне немесе пайдалануына байланысты шаңтұтқыш, сырғудан сақтайтын бөтеңке, сақтайтын шлем немесе құлақ сақтағышы сияқты жеке қорғаныс жабдықтарын кию жарақаттану қаупін төмендетеді.

▶ **Байқаусыз пайдаланудан аулақ болыңыз. Электр құралын тоққа және/немесе аккумуляторға қосуда, оны көтергенде немесе алып жүргенде, өшірулі болуына көз жеткізіңіз.** Электр құралын көтеріп тұрғанда, бармақты ажыратқышта ұстау немесе құрылғыны қосулы күйде тоққа қосу, жазатайым оқиғалға алып келуі мүмкін.

▶ **Электр құралын қосудан алдын реттейтін аспаптарды және гайка кілттерін алыстатыңыз.** Айналатын бөлшекте тұрған аспап немесе кілт жарақаттануларға алып келуі мүмкін.

▶ **Қалыпсыз дене күйінде тұрмаңыз. Тірек күйде тұрып, әрқашан өзіңізді сенімді ұстаңыз.** Осылай сіз күтпеген жағдайда электр құралды жақсырақ бақылайсыз.

▶ **Жұмысқа жарамды киім киіңіз. Кең немесе сәнді киім кимеңіз. Шашыңызды, киім және қолғапты қозғалмалы бөлшектерден алыс ұстаңыз.** Кең киім, әшекей немесе ұзын шаш қозғалмалы бөлшектерге тиюі мүмкін.

▶ **Шаңсорғыш және шаңтұтқыш жабдықтарды құрғанда, олардың қосылғандығына және дұрыс пайдалынуына көз жеткізіңіз.** Шаңсорғышты пайдалану шаң себебінен болатын қауіптерді азайтады.

Электр құралдарын пайдалану және күту

▶ **Құралды аса көп жүктемеңіз. Жұмысыңыз үшін жарамды электр құралын пайдаланыңыз.** Жарамды электр құралымен керекті жұмыс аймағында дұрыс әрі сенімді жұмыс істейсіз.

▶ **Ажыратқышы дұрыс емес электр құралын пайдаланбаңыз.** Қосуға немесе өшіруге болмайтын электр құралы қауіпті болып, оны жөндеу қажет болады.

▶ **Жабдықтарды реттеу, бөлшектерін алмастыру немесе құралды алып қоюдан алдын айырды розеткадан шығарыңыз және/немесе аккумуляторды алып тастаңыз.** Бұл сақтық әрекеті электр құралдың байқаусыз қосылуына жол бермейді.

▶ **Пайдаланылмайтын электр құралдарды балалар қолы жетпейтін жайға қойыңыз. Осыларды білмейтін немесе осы ескертпелерді оқымаған адамдарға бұл құралды пайдалануға жол бермеңіз.** Тәжірибесіз адамдар қолында электр құралдары қауіпті болады.

▶ **Электр құралдарын ұқыпты күтіңіз. Қозғалмалы бөлшектердің кедергісіз істеуіне және кептеліп қалмауына, бөлшектердің ақаусыз немесе зақымдалмаған болуына, электр құралының зақымдалмағанына көз жеткізіңіз. Зақымдалған бөлшектері бар құралды пайдаланудан алдын жөндеңіз.** Электр құралдарының дұрыс күтілмеуі жазатайым оқиғаларға себеп болып жатады.

▶ **Кескіш аспаптарды өткір және таза күйде сақтаңыз.** Дұрыс күтілген және кескіш жиектері өткір кескіш аспаптар аз кептеліп, кесілетін бетке оңай бағытталады.

▶ **Электр құралын, жабдықтарды, алмалы-салмалы аспаптарды және т.б. осы нұсқауларға сай пайдаланыңыз. Сонымен жұмыс шарттарымен орындайтын әрекеттерге назар аударыңыз.** Электр құралдарын арналмаған жұмыстарда пайдалану қауіпті.

Қызмет

▶ **Электр құралыңызды тек білікті маманға және арнаулы бөлшектермен жөндетіңіз.** Сол арқылы электр құралының қауіпсіздігін сақтайсыз.

Тегістеріш үшін қауіпсіздік нұсқаулары

▶ **Электр құралын тек құрғақ ажарлау үшін пайдаланыңыз.** Электр құралының ішіне су кірсе, ол электр тоғының соғу қаупін арттырады.

▶ **Өрт қаупі бар! Ажарланатын материалды немесе ажарлау құрылғысын қызып кетуден сақтаңыз. Шаңтұтқыш қабын жұмыс істеуден алдын тазартыңыз, босатыңыз.** Шаң қабындағы, микросүзгідегі, қағазқабындағы ажарлау шаңы (немесе сүзгі қабында немесе шаңсорғыш сүзгісіндегі) металды ажарлауда болатын ұшқындар жануы, өрт тудыруы мүмкін. Ажарлау шаңы лак, полиуретан қалдықтары немесе химиялық заттармен араласуы, ажарлау материалының ұзақ өңделуінен қызуы аса жоғары қауіп тудырады.

▶ **Дайындаманы бекітіңіз.** Қысу құралына немесе қысқышқа орнатылған дайындама қолыңызбен салыстырғанда, берік ұсталады.

Өнім және қызмет сипаттамасы



Барлық қауіпсіздік нұсқаулықтарын және ескертпелерді оқыңыз.

Техникалық қауіпсіздік нұсқаулықтарын және ескертпелерді сақтамау тоқтың соғуына, өрт және/немесе ауыр жарақаттануларға апаруы мүмкін.

Электр құралының суреті бар бетті ашып пайдалану нұсқаулығын оқу кезінде оны ашық ұстаңыз.

102 | Қазақша

Тағайындалу бойынша қолдану

Электр құралы ағаш, пластмасса, сылағыш және лакталған беттерді құрғақ тегістеуге арналған.

Бейнеленген құрамды бөлшектер

Көрсетілген құрамдастар нөмірленген суреттері бар беттегі электр құралының сипаттамасына сай.

- 1 Қосқыш/өшіргіш
- 2 Шаң жәшігі бүтін (Microfilter System)
- 3 Квадратты тіреуіш плита (GSS 140-1 A/ GSS 160-1 A Multi)
- 4 Тікбұрышты тіреуіш плита (GSS 160-1 A/ GSS 160-1 A Multi)
- 5 Үшбұрышты тіреуіш плита (GSS 160-1 A Multi)

- 6 Тегістеу пластинасы
- 7 Тұтқа (беті оқшаландырылған)
- 8 Тіреуіш плита бұрандалары (4x)
- 9 Тегістеу дискі*
- 10 Артқы қысқыш планка
- 11 Қысқыш қапсырма (2x)
- 12 Алғы қысқыш планка
- 13 Тесу аспабы *
- 14 Сору құбыры
- 15 Сүзгі элементі (Microfilter System)
- 16 Сорғыш шланг*

*Бейнеленген немесе сипатталған жабдықтар стандартты жеткізу көлемімен қамтылмайды. Толық жабдықтарды біздің жабдықтар бағдарламамыздан табасыз.

Техникалық мәліметтер

Тербелуші тегістегіш		GSS 140-1 A	GSS 160-1 A	GSS 160-1 A Multi
Өнім нөмірі		3 601 BA2 1..	3 601 BA2 2..	3 601 BA2 2..
Кесімді қуатты пайдалану	Вт	180	180	180
Бос айналу сәті	мин ⁻¹	12000	12000	12000
Бос айналуға тербеліс саны	мин ⁻¹	24000	24000	24000
Тербелу дөңгелегінің диаметрі	мм	1,6	1,6	1,6
Тегістеу дискі көлемдері				
– квадратты				
– Жабысқақты біріктіру	мм	115 x 107	–	115 x 107
– Қысқыштар кернеуі	мм	115 x 140	–	115 x 140
– тікбұрышты				
– Жабысқақты біріктіру	мм	–	133 x 80	133 x 80
– үшбұрышты				
– Жабысқақты біріктіру	мм	–	–	150 x 100
Тегістеу пластинасының өлшемдері				
– квадратты	мм	110 x 100	–	110 x 100
– тікбұрышты	мм	–	128 x 78	128 x 78
– үшбұрышты (ажарлау парағының бұрыштық өлшемі)	мм	–	–	150 x 100
ЕРТА-Procedure 01:2014 құжатына сай салмағы	кг	1,2	1,2	1,2
Сақтық сыныпы		□/II	□/II	□/II

Мәліметтер [U] 230 В кесімді кернеуге арналған. Басқа кернеу және елде қабылданған заңдар бұл мәліметтерді өзгертуі мүмкін.

Шуыл және дірілдеу туралы ақпарат

Шу эмиссиясының мәндері EN 60745-2-4 бойынша есептелген.

Өлшенген A-өлшенген дыбыстық қысым деңгейі әдетте

76 дБ(A) құрайды. Өлшеу дәлсіздігі K = 3 дБ.

Жұмыс орнындағы шу деңгейі 80 дБ(A) мәнінен асуы мүмкін.

Құлақты қорғау құралдарын киіңіз!

Жиынтық діріл мәні a_h (үш бағыттың векторлық қосындысы) және K дәлсіздігі EN 60745-2-4 стандартына сай анықталған:

$a_h = 5,0 \text{ м/с}^2$, K = 1,5 м/с^2 .

Осы ескертпелерде берілген дірілдеу пәрмені EN 60745 ережесінде мөлшерленген өлшеу әдісі бойынша есептелген болып электр құралдарды бір-бірімен салыстыру үшін пайдаланылуы мүмкін. Ол дірілдеу қуатын шамалап өлшеу үшін де жарамды.

Берілген діріл көлемі электр құралының негізгі жұмыстары үшін берілген. Егер электр құрал басқа жұмыстар үшін түрлі керек-жарақтармен басқа алмалы-салмалы аспаптар менен немесе жетімсіз күтумен пайдаланылса дірілдеу көлемдері өзгереді. Бұл жұмыс барысындағы діріл қуатын арттырады.

Дірілдеу қуатын нақты есептеу үшін құрал өшірілген және қосылған болып пайдаланылмаған уақыттарды да ескеру қажет. Бұл дірілдеу қуатын бүкіл жұмыс уақытында қатты төмендетеді.

Пайдаланушыны дiрiлдеу әсерiнен сақтау үшiн қосымша қауiпсiздiк шараларын қолдану қажет, мысалы: электр құралды және алмалы-салмалы аспаптарды күту, қолдарды ыстық ұстау, жұмыс әдiстерiн ұйымдыстыру.

Сәйкестiк мәлiмдемесi **CE**

Жеке жауапкершiлiкпен бiз “Техникалық мәлiмдемтер” де сипатталған өнiмнiң 2011/65/EU, 2016 жыл 19 сәуiрiне дейiн: 2014/108/EC, 2016 жыл 20 сәуiрiнен соң 2014/30/EU, 2006/42/EC ережелерiндегi барлық тиiстi анықтамаларына өзгерiстерi менен бiрге сәйкес екенiн және төмендегi нормаларға сай екенiн кепiлдендiреміз: EN 60745-1, EN 60745-2-4.

Техникалық құжаттар (2006/42/EC) төмендегiдей:
Robert Bosch GmbH, PT/ETM9,
70764 Leinfelden-Echterdingen, GERMANY

Henk Becker Helmut Heinzlmann
Executive Vice President Head of Product Certification
Engineering PT/ETM9

Henk Becker i.v. H. Heinzlmann

Robert Bosch GmbH, Power Tools Division
70764 Leinfelden-Echterdingen, GERMANY
Leinfelden, 22.07.2015

Жинау

- Барлық жұмыстардан алдын электр құралының желiлiк айырын розеткадан шығарыңыз.

Тiреуiш плитаны орнату (GSS 160-1 A Multi) (А суретiн қараңыз)

4 **8** бұрандаларын толығымен бұрап шығарыңыз. Сәйкес тiреуiш плитаны орнатып, бұрандаларды қайта тартып қойыңыз.

Тегiстеу пластинасын алмастыру (А суретiн қараңыз)

Тегiстеу дискiн **6** керек болғанда алмастыру мүмкiн.

4 бұранданы **8** толық шығарып, ажарлау тақтасын **6** алып қойыңыз. Жаңа ажарлау тақтасын **6** орнатып, бұрандаларды қайта тартып қойыңыз.

Тегiстеу дискiн алмастыру

Жаңа тегiстеу дискiн салудан алдын тегiстеу тiлiгiн **6** лас пен шаңнан тазалаңыз, мысалы, жаққышпен.

Оптималды шаңсоруды қамтамасыз етi үшiн тегiстеу дискiндегi ойықтардың тегiстеу пластинасының ойықтарымен сәйкес болуына көз жеткiзiңiз.

Жабысқақты тегiстеу дискiлерi (В суретiн қараңыз)

Ажарлау тақтасы **6** жабысқақ матамен жабдықталған болса, ажарлау тақталарын жылдам және оңай бекiту мүмкiн болады.

Берiк ұстауды қамтамасыз ету үшiн жапсырма матасын тегiстеу пластинасында **6** тегiстеу дискiн **9** орнатудан алдын қағып шығыңыз.

Тегiстеу дискiн **9** тегiстеу пластинасының **6** бiр шетiне қойып сосын тегiстеу дискiн тегiстеу пластинасына орнатып қатты басыңыз.

Тегiстеу дискiн **9** шешу үшiн оны ұшынан ұстап тегiстеу пластинасынан **6** шығарыңыз.

Жабысқақсыз тегiстеу дискiлерi (С – Е суреттерiн қараңыз)

- 1 Қысқыш қапсырманы **11** ысырмадан шығарып, төменге қайырыңыз.
- 2 Ажарлау тақтасын **9** арқа қысқыш планка **10** астына апарыңыз. Ажарлау тақтасының **9** тым қысқа болмауына, дұрыс қысылып бекiтiлгенiне көз жеткiзiңiз. Қысқыш қапсырманы **11** артқа бастапқы күйге қайырып, сол жерде құлыптаңыз.
- 3 Ажарлау қағазын ажарлау тақтасына **6** қойыңыз. Ажарлау тақтасының алдыңғы бөлiгiн алғы қысқыш планка **12** астында қысыңыз. Ажарлау тақтасы **9** тым қысқа болмауына, дұрыс қысылып бекiтiлгенiне көз жеткiзiңiз. Қысқыш қапсырманы **11** артқа бастапқы күйге қайырып, сол жерде құлыптаңыз.

Тесiлмеген ажарлау дискiлерiн, мысалы, белдiк немесе метрлiк сатуда, шаңсору үшiн тесу аспабымен **13** тесуге болады. Ол үшiн тегiстеу дискi орнатылған электр құралын тесу аспабына басыңыз (F суретiн қараңыз).

Ажарлау тақтасын **9** алып қою үшiн қысқыш қапсырманы **11** босатып, ажарлау тақтасын артқы ұстағыштан шығарыңыз.

Тегiстеу дискiн таңдау

Өңделетiн материал және қажеттi беттiң алынуына байланысты түрлi тегiстеу дискiлерi ұсынылады:

Түйiршiктiлiк

Red:Wood

40 – 240

Барлық ағаштық заттектердi өңдеу үшiн

Сүргiленбеген брус немесе тақтайларды алдын ала тегiстеу үшiн дәрекi 40, 60

Жалпақ тегiстеу және аздаған кедiр - бүдiрдi тегiстеу үшiн орташа 80, 120

Қатты ағаштарды соңғы және нәзiк тегiстеу үшiн майда 180, 240

White:Paint

40 – 240

Бояу/лак қабаттарын немесе толтырғыш пен сылақ сияқты төсемелердi өңдеу үшiн

Бояуды тегiстеу үшiн дәрекi 40, 60

Төсеме бояуды тегiстеу үшiн орташа 80, 120

Лактың төсеме бояуын тегiстеу майда 180, 240

104 | Қазақша

Шаңды және жоңқаларды сору

- ▶ Қорғасын бояу, кейбір ағаш сорттары, минералдар және металлдар бар кейбір материалдардың шаңы денсаулыққа зиянды болуы мүмкін. Шаңға тию және шаңды жұту пайдаланушыда немесе жанындағы адамдарда аллергиялық реакцияларды және/немесе тыныс жолдарының ауруларын тудыруы мүмкін. Кейбір шаң түрлері, әсіресе емен және шамшат ағашының шаңы, әсіресе, ағашты өңдеу қалдықтарымен (хромат, ағашты қорғау заты) бірге канцерогендер болып есептеледі. Асбестік материал тек қана мамандармен өңделуі керек.
 - Мүмкіншілігінше осы материал үшін сәйкес келетін шаңсорғышты пайдаланыңыз.
 - Жұмыс орнының жақсы желдетілуіне көз жеткізіңіз.
 - P2 сүзгі сыныпындағы газқағарды пайдалану ұсынылады.
 Өңделетін материалдар үшін еліңізде қолданылатын ұйғарымдарды пайдаланыңыз.

- ▶ **Жұмыс орнында шаңның жиналуын болдырмаңыз.** Шаң оңай тұтануы мүмкін.

Шаң жәшігімен өзіндік шаңсору (G – J суреттерін қараңыз)

Шаң қорабын 2 үрлегіш штуцерге 14 жылжытыңыз.

Шаң қорабының толу күйі 2 мөлдір контейнер арқылы бақылануы мүмкін.

Шаң қорабын 2 босату үшін жай бұрап артқа тартыңыз.

Сүзгі элементін 15 шаң қорабынан 2 бұрап алыңыз. Шаң қорабын босатыңыз.

Сүзгі элементін 15 жай қатты тақтаға соққылап, шаңды алып қойыңыз. Сүзгі элементінің 15 тілімшелерін жұмсақ қылшақпен тазалаңыз.

Ескертпе: Оптималды шаңсоруды қамтамасыз ету үшін шаң қорабын 2 уақтылы босатып сүзгі элементін 15 жүйелік ретте тазалаңыз.

Электр құралын тік аймақтарда жұмыс істеу кезінде шаң қорабы 2 төменге көрсететін етіп ұстаңыз.

Сыртқы сорғыш (K суретін қараңыз)

Сорғыш шлангі 16 (керек-жарақтар) үрлегіш штуцерге 14 салыңыз. Сорғыш шлангі 16 шаңсорғышқа қосыңыз (керек-жарақтар).

Шаңсорғыш өңделетін материалға сәйкес болуы қажет.

Денсаулыққа зиян, обыр туғызатын немесе құрғақ шаңдар үшін арнайы шаңсорғышты пайдаланыңыз.

Электр құралын тік аймақтарда жұмыс істеу кезінде сорғыш шланг төменге көрсететін етіп ұстаңыз.

Пайдалану**Пайдалануға ендіру**

- ▶ **Желі қуатына назар аударыңыз! Тоқ көзінің қуаты электр құралдың зауыттық тақтайшасындағы мәліметтеріне сай болуы қажет. 230 В белгісімен белгіленген электр құралдары 220 В жұмыс істеуі мүмкін.**

Қосу/өшіру

Электр құралын **іске қосу** үшін қосқыш/өшіргішті 1 оңға "I" күйіне жылжытыңыз.

Электр құралын **өшіру** үшін қосқыш/өшіргішті 1 солға "0" күйіне жылжытыңыз.

Энергия қуатын үнемдеу үшін электр құралын тек пайдаланарда қосыңыз.

Пайдалану нұсқаулары

- ▶ **Электр құралын жерге қоядан алдын оның тоқтауын күтіңіз.**

- ▶ **Барлық жұмыстардан алдын электр құралының желілік айырын розеткадан шығарыңыз.**

Тегістеуде ажырату қуаты тегістеу полотмосына байланысты.

Тек мінсіз тегістеу дискімен ғана дұрыс тегістеуге, сол арқылы электр құралын сақтауға болады.

Ажарлау дискінің қызмет мерзімін ұзарту үшін бірқалыпты басуға талпыныңыз.

Өте қатты басу электр құралы мен тегістеу дискінің тез тозуын тудырады.

Металл өндеген тегістеу дискін басқа материалдар үшін пайдаланбаңыз.

Тек түпнұсқалы Bosch ажарлау жабдықтарын пайдаланыңыз.

Техникалық күтім және қызмет**Қызмет көрсету және тазалау**

- ▶ **Барлық жұмыстардан алдын электр құралының желілік айырын розеткадан шығарыңыз.**

- ▶ **Дұрыс және сенімді істеу үшін электр құралмен желдеткіш тесікті таза ұстаңыз.**

Егер байланыс сымын алмастыру қажет болса, қауіпсіздіктің төмендеуіне жол бермес үшін алмастыруды тек Bosch немесе Bosch электр құралдарының авторизацияланған клиенттерге қызмет көрсету орталықтарында орындаңыз.

Тұтынушыға қызмет көрсету және пайдалану кеңестері

Қызмет көрсету шеберханасы өнімді жөндеу және күту, сондай-ақ қосалқы бөлшектер туралы сұрақтарға жауап береді. Қажетті сызбалар мен қосалқы бөлшектер туралы ақпаратты мына мекенжайдан табасыз:

www.bosch-pt.com

Кеңес беруші Bosch қызметкерлері өнімді пайдалану және олардың қосалқы бөлшектері туралы сұрақтарыңызға тиянақты жауап береді.

Сұрақтар қою және қосалқы бөлшектерге тапсырыс беру кезінде міндетті түрде өнімнің зауыттық тақтайшасындағы 10-санды өнім нөмірін жазыңыз.

Өндіруші талаптары мен нормаларының сақталуымен электр құралын жөндеу және кепілді қызмет көрсету барлық мемлекеттер аумағында тек "Роберт Бош" фирмалық немесе авторизацияланған қызмет көрсету орталықтарында орындалады.

ЕСКЕРТУ! Заңсыз жолмен әкелінген өнімдерді пайдалану қауіпті, денсаулығыңызға зиян келтіруі мүмкін. Өнімдерді заңсыз жасау және тарату әкімшілік және қылмыстық тәртіп бойынша Заңмен қудаланады.

Қазақстан

ЖШС "Роберт Бош"

Электр құралдарына қызмет көрсету орталығы

Алматы қаласы

Қазақстан

050050

Райымбек данғылы

Коммунальная көшесінің бұрышы, 169/1

Тел.: +7 (727) 232 37 07

Факс: +7 (727) 233 07 87

E-Mail: info.powertools.ka@bosch.com

Ресми сайты: www.bosch.kz; www.bosch-pt.kz

Кәдеге жарату

Электр құралдар, жабдықтар және бумаларын айналаны қорғайтын кәдеге жаратуға апару қажет.

Электр құралдарды үй қоқысына тастамаңыз!

Тек қана ЕО елдері үшін:



Электр және электрондық ескі құралдар бойынша Еуропа 2012/19/EU ережесі және оның ұлттық заңдарда орындалуы бойынша басқа пайдаланып болмайтын электр құралдар бөлек жиналып кәдеге жаратылуы қажет.

Техникалық өзгерістер енгізу құқығы сақталады.

Română

Instrucțiuni privind siguranța și protecția muncii

Indicații generale de avertizare pentru scule electrice

⚠ AVERTISMENT Citiți toate indicațiile de avertizare și instrucțiunile. Nerespectarea indicațiilor de avertizare și a instrucțiunilor poate provoca electrocutare, incendii și/sau răniri grave.

Păstrați toate indicațiile de avertizare și instrucțiunile în vederea utilizărilor viitoare.

Termenul de „sculă electrică” folosit în indicațiile de avertizare se referă la sculele electrice alimentate de la rețea (cu cablu de alimentare) și la sculele electrice cu acumulator (fără cablu de alimentare).

Siguranța la locul de muncă

- ▶ **Mențineți-vă sectorul de lucru curat și bine iluminat.** Dezordinea sau sectoarele de lucru neluminate pot duce la accidente.
- ▶ **Nu lucrați cu scula electrică în mediu cu pericol de explozie, în care există lichide, gaze sau pulberi inflamabile.** Sculele electrice generează scântei care pot aprinde praful sau vaporii.
- ▶ **Nu permiteți accesul copiilor și al altor persoane în timpul utilizării sculei electrice.** Dacă vă este distrasă atenția puteți pierde controlul asupra mașinii.

Siguranță electrică

- ▶ **Ștecherul sculei electrice trebuie să fie potrivit prizei electrice. Nu este în nici un caz permisă modificarea ștecherului. Nu folosiți fișe adaptoare la sculele electrice legate la pământ de protecție.** Ștecherele nemodificate și prizele corespunzătoare diminuează riscul de electrocutare.
- ▶ **Evitați contactul corporal cu suprafețe legate la pământ ca țevi, instalații de încălzire, sobe și frigider.** Există un risc crescut de electrocutare atunci când corpul vă este legat la pământ.
- ▶ **Feriți mașina de ploaie sau umezeală.** Pătrunderea apei într-o sculă electrică mărește riscul de electrocutare.
- ▶ **Nu schimbați destinația cablului folosindu-l pentru transportarea sau suspendarea sculei electrice ori pentru a trage ștecherul afară din priză. Feriți cablul de căldură, ulei, muchii ascuțite sau componente aflate în mișcare.** Cablurile deteriorate sau încurcate măresc riscul de electrocutare.
- ▶ **Atunci când lucrați cu o sculă electrică în aer liber, folosiți numai cabluri prelungitoare adecvate și pentru mediul exterior.** Folosirea unui cablu prelungitor adecvat pentru mediul exterior diminuează riscul de electrocutare.
- ▶ **Atunci când nu poate fi evitată utilizarea sculei electrice în mediu umed, folosiți un întrerupător automat de protecție împotriva tensiunilor periculoase.** Întrerup-

uirea unui întrerupător automat de protecție împotriva tensiunilor periculoase reduce riscul de electrocutare.

Siguranța persoanelor

- ▶ **Fiți atenți, aveți grijă de ceea ce faceți și procedați rațional atunci când lucrați cu o sculă electrică. Nu folosiți scula electrică atunci când sunteți oboseți sau vă aflați sub influența drogurilor, a alcoolului sau a medicamentelor.** Un moment de neatenție în timpul utilizării mașinii poate duce la răniri grave.
 - ▶ **Purtați echipament personal de protecție și întotdeauna ochelari de protecție.** Purtarea echipamentului personal de protecție, ca masca pentru praf, încălțăminte de siguranță antiderapantă, casca de protecție sau protecția auditivă, în funcție de tipul și utilizarea sculei electrice, diminuează riscul rănirilor.
 - ▶ **Evitați o punere în funcțiune involuntară. Înainte de a introduce ștecherul în priză și/sau de a introduce acumulatorul în scula electrică, de a o ridica sau de a o transporta, asigurați-vă că aceasta este oprită.** Dacă atunci când transportați scula electrică țineți degetul pe întrerupător sau dacă porniți scula electrică înainte de a racorda la rețeaua de curent, puteți provoca accidente.
 - ▶ **Înainte de pornirea sculei electrice îndepărtați dispozitivele de reglare sau cheile fixe din aceasta.** Un dispozitiv sau o cheie lăsată într-o componentă de mașină care se rotește poate duce la răniri.
 - ▶ **Evitați o ținută corporală nefirească. Adoptați o poziție stabilă și mențineți-vă întotdeauna echilibrul.** Astfel veți putea controla mai bine mașina în situații neașteptate.
 - ▶ **Purtați îmbrăcăminte adecvată. Nu purtați îmbrăcăminte largă sau podoabe. Feriți părul, îmbrăcămintea și mănușile de piesele aflate în mișcare.** Îmbrăcămintea largă, părul lung sau podoabele pot fi prinse în piesele aflate în mișcare.
 - ▶ **Dacă pot fi montate echipamente de aspirare și colectare a prafului, asigurați-vă că acestea sunt racordate și folosite în mod corect.** Folosirea unei instalații de aspirare a prafului poate duce la reducerea poluării cu praf.
- Utilizarea și manevrarea atentă a sculelor electrice**
- ▶ **Nu suprasolicitați mașina. Folosiți pentru executarea lucrării dv. scula electrică destinată aceluși scop.** Cu scula electrică potrivită lucrați mai bine și mai sigur în domeniul de putere indicat.
 - ▶ **Nu folosiți scula electrică dacă aceasta are întrerupătorul defect.** O sculă electrică, care nu mai poate fi pornită sau oprită, este periculoasă și trebuie reparată.
 - ▶ **Scoateți ștecherul afară din priză și/sau îndepărtați acumulatorul, înainte de a executa reglaje, a schimba accesoriul sau de a pune mașina la o parte.** Această măsură de prevenire împiedică pornirea involuntară a sculei electrice.
 - ▶ **Păstrați sculele electrice nefolosite la loc inaccesibil copiilor. Nu lăsați să lucreze cu mașina persoane care nu sunt familiarizate cu aceasta sau care nu au citit aceste instrucțiuni.** Sculele electrice devin periculoase atunci când sunt folosite de persoane lipsite de experiență.

- ▶ **Întrețineți-vă scula electrică cu grijă. Controlați dacă componentele mobile ale sculei electrice funcționează impecabil și dacă nu se blochează, sau dacă există piese rupte sau deteriorate astfel încât să afecteze funcționarea sculei electrice. Înainte de utilizare dați la reparație piesele deteriorate.** Cauza multor accidente a fost întreținerea necorespunzătoare a sculelor electrice.
- ▶ **Mențineți bine ascuțite și curate dispozitivele de tăiere.** Dispozitivele de tăiere întreținute cu grijă, cu tășuri ascuțite se înțepenesc în mai mică măsură și pot fi conduse mai ușor.
- ▶ **Folosiți scula electrică, accesoriile, dispozitivele de lucru etc. conform prezentelor instrucțiuni. Țineți cont de condițiile de lucru și de activitatea care trebuie desfășurată.** Folosirea sculelor electrice în alt scop decât pentru utilizările prevăzute, poate duce la situații periculoase.

Service

- ▶ **Încredințați scula electrică pentru reparare numai personalului de specialitate, calificat în acest scop, repararea făcându-se numai cu piese de schimb originale.** Astfel veți fi siguri că este menținută siguranța mașinii.

Instrucțiuni privind siguranța și protecția muncii cu șlefuitoare

- ▶ **Folosiți scula electrică numai pentru șlefuire uscată.** Pătrunderea apei în scula electrică mărește riscul de electrocutare.
- ▶ **Atenție, pericol de incendiu! Evitați încălzirea excesivă a materialului abraziv și a șlefuitorului. Înaintea pauzelor de lucru goliți întotdeauna recipientul de colectare a prafului.** Praful rezultat în urma șlefuirii, din sacul colector de praf, microfiltru, sacul de hârtie (sau din sacul colector de praf respectiv filtrul aspiratorului de praf) se poate autoaprinde în condiții nefavorabile, ca degajarea de scântei în timpul șlefuirii metalelor. Un pericol deosebit apare atunci când praful rezultat în urma șlefuirii este amestecat cu resturi de lac, poliuretani sau alte substanțe chimice iar materialul abraziv este înfierbântat în urma lucrului îndelungat.
- ▶ **Asigurați piesa de lucru.** O piesă de lucru fixată cu dispozitive de prindere sau într-o menghină este ținută mai sigur decât cu mâna dumneavoastră.

Date tehnice

Șlefuitor cu vibrații		GSS 140-1 A	GSS 160-1 A	GSS 160-1 A Multi
Număr de identificare		3 601 BA2 1..	3 601 BA2 2..	3 601 BA2 2..
Putere nominală	W	180	180	180
Turație la mersul în gol	rot./min	12000	12000	12000
Număr vibrații la mersul în gol	min ⁻¹	24000	24000	24000
Amplitudine vibrații	mm	1,6	1,6	1,6
Dimensiuni foi abrazive				
– pătrată				
– Prindere tip arici	mm	115 x 107	–	115 x 107
– Fixare prin strângere	mm	115 x 140	–	115 x 140

Specificațiile sunt valabile pentru o tensiune nominală [U] de 230 V. În cazul unor tensiuni diferite și al unor modele de execuție specifice anumitor țări, aceste specificații pot varia.

Descrierea produsului și a performanțelor



Citiți toate indicațiile de avertizare și instrucțiunile. Nerespectarea indicațiilor de avertizare și a instrucțiunilor poate provoca electrocutare, incendii și/sau răni grave.

Vă rugăm să desfășurați pagina pliantă cu redarea mașinii și să o lăsați desfășurată cât timp citiți instrucțiunile de folosire.

Utilizare conform destinației

Mașina este destinată șlefuirii uscate a lemnului, materialului plastic, chitului cât și a suprafețelor lăcuite.

Elemente componente

Numerotarea elementelor componente se referă la schița sculei electrice de pe pagina grafică.

- 1 Întrerupător pornit/oprit
- 2 Cutie de microfiltrare completă (Microfilter System)
- 3 Placă de bază pătrată (GSS 140-1 A / GSS 160-1 A Multi)
- 4 Placă de bază dreptunghiulară (GSS 160-1 A / GSS 160-1 A Multi)
- 5 Placă de bază triunghiulară (GSS 160-1 A Multi)
- 6 Placă de șlefuit
- 7 Mâner (suprafață de prindere izolată)
- 8 Șuruburi pentru placa de bază (4x)
- 9 Foaie abrazivă*
- 10 Șină de fixare posterioară
- 11 Etriere de fixare (2x)
- 12 Șină de fixare frontală
- 13 Perforator*
- 14 Ștuț de evacuare
- 15 Element de filtrare (Microfilter System)
- 16 Furtun de aspirare*

***Accesoriile ilustrate sau descrise nu sunt cuprinse în setul de livrare standard. Puteți găsi accesoriile complete în programul nostru de accesorii.**

108 | Română

Șlefuitor cu vibrații		GSS 140-1 A	GSS 160-1 A	GSS 160-1 A Multi
– dreptunghiulară				
– Prindere tip arici	mm	–	133 x 80	133 x 80
– triunghiulară				
– Prindere tip arici	mm	–	–	150 x 100
Dimensiuni placă de șlefuit				
– pătrată	mm	110 x 100	–	110 x 100
– dreptunghiulară	mm	–	128 x 78	128 x 78
– triunghiulară (lățimea foii abrazive)	mm	–	–	150 x 100
Greutate conform EPTA-Procedure 01:2014	kg	1,2	1,2	1,2
Clasa de protecție		□/II	□/II	□/II

Specificațiile sunt valabile pentru o tensiune nominală [U] de 230 V. În cazul unor tensiuni diferite și al unor modele de execuție specifice anumitor țări, aceste specificații pot varia.

Informație privind zgomotul/vibrațiile

Valorile zgomotului emis au fost determinate conform EN 60745-2-4.

Nivelul presiunii sonore evaluat A al sculei electrice este în mod normal de 76 dB(A). Incertitudine K = 3 dB.

Nivelul zgomotului poate depăși 80 dB(A) în timpul lucrului.

Purtați aparat de protecție auditivă!

Valorile totale ale vibrațiilor a_h (suma vectorială a trei direcții) și incertitudinea K au fost determinate conform EN 60745-2-4:

$$a_h = 5,0 \text{ m/s}^2, K = 1,5 \text{ m/s}^2.$$

Nivelul vibrațiilor specificat în prezentele instrucțiuni a fost măsurat conform unei proceduri de măsurare standardizate în EN 60745 și poate fi utilizat la compararea diferitelor scule electrice. El poate fi folosit și pentru evaluarea provizorie a solicitării vibratorii.

Nivelul specificat al vibrațiilor se referă la cele mai frecvente utilizări ale sculei electrice. În eventualitatea în care scula electrică este utilizată pentru alte aplicații, împreună cu accesoriile diverse sau care diferă de cele indicate sau nu beneficiază de o întreținere satisfăcătoare, nivelul vibrațiilor se poate abate de la valoarea specificată. Aceasta poate amplifica considerabil solicitarea vibratorie de-a lungul întregului interval de lucru.

Pentru o evaluare exactă a solicitării vibratorii ar trebui luate în calcul și intervalele de timp în care scula electrică este deconectată sau funcționează, dar nu este utilizată efectiv. Această metodă de calcul ar putea duce la reducerea considerabilă a valorii solicitării vibratorii pe întreg intervalul de lucru. Stabiliți măsuri de siguranță suplimentare pentru protejarea utilizatorului împotriva efectului vibrațiilor, ca de exemplu: întreținerea sculei electrice și a accesoriilor, menținerea căldurii mâinilor, organizarea proceselor de muncă.

Declarație de conformitate 

Declarăm pe proprie răspundere că produsul descris la paragraful „Date tehnice” corespunde tuturor dispozițiilor relevante ale Directivelor 2011/65/UE, până la 19 aprilie 2016: 2004/108/CE, începând cu 20 aprilie 2016: 2014/30/UE, 2006/42/CE inclusiv modificărilor acestora și este în conformitate cu următoarele standarde: EN 60745-1, EN 60745-2-4.

Documentație tehnică (2006/42/CE) la:


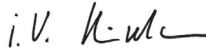
Robert Bosch GmbH, PT/ETM9,
70764 Leinfelden-Echterdingen, GERMANY

Henk Becker

Executive Vice President
Engineering

Helmut Heinzelmann

Head of Product Certification
PT/ETM9

PPa.
 i.V. 

Robert Bosch GmbH, Power Tools Division
70764 Leinfelden-Echterdingen, GERMANY
Leinfelden, 22.07.2015

Montare

- Înaintea oricăror intervenții asupra sculei electrice scoateți cablul de alimentare afară din priză.

Montarea plăcii de bază (GSS 160-1 A Multi) (vezi figura A)

Deșurubați complet cele 4 șuruburi **8**. Puneți placa de bază potrivit și strângeți din nou bine șuruburile.

Schimbarea plăcii de șlefuit (vezi figura A)

Dacă este necesar, placa de șlefuit **6** se poate înlocui.

Deșurubați complet cele 4 șuruburi **8** și scoateți placa de șlefuit **6**. Puneți placa de șlefuit nouă **6** și strângeți din nou bine șuruburile.

Schimbarea foii abrazive

Înainte de a aplica o foaie de foaie abrazivă nouă, îndepărtați murdăria și praful de pe placa de șlefuit **6**, de ex. cu o pensulă. Pentru asigurarea aspirării optime a prafului, aveți grijă ca decupajele foile abrazive să se suprapună pe orificiile plăcii de șlefuit.

Foi abrazive cu prindere tip arici (vezi figura B)

Dacă placa de șlefuit **6** este prevăzută cu țesătură tip arici, pușteți fixa rapid și ușor pe aceasta foi abrazive cu sistem de prindere tip arici.

Scuturați prin baterie țesătura tip arici a plăcii de șlefuit **6** înainte de așezarea foii abrazive **9**, pentru a permite aderența optimă.

Puneți foaia abrazivă **9** coliniar pe o latură a plăcii de șlefuit **6**, apoi aplicați foaia abrazivă pe placa de șlefuit și fixați-o bine prin presare.

Pentru scoaterea foii abrazive **9** apucați-o pe acestea de un vârf și trageți-o jos de pe placa de șlefuit **6**.

Foi abrazive fără prindere tip arici (vezi figurile C – E)

- ❶ Deblocați cele două etriere de fixare **11** și basculați-le în jos.
- ❷ Introduceți foaia abrazivă **9** sub șina de fixare posterioară **10**. Aveți grijă ca foaia abrazivă **9** să nu fie prea scurtă și să fie fixată corect. Basculați înapoi, în poziția inițială, etrierul de fixare **11** și blocați-l acolo.
- ❸ Întindeți bine hârtia abrazivă pe placa de șlefuit **6**. Prindefi partea anterioară a foii abrazive sub șina de fixare frontală **12**. Aveți grijă ca foaia abrazivă **9** să nu fie prea scurtă și să fie fixată corect. Basculați înapoi, în poziția inițială, etrierul de fixare **11** și blocați-l acolo.

Puteți perfora cu perforatorul **13** hârtiile abrazive neperforate, de ex. hârtia abrazivă la role și la metru, în vederea aspirării. Apăsăți în acest scop scula electrică pe perforator, cu hârtia abrazivă montată (vezi figura F).

Pentru scoaterea foii abrazive **9** deblocați cele două etriere de fixare **11** și extrageți foaia abrazivă din suportul său.

Alegerea foii abrazive

Corespunzător materialului de prelucrat și cantității de material care se dorește a fi îndepărtată de pe suprafața șlefuită, sunt disponibile diferite foi abrazive:

	Granulație	
red:Wood	40 – 240	
Pentru prelucrarea tuturor materialelor lemnoase		
Pentru șlefuirea preliminară de ex. a grinzilor și scândurilor cu asperități, nerindeluite	mare	40, 60
Pentru șlefuirea plană și nivelarea micilor denivelări	medie	80, 120
Pentru finisarea și șlefuirea fină a lemnului de esență tare	fină	180, 240
white:Paint	40 – 240	
Pentru prelucrarea straturilor de vopsea/lac resp. a grundurilor ca fillerul și chitul		
Pentru îndepărtarea prin șlefuire a straturilor de vopsea	mare	40, 60
Pentru șlefuirea vopselelor de grund	medie	80, 120
Pentru șlefuirea finală a grundurilor înainte de lăcuire	fină	180, 240

Aspirarea prafului/așchiilor

► Pulberile rezultate din prelucrarea de materiale cum sunt vopselele pe bază de plumb, anumite tipuri de lemn, minerale și metal pot fi dăunătoare sănătății. Atingerea sau inspirarea acestor pulberi poate provoca reacții alergice și/sau îmbolnăvirile căilor respiratorii ale utilizatorului sau a le persoanelor aflate în apropiere.

Anumite pulberi cum sunt pulberea de lemn de stejar sau de fag sunt considerate a fi cancerigene, mai ales în combinație cu materiale de adaos utilizate la prelucrarea lemnului (cromat, substanțe de protecție a lemnului). Materialele care conțin azbest nu pot fi prelucrate decât de către specialiști.

- Folosiți pe cât posibil o instalație de aspirare a prafului adecvată pentru materialul prelucrat.
- Asigurați buna ventilație a locului de muncă.
- Este recomandabil să se utilizeze o mască de protecție a respirației având clasa de filtrare P2.

Respectați prescripțiile din țara dumneavoastră referitoare la materialele de prelucrat.

► **Evitați acumulările și depunerile de praf la locul de muncă.** Pulberile se pot aprinde cu ușurință.

Aspirare internă cu cutie de microfiltrare (vezi figura G – J)

Împingeți cutia colectoare de praf **2** pe ștuțul de evacuare **14**.

Nivelul de umplere al cutiei de microfiltrare **2** poate fi ușor controlat prin recipientul transparent.

Pentru golirea cutiei colectoare de praf **2**, scoateți-o, trăgând-o spre spate și rotind-o ușor.

Deșurubați elementul de filtrare **15** de la cutia colectoare de praf **2**. Goliți cutia colectoare de praf.

Bateți elementul de filtrare **15** lovindu-l ușor de o suprafață tare, pentru a desprinde praful. Curățați lamelele elementului de filtrare **15** cu o perie moale.

Indicație: Pentru asigurarea aspirării optime a prafului, goliți din timp cutia de microfiltrare **2** și curățați regulat elementul de filtrare **15**.

În timpul prelucrării suprafețelor verticale țineți astfel scula electrică încât cutia de microfiltrare **2** să fie îndreptată în jos.

Aspirare cu instalație exterioară (vezi figura K)

Montați furtunul de aspirare **16** (accesoriu) pe ștuțul de evacuare **14**. Racordați furtunul de aspirare **16** la un aspirator de praf (accesoriu).

Aspiratorul de praf trebuie să fie adecvat pentru materialul de prelucrat.

Pentru aspirarea pulberilor extrem de nocive, cancerigene sau uscate, folosiți un aspirator special.

Atunci când prelucrați suprafețe verticale țineți astfel scula electrică încât furtunul de aspirare să fie îndreptat în jos.

110 | Български

Funcționare

Punere în funcțiune

- **Atenție la tensiunea rețelei de alimentare! Tensiunea sursei de curent trebuie să coincidă cu datele de pe plăcuța indicatoare a tipului sculei electrice. Sculele electrice inscripționate cu 230 V pot funcționa și racordate la 220 V.**

Pornire/oprire

Pentru **punerea în funcțiune** a sculei electrice basculați întrerupătorul pornit/oprit **1** spre dreapta, în poziția „I”.

Pentru **deconectarea** sculei electrice basculați întrerupătorul pornit/oprit **1** spre stânga, în poziția „0”.

Pentru a economisi energie, țineți scula electrică pornită numai atunci când o folosiți.

Instrucțiuni de lucru

- **Înainte de a pune jos scula electrică, așteptați ca aceasta să se oprească complet din funcționare.**
- **Înainte oricăror intervenții asupra sculei electrice scoateți cablul de alimentare afară din priză.**

Randamentul de îndepărtare prin șlefuire este determinat în principal de sortimentul de foaie abrazivă ales.

Numai foile abrazive impecabile dau un randament bun la șlefuire și menajează scula electrică.

Aveți grijă să mențineți o presiune de apăsare constantă, pentru a prelungi durabilitatea foilor abrazive.

Mărirea exagerată a presiunii de apăsare nu duce la creșterea randamentului la șlefuire ci la uzura mai mare a sculei electrice și de foii abrazive.

Nu mai folosiți pentru alte materiale o foaie abrazivă care a fost deja utilizată la prelucrarea metalului.

Folosiți numai accesorii de șlefuit originale Bosch.

Întreținere și service

Întreținere și curățare

- **Înainte oricăror intervenții asupra sculei electrice scoateți cablul de alimentare afară din priză.**
- **Pentru a lucra bine și sigur păstrați curate scula electrică și fantele de aerisire.**

Dacă este necesară înlocuirea cablului de racordare, pentru a evita punerea în pericol a siguranței exploatarei, această operație se va executa de către Bosch sau de către un centru autorizat de asistență tehnică post-vânzări pentru scule electrice Bosch.

Asistență clienți și consultanță privind utilizarea

Serviciul de asistență clienți vă răspunde la întrebări privind repararea și întreținerea produsului dumneavoastră cât și piesele de schimb. Găsiți desenele de ansamblu și informații privind piesele de schimb și la:

www.bosch-pt.com

Echipa de consultanță Bosch vă răspunde cu plăcere la întrebări privind produsele noastre și accesoriile acestora.

În caz de reclamații și comenzi de piese de schimb vă rugăm să indicați neapărat numărul de identificare compus din 10 cifre, conform plăcuței indicatoare a tipului produsului.

România

Robert Bosch SRL
Centru de service Bosch
Str. Horia Măcelariu Nr. 30 – 34
013937 București
Tel. service scule electrice: (021) 4057540
Fax: (021) 4057566
E-Mail: infoBSC@ro.bosch.com
Tel. consultanță clienți: (021) 4057500
Fax: (021) 2331313
E-Mail: infoBSC@ro.bosch.com
www.bosch-romania.ro

Eliminare

Sculele electrice, accesoriile și ambalajele trebuie direcționate către o stație de revalorificare ecologică.

Nu aruncați sculele electrice în gunoii menajer!

Nu mai pentru țările UE:



Conform Directivei Europene 2012/19/UE privind mașinile și aparatele electrice și electronice uzate și transpunerea acesteia în legislația națională, sculele electrice scoase din uz trebuie colectate separat și direcționate către o stație de revalorificare ecologică.

Sub rezerva modificărilor.

Български

Указания за безопасна работа

Общи указания за безопасна работа

⚠ ВНИМАНИЕ Прочетете внимателно всички указания. Неспазването на приведените по-долу указания може да доведе до токов удар, пожар и/или тежки травми.

Съхранявайте тези указания на сигурно място.

Използваният по-долу термин „електроинструмент“ се отнася до съхранявани от електрическата мрежа електроинструменти (със захранващ кабел) и до съхранявани от акумулатор на батерия електроинструменти (без захранващ кабел).

Безопасност на работното място

- **Поддържайте работното си място чисто и добре осветено.** Безпорядъкът и недостатъчното осветление могат да спомогнат за възникването на трудова злополука.
- **Не работете с електроинструмента в среда с повишена опасност от възникване на експлозия, в близост до леснозапалими течности, газове или прахообразни материали.** По време на работа в електроинструментите се отделят искри, които могат да възпламенят прахообразни материали или пари.

- ▶ **Дръжте деца и странични лица на безопасно разстояние, докато работите с електроинструмента.** Ако вниманието Ви бъде отклонено, може да загубите контрола над електроинструмента.

Безопасност при работа с електрически ток

- ▶ **Щепселът на електроинструмента трябва да е подходящ за ползвания контакт. В никакъв случай не се допуска изменение на конструкцията на щепсела. Когато работите със занулени електроуреди, не използвайте адаптери за щепсела.** Ползването на оригинални щепсели и контакти намалява риска от възникване на токов удар.
- ▶ **Избягвайте допира на тялото Ви до заземени тела, напр. тръби, отоплителни уреди, пещи и хладилници.** Когато тялото Ви е заземено, рискът от възникване на токов удар е по-голям.
- ▶ **Предпазвайте електроинструмента си от дъжд и влага.** Проникването на вода в електроинструмента повишава опасността от токов удар.
- ▶ **Не използвайте захранващия кабел за цели, за които той не е предвиден, напр. за да носите електроинструмента за кабела или да извадите щепсела от контакта. Предпазвайте кабела от нагриване, омасляване, допир до остри ръбове или до подвижни звена на машини.** Повредени или усукани кабели увеличават риска от възникване на токов удар.
- ▶ **Когато работите с електроинструмент навън, използвайте само удължителни кабели, подходящи за работа на открито.** Използването на удължител, предназначен за работа на открито, намалява риска от възникване на токов удар.
- ▶ **Ако се налага използването на електроинструмента във влажна среда, използвайте предпазен прекъсвач за утечни токове.** Използването на предпазен прекъсвач за утечни токове намалява опасността от възникване на токов удар.

Безопасен начин на работа

- ▶ **Бъдете концентрирани, следете внимателно действията си и постъпвайте предпазливо и разумно. Не използвайте електроинструмента, когато сте уморени или под влиянието на наркотични вещества, алкохол или упойващи лекарства.** Един миг разсеяност при работа с електроинструмент може да има за последиствие изключително тежки наранявания.
- ▶ **Работете с предпазващо работно облекло и винаги с предпазни очила.** Носенето на подходящи за ползвания електроинструмент и извършваната дейност лични предпазни средства, като дихателна маска, здрави плътнотатворени обувки със стабилен грайфер, защитна каска или шумозаглушители (антифони), намалява риска от възникване на трудова злополука.
- ▶ **Избягвайте опасността от включване на електроинструмента по невнимание. Преди да включите щепсела в захранващата мрежа или да поставите акумулаторната батерия, се уверявайте, че пусковият прекъсвач е в положение „изключено“.** Ако, когато носите електроинструмента, държите пръста си върху

пусковия прекъсвач, или ако подавате захранващо напрежение на електроинструмента, когато е включен, съществува опасност от възникване на трудова злополука.

- ▶ **Преди да включите електроинструмента, се уверявайте, че сте отстранили от него всички помощни инструменти и гаечни ключове.** Помощен инструмент, забравен на въртящо се звено, може да причини травми.
- ▶ **Избягвайте неестествените положения на тялото. Работете в стабилно положение на тялото и във всеки момент поддържайте равновесие.** Така ще можете да контролирате електроинструмента по-добре и по-безопасно, ако възникне неочаквана ситуация.
- ▶ **Работете с подходящо облекло. Не работете с широки дрехи или украшения. Дръжте косата си, дрехите и ръкавици на безопасно разстояние от въртящи се звена на електроинструментите.** Широките дрехи, украшенията, дългите коси могат да бъдат захванати и увлечени от въртящи се звена.
- ▶ **Ако е възможно използването на външна аспирационна система, се уверявайте, че тя е включена и функционира изправно.** Използването на аспирационна система намалява рисковете, дължащи се на отделящата се при работа прах.

Грижливо отношение към електроинструментите

- ▶ **Не претоварвайте електроинструмента. Използвайте електроинструментите само съобразно тяхното предназначение.** Ще работите по-добре и по-безопасно, когато използвате подходящия електроинструмент в зададения от производителя диапазон на натоварване.
- ▶ **Не използвайте електроинструмент, чиито пусков прекъсвач е повреден.** Електроинструмент, който не може да бъде изключван и включван по предвидения от производителя начин, е опасен и трябва да бъде ремонтиран.
- ▶ **Преди да промените настройките на електроинструмента, да замените работни инструменти и допълнителни приспособления, както и когато продължително време няма да използвате електроинструмента, изключвайте щепсела от захранващата мрежа и/или изваждайте акумулаторната батерия.** Тази мярка премахва опасността от задействане на електроинструмента по невнимание.
- ▶ **Съхранявайте електроинструментите на места, където не могат да бъдат достигнати от деца. Не допускайте те да бъдат използвани от лица, които не са запознати с начина на работа с тях и не са прочели тези инструкции.** Когато са в ръцете на неопитни потребители, електроинструментите могат да бъдат изключително опасни.
- ▶ **Поддържайте електроинструментите си грижливо. Проверявайте дали подвижните звена функционират безукорно, дали не заклинват, дали има счупени или повредени детайли, които нарушават или изменят функциите на електроинструмента. Преди да из-**

112 | Български

ползвате електроинструмента, се погрижете повредените детайли да бъдат ремонтирани. Много от трудовете злополуки се дължат на недобре поддържани електроинструменти и уреди.

- ▶ **Поддържайте режещите инструменти винаги добре заточени и чисти.** Добре поддържаните режещи инструменти с остри ръбове оказват по-малко съпротивление и се водят по-леко.
- ▶ **Използвайте електроинструментите, допълнителните приспособления, работните инструменти и т. н., съобразно инструкциите на производителя. При това се съобразявайте и с конкретните работни условия и операции, които трябва да изпълните.**

Използването на електроинструменти за различни от предвидените от производителя приложения повишава опасността от възникване на трудови злополуки.

Поддържане

- ▶ **Допускайте ремонтът на електроинструментите Ви да се извършва само от квалифицирани специалисти и само с използването на оригинални резервни части.** По този начин се гарантира съхраняване на безопасността на електроинструмента.

Указания за безопасна работа за шлифовачни машини

- ▶ **Използвайте електроинструмента само за сухо шлифоване.** Проникването на вода в електроинструмента увеличава опасността от токов удар.
- ▶ **Внимание, опасност от пожар! Избягвайте прегряване на шлифования детайл и на шлифовачната машина. При прекъсване на работа винаги изпразвайте прахоуловителната кутия.** При неблагоприятни условия, напр. образуване на струя искри при шлифоване на метали, събират се в прахоуловителната кутия (или филтърната торба, респ. филтъра на прахосукачката) прах може да се самовъзпламени. Опасността от самовъзпламеняване се увеличава изключително при смесване на прах от шлифоването с остатъци от лакови покрития, полиуретан или други органични вещества и когато в резултат на продължителната обработка шлифованият материал се е нагрял.
- ▶ **Осигурявайте обработвания детайл.** Детайл, захванат с подходящи приспособления или скоби, е застопорен по здраво и сигурно, отколкото, ако го държите с ръка.

Технически данни

Вибрационна шлифовъчна машина		GSS 140-1 A	GSS 160-1 A	GSS 160-1 A Multi
Каталожен номер		3 601 BA2 1..	3 601 BA2 2..	3 601 BA2 2..
Номинална консумирана мощност	W	180	180	180
Скорост на въртене на празен ход	min ⁻¹	12 000	12 000	12 000
Честота на вибрациите на празен ход	min ⁻¹	24 000	24 000	24 000
Диаметър на ексцентрика	mm	1,6	1,6	1,6
Данните се отнасят до номинално напрежение [U] 230 V. При различно напрежение, както и при специалните изпълнения за някои страни данните могат да се различават.				

Описание на продукта и възможностите му

Прочетете внимателно всички указания. Неспазването на приведените по-долу указания може да доведе до токов удар, пожар и/или тежки травми.

Моля, отворете разгъващата се корица с фигурите и, докато четете ръководството за експлоатация, я оставете отворена.

Предназначение на електроинструмента

Електроинструментът е предназначен за сухо шлифоване на дървесни материали, пластмаси, кит и лакови покрития.

Изобразени елементи

Номерирането на елементите на електроинструмента се отнася до изображенията на страниците с фигурите.

- 1 Пусков прекъсвач
- 2 Комплект прахоуловителна кутия (Microfilter System)
- 3 Квадратна основна плоча (GSS 140-1 A / GSS 160-1 A Multi)
- 4 Правоъгълна основна плоча (GSS 160-1 A / GSS 160-1 A Multi)
- 5 Триъгълна основна плоча (GSS 160-1 A Multi)
- 6 Шлифовачна плоча
- 7 Ръкохватка (Изолирана повърхност за захващане)
- 8 Винтове за основна плоча (4x)
- 9 Шкурка*
- 10 Задна застопоряваща скоба
- 11 Скоба за захващане (2x)
- 12 Предна обтягаща шина
- 13 Инструмент за перфориране*
- 14 Цуцер на отвора за изходящата въздушна струя
- 15 Филтър елемент (Microfilter System)
- 16 Маркуч на аспирационната уредба*

*Изобразените на фигурите и описаните допълнителни приспособления не са включени в стандартната окомплектовка на уреда. Изчерпателен списък на допълнителните приспособления можете да намерите съответно в каталога ни за допълнителни приспособления.

Вибрационна шлифовъчна машина		GSS 140-1 A	GSS 160-1 A	GSS 160-1 A Multi
Размери на листа шкурка				
– квадратна				
– със захващане тип „Велкро“	mm	115 x 107	–	115 x 107
– при захващане със скоби	mm	115 x 140	–	115 x 140
– правоъгълна				
– със захващане тип „Велкро“	mm	–	133 x 80	133 x 80
– триъгълна				
– със захващане тип „Велкро“	mm	–	–	150 x 100
Размери на шлифоващата плоча				
– квадратна	mm	110 x 100	–	110 x 100
– правоъгълна	mm	–	128 x 78	128 x 78
– триъгълна (Габаритни размери на листа шкурка)	mm	–	–	150 x 100
Маса съгласно ЕРТА-Procedure 01:2014	kg	1,2	1,2	1,2
Клас на защита		□/II	□/II	□/II

Данните се отнасят до номинално напрежение [U] 230 V. При различно напрежение, както и при специалните изпълнения за някои страни данните могат да се различават.

Информация за излъчван шум и вибрации

Стойностите на излъчвания шум са определени съгласно EN 60745-2-4.

Равнището A на звуковото налягане обикновено е 76 dB(A). Неопределеност K = 3 dB.

По време на работа равнището на излъчвания шум може да надхвърли 80 dB(A).

Работете с шумозаглушители!

Пълната стойност на вибрациите a_h (векторната сума по трите направления) и неопределеността K са определени съгласно EN 60745-2-4:

$a_h = 5,0 \text{ m/s}^2$, $K = 1,5 \text{ m/s}^2$.

Посоченото в това ръководство за експлоатация равнище на генерираните вибрации е измерено съгласно процедура, стандартизирана в EN 60745, и може да служи за сравняване на електроинструменти един с друг. То е подходящо също и за предварителна ориентировъчна преценка на натоварването от вибрации.

Посоченото ниво на генерираните вибрации е представително за най-често срещаните приложения на електроинструмента. Ако обаче електроинструментът бъде използван за други дейности, с различни работни инструменти или без необходимото техническо обслужване, нивото на вибрациите може да се различава. Това би могло да увеличи значително сумарното натоварване от вибрации в процеса на работа.

За точната преценка на натоварването от вибрации трябва да бъдат взимани предвид и периодите, в които електроинструментът е изключен или работи, но не се ползва. Това би могло значително да намали сумарното натоварване от вибрации.

Предписвайте допълнителни мерки за предпазване на работещия с електроинструмента от въздействието на вибрациите, например: техническо обслужване на електроинструмента и работните инструменти, поддръжане на ръцете топли, целесъобразна организация на работните стъпки.

Декларация за съответствие

С пълна отговорност ние декларираме, че описаният в раздела „Технически данни“ съответства на всички валидни изисквания на директивите 2011/65/ЕС, до 19 април 2016: 2004/108/ЕО, от 20 април 2016: 2014/30/ЕС, 2006/42/ЕО, включително на измененията им и покрива изискванията на стандартите: EN 60745-1, EN 60745-2-4.

Техническа документация (2006/42/ЕО) при:
Robert Bosch GmbH, PT/ETM9,
70764 Leinfelden-Echterdingen, GERMANY

Henk Becker Helmut Heinzelmann
Executive Vice President Head of Product Certification
Engineering PT/ETM9

Henk Becker i.V. Helmut Heinzelmann

Robert Bosch GmbH, Power Tools Division
70764 Leinfelden-Echterdingen, GERMANY
Leinfelden, 22.07.2015

Монтиране

- ▶ **Преди извършване на каквито и да е дейности по електроинструмента изключвайте щепсела от захранващата мрежа.**

Монтиране на основната плоча (GSS 160-1 A Multi) (вижте фиг. А)

Развийте напълно четирите винта **8**. Поставете подходяща основна плоча и отново навийте и затегнете винтовете.

Смяна на шлифоващата плоча (вижте фиг. А)

При необходимост шлифоващата плоча **6** може да бъде заменена.

Развийте напълно четирите винта **8** и демонтирайте основната плоча **6**. Поставете новата основна плоча **6** и отново навийте и затегнете винтовете.

114 | Български

Смяна на шкурката

Преди поставяне на нов лист шкурка почистете шлифовачната плоча **6**, напр. с четка.

За осигуряване на оптимална степен на прахоулавяне внимавайте отворите на шкурката да съвпадат с отворите на шлифовачната плоча.

Шкурки със захващане тип „Велкро“ (вижте фиг. В)

Ако шлифовачната плоча **6** има захващане „Велкро“, с негова помощ можете бързо и лесно да поставите и смените шкурки със захващане „Велкро“.

Преди да поставите нов лист шкурка **9**, стръскайте евентуално полепнал по шлифовачната плоча **6** прах, за да осигурите оптимално захващане.

Поставете листа шкурка **9** точно по ръба от едната страна на шлифовачната плоча **6**, след това допрете листа шкурка до шлифовачната плоча и го притиснете здраво.

За сваляне на шкурката **9** просто я хванете за някой край и я издърпайте внимателно от шлифовачната плоча **6**.

Шкурки без захващане тип „Велкро“ (вижте фигури С – Е)

- ❶ Освободете двете захващащи скоби **11** и ги разтворете надолу.
- ❷ Вкарайте листа шкурка **9** под задната захващаща шина **10**. Внимавайте листът **9** да не е твърде къс и да е захванат правилно. Върнете захващащата скоба **11** в изходна позиция и я фиксирайте.
- ❸ Притиснете и обтегнете листа шкурка към основната плоча **6**. Захванете предния край на шкурката под предната скоба **12**. Внимавайте листът **9** да не е твърде къс и да е захванат правилно. Върнете захващащата скоба **11** в изходна позиция и я фиксирайте.

Листове шкурка, които нямат отвори за прахоулавяне, напр. продавани на ленти, могат да бъдат перфорирани с помощта на специализирания инструмент **13**. За целта просто притиснете електроинструмента със захваната към него шкурка към инструмента за перфориране (вижте фиг. F).

За изваждане на листа шкурка **9** освободете двете захващащи скоби **11** и издърпайте листа от плочата.

Избор на шкурка

В зависимост от обработвания материал и желаната интензивност на отнемане разполагате с различни типове шкурка:

	Зърнестост	
red:Wood	40 – 240	
За обработване на всички видове дървесен материал		
За грубо шлифоване, напр. на грапави, нерендосани греди и дъски	груба	40, 60
За равнинно шлифоване и изравняване на малки неравности	средна	80, 120
За окончателно и фино шлифоване на твърди дървесни материали	фина	180, 240

Зърнестост

white:Paint

40 – 240

За обработване на лакови покрития и бои, респ. основи, напр. кит

За премахване на бои	груба	40, 60
За премахване на основи	средна	80, 120
За окончателно шлифоване на грунд преди боядисване	фина	180, 240

Система за прахоулавяне

- ▶ Прахове, отделящи се при обработването на материали като съдържащи олово бои, някои видове дървесина, минерали и метали могат да бъдат опасни за здравето. Контактът до кожата или вдишването на такива прахове могат да предизвикат алергични реакции и/или заболявания на дихателните пътища на работещия с електроинструмента или намиращи се наблизо лица. Определени прахове, напр. отделящите се при обработване на бук и дъб, се считат за канцерогенни, особено в комбинация с химикали за третиране на дървесина (хромат, консерванти и др.). Допуска се обработването на съдържащи азбест материали само от съответно обучени квалифицирани лица.
 - По възможност използвайте подходяща за обработвания материал система за прахоулавяне.
 - Осигурявайте добро проветряване на работното място.
 - Препоръчва се използването на дихателна маска с филтър от клас P2.
- ▶ Спазвайте валидните във Вашата страна законови разпоредби, валидни при обработване на съответните материали.
- ▶ **Избягвайте натрупване на прах на работното място.** Прахът може лесно да се самовъзпламени.

Вградена система за прахоулавяне с прахоуловителна кутия (вижте фигура G – J)

Вкарайте прахоуловителната кутия **2** на щучера **14**.

Степента на запълненост на прахоуловителната кутия **2** може лесно да се следи благодарение на прозрачния корпус.

За изпразване на прахоуловителната кутия **2** издърпайте с леко завъртане назад.

Развийте филтърния елемент **15** от прахоуловителната кутия **2**. Изпразнете прахоуловителната кутия.

Стръскайте филтърния елемент **15** като чукате леко на твърда повърхност, за да премахнете полепналата по него прах. Почистете ламелите на филтърния елемент **15** с мека четка.

Упътване: За да осигурите оптимална степен на прахоулавяне, изпразвайте прахоуловителната кутия **2** своевременно и периодично почиствайте филтърния елемент **15**.

При обработване на вертикални повърхности дръжте електроинструмента така, че прахоуловителната кутия **2** да е надолу.

Външна система за прахоулавяне (вижте фиг. К)

Вкарайте шланг на прахосмукачка **16** (не е включен в окомплектовката) върху шуцера **14**. Включете шланга **16** към прахосмукачка (не е включена в окомплектовката). Използваната прахосмукачка трябва да е пригодна за работа с обработвания материал.

Ако при работа се отделя особено вреден за здравето прах или канцерогенен прах, използвайте специализирана прахосмукачка.

При обработване на вертикални повърхности дръжте електроинструмента така, че шлангът на прахосмукачката да е надолу.

Работа с електроинструмента**Пускане в експлоатация**

- ▶ **Внимавайте за напрежението на захранващата мрежа! Напрежението на захранващата мрежа трябва да съответства на данните, посочени на табелката на електроинструмента. Уреди, обозначени с 230 V, могат да бъдат захранвани и с напрежение 220 V.**

Включване и изключване

За **включване** на електроинструмента поставете пусковия прекъсвач **1** в позицията в дясно, означена с „I“.

За **изключване** на електроинструмента поставете пусковия прекъсвач **1** в позицията в ляво, означена с „0“.

За да пестите енергия, дръжте електроинструмента включен само когато го ползвате.

Указания за работа

- ▶ **Преди да оставите електроинструмента, изчакайте движението му да спре напълно.**
- ▶ **Преди извършване на каквито и да е дейности по електроинструмента изключвайте щепсела от захранващата мрежа.**

Интензивността на отнемане при шлифване се определя главно от избора на шкурка.

Само шкурки в безукорно състояние осигуряват добра производителност и предпазват електроинструмента от преждевременно износване.

По време на работа притискайте електроинструмента равномерно, за да увеличите дълготрайността на шкурката. Прекомерното увеличаване на силата на притискане не води до увеличаване и на интензивността на отнемане, а до по-бързото износване на шкурката и на електроинструмента.

Не използвайте шкурка, с която сте обработвали метал, за шлифване на други видове материал.

Използвайте само оригинални шкурки, производство на Бош.

Поддържане и сервиз**Поддържане и почистване**

- ▶ **Преди извършване на каквито и да е дейности по електроинструмента изключвайте щепсела от захранващата мрежа.**
- ▶ **За да работите качествено и безопасно, поддържайте електроинструмента и вентилационните отвори чисти.**

Когато е необходима замяна на захранващия кабел, тя трябва да се извърши в оторизиран сервиз за електроинструменти на Бош, за да се запази нивото на безопасност на електроинструмента.

Сервиз и технически съвети

Отговори на въпросите си относно ремонта и поддръжката на Вашия продукт можете да получите от нашия сервизен отдел. Монтажни чертежи и информация за резервни части можете да намерите също на адрес:

www.bosch-pt.com

Екипът на Бош за технически съвети и приложения ще отговори с удоволствие на въпросите Ви относно нашите продукти и допълнителните приспособления за тях.

Моля, при въпроси и при поръчване на резервни части винаги посочвайте 10-цифрения каталожен номер, изписан на табелката на уреда.

Роберт Бош ЕООД – България

Бош Сервиз Център
Гаранционни и извънгаранционни ремонти
бул. Черни връх 51-Б
FPI Бизнес център 1407
1907 София
Тел.: (02) 9601061
Тел.: (02) 9601079
Факс: (02) 9625302
www.bosch.bg

Бракуване

С оглед опазване на околната среда електроинструментът, допълнителните приспособления и опаковката трябва да бъдат подложени на подходяща преработка за повторното използване на съдържащите се в тях суровини.

Не изхвърляйте електроинструменти при битовите отпадъци!

Само за страни от ЕС:

Съгласно Директивата на ЕС 2012/19/ЕС относно бракувани електрически и електронни устройства и утвърждаването ѝ като национален закон електроинструментите, които не могат да се използват повече, трябва да се събират отделно и да бъдат подлагани на подходяща преработка за оползотворяване на съдържащите се в тях вторични суровини.

Правата за изменения запазени.

Македонски

Безбедносни напомени

Општи напомени за безбедност за електричните апарати

ПРЕДУПРЕДУВАЊЕ Прочитајте ги сите напомени и упатства за

безбедност. Грешките настанати како резултат од непридржување до безбедносните напомени и упатства може да предизвикаат електричен удар, пожар и/или тешки повреди.

Зачувајте ги безбедносните напомени и упатства за користење и за во иднина.

Поимот „електричен алат“ во напомените за безбедност се однесува на електрични апарати што користат струја (со струен кабел) и електрични апарати што користат батерии (без струен кабел).

Безбедност на работното место

- ▶ **Работниот простор секогаш нека биде чист и добро осветлен.** Неуредниот или неосветлен работен простор може да доведе до несреќи.
- ▶ **Не работете со електричниот апарат во околина каде постои опасност од експлозија, каде има запаливи течности, гас или прашина.** Електричните апарати создаваат искри, кои може да ја запалат правта или пареата.
- ▶ **Држете ги децата и другите лица подалеку за време на користењето на електричниот апарат.** Доколку нешто Ви го попречи вниманието, може да ја изгубите контролата над уредот.

Електрична безбедност

- ▶ **Приклучокот на електричниот апарат мора да одговара на приклучокот во ѕидната дозна. Приклучокот во никој случај не смее да се менува. Не употребувајте прекинувач со адаптер заедно со заземјениот електричен апарат.** Неминувањето на прекинувачот и соодветните ѕидни дозни го намалуваат ризикот од електричен удар.
- ▶ **Избегнувајте физички контакт со заземјените површини на цевки, радијатори, шпорет и фрижидери.** Постои зголемен ризик од електричен удар, доколку Вашето тело е заземјено.
- ▶ **Електричните апарати држете ги подалеку од дожд и влага.** Навлегувањето на вода во електричниот апарат го зголемува ризикот од електричен удар.
- ▶ **Не го користете кабелот за друга намена, за да го носите електричниот апарат, за да го закачите или да го влечете приклучокот од ѕидната дозна. Држете го кабелот понастрана од топлина, масло, остри рабови или подвижните компоненти на уредот.** Оштетениот или свиткан кабел го зголемува ризикот за електричен удар.

▶ **Доколку со електричниот апарат работите на отворено, користете само продолжен кабел што е погоден за користење на надворешен простор.** Користењето на соодветен продолжен кабел на отворено го намалува ризикот од електричен удар.

▶ **Доколку користењето на електричниот апарат во влажна околина не може да се избегне, користете заштитен уред со диференцијална струја.** Употребата на заштитниот уред со диференцијална струја го намалува ризикот од електричен удар.

Безбедност на лица

- ▶ **Бидете внимателни како работите и разумно користете го електричниот апарат. Не користете електрични апарати, доколку сте уморни или под влијание на дрога, алкохол или лекови.** Еден момент на невнимание при употребата на електричниот апарат може да доведе до сериозни повреди.
- ▶ **Носете заштитна опрема и секогаш носете заштитни очила.** Носењето на заштитна опрема, како на пр. маска за прав, обувки за заштита од лизгање, заштитен шлем или заштита за слухот, во зависност од видот и примената на електричниот апарат, го намалува ризикот од повреди.
- ▶ **Избегнувајте неконтролирано користење на апаратите. Осигурете се, дека е исклучен електричниот апарат, пред да го приклучите на напојување со струја и/или на батерија, пред да го земете или носите.** Доколку при носењето на апаратот, сте го ставиле прстот на прекинувачот или сте го приклучиле уредот додека е вклучен на напојување со струја, ова може да предизвика несреќа.
- ▶ **Извадете ги алатите за подесување или клучевите за зашрафување, пред да го вклучите електричниот апарат.** Доколку има алат или клуч во некој од деловите на уредот што се вртат, ова може да доведе до повреди.
- ▶ **Избегнувајте абнормално држење на телото. Застанете во сигурна положба и постојано држете рамнотежа.** На тој начин ќе може подобро да го контролирате електричниот апарат во неочекувани ситуации.
- ▶ **Носете соодветна облека. Не носете широка облека или накит. Тргнете ја косата, облеката и раваците подалеку од подвижните делови.** Лесната облека, накитот или долгата коса може да се зафатат од подвижните делови.
- ▶ **Доколку треба да се инсталираат уреди за вшмукување прав, осигурете се дека тие правилно се приклучени и прикладно се користат.** Користењето на вшмукувач за прав не ја намалува опасноста од прав.

Користење и ракување со електричниот апарат

- ▶ **Не го преоптоварувајте уредот. Користете го соодветниот електричен апарат за Вашата работа.** Со соодветниот електричен апарат ќе работите подобро и посигурно во зададениот домен на работа.

- ▶ **Не користете го електричниот апарат, доколку има дефектен прекинувач.** Апаратот кој повеќе не може да се вклучи или исклучи, ја загрозува безбедноста и мора да се поправи.
- ▶ **Извлекете го приклучокот од ѕидната дозна и/или извадете ја батеријата, пред да ги смените поставките на уредот, да ги замените деловите или да го тргнете настрана уредот.** Овие мерки за предупредување го спречуваат невнимателниот старт на електричниот уред.
- ▶ **Чувајте ги подалеку од дофатот на деца електричните апарати кои не ги користите. Овој уред не смее да го користат лица кои не се запознаени со него или не ги имаат прочитано овие упатства.** Електричните апарати се опасни, доколку ги користат неискусни лица.
- ▶ **Одржувајте ги грижливо електричните апарати. Проверете дали подвижните делови функционираат беспрекорно и не се заглавени, дали се скршени или оштетени, што може да ја попречи функцијата на електричниот апарат. Поправете ги оштетените делови пред користењето на уредот.** Многу несреќи својата причина ја имаат во лошо одржуваните електрични апарати.
- ▶ **Алатот за сечење одржувајте го остар и чист.** Внимателно одржуваните алати за сечење со остри рабови за сечење помалку се заглавуваат и со нив полесно се работи.
- ▶ **Користете ги електричните апарати, опремата, додатоците за алатите итн. во согласност со ова упатство. Притоа земете ги во обзир работните услови и дејноста што треба да се изврши.** Користењето на електрични апарати за друга употреба освен наведената може да доведе до опасни ситуации.

Сервис

- ▶ **Поправката на Вашиот електричен апарат смее да биде извршена само од страна на квалификуван стручен персонал и само со користење на оригинални резервни делови.** Само на тој начин ќе бидете сигурни во безбедноста на електричниот апарат.

Безбедносни напомени за брусилки

- ▶ **Користете го електричниот уред само за суво брусење.** Навлегувањето на вода во електричниот уред го зголемува ризикот од електричен удар.
- ▶ **Внимание, постои опасност од пожар! Избегнувајте прегревање на парчето што се бруси и брусилката. Пред да направите пауза во работата, секогаш испразнете го резервоарот за прав.** Правта од брусењето, микро честичките, хартиената кеса (или филтер-кесата одн. филтерот на вшмукувачот за прав) можат самите да се запалат при неповолни услови, како на пр. летање на искри при брусење на метали. Особена опасност постои, доколку правта од брусењето се измеша со остатоци од лак, полиретан или други хемиски материјали и доколку парчето што се бруси се вжешти по долготрајна работа.

- ▶ **Зацврстете го парчето што се обработува.** Доколку го зацврстите со уред за затегнување или менгема, тогаш парчето што се обработува се држи поцврсто отколку со Вашата рака.

Опис на производот и моќноста



Прочитајте ги сите напомени и упатства за безбедност. Грешките настанати како резултат од непридржување до безбедносните напомени и упатства може да предизвикаат електричен удар, пожар и/или тешки повреди.

Ве молиме отворете ја преклопената страница со приказ на електричниот апарат, и држете ја отворена додека го читате упатството за употреба.

Употреба со соодветна намена

Електричниот апарат е наменет за суво брусење на дрво, пластика, шпактел маса како и лакирани површини.

Илустрација на компоненти

Нумерирањето на сликите со компоненти се однесува на приказот на електричните апарати на графичката страница.

- 1 Прекинувач за вклучување/исклучување
- 2 Комплет кутија за прав (Microfilter System)
- 3 Квадратна основна плоча (GSS 140-1 A / GSS 160-1 A Multi)
- 4 Правоаголна основна плоча (GSS 160-1 A / GSS 160-1 A Multi)
- 5 Триаголна основна плоча (GSS 160-1 A Multi)
- 6 Основна брусна плоча
- 7 Рачка (изолирана површина на дршката)
- 8 Завртки за основната плоча (4x)
- 9 Брусен лист*
- 10 Заден терминален блок
- 11 Затезни стремени (2x)
- 12 Преден терминален блок
- 13 Алат за дупчење *
- 14 Млазници за издувување
- 15 Филтер (Microfilter System)
- 16 Црево за вшмукување*

*Опишаната опрема прикажана на сликите не е дел од стандардниот обем на испорака. Комплетната опрема може да ја најдете во нашата Програма за опрема.

118 | Македонски

Технички податоци

Вибрациона брусилка		GSS 140-1 A	GSS 160-1 A	GSS 160-1 A Multi
Број на дел/артикул		3 601 BA2 1..	3 601 BA2 2..	3 601 BA2 2..
Номинална јачина	W	180	180	180
Број на празни вртежи	min ⁻¹	12 000	12 000	12 000
Број на осцилации во празен од	min ⁻¹	24 000	24 000	24 000
Дијаметар на кругот на осцилирање	мм	1,6	1,6	1,6
Димензии на брусниот лист				
– квадратни				
– Велкро лепенка	мм	115 x 107	–	115 x 107
– Сврзен напон	мм	115 x 140	–	115 x 140
– правоаголни				
– Велкро лепенка	мм	–	133 x 80	133 x 80
– триаголни				
– Велкро лепенка	мм	–	–	150 x 100
Димензии на основната брусна плоча				
– квадратни	мм	110 x 100	–	110 x 100
– правоаголни	мм	–	128 x 78	128 x 78
– триаголни (Аголни (габаритни) димензии на брусниот лист)	мм	–	–	150 x 100
Тежина согласно ЕРТА-Procedure 01:2014	кг	1,2	1,2	1,2
Класа на заштита		□/II	□/II	□/II

Податоците важат за номинален напон [U] од 230 волти. Овие податоци може да отстапуваат при различни напони, во зависност од изведбата во односната земја.

Информации за бучава/вибрации

Вредностите на емисија на бучава одредени во согласност со EN 60745-2-4.

Нивото на звучниот притисок на уредот, оценето со A, типично изнесува 76 dB(A). Несигурност K = 3 dB.

Нивото на звучниот притисок при работењето може да пречекори и 80 dB(A).

Носете заштита за слухот!

Вкупните вредности на вибрации a_h (векторски збор на трите насоки) и несигурност K дадени се во согласност со EN 60745-2-4:

$$a_h = 5,0 \text{ m/s}^2, K = 1,5 \text{ m/s}^2.$$

Нивото на вибрации наведено во овие упатства е измерено со нормирана постапка според EN 60745 и може да се користи за меѓусебна споредба на електричните апарати. Исто така може да се прилагоди за предвремена процена на оптоварувањето со вибрации. Наведеното ниво на вибрации е за основната примена на електричниот апарат. Доколку електричниот апарат се користи за други примени, со различна опрема, алатот што се вметнува отстапува од нормите или недоволно се одржува, може да отстапува нивото на вибрации. Ова може значително да го зголеми оптоварувањето со вибрации во периодот на целокупното работење. За прецизно одредување на оптоварувањето со вибрации, треба да се земе во обзир и периодот во кој уредот е исклучен или едвај работи, а не во моментот кога е во употреба. Ова може значително да го намали оптоварувањето со вибрации во периодот на целокупното работење.

Утврдете ги дополнителните мерки за безбедност за заштита на корисникот од влијанието на вибрациите, како на пр.: одржувајте ги внимателно електричните апарати и алатот за вметнување, одржувајте ја топлината на дланките, организирајте го текот на работата.

Изјава за сообразност **CE**

Изјавуваме на сопствена одговорност, дека производот опишан во „Технички податоци“ соодветствува на сите применливи одредби од директивите 2011/65/EU, до 19. април 2016: 2004/108/EC, од 20. април 2016: 2014/30/EU, 2006/42/EC вклучително нивните измени и е сообразен со следните норми: EN 60745-1, EN 60745-2-4.

Техничка документација (2006/42/EC) при:
Robert Bosch GmbH, PT/ETM9,
70764 Leinfelden-Echterdingen, GERMANY

Henk Becker Helmut Heinzlmann
Executive Vice President Head of Product Certification
Engineering PT/ETM9

PPA.
Henk Becker *i.v. Helmut Heinzlmann*

Robert Bosch GmbH, Power Tools Division
70764 Leinfelden-Echterdingen, GERMANY
Leinfelden, 22.07.2015

Монтажа

- ▶ **Пред било каква интервенција на електричниот апарат, извлекете го струјниот приклучок од сидната дозна.**

Монтирање на основна плоча (GSS 160-1 A Multi) (види слика А)

Целосно одвртете ги 4-те завртки **8**. Поставете ја соодветната основна плоча и повторно затегнете ги завртките.

Менување на основната брусна плоча (види слика А)

Основната брусна плоча **6** може да се замени по потреба. Целосно одвртете ги 4-те завртки **8** и извадете ја брусната плоча **6**. Поставете ја новата брусна плоча **6** и повторно затегнете ги завртките.

Менување на брусните листови

Пред да ставите нов лист за брусење, отстранете ја нечистотијата и правта од брусната плоча **6**, на пр. со четкичка.

За овозможување на оптимално вшмукување на прав, внимавајте на тоа, отворите на брусниот лист да одговараат со отворите на основната брусна плоча.

Брусни листови со велкро лепенка (види слика В)

Доколку брусната плоча **6** е опремена со велкро лепенка, со тоа можете брзо и едноставно да ги прицврстите брусните листови.

Истресете ја велкро лепенката од основната брусна плоча **6** пред да ја наместите на брусниот лист **9**, за да овозможите оптимално слепување.

Брусниот лист **9** ставете го израмнето на едната страна од основната брусна плоча **6**, поставете го брусниот лист на основната брусна плоча и притиснете го добро.

За вадење на брусниот лист **9** фатете го за врвот и извлекете го од основната брусна плоча **6**.

Брусни листови без велкро лепенка (види слики С – Е)

- 1 Олабавете го затезниот стремен **11** од механизмот за фиксирање и навалете го надолу.
- 2 Вметнете го брусниот лист **9** под задниот терминален блок **10**. Внимавајте брусниот лист **9** да не е прекраток и да биде правилно прицврстен. Навалете го затезниот стремен **11** назад во излезната позиција и фиксирајте го таму.
- 3 Поставете го брусниот лист цврсто околу брусната плоча **6**. Прицврстете го предниот дел на брусната плоча под предниот терминален блок **12**. Внимавајте брусниот лист **9** да не е прекраток и да биде правилно прицврстен. Навалете го затезниот стремен **11** назад во излезната позиција и фиксирајте го таму.

Неиздупчените брусни листови, на пр. од материјали во ролни или метарски материјали, може да ги издупчите со алатот за дупчење **13** за вшмукување на прав.

Електричниот апарат со монтиран брусен лист притиснете го на алатот за дупчење (види слика F).

За да го извадите брусниот лист **9** олабавете ги двата затезни стремени **11** и извлекете го брусниот лист од неговиот држач.

Избор на лист за брусење

Во согласност со материјалот што се обработува и обемот на стругање, на располагање ви се различни брусни листови:

	Гранулација	
red:Wood		40 – 240
За обработка на сите дрвени материјали		
За претходно брусење, на пр. за груби нерендани греди и даски	грубо	40, 60
За рамно брусење и израмнување на мали нерамнини	средно	80, 120
За завршно и фино брусење на цврсти дрва	фино	180, 240
white:Paint		40 – 240
За обработка на обоени/лакирани слоеви одн. подлоги, како маса за полнење и шпактел маса		
За брусење на боја	грубо	40, 60
За брусење на основната боја	средно	80, 120
За крајно брусење на основната боја пред лакирање	фино	180, 240

Вшмукување на прав/струготини

- ▶ Правта од материјалите како на пр. слоеви боја, некои видови дрво, минерали и метал може да биде штетна по здравјето. Допирањето или вдишувањето на таквата прав може да предизвика алергиски реакции и/или заболувања на дишните патишта на корисникот или лицата во околината.

Одредени честички прав како на пр. прав од даб или бука важат како канцерогени, особено доколку се во комбинација со дополнителни супстанции (хромат, средства за заштита на дрво). Материјалите што содржат азбест може да бидат обработувани само од страна на стручни лица.

- Затоа, доколку е возможно, користете соодветен вшмукувач за прав за материјалот што се обработува.
- Погрижете се за добра проветреност на работното место.
- Се препорачува носење на маска за заштита при вдишувањето со класа на филтер P2.

Внимавајте на важечките прописи на Вашата земја за материјалот кој го обработувате.

- ▶ **Избегнувајте собирање прав на работното место.** Правта лесно може да се запали.

120 | Македонски

**Сопствено вшмукување со кутија за прав
(види слики G–J)**

Ставете ја кутијата за прав **2** на млазниците за издувување **14**.

Нивото на наполнетост на кутијата за прав **2** може лесно да се контролира преку транспарентниот резервоар.

За да ја испразните кутијата за прав **2** извлекете ја со лесно вртење наназад.

Одвртете го елементот за филтер **15** од кутијата за прав **2**. Испразнете ја кутијата за прав.

Лесно тропнете со филтерот **15** на цврста подлога, за да падне правта. Исчистете ги ламелите на филтерот **15** со мека четка.

Напомена: За да овозможите оптимално вшмукување на прав, редовно празнете ја кутијата за прав **2** и редовно чистете го филтерот **15**.

При работа на вертикални површини, држете го електричниот апарат така што кутијата за прав **2** ќе покажува надолу.

Надворешно вшмукување (види слика K)

Ставете го цревето за вшмукување **16** (опрема) на млазниците за издувување **14**. Поврзете го цревето за вшмукување **16** со вшмукувач за прав (опрема).

Вшмукувачот за прав мора да е соодветен на материјалот на парчето што се обработува.

При вшмукување на особено опасни по здравје, канцерогени или суви честички прав, користете специјален вшмукувач.

При работа на вертикални површини, држете го електричниот апарат така што цревето за вшмукување ќе покажува надолу.

Употреба**Ставање во употреба**

- ▶ **Внимавајте на електричниот напон! Напонот на изворот на струја мора да одговара на оној кој е наведен на спецификационата плочка на електричниот уред. Електричните апарати означени со 230 V исто така може да се користат и на 220 V.**

Вклучување/исклучување

За **ставање во употреба** на електричниот апарат, навалете го прекинувачот за вклучување/исклучување **1** кон десно во позиција „I“.

За да го **исклучите** електричниот апарат, навалете го прекинувачот за вклучување/исклучување **1** кон лево во позиција „0“.

За да се заштеди енергија, вклучувајте го електричниот алат само доколку го користите.

Совети при работењето

- ▶ **Почекајте додека електричниот апарат сосема не прекине со работа, пред да го тргнете настрана.**
- ▶ **Пред било каква интервенција на електричниот апарат, извлекете го струјниот приклучок од сидната дозна.**

Капацитетот на отстранување при брусењето во главно се одредува преку изборот на брусен лист.

Само беспрекорните брусни листови може да придонесат за добар капацитет на брусење и одржување на електричниот апарат.

Внимавајте на рамномерноста на притисокот, за да го зголемите рокот на употреба на алатот што се бруси.

Прекумерното зголемување на притисокот врз површината не води кон зголемен капацитет на брусење, туку кон поголемо изабување на електричниот апарат и брусниот лист.

Брусниот лист со кој сте обработувале метал, не го користете за други материјали.

Користете само оригинална Bosch опрема за брусење.

Одржување и сервис**Одржување и чистење**

- ▶ **Пред било каква интервенција на електричниот апарат, извлекете го струјниот приклучок од сидната дозна.**
- ▶ **Одржувајте ја чистотата на електричниот апарат и отворите за проветрување, за да може добро и безбедно да работите.**

Доколку е потребно користење на приклучен кабел, тогаш набавете го од Bosch или специјализирана продавница за Bosch-електрични апарати, за да го избегнете загрозувањето на безбедноста.

Сервисна служба и совети при користење

Сервисната служба ќе одговори на Вашите прашања во врска со поправката и одржувањето на Вашиот производ како и резервните делови. Експлозивен цртеж и информации за резервни делови ќе најдете на: www.bosch-pt.com

Тимот за советување при користење на Bosch ќе ви помогне доколку имате прашања за нашите производи и опрема.

За сите прашања и нарачки на резервни делови, Ве молиме наведете го 10-цифрениот број од спецификационата плочка на производот.

Македонија

Д.Д.Електрис
Сава Ковачевик 47Њ, број 3
1000 Скопје
Е-пошта: dimce.dimcev@servis-bosch.mk
Интернет: www.servis-bosch.mk
Тел./факс: 02/ 246 76 10
Моб.: 070 595 888

Отстранување

Електричните апарати, опремата и амбалажите треба да се отстранат на еколошки прифатлив начин.

Не ги фрлајте електричните апарати во домашната канта за губре!

Само за земји во рамки на ЕУ



Според Европската регулатива 2012/19/EU за електрични и електронски уреди и нивна национална употреба, електричните апарати што се вон употреба мора одделно да се собираат и да се рециклираат на еколошки прифатлив начин.

Се задржува правото на промена.

Srpski

Упутства о сигурности

Општа упозorenja за електричне алате

⚠ УПОЗОРЕЊЕ **Читajte сва упозorenja и упутства.** Propusti kod pridržavanja upozorenja i uputstava mogu imati za posledicu električni udar, požar i/ili teške povrede.

Чувajte сва упозorenja и упутства за будућност.

Pojam upotrebljen u upozorenjima „električni alat“ odnosi se na električne alate sa radom na mreži (sa mrežnim kablom) i na električne alate sa radom na akumulator (bez mrežnog kabla).

Сигурност на радном месту

- ▶ **Држите Ваше радно подручје чисто и добро осветљено.** Nered ili neosvetljena radna područja mogu voditi nesrećama.
- ▶ **Не радите са електричним алатом у околини угроженој експлозијом, у којој се налазе запaljиве течности, гасови или праšине.** Električni alati prave varnice koje mogu zapaliti prašinu ili isparenja.
- ▶ **Држите подaлје децу и друге особе за време коришћења електричног алата.** Prilikom rada možete izgubiti kontrolu nad aparatom.

Електрична сигурност

- ▶ **Прикључни утикач електричног алата мора одговарати утичници. Утикач несме никакo да се менја. Не употребљавajte адаптере утикача заједно са електричним алатима заштитеним уземљеним.** Ne promenjeni utikači i odgovarajuće utičnice smanjuju rizik električnog udara.
- ▶ **Избегавajte контакт телом са уземљеним поврšinама као цеви, грејања, шпoret и rashladni ormani.** Postoji povećani rizik od električnog udara ako je Vaše telo uzemljeno.
- ▶ **Држите апарат што даље од кише или вlage.** Prodor vode u električni alat povećava rizik od električnog udara.
- ▶ **Не носите електрични алат за кабл, не веšajte га или не извлачите га из утичнице. Држите кабл даље од врелине, улја,**

oštih ivica или delova aparata који се покрећу. Oštećeni или uvrnuti kablovi povećavaju rizik električnog udara.

- ▶ **Ако са електричним алатом радите у природи, употребљавajte само продужне каблове који су погодни за спољну употребу.** Upotreba produžnog kabla uzemljenog за спољну употребу smanjuje rizik од електричног удара.
- ▶ **Ако рад електричног алата не може да се избегне у влажној околини, користите прекidaч струјне заштите при квару.** Upotreba prekidača струјне заштите при квару smanjuje rizik од електричног удара.

Сигурност особља

- ▶ **Будите пажљиви, pazите на то, шта радите и идите разумно на посао са Вашим електричним алатом. Не користите електрични алат ако сте умorni или под uticajem droge, alkohola или lekova.** Momenat nepažnje kod upotrebe električnog alata može voditi озbiljним povredама.
 - ▶ **Носите личну заштитну опрему и увек заштитне наочаре.** Ношење личне заштитне опреме, као маске за праšину, сигурносне ципеле које не клижу, заштитни шлем или заштиту за слух, зависно од врсте и употребе електричног алата, smanjuju rizik од povredа.
 - ▶ **Избегавajte ненамерно пуштање у рад. Уверите се да је електрични алат искључен, пре него што га прикључите на струју и/или на акумулатор, узмете га или носите.** Ако приликом ношења електричног алата држите прст на прекidaчу или апарат укључен прикључујете на струју, може ово водити несрећама.
 - ▶ **Уклоните алате за подеšавање или кључеве за завртње, пре него што укључите електрични алат.** Неки алат или кључ који се налази у ротирајућем делу апарата, може водити несрећама.
 - ▶ **Избегавajte ненормално држање тела. Побрините се увек да стабилно стојите и одржавajte у свако доба равнотежу.** На тај начин можете боље контролисати електрични алат у neočekиваним ситуацијама.
 - ▶ **Носите погодну одећу. Не носите широку одећу или накит. Држите косу, одећу и рукавце даље од покретних делова.** Oпуштено одело, дугу косу или накит могу захватити ротирајући делови.
 - ▶ **Ако могу да се монтирају уредјаји за усисавање и скупљање праšине, уверите се да ли су прикључени и употребљени како треба.** Upotreba usisavanja праšине може smanjiti опасности од праšине.
- #### Брижљива употреба и опходjenje са електричним алатима
- ▶ **Не преoptерећујте апарат. Употребљавajte за Ваš посао електрични алат одредjen за то.** Са одговарајућим електричним алатом радите боље и сигурније у наведеном подручју рада.
 - ▶ **Не користите никакав електрични алат чији је прекidaч у квару.** Електрични алат који се не може више укључити или искључити, је опасан и мора се поправити.
 - ▶ **Извучите утикач из утичнице и/или уклоните акумулатор пре него што предузмете подеšавања на апарату, промену делова прибора или оставите апарат.** Ова мера опреза спречава ненамеран start електричног алата.

122 | Srpski

- ▶ **Čuvajte nekorišćene električne alate izvan dometa dece. Ne dozvoljavajte korišćenje aparata osobama koje ne poznaju aparat ili nisu pročitale ova uputstva.** Električni alati su opasni, kada ih koriste neiskusne osobe.
- ▶ **Održavajte brižljivo električni alat. Kontrolišite da li pokretni delovi aparata besprekorno funkcionišu i ne „lepe“, da li su delovi polomljeni ili su tako oštećeni da je oštećena funkcija električnog alata. Popravite ove oštećene delove pre upotrebe.** Mnoge nesreće imaju svoje uzroke u loše održanim električnim alatima.
- ▶ **Održavajte alate za sečenja oštre i čiste.** Brižljivo održavani alati za sečenja sa oštrim ivicama manje „slepljuju“ i lakše se vode.
- ▶ **Upotrebljavajte električni alat, pribor, alate koji se umeću itd. prema ovim uputstvima. Obratite pažnju pritom na uslove rada i posao koji morate obaviti.** Upotreba električnih alata za druge namene koje nisu predviđene, može voditi opasnim situacijama.

Servisi

- ▶ **Neka Vam Vaš električni alat popravlja samo kvalifikovano osoblje i samo sa originalnim rezervnim delovima.** Tako se obezbeđuje, da ostane sačuvana sigurnost aparata.

Sigurnosna uputstva za brusilicu

- ▶ **Upotrebljavajte električni alat samo za suvo brušenje.** Prodor vode u električni aparat povećava rizik od električnog udara.
- ▶ **Pažnja – Opasnost od požara! Izbegavajte pregrevanje materijala koji se brusi i brusilice. Praznite uvek pre pauza u kutiji za prainu za prašinu.** Prašina od brušenja u kutiji za prašinu, mikrofilter, papirna kesica (ili u kesi filtra odnosno filter usisivača za prašinu) mogu da se pod nepovoljnim uslovima, kao što su letenje varnica prilikom brušenja metala, samozapale. Posebna opasnost postoji, ako je prašina od brušenja pomešana sa ostacima laka-poliuretana ili drugim hemijskim materijama i materijal od brušenja postaje vreo posle dužeg rada.
- ▶ **Obezbedite radni komad.** Radni komad kojeg čvrsto držite zatezni uredjaji ili stega sigurnije se drži nego sa Vašom rukom.

Tehnički podaci

Vibraciona brusilica		GSS 140-1 A	GSS 160-1 A	GSS 160-1 A Multi
Broj predmeta		3 601 BA2 1..	3 601 BA2 2..	3 601 BA2 2..
Nominalna primljena snaga	W	180	180	180
Broj obrtaja na prazno	min ⁻¹	12 000	12 000	12 000
Broj vibracija u praznom hodu	min ⁻¹	24 000	24 000	24 000
Presek vibracionog kola	mm	1,6	1,6	1,6
Dimenzije brusnog lista				
– kvadratan				
– Čičak pričvršćivanje	mm	115 x 107	–	115 x 107
– Napon pritezanja	mm	115 x 140	–	115 x 140

Podaci važe za nominalne napone [U] od 230 V. Kod napona koji odstupaju i izvođenja specifičnih za zemlje mogu ovi podaci varirati.

Opis proizvoda i rada

Čitajte sva upozorenja i uputstva. Propusti kod pridržavanja upozorenja i uputstava mogu imati za posledicu električni udar, požar i/ili teške povrede.

Molimo da otvorite preklopljenu stranicu sa prikazom aparata i ostavite ovu stranicu otvorenu, dok čitate uputstvo za rad.

Upotreba prema svrsi

Aparat je određen za suvo brušenje u drvetu, plastici, špahtel masi kao i lakiranim površinama.

Komponente sa slike

Označavanje brojevima komponenti sa slika odnosi se na prikaz električnog alata na grafičkoj strani.

- 1 Prekidač za uključivanje-isključivanje
- 2 Kutija za prašinu kompletna (Microfilter System)
- 3 Kvadratna osnovna ploča (GSS 140-1 A/ GSS 160-1 A Multi)
- 4 Pravougaona osnovna ploča (GSS 160-1 A/ GSS 160-1 A Multi)
- 5 Trouglasta osnovna ploča (GSS 160-1 A Multi)
- 6 Brusna ploča
- 7 Drška (izolovana površina za prihvat)
- 8 Šrafovi za osnovnu ploču (4x)
- 9 Brusni list*
- 10 Zadnja priključna letvica
- 11 Stezaljka (2x)
- 12 Prednja pritezna letva
- 13 Alat za otvore*
- 14 Izduvni priključak
- 15 Filterski element (Microfilter System)
- 16 Crevo za usisavanje*

*Prikazani ili opisani pribor ne spada u standardno pakovanje. Kompletni pribor možete da nađete u našem programu pribora.

Srpski | 123

Vibraciona brusilica		GSS 140-1 A	GSS 160-1 A	GSS 160-1 A Multi
– pravougaoni				
– Čičak pričvršćivanje	mm	–	133 x 80	133 x 80
– trouglast				
– Čičak pričvršćivanje	mm	–	–	150 x 100
Dimenzije brusne ploče				
– kvadratan	mm	110 x 100	–	110 x 100
– pravougaoni	mm	–	128 x 78	128 x 78
– trouglast (trouglasti brusni papir sa otvorima)	mm	–	–	150 x 100
Težina prema EPTA-Procedure 01:2014	kg	1,2	1,2	1,2
Klasa zaštite		□/II	□/II	□/II

Podaci važe za nominalne napone [U] od 230 V. Kod napona koji odstupaju i izvođenja specifičnih za zemlje mogu ovi podaci varirati.

Informacije o šumovima/vibracijama

Vrednosti emisije šumova se određuju u skladu sa EN 60745-2-4.

Nivo pritiska zvuka uređaja vrednovan sa A tipično iznosi 76 dB(A). Nesigurnost K = 3 dB.

Nivo buke pri radu može prekoračiti 80 dB(A).

Nosite zaštitu za sluh!

Ukupne vrednosti vibracija a_h (zbir vektora tri pravca) i nesigurnost K su dobijeni prema EN 60745-2-4:

$a_h = 5,0 \text{ m/s}^2$, $K = 1,5 \text{ m/s}^2$.

Nivo vibracija naveden u ovim uputstvima je izmeren prema mernom postupku koji je standardizovan u EN 60745 i može da se koristi za poređenje električnih alata jedan sa drugim. Pogodan je i za privremenu procenu opterećenja vibracijama. Navedeni nivo vibracija predstavlja prvenstveno primenu električnog alata. Ako se svakako električni alat upotrebljava za druge namene sa pomoću različitih pribora ili nedovoljno održavanja, može doći do odstupanja nivoa vibracija. Ovo može u značajnoj meri povećati opterećenje vibracijama preko celog radnog vremena.

Za tačnu procenu opterećenja vibracijama trebalo bi uzeti u obzir i vreme, u kojem je uređaj uključen ili radi, međutim nije stvarno u upotrebi. Ovo može značajno redukovati opterećenje vibracijama preko celog radnog vremena.

Utvrđite dodatne mere sigurnosti radi zaštite radnika pre delovanja vibracija kao na primer: Održavanje električnog alata i upotrebljeni alati, održavanje toplih ruku, organizacija odvijanja posla.

Izjava o usaglašenosti

Izjavljujemo pod punom krivičnom i materijalnom odgovornošću da pod „Tehnički podaci“ opisani proizvod odgovara svim dotičnim odredbama instrukcije 2011/65/EU, do 19. aprila 2016. godine: 2004/108/EC, od 20. aprila 2016. godine: 2014/30/EU, 2006/42/EC uključujući njene izmene i da je u skladu sa sledećim normama: EN 60745-1, EN 60745-2-4.

Tehnička dokumentacija (2006/42/EC) kod:
Robert Bosch GmbH, PT/ETM9,
70764 Leinfelden-Echterdingen, GERMANY

Henk Becker
Executive Vice President
Engineering

Helmut Heinzelmann
Head of Product Certification
PT/ETM9

Henk Becker i. V. *Helmut Heinzelmann*

Robert Bosch GmbH, Power Tools Division
70764 Leinfelden-Echterdingen, GERMANY
Leinfelden, 22.07.2015

Montaža

► Izvucite pre svih radova na električnom alatu mrežni utikač iz utičnice.

Montaža osnovne ploče (GSS 160-1 A Multi) (pogledajte sliku A)

Odvrnite potpuno 4 šrafa 8. Stavite odgovarajuću osnovnu ploču i ponovo pritegnite šrafove.

Promena brusne ploče (pogledajte sliku A)

Brusna ploča 6 se može menjati po potrebi.

Odvrnite potpuno 4 šrafa 8 i izvadite brusnu ploču 6. Stavite novu brusnu ploču 6 i ponovo pritegnite šrafove.

Promena brusnog lista

Uklonite pre nameštanja novog lista za brušenje prljavštinu i prašinu sa brusne ploče 6, naprimer sa nekom četkicom.

Pazite radi obezbeđivanja optimalnog usisavanja prašine na to, da izrezi na brusnom listu budu usaglašeni sa otvorima na brusnoj ploči.

Brusni listovi sa čičak pričvršćivanjem (pogledajte sliku B)

Ako brusna ploča 6 ima čičak podlogu, možete time brzo i jednostavno da učvrstite brusni papir sa čičak slojem.

Istresite čičak tkaninu brusne ploče 6 pre nameštanja brusnog lista 9, da bi omogućili optimalno prijanjanje.

Postavite brusni list 9 na jednoj strani u ravni sa brusnom pločom 6, i na kraju stavite brusni list na brusnu ploču i dobro ga pritisnite.

124 | Srpski

Za skidanje brusnog lista **9** uhvatite ga za vrh i svucite sa brusne ploče **6**.

Brusni listovi bez čičak pričvršćivanja (pogledajte slike C – E)

- ❶ Otpustite obe stezaljke **11** iz aretacije i okrenite ih nadole.
- ❷ Uvucite brusni papir **9** ispod zadnje priključne letve **10**. Obratite pažnju na to, da brusni papir **9** nije isuviše kratak i da je dobro pritegnut. Vratite stezaljku **11** u početni položaj i osigurajte je.
- ❸ Zategnite šmirglu oko brusne ploče **6**. Zategnite čvrsto prednji deo brusnog papira ispod prednje priključne letve **12**. Obratite pažnju na to, da brusni papir **9** nije isuviše kratak i da je dobro pritegnut. Vratite stezaljku **11** u početni položaj i osigurajte je.

Neprobušene brusne listove vrste robe koja se prodaje na metar ili u rolni, možete naprimer probušiti za usisavanje prašine sa alatom za bušenje **13**. Pritisnite za to električni alat sa montiranim brusnim listom na alat za bušenje (pogledajte sliku F).

Da biste otpustili brusni papir **9** otpustite obe stezaljke **11** i izvucite brusni papir iz njenog držača.

Biranje brusnog lista

Prema materijalu koji se obrađuje i željenom skidanju površine stoje na raspolaganju različiti brusni listovi:

		Veličina zrna	
red:Wood		40 – 240	
Za obradu svih drvenih materijala			
Za prethodno brušenje, na primer hrapavih, neobrađenih greda i dasaka			
	grubo	40, 60	
Za brušenje u ravni i ravnjanje malih neravnina			
	srednje	80, 120	
Za završno i fino brušenje tvrdog drveta			
	fino	180, 240	
white:Paint		40 – 240	
Za obradu slojeva boje, laka odnosno grundiranje kao što su punioca i špahtel mase			
Za brušenje boje	grubo	40, 60	
Za brušenje prethodno premazane boje	srednje	80, 120	
Za krajnje brušenje grundiranja pre lakiranja	fino	180, 240	

Usisavanje prašine/piljevine

- ▶ Prašine od materijala kao što je premaz koji sadrži olovo, neke vrste drveta, minerali i metal mogu biti štetni po zdravlje. Dodir ili udisanje prašine mogu izazvati alergijske reakcije i/ili oboljenja disajnih puteva radnika ili osoba koje se nalaze u blizini.

Neke prašine kao od hrasta i bukve važe kao izazivači raka, posebno u vezi sa dodatnim materijama za obradu drveta (hromati, zaštitna sredstva za drvo). Materijal koji sadrži azbest smeju raditi samo stručnjaci.

- Koristite što je više moguće usisavanje prašine pogodno za materijal.
- Pobrinite se za dobro provetravanje radnog mesta.
- Preporučuje se, da se nosi zaštitna maska za disanje sa klasom filtera P2.

Obratite pažnju na propise za materijale koje treba obrađivati u Vašoj zemlji.

▶ Izbegavajte sakupljanje prašine na radnom mestu.

Prašine se mogu lako zapaliti.

Sopstveno usisavanje sa kutijom zaprašnu (pogledajte sliku G – J)

Gurnite kutiju za prašinu **2** na nastavak za izduvanje **14**.

Nivo kutije za prašinu **2** može lako da se kontroliše sa transparentnim rezervarom.

Za pražnjenje kutije za prašinu **2** izvucite je uz lako okretanje unazad.

Odšrafite element filtera **15** sa kutije za prašinu **2**. Ispraznite kutiju za prašinu.

Istresite filterski element **15** lako na neku čvrstu podlogu, da bi oslobodili prašinu. Očistite lamele filterskog elementa **15** sa nekom mekom krpom.

Uputstvo: Da bi obezbedili optimalno usisavanje prašine, praznite kutiju za prašinu **2** na vreme i redovno čistite filterski element **15**.

Držite pri radu na vertikalnim površinama tako električni alat, da kutija za prašinu **2** pokazuje na dole.

Usisavanje sa strane (pogledajte sliku K)

Stavite usisno crevo **16** (oprema) na nastavak za izduvanje **14**. Povežite usisno crevo **16** sa usisivačem (oprema).

Usisivač mora biti pogodan za materijal koji treba obrađivati.

Upotrebljavajte prilikom usisavanja posebno po zdravlje štetnih prašina, prašine koje izazivaju rak ili suvih prašina specijalan usisivač.

Držite pri radu na vertikalnim površinama tako električni alat, da crevo za usisavanje pokazuje na dole.

Rad

Puštanje u rad

- ▶ **Obratite pažnju na napon mreže! Napon strujnog izvora mora biti usaglašen sa podacima tipske tablice električnog alata. Električni alati označeni sa 230 V mogu da rade i sa 220 V.**

Uključivanje-isključivanje

Pritisnite za **puštanje u rad** električnog alata prekidač za uključivanje/isključivanje **1** u desno u poziciju „I“.

Da bi **isključili** električni alat, pritisnite prekidač za uključivanje/isključivanje **1** u levo u poziciju „0“.

Da bi štedeli energiju, uključujte električni alat samo kada ga koristite.

Uputstva za rad

- ▶ **Sačekajte da se električni alat umiri, pre nego što ga ostavite.**
- ▶ **Izducite pre svih radova na električnom alatu mrežni utikač iz utičnice.**

Učinak skidanja prilikom brušenja se određuje uglavnom izborom brusnog lista.

Samo besprekorni brusni listovi daju dobar učinak brušenja i čuvaju električni alat.

Pazite na ravnomeran pritisak, da bi povećali životni vek brusnih listova.

Prekomerno povećavanje pritiska ne vodi većem učinku brušenja, već jačem habanju električnog alata i brusnog lista.

Ne koristite više brusni list sa kojim je obradjivan metal, za druge materijale.

Upotrebljavajte samo originalni Bosch brusni pribor.

Održavanje i servis

Održavanje i čišćenje

- ▶ **Izducite pre svih radova na električnom alatu mrežni utikač iz utičnice.**
- ▶ **Držite električni alat i proreze za ventilaciju čiste, da bi dobro i sigurno radili.**

Ako je potrebna zamena za priključni vod, onda to mora izvesti Bosch ili stručan servis za Bosch-električne alata da bi se izbegle opasnosti po sigurnost.

Servisna služba i savetovanje o upotrebi

Servisna služba odgovoriće na vaša pitanja o popravcima i održavanju vašeg proizvoda i o rezervnim delovima. Uvećane crteže i informacije o rezervnim delovima možete naći na našoj adresi:

www.bosch-pt.com

Bosch tim za savetovanje o upotrebi će vam rado pomoći ako imate pitanja o našim proizvodima i priboru.

Molimo da kod svih pitanja i naručivanja rezervnih delova neizostavno navedete broj predmeta sa 10 brojevanih mesta prema tipskoj tablici proizvoda.

Srpski

Bosch-Service
Dimitrija Tucovića 59
11000 Beograd
Tel.: (011) 6448546
Fax: (011) 2416293
E-Mail: asboschz@EUnet.yu
Keller d.o.o.
Ljubomira Nikolica 29
18000 Nis
Tel./Fax: (018) 274030
Tel./Fax: (018) 531798
Web: www.keller-nis.com
E-Mail: office@keller-nis.com

Uklanjanje djubreta

Električni pribori, pribor i pakovanja treba da se odvoze regeneraciji koja odgovara zaštiti čovekove sredine.

Ne bacajte električni alat u kućno djubre!

Samo za EU-zemlje:



Prema evropskim smernicama 2012/19/EU o starim električnim i elektronskim uređajima i njihovim pretvaranju u nacionalno dobro ne moraju više neupotrebljivi električni pribori da se odvojeno sakupljaju i odvoze nekoj reciklaži koja odgovara zaštiti čovekove okoline.

Zadržavamo pravo na promene.

Slovensko

Varnostna navodila

Splošna varnostna navodila za električna orodja

⚠ OPOZORILO Preberite vsa opozorila in napotila. Napake zaradi neupoštevanja spodaj navedenih opozoril in napotil lahko povzročijo električni udar, požar in/ali težke telesne poškodbe.

Vsa opozorila in napotila shranite, ker jih boste v prihodnje še potrebovali.

Pojem „električno orodje“, ki se pojavlja v nadaljnjem besedilu, se nanaša na električna orodja z električnim pogonom (z električnim kablom) in na akumulatorska električna orodja (brez električnega kabla).

Varnost na delovnem mestu

- ▶ **Delovno področje naj bo vedno čisto in dobro osvetljeno.** Nered in neosvetljena delovna področja lahko povzročijo nezgode.
- ▶ **Ne uporabljajte električnega orodja v okolju, kjer lahko pride do eksplozij oziroma tam, kjer se nahajajo vnetljive tekočine, plini ali prah.** Električna orodja povzročajo iskenje, zaradi katerega se lahko prah ali para vnameta.
- ▶ **Prosimo, da med uporabo električnega orodja ne dovolite otrokom ali drugim osebam, da bi se Vam približali.** Odvratanje Vaše pozornosti drugam lahko povzroči izgubo kontrole nad napravo.

Električna varnost

- ▶ **Priključni vtikač električnega orodja se mora prilegati vtičnici. Spreminjanje vtičaka na kakršenkoli način ni dovoljeno. Pri ozemljenih električnih orodjih ne uporabljajte vtičakov z adapterji.** Nespremenjeni vtičaki in ustrezne vtičnice zmanjšujejo tveganje električnega udara.
- ▶ **Izogibajte se telesnemu stiku z ozemljenimi površinami kot so na primer cevi, grelci, štedilniki in hladilniki.** Tveganje električnega udara je večje, če je Vaše telo ozemljeno.
- ▶ **Prosimo, da napravo zavarujete pred dežjem ali vlago.** Vdor vode v električno orodje povečuje tveganje električnega udara.

126 | Slovensko

- ▶ **Ne uporabljajte kabla za nošenje ali obešanje električnega orodja in ne vlecite za kabel, če želite vtikač izvleči iz vtičnice. Kabel zavarujte pred vročino, oljem, ostrimi robovi ali premikajočimi se deli naprave.** Poškodovani ali zapleteni kabli povečujejo tveganje električnega udara.
- ▶ **Kadar uporabljate električno orodje zunaj, uporabljajte samo kabelske podaljške, ki so primerni za delo na prostem.** Uporaba kabelskega podaljška, ki je primeren za delo na prostem, zmanjšuje tveganje električnega udara.
- ▶ **Če je uporaba električnega orodja v vlažnem okolju neizogibna, uporabljajte stikalo za zaščito pred kvarnim tokom.** Uporaba zaščitnega stikala zmanjšuje tveganje električnega udara.

Osebna varnost

- ▶ **Bodite pozorni, pazite kaj delate ter se dela z električnim orodjem lotite z razumom. Ne uporabljajte električnega orodja, če ste utrujeni oziroma če ste pod vplivom mamil, alkohola ali zdravil.** Trenutek nepazljivosti med uporabo električnega orodja je lahko vzrok za resne telesne poškodbe.
- ▶ **Uporabljajte osebno zaščitno opremo in vedno nosite zaščitna očala.** Nošenje osebne zaščitne opreme, na primer maske proti prahu, nehrsečih zaščitnih čevljev, varnostne čelade ali zaščitnih glušnikov, kar je odvisno od vrste in načina uporabe električnega orodja, zmanjšuje tveganje telesnih poškodb.
- ▶ **Izogibajte se nenamernemu zagonu. Pred priključitvijo električnega orodja na električno omrežje in/ali na akumulator in pred dviganjem ali nošenjem se prepričajte, če je električno orodje izklopljeno.** Prenašanje naprave s prstom na stikalo ali priključitev vklopljenega električnega orodja na električno omrežje je lahko vzrok za nezgodo.
- ▶ **Pred vklopjanjem električnega orodja odstranite nastavitvena orodja ali izvijače.** Orodje ali ključ, ki se nahaja v vrtečem se delu naprave, lahko povzroči telesne poškodbe.
- ▶ **Izogibajte se nenormalni telesni drži. Poskrbite za trdno stojišče in za stalno ravnotežje.** Tako boste v nepričakovanih situacijah električno orodje lahko bolje nadzorovali.
- ▶ **Nosite primerna oblačila. Ne nosite ohlapnih oblačil in nakita. Lase, oblačila in rokavice ne približujte premikajočim se delom naprave.** Premikajoči se deli naprave lahko zagrabijo ohlapno oblačilo, dolge lase ali nakit.
- ▶ **Če je na napravo možno montirati priprave za odsesavanje ali prestrezanje prahu, se prepričajte, če so le-te priključene in če se pravilno uporabljajo.** Uporaba priprave za odsesavanje prahu zmanjšuje zdravstveno ogroženost zaradi prahu.

Skrbna uporaba in ravnanje z električnimi orodji

- ▶ **Ne preobremenjujte naprave. Pri delu uporabljajte električna orodja, ki so za to delo namenjena.** Z ustreznim električnim orodjem boste v navedenem zmogljivostnem področju delali bolje in varneje.

- ▶ **Ne uporabljajte električnega orodja s pokvarjenim stikalom.** Električno orodje, ki se ne da več vklopiti ali izklopiti, je nevarno in ga je potrebno popraviti.
- ▶ **Pred nastavljanjem naprave, zamenjavo delov pribora ali odlaganjem naprave izvlecite vtikač iz električne vtičnice in/ali odstranite akumulator.** Ta previdnostni ukrep preprečuje nenamerni zagon električnega orodja.
- ▶ **Električna orodja, katerih ne uporabljate, shranjujte izven dosega otrok. Osebam, ki naprave ne poznajo ali niso prebrale teh navodil za uporabo, naprave ne dovolite uporabljati.** Električna orodja so nevarna, če jih uporabljajo neizkušene osebe.
- ▶ **Skrbno negujte električno orodje. Kontrolirajte brezhibno delovanje premičnih delov naprave, ki se ne smejo zatikati. Če so ti deli zlomljeni ali poškodovani do te mere, da ovirajo delovanje električnega orodja, jih je potrebno pred uporabo naprave popraviti.** Slabo vzdrževana električna orodja so vzrok za mnoge nezgode.
- ▶ **Rezalna orodja vzdržujte tako, da bodo vedno ostra in čista.** Skrbno negovana rezalna orodja z ostrimi robovi se manj zatikajo in so lažje vodljiva.
- ▶ **Električna orodja, pribor, vsadna orodja in podobno uporabljajte ustrezno tem navodilom. Pri tem upoštevajte delovne pogoje in dejavnost, ki jo boste opravljali.** Uporaba električnih orodij v namene, ki so drugačni od predpisanih, lahko privede do nevarnih situacij.

Servisiranje

- ▶ **Vaše električno orodje naj popravlja samo kvalificirano strokovno osebje ob obvezni uporabi originalnih rezervnih delov.** Tako bo zagotovljena ohranitev varnosti naprave.

Varnostna navodila za brusilnike

- ▶ **Električno orodje uporabljajte samo za suho brušenje.** Vdor vode v električno napravo povečuje tveganje električnega udara.
- ▶ **Pozor, nevarnost požara! Izogibajte se pregrevanju obdelovanca in brusilnika. Pred delovnimi odmori vedno izpraznite zbiralnik prahu.** Brusilni prah v vrečki za prah, mikrofiltru, papirni vrečki (ali v filtrski vrečki oziroma filtru sesalnika za prah) se lahko v neugodnih pogojih, na primer pri iskrenju med brušenjem kovin, samodejno vname. Posebno nevarno je takrat, ko je brusilni prah pomešan z ostanki laka, poliuretana ali drugih kemičnih snovi, brusilnik pa je po dolgem delovanju vroč.
- ▶ **Zavarujte obdelovanec.** Obdelovanec bo proti premikanju bolje zavarovan z vpenjalnimi pripravami ali s primežem, kot če bi ga držali z roko.

Opis in zmogljivost izdelka

Preberite vsa opozorila in napotila. Napake zaradi neupoštevanja spodaj navedenih opozoril in napotil lahko povzročijo električni udar, požar in/ali težke telesne poškodbe.

Razprite stran s sliko naprave in pustite to stran med branjem navodil za uporabo odprto.

Uporaba v skladu z namenom

Naprava je namenjena za suho brušenje lesa, umetne snovi, kita za lopatico in lakiranih površin.

Komponente na sliki

Oštevilčenje komponent, ki so prikazane na sliki, se nanaša na prikaz električnega orodja na strani z grafiko.

- 1 Vklonno/izklopno stikalo
- 2 Komplet zbiralnika za prah (Microfilter System)
- 3 Kvadratna osnovna plošča (GSS 140-1 A / GSS 160-1 A Multi)
- 4 Pravokotna osnovna plošča (GSS 160-1 A / GSS 160-1 A Multi)
- 5 Trikotna osnovna plošča (GSS 160-1 A Multi)
- 6 Brusilna plošča
- 7 Ročaj (izolirana površina ročaja)
- 8 Vijaki za osnovno ploščo (4x)
- 9 Brusilni list*
- 10 Zadnja držalna letev
- 11 Pritiskač (2x)
- 12 Sprednja držalna letev
- 13 Luknjalnik*
- 14 Izpihovalni nastavek
- 15 Filtrirni element (Microfilter System)
- 16 Odsesovalna cev*

*Prikazan ali opisan pribor ni del standardnega obsega dobave.
Celoten pribor je del našega programa pribora.

Tehnični podatki

Vibracijski brusilnik		GSS 140-1 A	GSS 160-1 A	GSS 160-1 A Multi
Številka artikla		3 601 BA2 1..	3 601 BA2 2..	3 601 BA2 2..
Nazivna odjemna moč	W	180	180	180
Število vrtljajev v prostem teku	min ⁻¹	12 000	12 000	12 000
Število nihanj v prostem teku	min ⁻¹	24 000	24 000	24 000
Premer nihajnega kroga	mm	1,6	1,6	1,6
Dimenzije brusilnega lista				
– kvadraten				
– pritrditev s sprijemanjem	mm	115 x 107	–	115 x 107
– vpenjanje z zatiči	mm	115 x 140	–	115 x 140
– pravokoten				
– pritrditev s sprijemanjem	mm	–	133 x 80	133 x 80
– trikoten				
– pritrditev s sprijemanjem	mm	–	–	150 x 100
Dimenzije brusilne plošče				
– kvadraten	mm	110 x 100	–	110 x 100
– pravokoten	mm	–	128 x 78	128 x 78
– trikoten (Kot brusilnega lista)	mm	–	–	150 x 100
Teža po EPTA-Procedure 01:2014	kg	1,2	1,2	1,2
Zaščitni razred		□/II	□/II	□/II

Navedbe veljajo za nazivne napetosti [U] 230 V. Pri drugih napetostih in državnih specifičnih izvedbah lahko te navedbe varirajo.

Podatki o hrupu/vibracijah

Merilne vrednosti hrupa izračunane v skladu z EN 60745-2-4.

Nivo zvočnega tlaka naprave po vrednotenju A znaša tipično 76 dB(A). Netočnost K = 3 dB.

Nivo hrupa lahko pri delu preseže 80 dB(A).

Uporabljajte zaščitne glušnike!

Skupne vrednosti vibracij a_h (vektorska vsota treh smeri) in negotovost K se izračunajo v skladu z EN 60745-2-4:

$$a_h = 5,0 \text{ m/s}^2, K = 1,5 \text{ m/s}^2.$$

Podane vrednosti nivoja vibracij v teh navodilih so bile izmerjene v skladu s standardiziranim merilnim postopkom po EN 60745 in se lahko uporabljajo za primerjavo električnih orodij med seboj. Primeren je tudi za začasno oceno obremenjenosti z vibracijami.

Naveden nivo vibracij predstavlja glavne uporabe električnega orodja. Če pa se električno orodje uporablja še v druge namene, z različnim priborom, odstopajočimi vstavnimi orodji ali pri nezadostnem vzdrževanju, lahko nivo vibracij odstopa. To lahko obremenjenosti z vibracijami med določenim obdobjem uporabe občutno poveča.

Za natančnejšo oceno obremenjenosti z vibracijami morate upoštevati tudi tisti čas, ko je naprava izklopljena in teče, vendar dejansko ni v uporabi. To lahko obremenjenost z vibracijami preko celotnega obdobja dela občutno zmanjša.

Določite dodatne varnostne ukrepe za zaščito upravljalca pred vplivi vibracij, npr. Vzdrževanje električnega orodja in vstavnih orodij, segrevanje rok, organizacija delovnih postopkov.


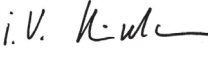
128 | Slovensko

Izjava o skladnosti 

Z izključno odgovornostjo izjavljamo, da je izdelek, opisan v „Tehničnih podatkih“, v skladu z vsemi relevantnimi določili direktiv 2011/65/EU, do 19. aprila 2016: 2004/108/ES, od 20. aprila 2016: 2014/30/EU, 2006/42/ES, vključno z njihovimi spremembami in ustreza naslednjim normam: EN 60745-1, EN 60745-2-4.

Tehnična dokumentacija (2006/42/ES) pri:
Robert Bosch GmbH, PT/ETM9,
70764 Leinfelden-Echterdingen, GERMANY

Henk Becker Helmut Heinzelmann
Executive Vice President Head of Product Certification
Engineering PT/ETM9

ppa.
 i.v. 

Robert Bosch GmbH, Power Tools Division
70764 Leinfelden-Echterdingen, GERMANY
Leinfelden, 22.07.2015

Montaža

- ▶ **Pred začetkom kakršnih koli del na električnem orodju izvlecite omrežni vtičnik iz vtičnice.**

Namestitev osnovne plošče (GSS 160-1 A Multi) (glejte sliko A)

4 vijake **8** v celoti odvijte. Namestite primerno osnovno ploščo in vijake ponovno privijte.

Zamenjava brusilne plošče (glejte sliko A)

Brusilno ploščo **6** lahko po potrebi zamenjate.

4 vijake **8** v celoti odvijte in odstranite brusilno ploščo **6**. Namestite novo brusilno ploščo **6** in ponovno privijte vijake.

Zamenjava brusilnega lista

Pred namestitvijo novega brusilnega lista odstranite z brusilne plošče **6** umazanijo in prah, na primer s čopičem.

Zaradi zagotovitve optimalnega odsesavanja prahu pazite, da se bodo odprtine v brusilnem listu ujemale z luknjami na brusilni plošči.

Brusilni listi s sprijemalno pritrditvijo (glejte sliko B)

Če je brusilna plošča **6** opremljena s sprijemalno tkanino, lahko s sprijemalom hitro in preprosto pritrdite brusilne liste.

Potrkajte po sprijemalni tkanini brusilne plošče **6** preden namestite brusilni list **9** in tako zagotovite optimalno oprijemanje.

Brusilni list **9** poravnajte z eno stranjo brusilne plošče **6**, nato položite brusilni list na brusilno ploščo in ga dobro pritisnite.

Brusilni list **9** odstranite tako, da primete na enem koncu in ga potegnete z brusilne plošče **6**.

Brusilni listi brez sprijemalne pritrditve (glejte slike C – E)

- Oba pritiskača **11** sprostite iz aretirne podpore in ju pomaknite navzdol.

- Brusilni list **9** pomaknite pod zadnjo ploščo s sponkami **10**. Bodite pozorni, da brusilni list **9** ni prekratek in da je pravilno vpet. Pritiskač **11** pomaknite nazaj v prvotni položaj in ga zaklenite v položaj.

- Brusilni papir namestite tesno ob brusilno ploščo **6**. Prednji del brusilnega lista vprite pod prednjo ploščo s sponkami **12**. Bodite pozorni, da brusilni list **9** ni prekratek in da je pravilno vpet. Pritiskač **11** pomaknite nazaj v prvotni položaj in ga zapahnite.

Neperforirane brusilne liste, ki so na voljo v balah ali kot metroško blago, lahko z namenom odsesavanja prahu preluknjate z luknjalnikom **13**. V ta namen pritisnite električno orodje z montiranim brusilnim listom na luknjalnik (glejte sliko F).

Brusilni list **9** odstranite tako, da sprostite oba pritiskača **11** in potegneta brusilni list iz njegovega držala.

Izbira brusilnega lista

Odvisno od materiala, ki se bo obdeloval in zelene količine odstranjevanja zgornje površine so na voljo različni brusilni listi:

	Granulacija
red:Wood	40 – 240

Za obdelovanje vseh lesenih površin

Za predbrušenje, na primer grobih, nepooblahanih tramov in desk

groba	40, 60
-------	--------

Za plano brušenje in poravnavanje manjših neravnih površin

srednja	80, 120
---------	---------

Za končno in fino brušenje trdega lesa

fino	180, 240
------	----------

	40 – 240
white:Paint	

Za brušenje slojev barve in laka oziroma temeljnih slojev, kakršna sta na primer polnilna masa in kit za lopatico

Za brušenje barve

groba	40, 60
-------	--------

Za brušenje temeljne barve

srednja	80, 120
---------	---------

Za končno brušenje temeljne barve pred lakiranjem

fino	180, 240
------	----------

Odsesavanje prahu/ostružkov

- ▶ Prah nekaterih materialov kot npr. svinčenega premaza, nekaterih vrst lesa, mineralov in kovin je lahko zdravju škodljiv. Dotik ali vdihavanje tega prahu lahko povzroči alergične reakcije in/ali obolenja dihal uporabnika ali oseb, ki se nahajajo v bližini.

Določene vrste prahu kot npr. prah hrastovine ali bukovja veljajo kot kancerogene, še posebej v povezavi z dodatnimi snovmi za obdelavo lesa (kromat, zaščitno sredstvo za les). Material z vsebnostjo azbesta smejo obdelovati le strokovnjaki.

- Po možnosti uporabljajte sesalnik prahu, ki je primeren glede na vrsto materiala.
- Poskrbite za dobro zračenje delovnega mesta.
- Priporočamo, da nosite zaščitno masko za prah s filtrirnim razredom P2.

Upošteвайте veljavne nacionalne predpise za obdelovalne materiale.

- ▶ **Preprečite nabiranje prahu na delovnem mestu.** Prah se lahko hitro vname.

Lastno odsesavanje z zbiralnikom za prah (glejte sliko G – J)

Posodo za prah **2** potisnite na izpustni nastavek **14**.

Polnilni nivo zbiralnika za prah **2** lahko zaradi transparentne posode enostavno kontrolirate.

Če želite izprazniti zbiralnik za prah **2**, ga potegnite dol z rahlim vrtenjem v smeri nazaj.

Filtrski element **15** odvijte od posode za prah **2**. Izpraznite posodo za prah.

Za sprostitev prahu nalahno potrkajte filtrirni element **15** na stabilno podlogo. Očistite lamele filtrirnega elementa **15** z mehko krtačo.

Opozorilo: Da bi zagotovili optimalno odsesavanje prahu, pravočasno izpraznite zbiralnik za prah **2** in redno očistite filtrirni element **15**.

Pri delih, ki jih opravljate na navpičnih površinah, morate električno orodje držati tako, da kaže zbiralnik za prah **2** navzdol.

Odsesavanje s tujim sesalnikom (glejte sliko K)

Odsesovalno cev **16** (pribor) natakните na izpustni nastavek **14**. Odsesovalno cev **16** povežite s sesalnikom za prah (pribor).

Odsesovalnik za prah mora ustrezati obdelovancu, ki ga boste brusili.

Za odsesavanje izredno zdravju nevarnih, kancerogenih ali suhih vrst prahu uporabljajte specialni sesalnik za prah.

Pri delih, ki jih opravljate na navpičnih površinah, morate električno orodje držati tako, da kaže odsesovalna gibka cev navzdol.

Delovanje

Zagon

- ▶ **Upošteвайте omrežno napetost! Napetost vira električne energije se mora ujemati s podatki na tipski ploščici električnega orodja. Orodje, ki je označeno z 230 V, lahko priključite tudi na napetost 220 V.**

Vklop/izklop

Za **zagon** električnega orodja preklopite vklopno/izklopno stikalo **1** v desno v položaj „I“.

Za **izklop** električnega orodja preklopite vklopno/izklopno stikalo **1** v levo v položaj „0“.

Da bi privarčevali z energijo, vklopite električno orodje le takrat, ko ga boste uporabljali.

Navodila za delo

- ▶ **Pred odlaganjem električnega orodja počakajte, da se le to popolnoma ustavi.**
- ▶ **Pred začetkom kakršnih koli del na električnem orodju izvlecite omrežni vtičnik iz vtičnice.**

Količina odstranjevanja materiala pri brušenju je v največji meri odvisna od izbire brusilnega lista.

Dobro rezultate brušenja zagotavljajo samo brezhibni brusilni listi, ki tudi varujejo električno orodje.

Na obdelovanec vedno pritiskajte z enakomerno močjo, kar bo podaljšalo življenjsko dobo brusilnega lista.

Prekomerno povečanje moči pritiskanja ne bo zagotovilo večje brusilne zmogljivosti, temveč bo povzročilo močnejšo obrabo električnega orodja in brusilnega lista.

Brusilnega lista, s katerim ste obdelovali kovino, ne smete uporabljati za brušenje drugih materialov.

Uporabljajte samo originalni brusilni pribor Bosch.

Vzdrževanje in servisiranje

Vzdrževanje in čiščenje

- ▶ **Pred začetkom kakršnih koli del na električnem orodju izvlecite omrežni vtičnik iz vtičnice.**
- ▶ **Električno orodje in prezračevalne reže naj bodo vedno čisti, kar bo zagotovilo dobro in varno delo.**

Da bi se izognili ogrožanju varnosti v primeru, da morate nadomestiti priključni kabel, mora to storiti servis podjetja Bosch ali pooblaščen servis za električna orodja Bosch.

Servis in svetovanje o uporabi

Servis Vam bo dal odgovore na Vaša vprašanja glede popravila in vzdrževanja izdelka ter nadomestnih delov. Risbe razstavljenega stanja in informacije o nadomestnih delih se nahajajo tudi na spletu pod:

www.bosch-pt.com

Skupina svetovalcev o uporabi podjetja Bosch Vam bo z veseljem v pomoč pri vprašanjih o naših izdelkih in njihovega pribora.

Ob vseh vprašanjih in naročilih rezervnih delov nujno sporočite 10-mestno številko na tipski ploščici izdelka.

Slovensko

Top Service d.o.o.
Celovška 172
1000 Ljubljana
Tel.: (01) 519 4225
Tel.: (01) 519 4205
Fax: (01) 519 3407

Odlaganje

Električno orodje, pribor in embalažo je treba dostaviti v okolju prijazno ponovno predelavo.

Električnih orodij ne vrzite med gospodinjne odpadke!

Samo za države EU:



V skladu z Direktivo 2012/19/EU Evropskega Parlamenta in Sveta o odpadni električni in elektronski opremi (OEEO) in njeni uresničitvi v nacionalnem pravu se morajo električna orodja, ki niso več v uporabi, ločeno zbirati ter okolju prijazno reciklirati.

Pridržujemo si pravico do sprememb.

Hrvatski

Upute za sigurnost

Opće upute za sigurnost za električne alate

⚠ UPOZORENJE Treba pročitati sve napomene o sigurnosti i upute. Ako se ne bi poštivale napomene o sigurnosti i upute to bi moglo uzrokovati strujni udar, požar i/ili teške ozljede.

Sačuvajte sve napomene o sigurnosti i upute za buduću primjenu.

U daljnjem tekstu korišten pojam »Električni alat« odnosi se na električne alate s priključkom na električnu mrežu (s mrežnim kablom) i na električne alate s napajanjem iz aku baterije (bez mrežnog kabela).

Sigurnost na radnom mjestu

- ▶ **Održavajte vaše radno mjesto čistim i dobro osvijetljenim.** Nered ili neosvijetljeno radno mjesto mogu uzrokovati nezgode.
- ▶ **Ne radite s električnim alatom u okolini ugroženoj eksplozijom, u kojoj se nalaze zapaljive tekućine, plinovi ili prašina.** Električni alati proizvode iskre koje mogu zapaliti prašinu ili pare.
- ▶ **Tijekom uporabe električnog alata djecu i ostale osobe držite dalje od mjesta rada.** U slučaju skretanja pozornosti mogli bi izgubiti kontrolu nad uređajem.

Električna sigurnost

- ▶ **Priključni utikač električnog alata mora odgovarati utičnici. Na utikaču se ni na koji način ne smiju izvoditi izmjene. Ne koristite adapterski utikač zajedno sa zaštitno uzemljenim električnim alatom.** Utikač na kojem nisu vršene izmjene i odgovarajuća utičnica smanjuju opasnost od strujnog udara.
- ▶ **Izbjegavajte dodir tijela s uzemljenim površinama, kao što su cijevi, radijatori, štednjaci i hladnjaci.** Postoji povećana opasnost od električnog udara ako bi vaše tijelo bilo uzemljeno.
- ▶ **Uređaj držite dalje od kiše ili vlage.** Prodiranje vode u električni alat povećava opasnost od strujnog udara.
- ▶ **Ne zloupotrebļavajte priključni kabel za nošenje, vješanje električnog alata ili za izvlačenje utikača iz mrežne utičnice. Priključni kabel držite dalje od izvora topline, ulja, oštih rubova ili pomičnih dijelova uređaja.** Oštećen ili usukan priključni kabel povećava opasnost od strujnog udara.
- ▶ **Ako sa električnim alatom radite na otvorenom, koristite samo produžni kabel koji je prikladan za uporabu na otvorenom.** Primjena produžnog kabela prikladnog za rad na otvorenom smanjuje opasnost od strujnog udara.
- ▶ **Ako se ne može izbjeći uporaba električnog alata u vlažnoj okolini, koristite zaštitnu sklopku struje kvara.** Primjenom zaštitne sklopke struje kvara izbjegava se opasnost od električnog udara.

Sigurnost ljudi

- ▶ **Budite pažljivi, pazite što činite i postupajte oprezno kod rada s električnim alatom. Ne koristite električni alat ako ste umorni ili pod utjecajem droga, alkohola ili**

lijekova. Trenutak nepažnje kod uporabe električnog alata može uzrokovati teške ozljede.

- ▶ **Nosite osobnu zaštitnu opremu i uvijek nosite zaštitne naočale.** Nošenje osobne zaštitne opreme, kao što je maska za prašinu, sigurnosna obuća koja ne kliže, zaštitna kaciga ili štitičnik za sluh, ovisno od vrste i primjene električnog alata, smanjuje opasnost od ozljeda.
- ▶ **Izbjegavajte nehotično puštanje u rad. Prije nego što ćete utaknuti utikač u utičnicu i/ili staviti aku-bateriju, provjerite je li električni alat isključen.** Ako kod nošenja električnog alata imate prst na prekidaču ili se uključen uređaj priključi na električno napajanje, to može dovesti do nezgoda.
- ▶ **Prije uključivanja električnog alata uklonite alate za podešavanje ili vijčani ključ.** Alat ili ključ koji se nalazi u rotirajućem dijelu uređaja može dovesti do nezgoda.
- ▶ **Izbjegavajte neuobičajene položaje tijela. Zauzmite siguran i stabilan položaj tijela i u svakom trenutku održavajte ravnotežu.** Na taj način možete električni alat bolje kontrolirati u neočekivanim situacijama.
- ▶ **Nosite prikladnu odjeću. Ne nosite široku odjeću ili nakit. Kosu, odjeću i rukavice držite dalje od pomičnih dijelova.** Nepričvršćenu odjeću, dugu kosu ili nakit mogu zahvatiti pomični dijelovi.
- ▶ **Ako se mogu montirati naprave za usisavanje i hvatanje prašine, provjerite da li su iste priključene i da li se mogu ispravno koristiti.** Primjena naprave za usisavanje može smanjiti ugroženost od prašine.

Brižljiva uporaba i ophođenje s električnim alatima

- ▶ **Ne preopterećujte uređaj. Za vaš rad koristite za to predviđen električni alat.** S odgovarajućim električnim alatom radit ćete bolje i sigurnije u navedenom području učinka.
- ▶ **Ne koristite električni alat čiji je prekidač neispravan.** Električni alat koji se više ne može uključivati i isključivati opasan je i mora se popraviti.
- ▶ **Izvcute utikač iz mrežne utičnice i/ili izvadite aku-bateriju prije podešavanja uređaja, zamjene pribora ili odlaganja uređaja.** Ovim mjerama opreza izbjeći će se nehotično pokretanje električnog alata.
- ▶ **Električni alat koji ne koristite spremite izvan dosega djece. Ne dopustite rad s uređajem osobama koje nisu s njim upoznate ili koje nisu pročitale ove upute.** Električni alati su opasni ako s njima rade neiskusne osobe.
- ▶ **Održavajte električni alat s pažnjom. Kontrolirajte da li pomični dijelovi uređaja besprijekorno rade i da nisu zaglavljivi, da li su dijelovi polomljeni ili tako oštećeni da se ne može osigurati funkcija električnog alata. Prije primjene ove oštećene dijelove treba popraviti.** Mnoge nezgode imaju svoj uzrok u slabo održanim električnim alatima.
- ▶ **Rezne alate održavajte ostrim i čistim.** Pažljivo održavani rezni alati s ostrim ostricama manje će se zaglaviti i lakše se s njima radi.
- ▶ **Električni alat, pribor, radne alate, itd. koristite prema ovim uputama i na način kako je to propisano za poseban tip uređaja. Kod toga uzmete u obzir radne uvjete i izvedene radove.** Uporaba električnih alata za druge primjene nego što je to predviđeno, može dovesti do opasnih situacija.

Servisiranje

- ▶ **Popravak vašeg električnog alata prepustite samo kvalificiranom stručnom osoblju ovlaštenog servisa i samo s originalnim rezervnim dijelovima.** Na taj će se način osigurati da ostane sačuvana sigurnost uređaja.

Upute za sigurnost za brusilice

- ▶ **Električni alat koristite samo za suho brušenje.** Prodiranje vode u električni uređaj povećava opasnost od električnog udara.
- ▶ **Pažnja, opasnost od požara! Izbjegavajte pregrijavanje brušenog izratka i brusilice. Prije stanki u radu uvijek ispraznite spremnik za prašinu.** Prašina od brušenja koja se nalazi u vrećici za prašinu, mikrofilteru, papirnatoj vrećici (ili u filter vrećici, odnosno u filteru usisavača prašine), može se sama zapaliti pod nepovoljnim uvjetima kao što je iskrenje kod brušenja metala. Posebna opasnost postoji ako bi se prašina od brušenja pomiješala s ostacima boje, poliuretana ili ostalih kemijskih tvari i ako bi se brušeni izradak nakon duljeg vremena zagrijao.
- ▶ **Osigurajte izradak.** Izradak stegnut pomoću stezne naprave ili škripca sigurnije će se držati nego s vašom rukom.

Opis proizvoda i radova

Treba pročitati sve napomene o sigurnosti i upute. Ako se ne bi poštivale napomene o sigurnosti i upute to bi moglo uzrokovati strujni udar, požar i/ili teške ozljede.

Molimo otvorite preklonnu stranicu sa prikazom uređaja i držite ovu stranicu otvorenom dok čitate upute za uporabu.

Uporaba za određenu namjenu

Uređaj je predviđen za suho brušenje drva, plastike, kitanih, kao i lakiranih površina.

Prikazani dijelovi uređaja

Numeriranje prikazanih dijelova odnosi se na prikaz električnog alata na stranici sa slikama.

- 1 Prekidač za uključivanje/isključivanje
- 2 Kutija za prašinu, komplet (Microfilter System)
- 3 Kvadratna osnovna ploča (GSS 140-1 A/ GSS 160-1 A Multi)
- 4 Pravokutna osnovna ploča (GSS 160-1 A/ GSS 160-1 A Multi)
- 5 Trokutasta osnovna ploča (GSS 160-1 A Multi)
- 6 Brusna ploča
- 7 Ručka (izolirana površina zahvata)
- 8 Vijci za osnovnu ploču (4x)
- 9 Brusni list*
- 10 Stražnja stezna letva
- 11 Stezni stremen (2x)
- 12 Prednja stezna letva
- 13 Alat za perforiranje*
- 14 Nastavak za ispuhivanje
- 15 Uložak filtera (Microfilter System)
- 16 Usisno crijevo*

*Prikazan ili opisan pribor ne pripada standardnom opsegu isporuke. Potpuni pribor možete naći u našem programu pribora.

Tehnički podaci

Oscilatorna brusilica		GSS 140-1 A	GSS 160-1 A	GSS 160-1 A Multi
Kataloški br.		3 601 BA2 1..	3 601 BA2 2..	3 601 BA2 2..
Nazivna primljena snaga	W	180	180	180
Broj okretaja pri praznom hodu	min ⁻¹	12 000	12 000	12 000
Broj oscilacija pri praznom hodu	min ⁻¹	24 000	24 000	24 000
Promjer kruga osciliranja	mm	1,6	1,6	1,6
Dimenzije brusnog lista				
– kvadratni				
– »čičak«-pričvršćenje	mm	115 x 107	–	115 x 107
– stezanje	mm	115 x 140	–	115 x 140
– pravokutni				
– »čičak«-pričvršćenje	mm	–	133 x 80	133 x 80
– trokutasti				
– »čičak«-pričvršćenje	mm	–	–	150 x 100
Dimenzije brusne ploče				
– kvadratni	mm	110 x 100	–	110 x 100
– pravokutni	mm	–	128 x 78	128 x 78
– trokutasti (kutna mjera brusnog lista)	mm	–	–	150 x 100
Težina odgovara EPTA-Procedure 01:2014	kg	1,2	1,2	1,2
Klasa zaštite		□/II	□/II	□/II
Podaci vrijede za nazivni napon [U] od 230 V. U slučaju odstupanja napona i u izvedbama specifičnim za dotičnu zemlju, ovi podaci mogu varirati.				

Informacije o buci i vibracijama

Emisijske vrijednosti buke utvrđene sukladno EN 60745-2-4.

Prag zvučnog tlaka uređaja vrednovan sa A obično iznosi 76 dB(A). Nesigurnost K = 3 dB.

Prag buke kod rada može premašiti 80 dB(A).

Nositi štitnike za sluh!

Ukupne vrijednosti vibracija a_h (vektorski zbor u tri smjera) i nesigurnost K određeni su prema EN 60745-2-4:

$$a_h = 5,0 \text{ m/s}^2, K = 1,5 \text{ m/s}^2.$$

Prag vibracije naveden u ovim uputama izmjeren je postupkom mjerenja propisanim u EN 60745 i može se primijeniti za međusobnu usporedbu električnih alata. Prikladan je i za privremenu procjenu opterećenja od vibracija.

Navedeni prag vibracija predstavlja glavne primjene električnog alata. Ako se međutim električni alat koristi za druge primjene, s različitim priborom, radnim alatima koji odstupaju od navedenih ili se nedovoljno održavaju, prag vibracija može odstupati. Na taj se način može osjetno povećati opterećenje od vibracija tijekom čitavog vremenskog perioda rada.

Za točnu procjenu opterećenja od vibracija trebaju se uzeti u obzir i vremena u kojima je uređaj isključen, ili doduše radi ali stvarno nije u primjeni. Na taj se način može osjetno smanjiti opterećenje od vibracija tijekom čitavog vremenskog perioda rada.

Prije djelovanja vibracija utvrdite dodatne mjere sigurnosti za zaštitu korisnika, kao npr.: održavanje električnog alata i radnih alata, kao i organiziranje radnih operacija.

Izjava o usklađenosti

Izjavljujemo pod vlastitom odgovornošću da proizvod opisan pod »Tehnički podaci« odgovara svim relevantnim odredbama smjernica 2011/65/EU, do 19. travnja 2016.:

2004/108/EZ, a od 20. travnja 2016.: 2014/30/EU,



2006/42/EZ uključujući i njihove izmjene te da je sukladan sa slijedećim normama: EN 60745-1, EN 60745-2-4.

Tehnička dokumentacija (2006/42/EZ) može se dobiti kod:

Robert Bosch GmbH, PT/ETM9,

70764 Leinfelden-Echterdingen, GERMANY

Henk Becker Executive Vice President Engineering
Helmut Heinzelmann Head of Product Certification PT/ETM9

ppa.
 i.v. 

Robert Bosch GmbH, Power Tools Division
70764 Leinfelden-Echterdingen, GERMANY
Leinfelden, 22.07.2015

Montaža

- **Prije svih radova na električnom alatu izvucite mrežni utikač iz utičnice.**

Montaža osnovne ploče (GSS 160-1 A Multi) (vidjeti sliku A)

Odvrnite 4 vijka **8** do kraja. Postavite prikladnu osnovnu ploču i ponovno pritegnite vijke.

Zamjena brusne ploče (vidjeti sliku A)

Brusna ploča **6** može se prema potrebi zamijeniti.

Odvrnite 4 vijka **8** do kraja i izvadite brusnu ploču **6**. Postavite novu brusnu ploču **6** i ponovno pritegnite vijke.

Zamjena lista pile

Prije stavljanja novog brusnog lista treba ukloniti prljavštinu i prašinu sa brusne ploče **6**, npr. četkom.

U svrhu osiguranja optimalnog usisavanja prašine treba paziti da se otvori u brusnoj ploči podudara s perforacijama na brusnom listu.

Brusni listovi sa »čičak«-pričvršćenjem (vidjeti sliku B)

Ako brusna ploča **6** ima čičak-tkaninu, onda možete pričvrstiti brusne listove s »čičak«-pričvršćenjem na brz i jednostavan način.

Da bi se postiglo optimalno pričvršćenje, lupkanjem očistite brusnu ploču **6** prije stavljanja brusnog lista **9**.

Stavite brusni list **9** na jednu stranu brusne ploče **6** da se priljubi, položite brusni list nakon toga na brusnu ploču i pritisnite ga čvrsto.

Kod skidanja brusnog lista **9** uhvatite za njegov vrh i odvojite ga od brusne ploče **6**.

Brusni listovi bez »čičak«-pričvršćenja (vidjeti slike C – E)

- 1 Otpustite oba stezna stremena **11** iz blokade i zakrenite ih prema dolje.
- 2 Uvucite brusni list **9** ispod stražnje stezne letve **10**. Pazite na to da brusni list **9** nije prekratak i da je ispravno stegnuto. Zakrenite stezni stremen **11** natrag u početni položaj i tamo ga blokirajte.
- 3 Nategnite brusni papir oko brusne ploče **6**. Stegnite prednji dio brusnog lista ispod prednje stezne letve **12**. Pazite na to da brusni list **9** nije prekratak i da je ispravno stegnuto. Zakrenite stezni stremen **11** natrag u početni položaj i tamo ga blokirajte.

Neperforirani brusni listovi, npr. sa koluta odnosno kao metarska roba, mogu se u svrhu usisavanja prašine perforirati alatom za perforiranje **13**. U tu svrhu električni alat s montiranim brusnim listom pritisnite na alat za perforiranje (vidjeti sliku F).

Za skidanje brusnog lista **9** otpustite oba stezna stremena **11** i izvucite brusni list iz držača.

Izbor brusnih listova

Prema obrađivanom materijalu i željenom skidanju materijala sa površine, na raspolaganju su različiti brusni listovi:

	Zrnatost
red:Wood	40 – 240
Za obradu svih drvenih materijala	
Za prethodno brušenje npr. hrapavih, neblanjanih greda i dasaka	gruba 40, 60
Za plansko brušenje i izravnavanje manjih neravnina	srednja 80, 120
Za završno i fino brušenje tvrdih drvenih materijala	fina 180, 240

Zrnatost

white:Paint 40 – 240

Za obradu obojanih/lakiranih površina, odnosno temeljnih slojeva, kao što su punila i kitane površine

Za skidanje sloja boje brušenjem	gruba	40, 60
Za brušenje prethodnih namaza boje	srednja	80, 120
Za završno brušenje temeljnih premaza prije bojenja/lakiranja	fina	180, 240

Usisavanje prašine/strugotina

- ▶ Prašina od materijala kao što su premazi sa sadržajem olova, neke vrste drva, mineralnih materijala i metala, može biti štetna za zdravlje. Dodirivanje ili udisanje prašine može uzrokovati alergijske reakcije i/ili oboljenja dišnih putova korisnika električnog alata ili osoba koje se nalaze u blizini.

Određena vrsta prašine, kao što je npr. prašina od hrastovine ili bukve smatra se kancerogenom, posebno u kombinaciji sa dodatnim tvarima za obradu drva (kromat, zaštitna sredstva za drvo). Materijal koji sadrži azbest smiju obrađivati samo stručne osobe.

- Po mogućnosti koristite usisavanje prašine prikladno za materijal.
- Osigurajte dobru ventilaciju radnog mjesta.
- Preporučuje se uporaba zaštitne maske sa filterom klase P2.

Pridržavajte se važećih propisa za obrađivane materijale.

- ▶ **Izbjegavajte nakupljanje prašine na radnom mjestu.**

Prašina se može lako zapaliti.

Vlastito usisavanje s kutijom za prašinu (vidjeti sl. G – J)

Kutiju za prašinu **2** stavite na nastavak za ispuhivanje **14**.

Stanje napunjenosti kutije za prašinu **2** može se lako kontrolirati kroz prozirni spremnik.

Za pražnjenje kutije za prašinu **2**, neznatno je povucite prema natrag uz okretanje.

Odvijte uložak filtra **15** s kutije za prašinu **2**. Ispraznite kutiju za prašinu.

Za uklanjanje prašine lagano ispržite uložak filtra **15** po čvrstoj podlozi. Mekom četkom očistite lamele uložka filtra **15**.

Napomena: Kako bi se zajamčilo optimalno usisavanje prašine, pravovremeno praznite kutiju za prašinu **2** i redovito čistite uložak filtra **15**.

Kod rada na okomitim površinama električni alat držite tako da je kutija za prašinu **2** okrenuta prema dolje.

Vanjsko usisavanje (vidjeti sliku K)

Natakite usisno crijevo **16** (pribor) na nastavak za ispuhivanje **14**. Spojite usisno crijevo **16** s usisavačem prašine (pribor).

Usisavač mora biti prikladan za obrađivani materijal.

Kod usisavanja suhe prašine ili prašine koja je posebno opasna za zdravlje, treba koristiti specijalni usisavač.

Kod rada na okomitim površinama električni alat držite tako da je usisno crijevo okrenuto prema dolje.

Rad**Puštanje u rad**

- ▶ **Pridržavajte se mrežnog napona! Napon izvora struje mora se podudarati s podacima na tipskoj pločici električnog alata. Električni alati označeni s 230 V mogu raditi i na 220 V.**

Uključivanje/isključivanje

Za **puštanje u rad** električnog alata, prekidač za uključivanje/isključivanje **1** nagnite u desno, u položaj »1«.

Za **isključivanje** električnog alata, prekidač za uključivanje/isključivanje **1** nagnite u lijevo, u položaj »0«.

Za štednju električne energije, električni alat uključite samo ako ćete ga koristiti.

Upute za rad

- ▶ **Prije njegovog odlaganja pričekajte da se električni alat zaustavi do stanja mirovanja.**
- ▶ **Prije svih radova na električnom alatu izvucite mrežni utikač iz utičnice.**

Učinak skidanja materijala sa površine kod brušenja, u biti je određen izborom brusnog lista.

Samo besprijekorni brusni listovi daju dobar učinak brušenja i čuvaju električni alat.

Pazite na jednolični pritisak, kako bi se produljio vijek trajanja brusnih listova.

Prekomjernim povećanjem pritiska ne povećava se učinak brušenja, nego dolazi do jačeg zagrijavanja električnog alata i brusnog lista.

Brusni list kojim je obrađivan metal ne koristite više za obradu drugih materijala.

Koristite samo originalni Bosch pribor za brušenje.

Održavanje i servisiranje**Održavanje i čišćenje**

- ▶ **Prije svih radova na električnom alatu izvucite mrežni utikač iz utičnice.**
- ▶ **Električni alat i otvore za hlađenje održavajte čistim kako bi se moglo dobro i sigurno raditi.**

Ako je potrebna zamjena priključnog kabela, tada je treba provesti u Bosch servisu ili u ovlaštenom servisu za Bosch električne alate, kako bi se izbjeglo ugrožavanje sigurnosti.

Servisiranje i savjetovanje o primjeni

Ovlašteni servis će odgovoriti na vaša pitanja o popravcima i održavanju vašeg proizvoda te o rezervnim dijelovima. Povećane crteže i informacije o rezervnim dijelovima možete naći na adresi:

www.bosch-pt.com

Bosch tim za savjetovanje o primjeni rado će vam pomoći odgovorom na pitanja o našim proizvodima i priboru.

134 | Eesti

Za slučaj povratnih upita ili naručivanja rezervnih dijelova, molimo vas neizostavno navediti 10-znamenkasti kataloški broj sa tipske pločice proizvođača.

Hrvatski

Robert Bosch d.o.o.
Kneza Branimira 22
10040 Zagreb
Tel.: (01) 2958051
Fax: (01) 2958050

Zbrinjavanje

Električni alat, pribor i ambalažu treba dovesti na ekološki prihvatljivu ponovnu primjenu.

Električne alate ne bacajte u kućni otpad!

Samo za zemlje EU:

Prema Europskim smjernicama 2012/19/EU za električne i elektroničke stare uređaje, električni alati koji više nisu uporabivi moraju se odvojeno sakupiti i dovesti na ekološki prihvatljivu ponovnu primjenu.

Zadržavamo pravo na promjene.

Eesti**Ohutusnõuded****Üldised ohutusjuhised**

⚠ TÄHELEPANU Kõik ohutusnõuded ja juhised tuleb läbi lugeda. Ohutusnõuete ja juhiste eiramise tagajärjeks võib olla elektrilöökk, tulekahju ja/või rasked vigastused.

Hoidke kõik ohutusnõuded ja juhised edasiseks kasutamiseks hoolikalt alles.

Allpool kasutatud mõiste „Elektriline tööriist“ käib võrgutoiteta (toitejuhtmega) elektriliste tööriistade ja akutoiteta (ilma toitejuhtmata) elektriliste tööriistade kohta.

Ohutusnõuded tööpiirkonnas

- ▶ **Töökoht peab olema puhas ja hästi valgustatud.** Töökohtas valitsev segadus ja hämarus võib põhjustada õnnetusi.
- ▶ **Ärge kasutage elektrilist tööriista plahvatusohtlikus keskkonnas, kus leidub tuleohtlikke vedelikke, gaase või tolmu.** Elektrilistest tööriistadest lööb sädeid, mis võivad tolmu või auru süüdata.
- ▶ **Elektrilise tööriista kasutamise ajal hoidke lapsed ja teised isikud töökohast eema.** Kui Teie tähelepanu kõrvale juhitakse, võib seade Teie kontrolli alt väljuda.

Elektriohutus

- ▶ **Elektrilise tööriista pistik peab pistikupessa sobima. Pistiku kallal ei tohi teha mingeid muudatusi. Ärge kasutage kaitsemaandusega elektriliste tööriistade puhul adapterpistikuid.** Muutmata pistikud ja sobivad pistikupesad vähendavad elektrilöögi saamise riski.

- ▶ **Vältige kehakontakti maandatud pindadega, nagu torud, radiaatorid, pliidad ja külmikud.** Kui Teie keha on maandatud, on elektrilöögi oht suurem.
- ▶ **Hoidke seadet vihma ja niiskuse eest.** Kui elektrilise tööriista on sattunud vett, on elektrilöögi oht suurem.
- ▶ **Ärge kasutage toitejuhet otstarvetel, milleks see ei ole ette nähtud, näiteks elektrilise tööriista kandmiseks, ülesriputamiseks või pistiku pistikupesast väljatõmbamiseks. Hoidke toitejuhet kuumuse, õli, teravate servade ja seadme liikuvate osade eest.** Kahjustatud või keerduläinud toitejuhtmed suurendavad elektrilöögi ohtu.
- ▶ **Kui töötate elektrilise tööriistaga vabas õhus, kasutage ainult selliseid pikendusjuhtmeid, mida on lubatud kasutada ka välitingimustes.** Välitingimustes kasutamiseks sobiva pikendusjuhtme kasutamine vähendab elektrilöögi ohtu.
- ▶ **Kui elektrilise tööriista kasutamine niiskes keskkonnas on vältimatu, kasutage rikkevoolukaitselüliti.** Rikkevoolukaitselüliti kasutamine vähendab elektrilöögi ohtu.

Inimeste turvalisus

- ▶ **Olge tähelepanelik, jälgige, mida Te teete, ning toimige elektrilise tööriistaga töötades kaalutletult. Ärge kasutage elektrilist tööriista, kui olete väsinud või uimastite, alkoholi või ravimite mõju all.** Hetkeline tähelepanematus seadme kasutamisel võib põhjustada tõsiseid vigastusi.
 - ▶ **Kandke isikukaitsevahendeid ja alati kaitseprille.** Isikukaitsevahendite, näiteks tolmu maski, libisemiskindlate turvajalatsite, kaitsekiivri või kuulmiskaitsevahendite kandmine – sõltuvalt elektrilise tööriista tüübist ja kasutusalaalt – vähendab vigastuste ohtu.
 - ▶ **Vältige seadme tahtmatut käivitamist. Enne pistiku ühendamist pistikupessa, aku ühendamist seadme külge, seadme ülestõstmist ja kandmist veenduge, et elektriline tööriist on välja lülitatud.** Kui hoiate elektrilise tööriista kandmisel sõrme lülilil või ühendate vooluvõrku sisse lülitatud seadme, võivad tagajärjeks olla õnnetused.
 - ▶ **Enne elektrilise tööriista sisselülitamist eemaldage selle küljest reguleerimis- ja mutrivõtmed.** Seadme pöörleva osa küljes olev reguleerimis- või mutrivõti võib põhjustada vigastusi.
 - ▶ **Vältige ebataolist kehaasendit. Võtke stabiilne tööasend ja hoidke kogu aeg tasakaalu.** Nii saate elektrilist tööriista ootamatutes olukordades paremini kontrollida.
 - ▶ **Kandke sobivat rõivastust. Ärge kandke laiu riideid ega ehteid. Hoidke juuksed, rõivad ja kindad seadme liikuvatest osadest eemal.** Lotendavad riided, ehted või pikad juuksed võivad sattuda seadme liikuvate osade vahele.
 - ▶ **Kui on võimalik paigaldada tolmueemaldus- ja tolmu kogumisseadiseid, veenduge, et need on seadmega ühendatud ja et neid kasutatakse õigesti.** Tolmueemaldusseadise kasutamine vähendab tolmust põhjustatud ohte.
- Elektriliste tööriistade hoolikas käsitsemine ja kasutamine**
- ▶ **Ärge koormake seadet üle. Kasutage töö tegemiseks selleks ettenähtud elektrilist tööriista.** Sobiva elektrilise tööriistaga töötate ettenähtud jõudluspiirides efektiivsemalt ja ohutumalt.

- ▶ **Ärge kasutage elektrilist tööriista, mille lüliti on rikkis.** Elektriline tööriist, mida ei ole enam võimalik lülitist sisse ja välja lülitada, on ohtlik ning tuleb parandada.
- ▶ **Tõmmake pistik pistikupesast välja ja/või eemaldage seadmest aku enne seadme reguleerimist, tarvikute vahetamist ja seadme ärapanekut.** See ettevaatusabinõu väldib elektrilise tööriista soovimatut käivitamist.
- ▶ **Kasutusvälisel ajal hoidke elektrilisi tööriistu lastele kättesaamatus kohas. Ärge laske seadet kasutada isikutel, kes seadet ei tunne või pole siintoodud juhiseid lugenud.** Asjatundmatute isikute käes on elektrilised tööriistad ohtlikud.
- ▶ **Hoolitsege seadme eest korralikult. Kontrollige, kas seadme liikuvad osad töötavad veatult ega kiildu kiini. Veenduge, et seadme detailid ei ole murdunud või kahjustatud määral, mis mõjutab seadme töökindlust. Laske kahjustatud detailid enne seadme kasutamist parandada.** Paljude õnnetuste põhjuseks on halvasti hooldatud elektrilised tööriistad.
- ▶ **Hoidke löiketarvikud teravad ja puhtad.** Hoolikalt hooldatud, teravate löikeservadega löiketarvikud kiilduvad harvemini kinni ja neid on lihtsam juhtida.
- ▶ **Kasutage elektrilist tööriista, lisavarustust, tarvikuid jne vastavalt siintoodud juhisele ning nii, nagu konkreetse seadmetüübi jaoks ette nähtud. Arvestage seejuures töötingimuste ja teostatava töö iseloomuga.** Elektriliste tööriistade nõuetevastane kasutamine võib põhjustada ohtlikke olukordi.

Teenindus

- ▶ **Laske elektrilist tööriista parandada ainult kvalifitseeritud spetsialistidel, kes kasutavad originaalvaruosi.** Nii tagate püsivalt seadme ohutu töö.

Ohutusnõuded lihvmasinade kasutamisel

- ▶ **Kasutage elektrilist tööriista ainult kuivlihvimiseks.** Vee tungimine seadmesse suurendab elektrilöögi ohtu.
- ▶ **Tähelepanu, põlengu oht! Vältige lihvitava materjali ja lihvmasina ülekuumenemist. Enne töös pausi tegemist tühjendage alati tolmuks. Tolmuks, mikrofiltris, paberkotis (või tolmuimeja filtrikotis või filtris) olev lihvimitolm võib ebasoodsatel tingimustel, näiteks sädemete tekimisel metalli lihvimisest iseeneslikult süttida. Eriti ohtlik on olukord, kui lihvimitolm seguneb laki-, värvi-, polüuretaaniääride või teiste keemiliste ainete ja lihvitav materjal on pikast töötlemisest tingituna kuum.**

Tehnilised andmed

Taldlihvmasin		GSS 140-1 A	GSS 160-1 A	GSS 160-1 A Multi
Tootenumber		3 601 BA2 1..	3 601 BA2 2..	3 601 BA2 2..
Nimivõimsus	W	180	180	180
Tühikäigupöörded	min ⁻¹	12 000	12 000	12 000
Võngete arv tühikäigul	min ⁻¹	24 000	24 000	24 000
Võnke läbimõõt	mm	1,6	1,6	1,6

Andmed kehtivad nimipingel [U] 230 V. Teistsuguste pingete ja kasutusriigis spetsiifiliste mudelite puhul võivad toodud andmed varieeruda.

- ▶ **Kinnitage töödeldav toorik.** Kinnitusseadmete või kruusangidega kinnitatud toorik püsib kindlamalt kui käega hoides.

Seadme ja selle funktsioonide kirjeldus



Kõik ohutusnõuded ja juhised tuleb läbi lugeda. Ohutusnõuete ja juhiste eiramise tagajärjeks võib olla elektrilööki, tulekahju ja/või rasked vigastused.

Avage kokkuvõlditud lehekülj, millel on toodud joonised seadme kohta, ja jätkke see kasutusjuhendi lugemise ajaks lahuti.

Nõuetekohane kasutamine

Seade on ette nähtud puidu, plastmaterjalide, pahtlisegude ja värvitud pindade kuivlihvimiseks.

Seadme osad

Seadme osade numeratsiooni aluseks on jooniste leheküljel toodud numbrid.

- 1 Lüliti (sisse/välja)
- 2 Tolmuks komplektina (Microfilter System)
- 3 Ruudukujuline alustald (GSS 140-1 A / GSS 160-1 A Multi)
- 4 Ristikülikujuline alustald (GSS 160-1 A / GSS 160-1 A Multi)
- 5 Kolmnurkne alustald (GSS 160-1 A Multi)
- 6 Lihvtald
- 7 Käepide (isoleeritud haardepind)
- 8 Kruvid alustalla jaoks (4x)
- 9 Lihvpaber*
- 10 Tagumine klemmliist
- 11 Klamber (2x)
- 12 Eesmine klambriiist
- 13 Perforaator*
- 14 Tolmueemaldukiitmik
- 15 Filtrielement (Microfilter System)
- 16 Äratõmbevoolik*

*Tarnekomplekt ei sisalda kõiki kasutusjuhendis olevatel joonistel kujutatud või kasutusjuhendis nimetatud lisatarvikuid. Lisatarvikute täieliku loetelu leiate meie lisatarvikute kataloogist.

136 | Eesti

Taldlihvmasin		GSS 140-1 A	GSS 160-1 A	GSS 160-1 A Multi
Lihvpaberi mõõtmed				
- ruudukujuline				
- takjakinntusega	mm	115 x 107	-	115 x 107
- klamberkinnitusega	mm	115 x 140	-	115 x 140
- ristkülikukujuline				
- takjakinntusega	mm	-	133 x 80	133 x 80
- kolmnurkne				
- takjakinntusega	mm	-	-	150 x 100
Lihvtalla mõõtmed				
- ruudukujuline	mm	110 x 100	-	110 x 100
- ristkülikukujuline	mm	-	128 x 78	128 x 78
- kolmnurkne (lihvpaberi mõõt nurgast nurka)	mm	-	-	150 x 100
Kaal EPTA-Procedure 01:2014 järgi	kg	1,2	1,2	1,2
Kaitseaste		□/II	□/II	□/II

Andmed kehtivad nimipingel [U] 230 V. Teistsuguste pingete ja kasutusriigis spetsiifiliste mudelite puhul võivad toodud andmed varieeruda.

Andmed müra/vibratsiooni kohta

Müratase määratud kooskõlas standardiga EN 60745-2-4.

Seadme A-karakteristikuga mõõdetud helirõhu tase on üldjuhul 76 dB(A). Mõõtemääramatus K = 3 dB.

Müratase võib töötamisel ületada 80 dB(A).

Kasutage kuulmiskaitsevahendeid!

Vibratsiooniaste a_h (kolme telje vektorsumma) ja mõõtemääramatus K, kindlaks tehtud kooskõlas standardiga EN 60745-2-4:

$$a_h = 5,0 \text{ m/s}^2, K = 1,5 \text{ m/s}^2.$$

Käesolevas juhendis esitatud vibratsiooniaste on mõõdetud standardi EN 60745 kohase mõõtemetodi järgi ja seda saab kasutada elektriliste tööriistade omavaheliseks võrdlemiseks. See sobib ka vibratsiooni esialgseks hindamiseks.

Toodud vibratsiooniaste on tüüpiline elektrilise tööriista kasutamisel ettenähtud töödeks. Kui elektrilist tööriista kasutatakse muudeks töödeks, kui kasutatakse teisi tarvikuid või kui tööriista hooldus pole piisav, võib vibratsiooniaste olla siiski teistsugune. Sellest tingituna võib vibratsioon olla tööperioodil tervikuna tunduvalt suurem.

Vibratsiooni täpseks hindamiseks tuleb arvesse võtta ka aega, mil seade oli välja lülitatud või küll sisse lülitatud, kuid tegelikult tööle rakendamata. Sellest tingituna võib vibratsioon olla tööperioodil tervikuna tunduvalt väiksem.

Rakendage tööriista kasutaja kaitsmiseks vibratsiooni mõju eest täiendavaid kaitsemeetmeid, näiteks: hooldage tööriista ja tarvikuid piisavalt, hoidke käed soojas, tagage sujuv töökorraldus.

Vastavus normidele 

Kinnitame ainuvasutatjana, et punktis „Tehnilised andmed“ kirjeldatud toode on vastavuses direktiivides 2011/65/EL, kuni 19. aprillini 2016 kehtiva direktiivi 2004/108/EÜ, alates 20. aprillist 2016 kehtiva direktiivi 2014/30/EL, 2006/42/EÜ ja viidatud direktiivide muudetud redaktsioonides sätestatud asjakohaste nõuetega ning järgmiste standarditega: EN 60745-1, EN 60745-2-4.

Tehniline toimik (2006/42/EÜ) saadaval:

Robert Bosch GmbH, PT/ETM9,
70764 Leinfelden-Echterdingen, GERMANY

Henk Becker Helmut Heinzelmann
Executive Vice President Head of Product Certification
Engineering PT/ETM9

PPA
Henk Becker i.v. Helmut Heinzelmann

Robert Bosch GmbH, Power Tools Division
70764 Leinfelden-Echterdingen, GERMANY
Leinfelden, 22.07.2015

Montaž

► **Enne mistahes tööde teostamist elektrilise tööriista kallal tõmmake pistik pistikupesast välja.**

Alustalla paigaldamine (GSS 160-1 A Multi) (vt joonist A)

Keerake 4 kruvi **8** täiesti välja. Paigaldage sobiv alustald ja pingutage kruvid uuesti kinni.

Lihvtalla vahetus (vt joonist A)

Lihvtalda **6** saab vajadusel välja vahetada.

Keerake 4 kruvi **8** täiesti välja ja eemaldage lihvtald **6**. Paigaldage uus lihvtald **6** ja pingutage kruvid uuesti kinni.

Lihvpaberi vahetus

Enne uue lihvpaberi paigaldamist eemaldage lihvtallalt **6** mustus ja tolm näiteks pintslil abil.

Optimaalse tolmuimemise tagamiseks veenduge, et lihvpaberi ja lihvtalla augustrid ühtivad.

Takjakinnitusega lihvpaperid (vt joonist B)

Kui lihv-tald **6** on kaetud takjakangaga, on takjakinnitusega lihvpaperite kinnitamine kiire ja lihtne.

Kloppige lihv-talla **6** takjakangas enne lihvpaperi **9** paigaldamist kohevaks, et saavutada optimaalset naket.

Asetage lihvpaper **9** lihv-talla **6** ühele küljele nii, et see on lihv-tallaga ühetasa, seejärel katke lihvpaperiga kogu lihv-tald ja suruge lihvpaper tugevasti lihv-talla külge.

Lihvpaperi **9** eemaldamiseks võtke lihvpaperi ühest nurgast kinni ja tõmmake see lihv-tallalt **6** maha.

Ilma takjakinnitusega lihvpaperid (vt jooniseid C – E)

- ① Võtke kinnitusest lahti kaks klambrit **11** ja keerake need alla.
- ② Viige lihvpaper **9** tagumise klemmliistu **10** alt sisse. Veenduge, et lihvpaper **9** ei ole liiga lühike ja et see korrektselt kinnitub. Viige klamber **11** tagasi algasendisse ja fikseerige uuesti.
- ③ Asetage lihvpaper tugevasti ümber lihv-talla **6**. Kinnitage lihvpaperi eesmine osa eesmise klemmliistu **12** alla. Veenduge, et lihvpaper **9** ei ole liiga lühike ja et see korrektselt kinnitub. Viige klamber **11** tagasi algasendisse ja fikseerige uuesti.

Ilma aukudeta lihvpaperid, nr nullis või meetrites müüdatavat lihvpaperit saate tolmueemalduseks perforaatoriga **13** augustada. Selleks suruge elektriline tööriist koos monteeritud lihvpaperiga perforaatorile (vt joonist F).

Lihvpaperi **9** eemaldamiseks vabastage mõlemad klambrit **11** ja tõmmake lihvpaper hoidikust välja.

Lihvpaperi valik

Vastavalt töödeldavale materjalile ja soovitud pinnakvaliteedile saab kasutada erinevaid lihvpapereid:

		Teralisus
red:Wood		40 – 240
Kõikide puitmaterjalide lihvimis-		
seks		
Karedate, hõõveldamata prusside ja laudade eellihvimiseks	jäme	40, 60
Tasandamiseks ja väikeste ebatasasuste kõrvaldamiseks	keskmine	80, 120
Kõvade puiduliikide lõpp- ja peenlihvamiseks	peen	180, 240
white:Paint		40 – 240
Värvi-/lakikihtide ja kruntide, näiteks pahtli ja täiteainete töötlemiseks		
Värvi mahalihvamiseks	jäme	40, 60
Vahevärviikihtide lihvamiseks	keskmine	80, 120
Kruntkihi lõpplihvimiseks enne värviga katmist	peen	180, 240

Tolmu/saepuru äratõmme

► Plüüsisaldusega värvide, teatud puiduliikide, mineraalide ja metalli tolm võib kahjustada tervist. Tolmuga kokkupuude ja tolmu sissehingamine võib põhjustada seadme kasutajal või läheduses viibivatel inimestel allergilisi reaktsioone ja/või hingamisteede haigusi.

Teatud tolm, näiteks tamme- ja pöögitolm, on vähkitekita-va toimega, iseäranis kombinatsioonis puidutöötlemisel kasutatavate lisaainetega (kromaadid, puidukaitsevahendid). Asbesti sisaldavat materjali tohivad töödelda üksnes vastava ala asjatundjad.

- Kasutage konkreetse materjali eemaldamiseks sobivat tolmuimejat.
- Tagage töökohas hea ventilatsioon.
- Soovitav on kasutada hingamisteede kaitsemaski filtriga P2.

Pidage kinni töödeldavate materjalide suhtes Teie riigis kehtivatest eeskirjadest.

► **Vältige tolmu kogunemist töökohta.** Tolm võib kergesti süttida.

Integreeritud tolmueemaldus tolmu- ja saepuru abil (vt joonist G – J)

Lükake tolmumahuti **2** tolmueemaldusliitmiku **14** peale.

Tolmu- ja saepuru kogumise astet saab läbipaistva mahuti abil kergesti kontrollida.

Tolmu- ja saepuru kogumise tõmmake see kerge pöörlii- gutusega tahasuunas maha.

Kruvige filtrielement **15** tolmumahuti **2** küljest maha. Tühjenda tolmumahuti.

Tolmu eemaldamiseks kloppige filtrielementi **15** kergelt vastu kõva pinda. Puhastage filtrielementi **15** lamelle pehme harja- ga.

Märkus: Tõhusa tolmuimejega tagamiseks tühjendage tolmumahuti **2** õigeaegselt ja puhastage regulaarselt filtrielementi **15**.

Horisontaalsete pindade töötlemisel hoidke seadet nii, et tolmumahuti **2** on suunatud alla.

Tolmu- ja saepuru kogumise seadme (vt joonist K)

Ühendage imivoolik **16** (lisatarvik) tolmueemaldusliitmikuga **14**. Ühendage imivoolik **16** tolmuimejaga (lisatarvik).

Tolmuimeja peab töödeldava materjali tolmu imemiseks sobi- ma.

Tervistkahjustava, kantserogeense ja kuiva tolmu eemaldami- seks kasutage spetsiaaltolmuimejat.

Horisontaalsete pindade töötlemisel hoidke seadet nii, et imi- voolik on suunatud alla.

Kasutus**Seadme kasutuselevõtt**

► **Pöörake tähelepanu võrgupinge!** Võrgupinge peab ühtima tööriista andmesildil märgitud pingega. And- mesildil toodud 230 V seadmeid võib kasutada ka 220 V võrgupinge korral.

138 | Latviešu

Sisse-/väljalülitis

Elektrilise tööriista **kasutuselevõtuks** seadke lüliti (sisse/välja) **1** paremale asendisse „1“.

Elektrilise tööriista **väljalülitamiseks** seadke lüliti (sisse/välja) **1** vasakule asendisse „0“.

Energia säästmiseks lülitage elektriline tööriist sisse vaid siis, kui seda kasutate.

Tööjuhised

- ▶ **Enne käestpanekut oodake, kuni elektriline tööriist on seiskunud.**
- ▶ **Enne mistahes tööde teostamist elektrilise tööriista kallal tõmmake pistik pistikupesast välja.**

Tasandusvõimsus sõltub olulisel määral lihvpaberi valikust. Ainult laitmatu kvaliteediga lihvpaberid tagavad hea lihvimistulemuse ja säästavad elektrilist tööriista.

Lihvpaberite kasutusea pikendamiseks töötage ühtlase survega.

Liigne surve ei anna paremat lihvimistulemust, vaid kulutab kiiremini tööriista ja lihvpaberit.

Ärge kasutage lihvpaberit, millega on lihvitud metalli, teiste materjalide töötlemiseks.

Kasutage ainult Boschi originaal-lihvimistarvikuid.

Hooldus ja teenindus**Hooldus ja puhastus**

- ▶ **Enne mistahes tööde teostamist elektrilise tööriista kallal tõmmake pistik pistikupesast välja.**
- ▶ **Seadme laitmatu ja ohutu töö tagamiseks hoidke seade ja selle ventilatsioonivad puhtad.**

Tööohutuse tagamiseks tuleb toitejuhe lasta vajaduse korral vahetada Boschi elektriliste tööriistade volitatud parandustöökojas.

Klienditeenindus ja müügiärgne nõustamine

Klienditeeninduses vastatakse toote paranduse ja hoolduse ning varuosade kohta esitatud küsimustele. Joonised ja teabe varuosade kohta leiate ka veebisaidilt:

www.bosch-pt.com

Boschi nõustajad osutavad Teile toodete ja tarvikute küsimustes meeleldi abi.

Päringute esitamisel ja varuosade tellimisel näidake kindlasti ära seadme andmesildil olev 10-kohaline tootenumber.

Eesti Vabariik

Mercantile Group AS
Boschi elektriliste käsitööriistade remont ja hooldus
Pärnu mnt. 549
76401 Saue vald, Laagri
Tel.: 6549 568
Faks: 679 1129

Kasutuskõlbmatuks muutunud seadmete käitlus

Elektriseadmed, lisatarvikud ja pakendid tuleks keskkonnasäästlikult ringlusse võtta.

Ärge visake kasutusressursi ammendanud elektrilisi tööriistu olmejäätmete hulka!

Üksnes EL liikmesriikidele:

Vastavalt Euroopa Parlamendi ja nõukogu direktiivile 2012/19/EL elektri- ja elektroonikaseadmete jäätmete kohta ning direktiivi kohaldamisele liikmesriikides tuleb kasutuskõlbmatuks muutunud elektrilised tööriistad eraldi kokku koguda ja keskkonnasäästlikult korduskasutada või ringlusse võtta.

Tootja jätab endale õiguse muudatuste tegemiseks.

Latviešu**Drošības noteikumi****Vispārējie drošības noteikumi darbam ar elektroinstrumentiem**

⚠ BRĪDINĀJUMS Uzmanīgi izlasiet visus drošības noteikumus. Šeit sniegto drošības noteikumu un norādījumu neievērošana var izraisīt aizdegšanos un būt par cēloni elektriskajam triecienam vai nopietnam savainojumam.

Pēc izlasīšanas uzglabājiet šos noteikumus turpmākai izmantošanai.

Turpmākajā izklāstā lietotais apzīmējums „elektroinstrumenti“ attiecas gan uz tikla elektroinstrumentiem (ar elektrokabeļi), gan arī uz akumulatora elektroinstrumentiem (bez elektrokabeļiem).

Drošība darba vietā

- ▶ **Sekojiēt, lai darba vieta būtu tīra un sakārtota.** Nekārtīgā darba vietā un sliktā apgaismojumā var viegli notikt nelaimes gadījums.
- ▶ **Nelietojiet elektroinstrumentu eksplozīvu vai ugunsdrošu vielu tuvumā un vietās ar paaugstinātu gāzes vai putekļu saturu gaisā.** Darba laikā elektroinstrumenti nedaudz dzirkstējo, un tas var izsaukt viegli degošu putekļu vai tvaiku aizdegšanos.
- ▶ **Lietojot elektroinstrumentu, neļaujiet nepiederošām personām un jo īpaši bērniem tuvoties darba vietai.** Citu personu klātbūtne var novērst uzmanību, kā rezultātā jūs varat zaudēt kontroli pār elektroinstrumentu.

Elektrodrošība

- ▶ **Elektroinstrumenta kontaktdakšai jābūt piemērotai elektrotīkla kontaktligzdai. Kontaktdakšas konstrukciju nedrīkst nekādā veidā mainīt. Nelietojiet kontaktdakšas salāgotājus, ja elektroinstrumenti caur kabeli tiek savienoti ar aizsargzēmējuma ķēdi.** Neizmainītas konstrukcijas kontaktdakša, kas piemērota kontaktligzdai, ļauj samazināt elektriskā trieciena saņemšanas risku.

- ▶ **Darba laikā nepieskarieties sazemētiem priekšmetiem, piemēram, caurulēm, radiatoriem, plītim vai ledusskapjiem.** Pieskaroties sazemētām virsmām, pieaug risks saņemt elektrisko triecienu.
- ▶ **Nelietojiet elektroinstrumentu lietus laikā, neturiet to mitrumā.** Mitrumam iekļūstot elektroinstrumentā, pieaug risks saņemt elektrisko triecienu.
- ▶ **Nenesiet un nepiekariet elektroinstrumentu aiz elektrokabeļa. Neraujiet aiz kabeļa, ja vēlaties atvienot instrumentu no elektrotīkla kontaktligzdas. Sargājiet elektrokabeļi no karstuma, eļļas, asām šķautnēm un elektroinstrumenta kustīgajām daļām.** Bojāts vai samezgļojies elektrokabeļis var būt par cēloni elektriskajam triecienam.
- ▶ **Darbinot elektroinstrumentu ārpus telpām, izmantojiet tā pievienošanai vienīgi tādus pagarinātājkaabeļus, kuru lietošana ārpus telpām ir atļauta.** Lietojot elektrokabeļi, kas piemērots darbam ārpus telpām, samazinās risks saņemt elektrisko triecienu.
- ▶ **Ja elektroinstrumentu tomēr nepieciešams lietot vietās ar paaugstinātu mitrumu, izmantojiet tā pievienošanai noplūdes strāvas aizsargreleju.** Lietojot noplūdes strāvas aizsargreleju, samazinās risks saņemt elektrisko triecienu.

Personiskā drošība

- ▶ **Darba laikā saglabājiet paškontroli un rikojieties saskaņā ar veselo saprātu.** Pārtrauciet darbu, ja jūtaties noguris vai atrodaties alkohola, narkotiku vai medikamentu izraisītā reibumā. Strādājot ar elektroinstrumentu, pat viens neuzmanības mirklis var būt par cēloni nopietnam savainojumam.
- ▶ **Izmantojiet individuālos darba aizsardzības līdzekļus. Darba laikā nēsājiet aizsargbrilles.** Individuālo darba aizsardzības līdzekļu (putekļu maskas, neslidošu apavu un aizsargķiveres vai asu aizsargu) pielietošana atbilstoši elektroinstrumenta tipam un veicamā darba raksturam ļauj izvairīties no savainojumiem.
- ▶ **Nepieļaujiet elektroinstrumenta patvaļīgu ieslēgšanos. Pirms elektroinstrumenta pievienošanas elektrotīklam, akumulatora ievietošanas vai izņemšanas, kā arī pirms elektroinstrumenta pārņemšanas pārlicinieties, ka tas ir izslēgts.** Pārņemot elektroinstrumentu, ja pirksts atrodas uz ieslēdzēja, kā arī pievienojot to elektrobarošanas avotam laikā, kad elektroinstrumenti ir ieslēgti, var viegli notikt nelaimes gadījums.
- ▶ **Pirms elektroinstrumenta ieslēgšanas neaizmirstiet izņemt no tā regulējošos instrumentus vai atslēgas.** Regulējošais instruments vai atslēga, kas ieslēgšanas brīdī atrodas elektroinstrumenta kustīgajās daļās, var radīt savainojumu.
- ▶ **Darba laikā izvairieties ieņemt neērtu vai nedabisku ķermeņa stāvokli. Vienmēr ieturiet stingru stāju un centieties saglabāt līdzsvaru.** Tas atvieglo elektroinstrumenta vadību neparedzētās situācijās.
- ▶ **Izvēlieties darbam piemērotu apģērbu. Darba laikā nenēsājiet brīvi plandošas drēbes un rotaslietas. Netuviniet matus, apģērbu un aizsargcimdus elektroinstrumenta kustīgajām daļām.** Elektroinstrumenta kustīgajās daļās var iekļūties vaļīgas drēbes, rotaslietas un gari mati.
- ▶ **Ja elektroinstrumenta konstrukcija ļauj tam pievienot ārējo putekļu uzsūkšanas vai savākšanas/uzkrāšanas ierīci, sekojiet, lai tā būtu pievienota un pareizi darbota.** Pielietojot putekļu uzsūkšanu vai savākšanu/uzkrāšanu, samazinās to kaitīgā ietekme uz strādājošās personas veselību.

Saudzējoša apiešanās un darbs ar elektroinstrumentiem

- ▶ **Nepārslogojiet elektroinstrumentu. Katram darbam izvēlieties piemērotu elektroinstrumentu.** Elektroinstrumenti darbojas labāk un drošāk pie nominālās slodzes.
- ▶ **Nelietojiet elektroinstrumentu, ja ir bojāts tā ieslēdzējs.** Elektroinstrumenti, ko nevar ieslēgt un izslēgt, ir bīstami lietošanai un to nepieciešams remontēt.
- ▶ **Pirms elektroinstrumenta apkopes, regulēšanas vai darbinstrumenta nomainīšanas atvienojiet tā kontaktdakšu no barojošā elektrotīkla vai izņemiet no tā akumulatoru.** Šādi iespējams novērst elektroinstrumenta nejaūšu ieslēgšanos.
- ▶ **Ja elektroinstrumenti netiek lietoti, uzglabājiet pie mērotā vietā, kur elektroinstrumenti nav sasniedzami bērniem un personām, kuras neprot ar to rīkoties vai nav iepazinušas ar šiem noteikumiem.** Ja elektroinstrumentu lieto nekompetentas personas, tas var apdraudēt cilvēku veselību.
- ▶ **Rūpīgi veiciet elektroinstrumenta apkalpošanu. Pārbaudiet, vai kustīgās daļas darbojas bez traucējumiem un nav iespiestas, vai kāda no daļām nav salauzta vai bojāta, vai katra no tām pareizi funkcionē un pilda tai paredzēto uzdevumu. Nodrošiniet, lai bojātās daļas tiktu savlaicīgi nomainītas vai remontētas pilnvarotā remonta darbnīcā.** Daudzi nelaimes gadījumi notiek tāpēc, ka elektroinstrumenti pirms lietošanas nav pienācīgi apkalpoti.
- ▶ **Savlaicīgi notīriet un uzasiniet griezošos darbinstrumentus.** Rūpīgi kopti darbinstrumenti, kas apgādāti ar asiem griezējinstrumentiem, ļauj strādāt daudz ražīgāk un ir vieglāk vadāmi.
- ▶ **Lietojiet vienīgi tādus darbinstrumentus, papildpiederumus, darbinstrumentus utt., kas atbilst šeit sniegtajiem norādījumiem, ņemot vērā arī konkrētos darba apstākļus un pielietojuma īpatnības.** Elektroinstrumentu lietošana citiem mērķiem, nekā tiem, kuriem to ir paredzējusi ražotājfirma, ir bīstama un var novest pie neparedzamām sekām.

Apkalpošana

- ▶ **Nodrošiniet, lai elektroinstrumenta remontu veiktu kvalificēts personāls, nomainītai izmantojot oriģinālās rezerves daļas un piederumus.** Tikai tā iespējams panākt un saglabāt vajadzīgo darba drošības līmeni.

Drošības noteikumi slīpmašīnām

- ▶ **Lietojiet elektroinstrumentu vienīgi sausajai slīpšanai.** Ja elektroinstrumentā iekļūst ūdens, pieaug elektriskā trieciena saņemšanas risks.

140 | Latviešu

- **Uzmanību, paaugstināta ugunsbīstamība! Nepieļaujiet slīpēšanas putekļu un slīpmašīnas sakaršanu. Ik reizi pirms darba pārtraukuma iztukšojiet putekļu maisiņu.** Slīpēšanas putekļi, kas uzkrājušies putekļu maisiņā, mikrofiltru konteinerā vai papīra maisiņā (vai arī vakuumsūcēja filtrējošajā maisiņā vai filtrā) zināmos apstākļos var paši no sevis aizdegties. Pašaizdegšanās ziņā īpaši bīstams ir slīpēšanas putekļu maisījums ar lakas, poliuretāna un citu līdzīgu ķīmisko vielu paliekām, sevišķi tad, ja putekļi ir sakarsuši ilgstoša darba laikā.
- **Nostipriniet apstrādājamo priekšmetu.** Iestiprinot apstrādājamo priekšmetu skrūvspilēs vai citā stiprinājuma ierīcē, strādāt ir drošāk, nekā tad, ja tas tiek turēts ar rokām.

Izstrādājuma un tā darbības apraksts



Uzmanīgi izlasiet visus drošības noteikumus. Šeit sniegto drošības noteikumu un norādījumu neievērošana var izraisīt aizdegšanos un būt par cēloni elektriskajam triecienam vai nopietnam savainojumam.

Lūdzam atvērt atlokāmo lappusi ar elektroinstrumenta attēlu un turēt to atvērtu visu laiku, kamēr tiek lasīta lietošanas pamācība.

Pielietojums

Instruments ir paredzēts koka, plastmasas, pildvielu, kā arī lakotu virsmu sausai slīpēšanai.

Tehniskie parametri

Orbitālā slīpmašīna		GSS 140-1 A	GSS 160-1 A	GSS 160-1 A Multi
Izstrādājuma numurs		3 601 BA2 1..	3 601 BA2 2..	3 601 BA2 2..
Nominālā patērējamā jauda	W	180	180	180
Griešanās ātrums brīvgaitā	min. ⁻¹	12 000	12 000	12 000
Svārstību biežums brīvgaitā	min. ⁻¹	24 000	24 000	24 000
Svārstību diametrs	mm	1,6	1,6	1,6
Slīplokšņu izmēri				
– kvadrātveida				
– ar mikroaķu pārklājumu	mm	115 x 107	–	115 x 107
– stiprināšanai piespiedējspailēs	mm	115 x 140	–	115 x 140
– taisnstūra veida				
– ar mikroaķu pārklājumu	mm	–	133 x 80	133 x 80
– trijstūra veida				
– ar mikroaķu pārklājumu	mm	–	–	150 x 100
Slīpēšanas pamatnes izmēri				
– kvadrātveida	mm	110 x 100	–	110 x 100
– taisnstūra veida	mm	–	128 x 78	128 x 78
– trijstūra veida (izmērs starp slīplokšnes stūriem)	mm	–	–	150 x 100
Svars atbilstoši EPTA-Procedure 01:2014	kg	1,2	1,2	1,2
Elektroaizsardzības klase		□/II	□/II	□/II

Šādi parametri tiek nodrošināti pie nominālā elektrobarošanas sprieguma [U] 230 V. Iekārtām, kas paredzētas citam spriegumam vai ir modificētas atbilstoši nacionālajiem standartiem, šie parametri var atšķirties.

Attēlotās sastāvdaļas

Attēloto sastāvdaļu numerācija atbilst numuriem elektroinstrumenta attēlā, kas sniegts ilustratīvajā lappusē.

- 1 Ieslēdzējs
- 2 Putekļu konteiners salikumā (Microfilter System)
- 3 Kvadrātveida pamatplāksne (GSS 140-1 A/ GSS 160-1 A Multi)
- 4 Taisnstūra veida pamatplāksne (GSS 160-1 A/ GSS 160-1 A Multi)
- 5 Trijstūra veida pamatplāksne (GSS 160-1 A Multi)
- 6 Slīpēšanas pamatne
- 7 Rokturis (ar izolētu noturvirsmu)
- 8 Skrūves pamatplāksnes stiprināšanai (4x)
- 9 Slīplokšne*
- 10 Aizmugurējā piespiedējspaile
- 11 Piespiedējsvirs (2x)
- 12 Priekšējā piespiedējspaile
- 13 Caurumotājs*
- 14 Putekļu uzsūkšanas kanāla iscaurule
- 15 Filtrējošais elements (Microfilter System)
- 16 Uzsūkšanas šļūtene*

*Šeit attēlotie vai aprakstītie piederumi neietilpst standarta piegādes komplektā. Pilns pārskats par izstrādājuma piederumiem ir sniegts mūsu piederumu katalogā.

Informācija par troksni un vibrāciju

Troksņa parametru vērtības ir noteiktas atbilstoši EN 60745-2-4.

Elektroinstrumenta radītā pēc raksturliķnes A izsvērtā troksņa skaņas spiediena tipiskais līmenis ir 76 dB(A). Izkliede $K = 3$ dB.

Troksņa līmenis darba laikā var pārsniegt 80 dB(A).

Izmantojiet ausu aizsargus!

Kopējā vibrācijas paātrinājuma vērtība a_h (vektoru summa trijos virzienos) un izkliede K ir noteikta atbilstoši standartam EN 60745-2-4:

$$a_h = 5,0 \text{ m/s}^2, K = 1,5 \text{ m/s}^2.$$

Šajā pamācībā norādītais vibrācijas līmenis ir izmērīts atbilstoši standartā EN 60745 noteiktajai procedūrai un var tikt lietots elektroinstrumentu savstarpējai salīdzināšanai. To var izmantot arī vibrācijas radītās papildu slodzes iepriekšējai novērtēšanai.

Šeit norādītais vibrācijas līmenis ir attiecināms uz elektroinstrumenta galvenajiem pielietojuma veidiem. Ja elektroinstrumenti tomēr tiek izmantoti citiem pielietojuma veidiem, kopā ar citādiem piederumiem vai kopā ar atšķirīgiem darbinstrumentiem, kā arī tad, ja tas nav pietiekošā apjomā apkalpots, instrumenta radītais vibrācijas līmenis var atšķirties no šeit norādītās vērtības. Tas var būtiski palielināt vibrācijas radīto papildu slodzi zināmam darba laika posmam.

Lai precīzi izvērtētu vibrācijas radīto papildu slodzi zināmam darba laika posmam, jāņem vērā arī laiks, kad elektroinstrumenti ir izslēgti vai arī darbojas, taču faktiski netiek izmantoti paredzētā darba veikšanai. Tas var būtiski samazināt vibrācijas radīto papildu slodzi zināmam darba laika posmam. Veiciet papildu pasākumus, lai pasargātu strādājošo personu no vibrācijas kaitīgās iedarbības, piemēram, savlaicīgi veiciet elektroinstrumenta un darbinstrumentu apkalpošanu, novērsiet roku atdzišanu un pareizi plānojat darbu.


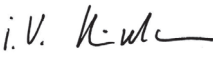
Atbilstības deklarācija

Mēs ar pilnu atbildību paziņojam, ka sadaļā „Tehniskie parametri” aprakstītais izstrādājums atbilst visiem direktīvās 2011/65/ES, kā arī līdz 2016. gada 19. aprīlim direktīvās 2004/108/EK un no 2016. gada 20. aprīļa direktīvās 2014/30/ES, 2006/42/EK un to labojumos ietvertajiem saistošajiem noteikumiem, kā arī šādiem standartiem: EN 60745-1, EN 60745-2-4.

Tehniskā lieta (2006/42/EK) no:

Robert Bosch GmbH, PT/ETM9,
70764 Leinfelden-Echterdingen, GERMANY

Henk Becker	Helmut Heinzlmann
Executive Vice President	Head of Product Certification
Engineering	PT/ETM9

PPA
 i.v. 

Robert Bosch GmbH, Power Tools Division
70764 Leinfelden-Echterdingen, GERMANY
Leinfelden, 22.07.2015

Montāža

► **Pirms elektroinstrumenta apkopes vai apkalpošanas izvelciet tā elektrokabeļa kontaktdakšu no barojošā elektrotīkla kontaktligzdas.**

Pamatplāksnes montāža (GSS 160-1 A Multi) (attēls A)

Pilnīgi izskrūvējiet 4 stiprinošās skrūves **8**. Ievietojiet piemērotu pamatplāksni un no jauna stingri pieskrūvējiet stiprinošās skrūves.

Slīpēšanas pamatnes nomainīšana (attēls A)

Vajadzības gadījumā slīpēšanas pamatni **6** var nomainīt.

Pilnīgi izskrūvējiet 4 stiprinošās skrūves **8** un noņemiet slīpēšanas pamatni **6**. Ievietojiet jaunu slīpēšanas pamatni **6** un no jauna stingri pieskrūvējiet stiprinošās skrūves.

Slīploksnes nomainīšana

Pirms jaunas slīploksnes iestiprināšanas notīriet netīrumus un putekļus no slīpēšanas pamatnes **6**, piemēram, ar otu.

Lai nodrošinātu optimālu putekļu uzsūkšanu, sekojiet, lai putekļu aizvadišanas atvērumi slīploksnē sakristu ar urbumiem slīpēšanas pamatnē.

Slīploksnes ar mikroaķu pārklājumu (attēls B)

Ja instruments ir apgādāts ar slīpēšanas pamatni **6** ar mikroaķu pārklājumu, uz tās var ātri un vienkārši nostiprināt slīploksnes ar mikroaķu pārklājumu.

Ar vieglu sitienu attīriet slīpēšanas pamatnes **6** pārklājumu no putekļiem pirms slīploksnes **9** iestiprināšanas, šādi panākot optimālu satveri.

Novietojiet slīploksni **9** ar vienu tās pusi uz slīpēšanas pamatnes **6** un stingri piespiediet, panākot, lai slīploksne cieši piegultu pamatnei.

Lai noņemtu slīploksni **9**, satveriet to aiz viena stūra un atraujiet no slīpēšanas pamatnes **6**.

Slīploksnes bez mikroaķu pārklājuma (attēli C – E)

- ❶ Atbrīvojiet abas piespiedējsviras **11** no fiksatoriem un nolaidiet tās lejup.
- ❷ Iebīdīet slīploksni **9** zem aizmugurējās piespiedējspales **10**. Sekojiet, lai slīploksne **9** nebūtu pārāk īsa un tiktu pareizi iespilēta. Pārvietojiet piespiedējsviru **11** atpakaļ sākuma stāvoklī un ieāķējiet to fiksatorā.
- ❸ Cieši piespiediet slīppapīru slīpēšanas pamatnei **6**. Iebīdīet slīploksnes priekšējo daļu zem priekšējās piespiedējspales **12**. Sekojiet, lai slīploksne **9** nebūtu pārāk īsa un tiktu pareizi iespilēta. Pārvietojiet piespiedējsviru **11** atpakaļ sākuma stāvoklī un ieāķējiet to fiksatorā.

Neperforētājās slīpēšanas loksnes, kas tiek piegādātas rullīnos vai liela izmēra lokšņu veidā, vajadzīgos perforācijas atvērumus var izveidot, lietojot caurumotāju **13**. Šim nolūkam piespiediet pie caurumotāja elektroinstrumentu ar uz tā nostiprinātu slīpēšanas loksni (skatīt attēlu F).

Lai noņemtu slīploksni **9**, atbrīvojiet abas piespiedējsviras **11** un izvelciet slīploksni no turētājiem.

142 | Latviešu

Sliplokšņu izvēle

Lietotājam ir iespējams izvēlēties dažādu šķirņu sliplokšnes, atkarībā no apstrādājamā materiāla un vēlamā virsmas apstrādes ātruma.

		Graudainība
red:Wood		40 – 240
Jebkura veida koksnes apstrādei		
Priekšslīpēšanai, piemēram, rupju, nevēlētu siju un dēļu apstrādei	rupja	40, 60
Plakanu virsmu slīpēšanai un nelielu nelīdzenumu nogludināšanai	vidēja	80, 120
Cietas koksnes galīgajai apdarei un smalkslīpēšanai	smalka	180, 240
white:Paint		40 – 240
Krāsas un lakas pārklājumu vai gruntējuma slāņu, piemēram, pildvielu un špaktelejumu apstrādei		
Krāsas noslīpēšanai	rupja	40, 60
Priekškrāsojuma slīpēšanai	vidēja	80, 120
Gruntējuma slāņu galīgajai noslīpēšanai pirms lakošanas	smalka	180, 240

Putekļu un skaidu uzsūkšana

► Dažu materiālu, piemēram, svīnu saturošu krāsu, dažu koksnes šķirņu, minerālu un metālu putekļi var būt kaitīgi veselībai. Pieskaršanās šādiem putekļiem vai to ieelpošana var izraisīt alerģiskas reakcijas vai elpošanas ceļu slimšanu elektroinstrumenta lietotājam vai darba vietai tuvumā esošajām personām. Atsevišķu materiālu putekļi, piemēram, putekļi, kas rodas, zāģējot ozolu vai dižskābarža koksni, var izraisīt vēzi, īpaši tad, ja koksne iepriekš ir tikusi ķīmiski apstrādāta (ar hromātu vai koksnes aizsardzības līdzekļiem). Azbestu saturošus materiālus drīkst apstrādāt vienīgi personas ar īpašām profesionālām iemaņām.

- Pielietojiet apstrādājamajam materiālam vispiemērotāko putekļu uzsūkšanas metodi.
- Darba vietai jābūt labi ventilējama.
- Darba laikā ieteicams izmantot masku elpošanas ceļu aizsardzībai ar filtrēšanas klasi P2.

Ievērojiet jūsu valstī spēkā esošos priekšrakstus, kas attiecas uz apstrādājamo materiālu.

► **Nepieļaujiet putekļu uzkrāšanos darba vietā.** Putekļi var viegli aizdegties.

Putekļu uzsūkšana, uzkrājot tos konteinerā (skatīt attēlus G – J)

Uzbidiet putekļu konteineru **2** uz putekļu uzsūkšanas kanāla īscaurules **14**.

Putekļu konteinerā **2** piepildīšanās pakāpi var viegli kontrolēt caur caurspīdīgās tvertnes sienām.

Lai iztukšotu putekļu konteineru **2**, pavelciet to virzienā uz aizmuguri, viegli pagrozot.

Noskrūvējiet filtrējošo elementu **15** no putekļu konteinerā **2**. Iztukšojiet putekļu konteineru.

Lai atbrīvotu filtrējošo elementu **15** no putekļiem, viegli uzstiet ar to pa cietu virsmu. Ar mīkstu suku attīriet no putekļiem filtrējošā elementa **15** ieloces.

Piezīme. Lai nodrošinātu optimālu putekļu uzsūkšanu, savlaicīgi iztukšojiet putekļu konteineru **2** un regulāri tīriet filtrējošo elementu **15**.

Apstrādājot vertikālas virsmas, turiet elektroinstrumentu tā, lai putekļu konteiners **2** būtu vērstš lejup.

Putekļu uzsūkšana ar ārējā putekļsūcēja palīdzību (attēls K)

Uzbidiet uzsūkšanas šļūteni **16** (papildpiederums) uz putekļu uzsūkšanas kanāla īscaurules **14**. Savienojiet uzsūkšanas šļūteni **16** ar putekļsūcēju (papildpiederums).

Putekļsūcējam jābūt piemērotam apstrādājamā materiāla putekļu uzsūkšanai.

Veselībai īpaši kaitīgu, kancerogēnu vai sausu putekļu uzsūkšanai lietojiet speciālu putekļsūcēju.

Apstrādājot vertikālas virsmas, turiet elektroinstrumentu tā, lai uzsūkšanas šļūtene būtu vērstš lejup.

Lietošana**Uzsākot lietošanu**

► **Pievadiet instrumentam pareizu spriegumu! Spriegumam elektrotīklā jāatbilst vērtībai, kas norādīta instrumenta marķējuma plāksnītē. Elektroinstrumenti, kas paredzēti 230 V spriegumam, var darboties arī no 220 V elektrotīkla.**

Ieslēgšana un izslēgšana

Lai **ieslēgtu** elektroinstrumentu, pabidiet ieslēdzēju **1** pa labi, pārvietojot to stāvoklī „I”.

Lai elektroinstrumentu **izslēgtu**, pabidiet ieslēdzēju **1** pa kreisi, pārvietojot to stāvoklī „0”.

Lai taupītu enerģiju, ieslēdziet elektroinstrumentu tikai tad, kad tas tiek lietots.

Norādījumi darbam

► **Pirms elektroinstrumenta novietošanas nogaidiet, līdz apstājas tā kustīgās daļas.**

► **Pirms elektroinstrumenta apkopes vai apkalpošanas izvelciet tā elektrokabeļa kontaktdakšu no barojošā elektrotīkla kontaktligzdas.**

Slīpēšanas ražība ir atkarīga galvenokārt no sliplokšnes pareizas izvēles.

Vienīgi nevainojamas kvalitātes sliplokšņu lietošana spēj nodrošināt augstu slīpēšanas ražību, vienlaikus saudzējot elektroinstrumentu.

Lai palielinātu sliplokšņu kalpošanas laiku, ieturiet mērenu, pastāvīgu spiedienu uz apstrādājamo virsmu.

Pārlietu liels spiediens uz apstrādājamo virsmu nenodrošina augstu slīpēšanas ražību, bet gan izsauc elektroinstrumenta un sliplokšnes priekšlaicīgu nolietošanu.

Neizmantojiet citu materiūlu apstrādei sliploksni, kas lietota metāla slipēšanai.

Lietojiet vienīgi oriģinālos slipēšanas piederumus, kas ražoti firmā Bosch.

Apkalpošana un apkope

Apkalpošana un tīrīšana

- ▶ **Pirms elektroinstrumenta apkopes vai apkalpošanas izvelciet tā elektrokabeļa kontaktdakšu no barojošā elektrotīkla kontaktligzdas.**
- ▶ **Lai nodrošinātu ilgstošu un nevainojamu elektroinstrumenta darbību, uzturiet tīru tā korpusu un ventilācijas atveres.**

Ja nepieciešams nomainīt elektrotīkla kabeli, tas jāveic firmas Bosch elektroinstrumentu servisa centrā vai Bosch pilnvarotā elektroinstrumentu remonta darbnīcā, jo tā tiks saglabāts vajadzīgais darba drošības līmenis.

Klientu konsultāciju dienests un konsultācijas par lietošanu

Klientu konsultāciju dienesta darbinieki atbildēs uz Jūsu jautājumiem par izstrādājuma remontu un apkalpošanu, kā arī par rezerves daļu iegādi. Izklājuma zīmējumus un informāciju par rezerves daļām var atrast arī interneta vietnē:

www.bosch-pt.com

Bosch klientu konsultāciju grupa centīsies Jums palīdzēt vislabākajā veidā, sniedzot atbildes uz jautājumiem par mūsu izstrādājumiem un to piederumiem.

Pieprasot konsultācijas un pasūtot rezerves daļas, noteikti paziņojiet 10 zīmju izstrādājuma numuru, kas norādīts uz izstrādājuma marķējuma plāksnītes.

Latvijas Republika

Robert Bosch SIA
Bosch elektroinstrumentu servisa centrs
Dzelzavas ielā 120 S
LV-1021 Rīga
Tālr.: 67146262
Telefakss: 67146263
E-pasts: service-pt@lv.bosch.com

Atbrīvošanās no nolietotajiem izstrādājumiem

Nolietotie elektroinstrumenti, to piederumi un iesaiņojuma materiāli jānogādā atreizējai pārstrādei apkārtējai videi nekaitīgā veidā.

Neizmietiet elektroinstrumentu sadzīves atkritumu tvērnē!

Tikai ES valstīm



Saskaņā ar Eiropas Savienības direktīvu 2012/19/ES par nolietotajām elektriskajām un elektroniskajām ierīcēm un šīs direktīvas atspoguļojumiem nacionālajā likumdošanā, lietošanai nederīgie elektroinstrumenti jāsavāc atsevišķi un jānogādā atreizējai pārstrādei apkārtējai videi nekaitīgā veidā.

Tiesības uz izmaiņām tiek saglabātas.

Lietuviškai

Saugos nuorodos

Bendrosios darbo su elektriniais įrankiais saugos nuorodos

⚠ ĮSPĖJIMAS Perskaitykite visas šias saugos nuorodas ir reikalavimus. Jei nepaisysite žemiau pateiktų saugos nuorodų ir reikalavimų, gali trenkti elektros smūgis, kilti gaisras ir galite sunkiai susižaloti arba sužaloti kitus asmenis.

Įsisaugokite šias saugos nuorodas ir reikalavimus, kad ir ateityje galėtumėte jais pasinaudoti.

Toliau pateiktame tekste vartojama sąvoka „Elektrinis įrankis“ apibūdina įrankius, maitinamus iš elektros tinklo (su maitinimo laidu), ir akumuliatorinius įrankius (be maitinimo laido).

Darbo vietos saugumas

- ▶ **Darbo vieta turi būti švari ir gerai apšviesta.** Netvarkinga arba blogai apšviesta darbo vieta gali tapti nelaimingų atsitikimų priežastimi.
- ▶ **Nedirbkite su elektriniu įrankiu aplinkoje, kurioje yra degių skysčių, dujų ar dulkių.** Elektriniai įrankiai gali kibirkščiuoti, o nuo kibirkščių dulkės arba susikaupę garai gali užsidegti.
- ▶ **Dirbdami su elektriniu įrankiu neleiskite šalia būti žuorovams, vaikams ir lankytojams.** Nukreipę dėmesį į kitus asmenis galite nebesuvaldyti prietaiso.

Elektrosauga

- ▶ **Elektrinio įrankio maitinimo laido kištukas turi atitikti tinklo kištukinio lizdo tipą. Kištuko jokiu būdu negalima modifikuoti. Nenaudokite kištuko adapterių su įžemintais elektriniais įrankiais.** Originalūs kištukai, tiksliai tinkantys elektros tinklo kištukiniam lizdui, sumažina elektros smūgio pavojų.
- ▶ **Saugokitės, kad neprisiliestumėte prie įžemintų paviršių, pvz., vamzdžių, šildytuvų, viryklių ar šaldytuvų.** Kai jūsų kūnas yra įžemintas, padidėja elektros smūgio rizika.
- ▶ **Saugokite elektrinį įrankį nuo lietaus ir drėgmės.** Jei į elektrinį įrankį patenka vandens, padidėja elektros smūgio rizika.
- ▶ **Nenaudokite maitinimo laido ne pagal paskirtį, t. y. ne neškite elektrinio įrankio paėmę už laido, nekabinkite ant laido, netraukite už jo, jei norite iš kištukinio lizdo ištraukti kištuką. Laidą patieskite taip, kad jo neveiktų karštis, jis neišsiteptų alyva ir jo nepažeistų aštrios detalės ar judančios prietaiso dalys.** Pažeisti arba susipynę laidai gali tapti elektros smūgio priežastimi.
- ▶ **Jei su elektriniu įrankiu dirbate lauke, naudokite tik tokius ilginamuosius laidus, kurie tinka ir lauko darbams.** Naudojant lauko darbams pritaikytus ilginamuosius laidus, sumažėja elektros smūgio pavojus.
- ▶ **Jei su elektriniu įrankiu neišvengiamai reikia dirbti drėgnoje aplinkoje, naudokite nuotėkio srovės saugiklį.** Dirbant su nuotėkio srovės saugikliu sumažėja elektros smūgio pavojus.

144 | Lietuviškai

Žmonių sauga

- ▶ **Būkite atidūs, sutelkite dėmesį į tai, ką jūs darote ir, dirbdami su elektriniu įrankiu, vadovaukitės sveiku protu. Nedirbkite su elektriniu įrankiu, jei esate pavargę arba vartojote narkotikų, alkoholio ar medikamentų.** Akimirksnio neatidumas dirbant su elektriniu įrankiu gali tapti sunkių sužalojimų priežastimi.
- ▶ **Visada dirbkite su asmens apsaugos priemonėmis ir apsauginiais akiniais.** Naudojant asmens apsaugos priemones, pvz., respiratorių ar apsauginę kaukę, neslystantčius batus, apsauginį šalną, klausos apsaugos priemones ir kt., rekomenduojamas atitinkamai pagal naudojamą elektrinį įrankį, sumažėja rizika susižeisti.
- ▶ **Saugokitės, kad elektrinio įrankio neįjungtumėte atsitiktinai. Prieš prijungdami elektrinį įrankį prie elektros tinklo ir/arba akumuliatoriaus, prieš pakeldami ar nešdami įsitikinkite, kad jis yra išjungtas.** Jei nešdami elektrinį įrankį pirštą laikysite ant jungiklio arba prietaisą įjungsite į elektros tinklą, kai jungiklis yra įjungtas, gali įvykti nelaimingas atsitikimas.
- ▶ **Prieš įjungdami elektrinį įrankį pašalinkite reguliavimo įrankius arba veržlinius raktus.** Prietaiso besisukančioje dalyje esantis įrankis ar raktas gali sužaloti.
- ▶ **Stenkitės, kad kūnas visada būtų normalioje padėtyje. Dirbdami stovėdami ir gerai išlaikydami pusiausvyrą galėsite geriau kontroliuoti elektrinį įrankį netikėtose situacijose.**
- ▶ **Dėvėkite tinkamą aprangą. Nedėvėkite plačių drabužių ir papuošalų. Saugokite plaukus, drabužius ir pirštines nuo besisukančių elektrinio įrankio dalių.** Laisvus drabužius, papuošalus bei ilgus plaukus gali įtraukti besisukančios dalys.
- ▶ **Jei yra numatyta galimybė prijungti dulkių nusiurbimo ar surinkimo įrenginius, visada įsitikinkite, ar jie yra prijungti ir ar tinkamai naudojami.** Naudojant dulkių nusiurbimo įrenginius sumažėja kenksmingas dulkių poveikis.

Rūpestinga elektrinių įrankių priežiūra ir naudojimas

- ▶ **Neperkraukite prietaiso. Naudokite jūsų darbui tinkamą elektrinį įrankį.** Su tinkamu elektriniu įrankiu jūs dirbsite geriau ir saugiau, jei neviršysite nurodyto galingumo.
- ▶ **Nenaudokite elektrinio įrankio su sugedusiu jungikliu.** Elektrinis įrankis, kurio nebegalima įjungti ar išjungti, yra pavojingas ir jį reikia remontuoti.
- ▶ **Prieš reguliuodami prietaisą, keisdami darbo įrankius ar prieš valydami prietaisą, iš elektros tinklo lizdo ištraukite kištuką ir/arba išimkite akumuliatorių.** Ši atsargumo priemonė apsaugos jus nuo netikėto elektrinio įrankio įsijungimo.
- ▶ **Nenaudojamą elektrinį įrankį sandėliuokite vaikams ir nemokantiems juo naudotis asmenims neprieinamoje vietoje.** Elektriniai įrankiai yra pavojingi, kai juos naudoja nepatyrę asmenys.
- ▶ **Rūpestingai prižiūrėkite elektrinį įrankį. Patikrinkite, ar besisukančios prietaiso dalys tinkamai veikia ir niekur nestringa, ar nėra sulūžusių ar pažeistų dalių, ku-**

rios trikdytų elektrinio įrankio veikimą. Prieš vėl naudojant prietaisą, pažeistos prietaiso dalys turi būti sutaisytos. Daugelio nelaimingų atsitikimų priežastis yra blogai prižiūrimi elektriniai įrankiai.

- ▶ **Pjovimo įrankiai turi būti aštrūs ir švarūs.** Rūpestingai prižiūrėti pjovimo įrankiai su aštriomis pjaunamosiomis briaunomis mažiau stringa ir juos yra lengviau valdyti.
- ▶ **Elektrinį įrankį, papildomą įrangą, darbo įrankius ir t. t. naudokite taip, kaip nurodyta šioje instrukcijoje, ir atsižvelkite į darbo sąlygas ir atliekamą darbą.** Naudojant elektrinius įrankius ne pagal paskirtį, gali susidaryti pavojingos situacijos.

Aptarnavimas

- ▶ **Elektrinį įrankį turi remontuoti tik kvalifikuoti specialistai ir naudoti tik originalias atsargines dalis.** Taip galima garantuoti, jog elektrinis įrankis išliks saugus naudoti.

Saugos nuorodos dirbantiems su šlifuoekliais

- ▶ **Prietaisą leidžiama naudoti tik šlifavimui sausuoju būdu.** Į prietaisą patekęs vanduo padidina elektros smūgio riziką.
- ▶ **Dėmesio, gaisro pavojus! Venkite šlifuojamos medžiagos ir prietaiso įkaitimo, prieš darydami pertrauką, ištuštinkite dulkių surinkimo konteinerį.** Šlifavimo dulkės, esančios dulkių surinkimo maišelyje, mikrofilto sistemoje, popieriniame maišelyje (arba filtro maišelyje, pvz., dulkių siurblyje) esant tam tikroms sąlygoms, pavyzdžiui, metalo šlifavimo metu lekiant kibirkštims, gali savaime užsiliepsnoti. Tai gali būti ypač pavojinga tuo atveju, kai dulkės yra susimaišiusios su laku, poliuretano dalelėmis arba kitomis cheminėmis medžiagomis, o taip pat, kuomet nušlifuota medžiagos masė yra įkaitusi.
- ▶ **Įtvirtinkite ruošinį.** Tvirtinimo įranga arba spaudtuvais įtvirtintas ruošinys yra užfiksuojamas žymiai patikimiau nei laikant ruošinį ranka.

Gaminio ir techninių duomenų aprašas

Perskaitykite visas šias saugos nuorodas ir reikalavimus. Jei nepaisysite žemiau pateiktų saugos nuorodų ir reikalavimų, gali trenkti elektros smūgis, kilti gaisras ir galite sunkiai susižaloti arba sužaloti kitus asmenis.

Atverskite lapą su elektrinio įrankio schema ir, skaitydami instrukciją, palikite šį lapą atverstą.

Elektrinio įrankio paskirtis

Prietaisas yra skirtas medžiui, plastmasei, glaistui bei lakuotiems paviršiams šlifuoti sausuoju būdu.

Pavaizduoti prietaiso elementai

Numeriais pažymėtus elektrinio įrankio elementus rasite šios instrukcijos puslapiuose pateiktuose paveikslėliuose.

- 1 Jungimo-išjungimo jungiklis
- 2 Dulkių surinkimo dėžutė (Microfilter System)
- 3 Kvadratinė pagrindo plokštė (GSS 140-1 A / GSS 160-1 A Multi)

- | | |
|---|--|
| <p>4 Stačiakampė pagrindo plokštė (GSS 160-1 A/ GSS 160-1 A Multi)</p> <p>5 Trikampė pagrindo plokštė (GSS 160-1 A Multi)</p> <p>6 Šlifavimo plokštė</p> <p>7 Rankena (izoliuotas rankenos paviršius)</p> <p>8 Varžtai pagrindo plokštei (4x)</p> <p>9 Šlifavimo popieriaus lapelis*</p> <p>10 Užpakalinė prispaudžiamoji juostelė</p> | <p>11 Prispaudžiamasis lankelis (2x)</p> <p>12 Priekinė prispaudžiamoji juostelė</p> <p>13 Įrankis skylėms pradurti*</p> <p>14 Dulkių išmetimo atvamzdis</p> <p>15 Filtruojamasis elementas (Microfilter System)</p> <p>16 Nusiurbimo žarna*</p> <p>*Pavaizduoti ar aprašyti priedai į tiekiamą standartinį komplektą neįeina. Visą papildomą įrangą rasite mūsų papildomos įrangos programoje.</p> |
|---|--|

Techniniai duomenys

Vibracinis šlifuoכליס		GSS 140-1 A	GSS 160-1 A	GSS 160-1 A Multi
Gaminio numeris		3 601 BA2 1..	3 601 BA2 2..	3 601 BA2 2..
Nominali naudojamoji galia	W	180	180	180
Tuščiosios eigos sukčių skaičius	min ⁻¹	12 000	12 000	12 000
Tuščiosios eigos švytavimo judesių skaičius	min ⁻¹	24 000	24 000	24 000
Švytavimo trajektorijos spindulys	mm	1,6	1,6	1,6
Šlifavimo popieriaus lakšto matmenys				
– Kvadratinis				
– su kibiuoju sujungimu	mm	115 x 107	–	115 x 107
– prispaudžiamas juostelėmis	mm	115 x 140	–	115 x 140
– Stačiakampis				
– su kibiuoju sujungimu	mm	–	133 x 80	133 x 80
– Trikampis				
– su kibiuoju sujungimu	mm	–	–	150 x 100
Šlifavimo plokštės matmenys				
– Kvadratinis	mm	110 x 100	–	110 x 100
– Stačiakampis	mm	–	128 x 78	128 x 78
– Trikampis (šlifavimo lapelio kampo matmuo)	mm	–	–	150 x 100
Svoris pagal „EPTA-Procedure 01:2014“	kg	1,2	1,2	1,2
Apsaugos klasė		□/II	□/II	□/II

Duomenys galioja tik tada, kai nominalioji įtampa [U] 230 V. Jei įtampa kitokia arba jei naudojamas specialus, tam tikrai šaliai gaminamas modelis, šie duomenys gali skirtis.

Informacija apie triukšmą ir vibraciją

Triukšmo emisijos vertės nustatytos pagal EN 60745-2-4.

Pagal A skalę išmatuotas prietaiso garso slėgio lygis tipiniu atveju siekia 76 dB(A). Paklaida K = 3 dB.

Triukšmo lygis dirbant su prietaisu gali viršyti 80 dB(A).

Dirbkite su klausos apsaugos priemonėmis!

Vibracijos bendroji vertė a_h (trijų krypčių atstojamasis vektorius) ir paklaida K nustatytos pagal EN 60745-2-4:

$$a_h = 5,0 \text{ m/s}^2, K = 1,5 \text{ m/s}^2.$$

Šioje instrukcijoje pateiktas vibracijos lygis buvo išmatuotas pagal EN 60745 normoje standartizuotą matavimo metodą, ir jį galima naudoti elektriniams įrankiams palyginti. Jis skirtas vibracijos poveikiui laikinai įvertinti.

Nurodytas vibracijos lygis atspindi pagrindinius elektrinio įrankio naudojimo atvejus. Tačiau jeigu elektrinis įrankis naudojamas kitokiai paskirčiai, su kitokia papildoma įranga arba jeigu jis nepakankamai techniškai prižiūrimas, vibracijos lygis gali kisti. Tokiu atveju vibracijos poveikis per visą darbo laikotarpį gali žymiai padidėti.

Norint tiksliai įvertinti vibracijos poveikį per tam tikrą darbo laiką, reikia atsižvelgti ir į laiką, per kurį elektrinis įrankis buvo išjungtas arba, nors ir veikė, bet nebuvo naudojamas. Tai įvertinus, vibracijos poveikis per visą darbo laiką žymiai sumažės. Dirbančiam nuo vibracijos poveikio apsaugoti paskirkite papildomas apsaugos priemones, pvz.: elektrinių ir darbo įrankių techninę priežiūrą, rankų šildymą, darbo eigos organizavimą.

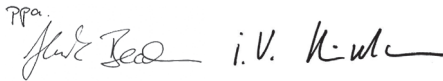
Atitikties deklaracija

Atsakingai pareiškiame, kad skyriuje „Techniniai duomenys“ aprašytas gaminys atitinka privalomus Direktyvų 2011/65/ES, iki 2016 balandžio 19 d.: 2004/108/EB, nuo 2016 balandžio 20 d.: 2014/30/ES, 2006/42/EB reikalavimus ir jų pakeitimus bei šiuos standartus: EN 60745-1, EN 60745-2-4.

Techninė byla (2006/42/EB) laikoma:
Robert Bosch GmbH, PT/ETM9,
70764 Leinfelden-Echterdingen, GERMANY

146 | Lietuviškai

Henk Becker Executive Vice President Engineering
 Helmut Heinzelmann Head of Product Certification PT/ETM9

PPA


Robert Bosch GmbH, Power Tools Division
 70764 Leinfelden-Echterdingen, GERMANY
 Leinfelden, 22.07.2015

Montavimas

- **Prieš atliekant bet kokius elektrinio įrankio reguliavimo ar priežiūros darbus reikia ištraukti kištuką iš elektros tinklo lizdo.**

Pagrindo plokštės montavimas (GSS 160-1 A Multi) (žr. pav. A)

Visiškai išsukite 4 varžtus **8**. Uždėkite tinkamą pagrindo plokštę ir vėl tvirtai užveržkite varžtus.

Šlifavimo plokštės keitimas (žr. pav. A)

Šlifavimo plokštę **6**, jei reikia, galima pakeisti.

Visiškai išsukite 4 varžtus **8** ir nuimkite šlifavimo plokštę **6**. Uždėkite naują šlifavimo plokštę **6** ir vėl užveržkite varžtus.

Šlifavimo popieriaus keitimas

Prieš uždėdami naują šlifavimo popieriaus lapelį nuo šlifavimo plokštės **6**, pašalinkite, pvz., teptuku, nešvarumus ir dulkes. Norint, kad dulkių nusiurbimas vyktų optimaliai, skylės šlifavimo popieriaus skritulyje turi sutapti su šlifavimo plokštės kiaurymėmis.

Prikimantys šlifavimo popieriaus lakštai (žr. pav. B)

Jei šlifavimo plokštė **6** yra su kibiuoju audiniu, galite greitai ir lengvai pritvirtinti šlifavimo popieriaus lapelius su kibija jungtimi.

Nukratykite dulkes nuo šlifavimo plokštės **6** prieš uždėdami šlifavimo popieriaus lapelį **9**, tuomet lapelis prikibs tvirtiau. Šlifavimo lapelį **9** pridėkite lygiai prie vieno šlifavimo plokštės **6** krašto, tada šlifavimo lapelį uždėkite ant šlifavimo plokštės ir tvirtai jį prispauskite.

Norėdami nuimti šlifavimo popieriaus lapelį **9**, suėmę už kampečio atkelkite ir nuplėškite jį nuo šlifavimo plokštės **6**.

Neprikimantys šlifavimo popieriaus lakštai (žiūr. pav. C – E)

- 1 Atfiksukite abu fiksuojamuosius lankelius **11** ir nulenkite juos žemyn.
- 2 Šlifavimo popieriaus lapelį **9** įstumkite po užpakaline prispaudžiamą juoste **10**. Stebėkite, kad šlifavimo popieriaus lapelis **9** nebūtų per trumpas ir kad būtų tinkamai užfiksuotas. Prispaudžiamąjį lankelį **11** nulenkite atgal į pradinę padėtį ir joje užfiksuokite.
- 3 Šlifavimo popieriaus lapelį įtempkite apie šlifavimo plokštę **6**. Priekinę šlifavimo popieriaus lapelio dalį prispauskite po priekine prispaudžiamą juoste **12**.

Stebėkite, kad šlifavimo popieriaus lapelis **9** nebūtų per trumpas ir kad būtų tinkamai užfiksuotas. Prispaudžiamąjį lankelį **11** nulenkite atgal į pradinę padėtį ir joje užfiksuokite.

Šlifavimo popierių, kuriame nėra skylių, pvz. iš rulono, galima pritaikyti darbu su dulkių nusiurbimo įranga, praduriant skylės specialiu įrankiu **13**. Pritvirtinkite šlifavimo popieriaus lakštą prie prietaiso ir, uždėję jį ant įrankio skylėms daryti, prispauskite (žiūr. pav. F).

Norėdami nuimti šlifavimo popieriaus lapelį **9**, atfiksukite abu prispaudžiamuosius lankelius **11** ir iš laikiklio ištraukite šlifavimo popieriaus lapelį.

Šlifavimo popieriaus pasirinkimas

Atsižvelgiant į šlifuojamos medžiagos rūšį ir norimą šlifavimo efektyvumą galima pasirinkti įvairių šlifavimo popierių:

	Grūdėtumas	
red:Wood	40 – 240	
Visų rūšių medienai šlifuoti		
Pirminiam šlifavimui, pvz., šiurkščių, neobliuotų tašų bei lentų	grubus	40, 60
Lygioms plokštumoms šlifuoti ir nedideliems nelygumams išlyginti	vidutinis	80, 120
Baigiamajam ir glotniajam kietmedžio šlifavimui	smulkus	180, 240
white:Paint	40 – 240	
Dažams ir lakams bei gruntuotiems ir glaistytiems paviršiams šlifuoti		
Dažams pašalinti	grubus	40, 60
Gruntavimo dažams šlifuoti	vidutinis	80, 120
Baigiamajam gruntavimo dažų ir lako šlifavimui	smulkus	180, 240

Dulkių, pjuvenų ir drožlių nusiurbimas

- Medžiagų, kurių sudėtyje yra švino, kai kurių rūšių medienos, mineralų ir metalų dulks gali būti kenksmingos sveikatai. Dirbančiam arba netoli esantiems asmenims nuo sąlyčio su dulėmis arba jų įkvėpus gali kilti alerginės reakcijos, taip pat jie gali susirgti kvėpavimo takų ligomis. Kai kurios dulks, pvz., ažuolo ir buko, yra vėžį sukeliančios, o ypač, kai mediena yra apdorota specialiomis medienos priežiūros priemonėmis (chromatu, medienos apsaugos priemonėmis). Medžiagos, kuriose yra asbesto, leidžiama apdoroti tik specialistams.

- Jei yra galimybė, naudokite apdirbamai medžiagai tinkančią dulkių nusiurbimo įrangą.
- Pasirūpinkite geru darbo vietos vėdinimu.
- Rekomenduojama dėvėti kvėpavimo takų apsauginę kaukę su P2 klasės filtru.

Laikykitės jūsų šalyje galiojančių apdorojamoms medžiagoms taikomų taisyklių.

- **Saugokite, kad darbo vietoje nesusikauptų dulkių.** Dulks lengvai užsidega.

Vietinis nusiurbimas į dulkių surinkimo dėžutę**(žiūr. pav. G – J)**

Dulkių surinkimo dėžutę **2** užstumkite ant dulkių išmetimo atvamzdžio **14**.

Dulkių surinkimo dėžutės **2** pripildymo lygį patogu stebėti per permatomą bakelį.

Norėdami dulkių surinkimo dėžutę **2** ištuštinti, atsargiai sukdami traukite ją atgal.

Nuo dulkių surinkimo dėžutės **2** nusukite filtruojamąjį elementą **15**. Dulkių surinkimo dėžutę ištuštinkite.

Kad nukratytumėte dulkes, filtruojamąjį elementą **15** lengvai pastuksenkite į kietą pagrindą. Minkštu šepetėliu išvalykite filtruojamojo elemento **15** menteles.

Nuoroda: kad būtų užtikrintas optimalus dulkių nusiurbimas, laiku ištuštinkite dulkių surinkimo dėžutę **2** ir reguliariai išvalykite filtruojamąjį elementą **15**.

Apdorodami vertikalius paviršius, elektrinį įrankį laikykite taip, kad dulkių surinkimo dėžutę **2** būtų nukreipta žemyn.

Išorinis dulkių nusiurbimas (žr. pav. K)

Nusiurbimo žarną **16** (papildoma įranga) įstatykite ant dulkių išmetimo atvamzdžio **14**. Nusiurbimo žarną **16** sujunkite su dulkių siurbliu (papildoma įranga).

Dulkių siurblys turi būti pritaikytas apdirbamo ruošinio pjuvenoms, drožlėms ir dulkėms nusiurbti.

Sveikatai ypač pavojingoms, vėžį sukeliančioms, sausoms dulkėms nusiurbti būtina naudoti specialų dulkių siurbli.

Apdorodami vertikalius paviršius, elektrinį įrankį laikykite taip, kad nusiurbimo žarna būtų nukreipta žemyn.

Naudojimas**Paruošimas naudoti**

- ▶ **Atkreipkite dėmesį į tinklo įtampą! Elektros tinklo įtampa turi atitikti elektrinio įrankio firminėje lentelėje nurodytą įtampą. 230 V pažymėtus elektrinius įrankius galima jungti ir į 220 V įtamos elektros tinklą.**

Įjungimas ir išjungimas

Norėdami **įjungti** prietaisą, paverskite jungiklį **1** dešinėn į padėtį „I“.

Norėdami **išjungti** prietaisą, paverskite jungiklį **1** kairėn, į padėtį „0“.

Kad tausotumėte energiją, elektrinį įrankį įjunkite tik tada, kai naudosite.

Darbo patarimai

- ▶ **Prieš padėdami prietaisą išjunkite jį ir palaukite, kol variklis visiškai sustos.**
- ▶ **Prieš atliekant bet kokius elektrinio įrankio reguliavimo ar priežiūros darbus reikia ištraukti kištuką iš elektros tinklo lizdo.**

Šlifavimo našumą daugiausia lemia šlifavimo popieriaus pasirinkimas.

Tik geras šlifavimo popierius garantuoja šlifavimo kokybę ir padeda tausoti prietaisą.

Stenkitės visuomet vienodai prispausti prietaisą, tuomet šlifavimo popieriu naudosite ilgiau.

Stipresnis prispaudimas nepadidina šlifavimo našumo, o tik pagreitina prietaiso ir šlifavimo priemonių susidėvėjimą.

Tuo pačiu šlifavimo popieriaus lakštu, kuriuo šlifavote metalą, nešlifaukite kitų medžiagų.

Naudokite tik originalius Bosch šlifavimo priedus bei įrangą.

Priežiūra ir servisas**Priežiūra ir valymas**

- ▶ **Prieš atliekant bet kokius elektrinio įrankio reguliavimo ar priežiūros darbus reikia ištraukti kištuką iš elektros tinklo lizdo.**
- ▶ **Reguliariai valykite elektrinį įrankį ir ventiliacines angas jo korpuse, tuomet galėsite dirbti kokybiškai ir saugiai.**

Jei reikia pakeisti maitinimo laidą, dėl saugumo sumetimų tai turi būti atliekama Bosch įmonėje arba įgaliotoje Bosch elektrinių įrankių remonto dirbtuvėse.

Klientų aptarnavimo skyrius ir naudotojų konsultavimo tarnyba

Klientų aptarnavimo skyriuje gausite atsakymus į klausimus, susijusius su jūsų gaminio remontu, technine priežiūra bei atšarginėmis dalimis. Detalius brėžinius ir informaciją apie atšargines dalis rasite čia:

www.bosch-pt.com

Bosch naudotojų konsultavimo tarnybos specialistai mielai atsakys į klausimus apie mūsų gaminius ir papildomą įrangą.

Ieškant informacijos ir užsakant atšargines dalis prašome būtinai nurodyti dešimtženklį gaminio numerį, esantį firminėje lentelėje.

Lietuva

Bosch įrankių servisas
Informacijos tarnyba: (037) 713350
Įrankių remontas: (037) 713352
Faksas: (037) 713354
El. paštas: service-pt@lv.bosch.com

Šalinimas

Elektrinis įrankis, papildoma įranga ir pakuotė yra pagaminti iš medžiagų, tinkančių antriniam perdirbimui, ir vėliau privalo būti atitinkamai perdirbti.

Nemeskite elektrinių įrankių į buitinių atliekų konteinerius!

Tik ES šalims:

Pagal Europos direktyvą 2012/19/ES dėl elektros ir elektroninės įrangos atliekų ir šios direktyvos perkėlimo į nacionalinę teisę aktus, naudoti nebetinkami elektriniai įrankiai turi būti surenkami atskirai ir perdirbami aplinkai nekenksmingu būdu.

Galimi pakeitimai.

한국어

안전 수칙

전동공구용 일반 안전수칙

! 경고 모든 안전수칙과 지시 사항을 상세히 읽고 지켜야 합니다. 다음의 안전수칙과 지시 사항을 준수하지 않으면 화재 위험이 있으며 감전 혹은 중상을 입을 수 있습니다.

앞으로의 참고를 위해 이 안전수칙과 사용 설명서를 잘 보관하십시오.

다음에서 사용되는 “전동공구” 라는 개념은 전원에 연결하여 사용하는 전동 기기 (전선이 있는) 나 배터리를 사용하는 전동 기기 (전선이 없는) 를 의미합니다.

작업장 안전

- ▶ 작업장을 항상 깨끗이 하고 조명을 밝게 하십시오. 작업장 환경이 어수선하거나 어두우면 사고를 초래할 수 있습니다.
- ▶ 가연성 유체, 가스 또는 분진이 있어 폭발 위험이 있는 환경에서 전동공구를 사용하지 마십시오. 전동공구는 분진이나 증기에 점화하는 스파크를 일으킬 수 있습니다.
- ▶ 전동공구를 사용할 때 구경꾼이나 어린이 혹은 다른 사람이 작업장에 접근하지 못하게 하십시오. 다른 사람이 주의를 산만하게 하면 기기에 대한 통제를 잃기 쉽습니다.

전기에 관한 안전

- ▶ 전동공구의 전원 플러그가 전원 콘센트에 잘 맞아야 합니다. 플러그를 조금이라도 변경시켜서는 안됩니다. 접지된 전동공구를 사용할 때 어댑터 플러그를 사용하지 마십시오. 변형되지 않은 플러그와 잘 맞는 콘센트를 사용하면 감전의 위험을 감소할 수 있습니다.
- ▶ 파이프 관, 라디에이터, 레인지, 냉장고와 같은 접지 표면에 몸이 닿지 않도록 하십시오. 몸에 닿을 경우 감전될 위험이 높습니다.
- ▶ 전동공구를 비에 맞지 않게 하고 습기 있는 곳에 두지 마십시오. 전동공구에 물이 들어가면 감전될 위험이 높습니다.
- ▶ 전원 코드를 잡고 전동공구를 운반하거나 걸어 놓아서는 안되며, 콘센트에서 전원 플러그를 뽑을 때 전원 코드를 잡아 당겨서는 절대로 안됩니다. 전원 코드가 열과 오일에 접촉하는 것을 피하고, 날카로운 모서리나 기기의 가동 부위에 닿지 않도록 주의하십시오. 손상되거나 영킨 전원 코드는 감전을 유발할 수 있습니다.
- ▶ 실외에서 전동공구로 작업할 때는 실외용으로 적당한 연장 전원 코드만을 사용하십시오. 실외용 연장 전원 코드를 사용하면 감전의 위험을 줄일 수 있습니다.

- ▶ 전동공구를 습기 찬 곳에서 사용해야 할 경우에는 누전 차단기를 사용하십시오. 누전 차단기를 사용하면 감전 위험을 줄일 수 있습니다.

사용자 안전

- ▶ 신중하게 작업하십시오. 작업을 할 때 주의를 하며, 전동공구를 사용할 때 경솔하게 행동하지 마십시오. 피로한 상태이거나 약물 복용 및 음주한 후에는 전동공구를 사용하지 마십시오. 전동공구를 사용할 때 잠시라도 주의를 산만해지면 중상을 입을 수 있습니다.
- ▶ 작업자 안전을 위한 장치를 사용하십시오. 항상 보안경을 착용하십시오. 전동공구의 종류와 사용에 따라 먼지 보호 마스크, 미끄러지지 않는 안전한 신발, 안전모 또는 귀마개 등의 안전한 복장을 하면 상해의 위험을 줄일 수 있습니다.
- ▶ 실수로 기기가 작동되지 않도록 주의하십시오. 전동공구를 전원에 연결하거나 배터리를 끼우기 전에, 혹은 기기를 들거나 운반하기 전에, 전원 스위치가 꺼져 있는지 다시 확인하십시오. 전동공구를 운반할 때 전원 스위치에 손가락을 대거나 전원 스위치가 켜진 상태에서 전원을 연결하면 사고 위험이 높습니다.
- ▶ 전동공구를 사용하기 전에 조절하는 물이나 나사 키 등을 빼 놓으십시오. 회전하는 부위에 있는 물이나 나사 키로 인해 상처를 입을 수 있습니다.
- ▶ 자신을 과신하지 마십시오. 불안정한 자세를 피하고 항상 평형을 이룬 상태로 작업하십시오. 안정된 자세와 평형한 상태로 작업해야만이 의외의 상황에서 전동공구를 안전하게 사용할 수 있습니다.
- ▶ 알맞은 작업복을 입으십시오. 헐렁한 복장을 하거나 장신구를 착용하지 마십시오. 머리나 옷 또는 장갑이 가동하는 기기 부위에 가까이 닿지 않도록 주의하십시오. 헐렁한 복장, 장신구 혹은 긴 머리는 가동 부위에 말려 사고를 초래할 수 있습니다.
- ▶ 분진 추출장치나 수거장치의 조립이 가능한 경우, 이 장치가 연결되어 있는지, 제대로 작동이 되는지 확인하십시오. 이러한 분진 추출장치를 사용하면 분진으로 인한 사고 위험을 줄일 수 있습니다.

전동공구의 올바른 사용과 취급

- ▶ 기기를 과부하 상태에서 사용하지 마십시오. 작업할 때 이에 적당한 전동공구를 사용하십시오. 알맞은 전동공구를 사용하면 지정된 성능 한도 내에서 더 효율적으로 안전하게 작업할 수 있습니다.
- ▶ 전원 스위치가 고장 난 전동공구를 사용하지 마십시오. 전원 스위치가 작동되지 않는 전동공구는 위험하므로, 반드시 수리를 해야 합니다.
- ▶ 기기에 세팅을 하거나 액세서리 부품을 교환하거나 혹은 기기를 보관할 때, 항상 전원 콘센트에서 플러그를 미리 빼어 놓으십시오. 이러한 조치는 실수로 전동공구가 작동하게 되는 것을 예방합니다.
- ▶ 사용하지 않는 전동공구는 어린이 손이 닿지 않는 곳에 보관하고, 전동공구 사용에 익숙지 않거나 이 사용 설명서를 읽지 않은 사람은 기기를 사용해서는 안됩니다. 경험이 없는 사람이 전동공구를 사용하면 위험합니다.

- ▶ **전동공구를 조심스럽게 관리하십시오.** 가장 부위가 하자 없이 정상적인 기능을 하는지, 걸리는 부위가 있는지, 혹은 전동공구의 기능에 중요한 부품이 손상되지 않았는지 확인하십시오. 손상된 기기의 부품은 전동공구를 다시 사용하기 전에 반드시 수리를 맡기십시오. 제대로 관리하지 않은 전동공구의 경우 많은 사고를 유발합니다.
- ▶ **절단 공구를 날카롭고 깨끗하게 관리하십시오.** 날카로운 절단면이 있고 잘 관리된 절단공구는 걸리는 경우가 드물고 조절하기도 쉽습니다.
- ▶ **전동공구, 액세서리, 장착하는 공구 등을 사용할 때, 이 지시 사항과 특별히 기종 별로 나와있는 사용 방법을 준수하십시오.** 이때 작업 조건과 실시하려는 작업 내용을 고려하십시오. 원래 사용 분야가 아닌 다른 작업에 전동공구를 사용할 경우 위험한 상황을 초래할 수 있습니다.

서비스

- ▶ **전동공구 수리는 반드시 전문 인력에게 맡기고, 수리 정비 시 보쉬 순정 부품만을 사용하십시오.** 그렇게 함으로써 기기의 안전성을 오래 유지할 수 있습니다.

샌더용 안전수칙

- ▶ **본 전동공구는 건식 샌딩작업에만 사용해야 합니다.** 전동 기기 안으로 물이 들어가면 감전될 위험이 높습니다.
- ▶ **화재 위험! 연마하는 작업물과 샌더가 과열되지 않도록 하십시오.** 작업 중 휴식 시에 항상 분진이 들어 있는 용기를 비워 주십시오. 금속에 연마작업을 할 때 먼지 주머니, 마이크로 필터, 먼지 봉투(혹은 진공 청소기의 필터 주머니나 필터)에 들어 있는 샌딩 분진에 불꽃이 튀어 저절로 발화될 수 있습니다. 특히 니스, 폴리우레탄 혹은 다른 화학 물질과 혼합될 경우 혹은 장시간 작업 후 작업물이 뜨거워진 경우 위험하므로 주의하십시오.
- ▶ **작업물을 잘 고정하십시오.** 고정장치나 기계 바이스에 끼워서 작업하면 손으로 잡는 것보다 더 안전합니다.

제품 및 성능 소개



모든 안전수칙과 지시 사항을 상세히 읽고 지켜야 합니다. 다음의 안전수칙과 지시 사항을 준수하지 않으면 화재 위험이 있으며 감전 혹은 중상을 입을 수 있습니다.

사용 설명서를 읽는 동안 기기의 그림이 나와 있는 접힌 면을 펴 놓고 참고하십시오.

규정에 따른 사용

본 기기는 목재 플라스틱 혼합재 및 도장된 표면에 건식 샌딩을 하는 데 사용해야 합니다.

제품의 주요 명칭

제품의 주요 명칭에 표기되어 있는 번호는 기기 그림이 나와있는 면을 참고하십시오.

- 1 전원 스위치
- 2 분진 박스 세트 (Microfilter System)
- 3 정사각형 베이스 플레이트 (GSS 140-1 A / GSS 160-1 A Multi)
- 4 직사각형 베이스 플레이트 (GSS 160-1 A / GSS 160-1 A Multi)
- 5 삼각형 베이스 플레이트 (GSS 160-1 A Multi)
- 6 샌딩판
- 7 손잡이 (절연된 손잡이 부위)
- 8 베이스 플레이트용 볼트 (4x)
- 9 샌딩 페이퍼*
- 10 뒤쪽 고정 장치 받침대
- 11 클램핑 브래킷 (2x)
- 12 앞쪽 고정 장치 받침대
- 13 구멍 편칭기*
- 14 연결 부위
- 15 필터 부위 (Microfilter System)
- 16 흡입 호스*

*도면이나 설명서에 나와있는 액세서리는 표준 공급부품에 속하지 않습니다. 전체 액세서리는 저희 액세서리 프로그램을 참고하십시오.

제품 사양

오비탈 샌더	GSS 140-1 A	GSS 160-1 A	GSS 160-1 A Multi
제품 번호	3 601 BA2 1..	3 601 BA2 2..	3 601 BA2 2..
소비 전력	W	180	180
무부하 속도	rpm	12000	12000
무부하 진동수	min ⁻¹	24000	24000
진동 범위 직경	mm	1.6	1.6
샌딩 페이퍼 크기			
- 정사각형			
- 벨크로 접착식	mm	115 x 107	-
- 고정 장치 포함한 길이	mm	115 x 140	-

자료는 정격 전압 [U] 230 V 를 기준으로 한 것입니다. 전압이 낮거나 각국의 특수한 모델에 따라 달라질 수 있습니다.

150 한국어				
오비탈 샌더		GSS 140-1 A	GSS 160-1 A	GSS 160-1 A Multi
- 직사각형				
- 벨크로 접착식	mm	-	133 x 80	133 x 80
- 삼각형				
- 벨크로 접착식	mm	-	-	150 x 100
샌딩판 크기				
- 직사각형	mm	110 x 100	-	110 x 100
- 직사각형	mm	-	128 x 78	128 x 78
- 삼각형 (샌딩 페이퍼 크기)	mm	-	-	150 x 100
EPTA 공정 01:2014 에 따른 중량	kg	1.2	1.2	1.2
안전 등급		□/II	□/II	□/II

자료는 정격 전압 [U] 230 V 를 기준으로 한 것입니다. 전압이 낮거나 각국의 특수한 모델에 따라 달라질 수 있습니다.

소음 / 진동에 관한 정보

EN 60745- 2- 4 표준에 따라 산출된 소음 배출량.
A 등급으로 평가된 기기의 평균 음압은 76 dB(A) 입니다.
측정 오차 K=3 dB.
작업 시 소음도는 80 dB(A) 를 초과할 수 있습니다.

귀마개를 착용하십시오!

충진동값 a_h (3 방향의 벡터합) 과 오차 K 는 유럽 표준 EN 60745- 2- 4 에 따라 산출됩니다:
 $a_h=5.0 \text{ m/s}^2$, $K=1.5 \text{ m/s}^2$.

지침서에 제시된 진동레벨은 유럽 표준 EN 60745 에서 지정한 절차에 따라 측정되었으며, 전동공구를 서로 비교할 때 활용할 수 있습니다. 진동하중을 임의로 평가할 때도 사용할 수 있습니다.

제시된 진동레벨은 전동공구의 주된 용도를 나타냅니다. 하지만 전동공구를 여러 액세서리와 함께 또는 차이가 나는 삽입공구와 함께 다른 용도로 사용하는 경우 혹은 충분히 정비하지 않은 채로 사용하는 경우, 진동레벨에 차이가 있을 수 있습니다. 이로 인해 전 작업시간에 걸친 진동하중이 현저히 증가할 수 있습니다. 진동하중을 정확하게 평가하기 위해서는 장치가 꺼져 있거나, 혹은 꺼져 있더라도 실제로 작동하지 않은 시간을 고려해야 합니다. 이로 인해 전 작업시간에 걸친 진동하중이 현저히 감소될 수 있습니다. 진동 작용으로부터 작업자를 안전하게 보호하기 위해 추가적으로 다음과 같은 안전 조치가 필요합니다: 전동공구 및 공구 비트 점검, 손의 온도 유지, 작업순서 점검.

적합성에 관한 선언 

본사는 단독 책임 하에 “제품 사양” 에 기재된 제품은 2011/65/EU, 2016 년 4 월 19 일까지: 2004/108/EC, 2016 년 4 월 20 일부터: 2014/30/EU, 2006/42/EC 지침의 모든 해당 규정 및 개정 내용에 일치하며 다음 규정과 일치함을 알립니다: EN 60745- 1, EN 60745- 2- 4.
기술 자료 문의 (2006/42/EC) : Robert Bosch GmbH, PT/ETM9, 70764 Leinfelden-Echterdingen, GERMANY

Henk Becker
Executive Vice President
Engineering

Helmut Heinzelmann
Head of Product Certification
PT/ETM9

Henk Becker *Helmut Heinzelmann*

Robert Bosch GmbH, Power Tools Division
70764 Leinfelden-Echterdingen, GERMANY
Leinfelden, 22.07.2015

조립

▶ 전동공구를 보수 정비하기 전에 반드시 콘센트에서 전원 플러그를 빼십시오.

베이스 플레이트 장착하기

(GSS 160-1 A Multi) (그림 A 참조)

4 개의 볼트 8 을 돌려 완전히 푸십시오. 적합한 베이스 플레이트를 설치하고 볼트를 다시 조이십시오.

샌딩판 교환하기 (그림 A 참조)

샌딩판 6 은 필요에 따라 교환이 가능합니다.

4 개의 볼트 8 을 돌려 완전히 풀고 샌딩판 6 을 분리하십시오. 새로운 샌딩판 6 을 설치하고 볼트를 다시 조이십시오.

샌딩 페이퍼 교환하기

샌딩 페이퍼를 교환할 때 브러시 등을 사용하여 샌딩판 6 의 먼지나 부스러기를 깨끗이 닦아 주십시오. 분진 제거를 완벽하게 하려면 샌딩 페이퍼의 구멍과 샌딩판의 구멍이 일치해야 합니다.

벨크로 접착식 샌딩 페이퍼 (그림 B 참조)

샌딩판 6 에 벨크로 배킹이 붙어 있으면 벨크로 접착식으로 된 샌딩 페이퍼를 빨리 간편하게 고정할 수 있습니다.

최적으로 정착되도록 하려면 샌딩판 6 의 벨크로 받침판을 샌딩 페이퍼 9 를 끼우기 전에 살짝 두드려 찌꺼기 등을 제거하여 주십시오.

샌딩 페이퍼 9를 샌딩판 6의 한 면에 정확히 맞도록 대고 나서, 샌딩 페이퍼를 샌딩판 위로 씌운 다음에, 이를 시계 방향으로 가볍게 돌리면서 누릅니다.
 샌딩 페이퍼 9를 빼려면 한쪽 끝을 잡고 샌딩판 6에서 잡아 당깁니다.

벨크로 접착식이 아닌 샌딩 페이퍼 (그림 C-E 참조)

- ① 양쪽 클램핑 브래킷 11을 고정 장치에서 풀어내어 아래쪽으로 방향을 돌리십시오.
- ② 샌딩 페이퍼 9를 뒤쪽 고정 장치 받침대 10 아래에 끼우십시오. 샌딩 페이퍼 9이 너무 짧지 않은지, 제대로 고정되었는지 확인하십시오. 클램핑 브래킷 11을 초기 위치로 되돌려 고정시키십시오.
- ③ 딱딱한 상태의 샌딩 페이퍼를 샌딩판 6 주위에 두십시오. 샌딩 페이퍼의 앞쪽 부분을 앞쪽 조정 장치 받침대 12 아래에서 고정시키십시오. 샌딩 페이퍼 9가 너무 짧지 않은지, 제대로 고정되었는지 확인하십시오. 클램핑 브래킷 11을 다시 초기 위치로 돌린 후 그 위치에서 고정시키십시오.

롤이나 미터 길이의 구멍이 없는 샌딩 페이퍼는 분진 흡입을 위해 구멍 펀칭기 13로 구멍을 낼 수 있습니다. 이때 샌딩 페이퍼를 끼운 상태의 전동공구를 구멍 펀칭기 위로 누릅니다 (그림 F 참조).

샌딩 페이퍼 9를 빼려면 양쪽 클램핑 브래킷 11을 풀고 고정부에서 샌딩 페이퍼를 당겨내십시오.

샌딩 페이퍼의 선택

작업하려는 소재와 표면의 깎임 정도에 따라 다양한 샌딩 페이퍼가 있습니다:

		입자 크기	
red:Wood		40-240	
각종 목재 소재에			
거칠고 대패칠하지 않은 각목이나 판자에 초벌 연마작업할 때	조도	40, 60	
작고 고르지 않은 부위에 매끄럽게 연마하거나 고르게 연마할 때	중간	80, 120	
경질 목재에 최종 미세 연마작업할 때	미세	180, 240	
white:Paint		40-240	
페인트 / 에나멜 도장표면, 초벌칠, 혼합재 등에 작업할 때			
페인트에 연마작업할 때	조도	40, 60	
초벌칠 / 프라이머에 연마작업할 때	중간	80, 120	
도장하기 전에 초벌칠에 최종 연마 작업할 때	미세	180, 240	

분진 및 톱밥 추출장치

- ▶ 납 성분을 포함한 페인트나 몇몇 나무 종류, 또는 광물 성분 그리고 철과 같은 재료의 분진은 건강을 해칠 수 있습니다. 이 분진을 만지거나 호흡할 경우, 사용자나 주변 사람들은 알레르기 반응이나 호흡기 장애를 일으킬 수 있습니다.

떡갈나무나 너도밤나무와 같은 특정한 분진은 암을 유발시키며, 특히 목재 처리용으로 사용되는 부가 원료 (크로마트, 목재 보호제)와 혼합되면 암을 유발시키게 됩니다. 석면 성분을 포함한 재료는 오직 전문가가 작업을 해야 합니다.

- 가능하면 작업물 소재에 적당한 분진 추출장치를 사용하십시오.
- 작업장의 통풍이 잘 되도록 하십시오.
- 필터등급 P2가 장착된 호흡 마스크를 사용하십시오.

작업용 재료에 관해 국가가 지정한 규정을 고려하십시오.

- ▶ **작업장에 분진이 쌓이지 않도록 하십시오.** 분진이 쉽게 발화할 수 있습니다.

분진 박스가 장착된 통합 분진 장치 (그림 G-J 참조)

분진 박스 세트 2를 연결 부위 14 쪽으로 미십시오. 분진 박스 2가 투명한 용기로 되어있어 분진의 수위 상태를 쉽게 확인할 수 있습니다.

분진 박스 2를 청소하려면 이를 살짝 돌리면서 뒤로 잡아 빼십시오.

필터 부위 15를 분진 박스 세트 2에서 분리하십시오. 분진 박스를 비워내십시오.

필터 15를 단단한 바닥에 가볍게 두드려 분진을 털어 내십시오. 필터 15의 겉면을 부드러운 솔로 깨끗이 닦으십시오.

참고: 분진 제거를 최적으로 하려면 분진 박스 2를 적시에 비워주고 정기적으로 필터 15를 깨끗이 해 주어야 합니다.

수직면에 작업할 경우 분진 박스 2이 아래로 향하도록 전동공구를 잡으십시오.

외부 분진 처리 (그림 K 참조)

흡입 호스 16 (별매 액세서리)을 연결 부위 14에 끼우십시오. 흡입 호스 16을 진공 청소기 (별매 액세서리)에 연결하십시오.

진공 청소기는 작업하는 소재에 적당한 것이어야 합니다.

특히 건강에 유해한 발암성 혹은 건조한 분진을 처리해야 할 경우에는 특수한 청소기를 사용해야 합니다.

수직면에 작업할 때 흡입 호스가 아래로 향하도록 전동공구를 잡으십시오.

작동

기계 시동

- ▶ **공공 배전 전압에 주의! 공급되는 전원의 전압은 전동공구의 명판에 표기된 전압과 동일해야 합니다.**

전원 스위치 작동

전동공구를 작동하려면 전원 스위치 1을 오른쪽으로 "1" 위치로 누릅니다.

전동공구의 스위치를 끄려면 전원 스위치 1을 왼쪽으로 "0" 위치로 누릅니다.

152 | 한국어

에너지를 절약하기 위해 전동공구를 사용할 경우에만 스위치를 켜십시오.

사용방법

- ▶ 전동공구가 완전히 정지한 다음에 기기를 내려 놓으십시오.
- ▶ 전동공구를 보수 정비하기 전에 반드시 콘센트에서 전원 플러그를 빼십시오.

샌딩작업의 성공 여부는 주로 샌딩 페이퍼의 선택에 달려 있습니다.

아무런 하자가 없는 샌딩 페이퍼를 사용해야 훌륭한 샌딩작업 결과를 얻을 수 있고 전동공구를 보호할 수 있습니다.

일정한 압력으로 작업을 하면 샌딩 페이퍼의 수명을 연장할 수 있습니다.

지나치게 눌러 작업을 하면, 샌딩 효과가 좋아지는 것이 아니라 전동공구와 샌딩 페이퍼가 더 빨리 소모됩니다.

금속 소재에 사용했던 샌딩 페이퍼를 다른 소재에 사용해서는 안됩니다.

보쉬 순정 샌딩 액세서리만을 사용하십시오.

보수 정비 및 서비스**보수 정비 및 유지**

- ▶ 전동공구를 보수 정비하기 전에 반드시 콘센트에서 전원 플러그를 빼십시오.
- ▶ 안전하고 올바른 작동을 위하여 전동공구와 전동공구의 통풍구를 항상 깨끗이 하십시오.

연결 코드를 교환해야 할 경우 안전을 기하기 위해 보쉬사나 보쉬 지정 전동공구 서비스 센터에 맡겨야 합니다.

보쉬 AS 및 고객 상담

보쉬는 귀하의 제품 및 수리에 관한 문의를 받고 있습니다.

AS 센터 정보 및 제품에 대한 고객 상담은 하기 고객 콜센터 및 이메일 상담을 이용해주시기 바랍니다.

고객 콜센터 : 080-955-0909

이메일 상담 :

Bosch-pt.hotline@kr.bosch.com

문의나 대체 부품 주문 시에는 반드시 제품 네임 플레이트에 있는 10 자리의 부품번호를 알려 주십시오.

Bosch Korea, RBKR
Mechanics and Electronics Ltd.
PT/SAX-ASA
298 Bojeong-dong Giheung-gu
Yongin-si, Gyeonggi-do, 446-913
Republic of Korea
080-955-0909

처리

기기와 액세서리 및 포장 등은 친환경적인 방법으로 재활용할 수 있도록 분류하십시오.

전동공구를 가정용 쓰레기로 처리하지 마십시오!

EU 국가만 해당 :

전동 및 전자 폐품에 관한 유럽 지침 2012/19/EU와 국가별 법규에 따라, 사용 불가능한 전동공구는 별도로 수거하여 환경 친화적인 방법으로 재생하도록 처리해야 합니다.

위 사항은 사전 예고 없이 변경될 수도 있습니다.

يرجى التوجه إلى التاجر المختص بما يتعلّق بأمر الضمان والتصلّيح وتأمين قطع الغيار.

المغرب

اوتبرو
ر33، زنقة الملازم محمد محروس
الدار البيضاء- 20300 - المغرب
الهاتف: +212 (0) 522 400 409 / +212 (0) 522 400 615
البريد الإلكتروني: service@outipro.ma

الجزائر

سيستال
المنطقة الصناعية احمادان
بجاية 06000 - الجزائر
الهاتف: +213 (0) 982 400 992
الفاكس: +213 (0) 34201569
البريد الإلكتروني: sav@siesttal-dz.com

تونس

صوتال
م.ص. المجمع سان كوبان رقم 99-25
2014. مكرين رياض تونس
الهاتف: +216 71 428 770
الفاكس: +216 71 354 175
البريد الإلكتروني: sotel2@planet.tn

مصر

يونيمار
رقم 20 مركز الخدمات
التجمع الاول - القاهرة الجديدة - مصر
الهاتف: +2 02 224 76091 - 95 / +2 02 224 78072 - 73
لفاكس: +2 022 2478075
البريد الإلكتروني: boschegypt@unimaregypt.com

التخلص من العدة الكهربائية

ينبغي التخلص من العدد الكهربائية والتوابع والغلاف بطريقة منصفة للبيئة عن طريق النفايات القابلة لإعادة التصنيع.

لا ترم العدد الكهربائية في النفايات المنزلية!

لدول الاتحاد الأوروبي فقط:

فحسب التوجيه الأوروبي 2012/19/EU
بصدد الأجهزة الكهربائية والإلكترونية
القديمة وتطبيقه ضمن القانون المحلي،
ينبغي جمع وفصل العدد الكهربائية التي
لم تعد صالحة للاستعمال والتخلص منها
لمركز يقوم بإعادة استعمالها بطريقة
منصفة بالبيئة.



نمظ بقى إدخال التعديلات.

التشغيل

بدء التشغيل

◀ انتبه إلى جهد الشبكة الكهربائية! يجب أن يتطابق جهد منبع التيار مع المعلومات المذكورة على لائحة طراز الجهاز. يمكن أن يتم تشغيل العدد الكهربائية المحددة بـ 230 فولط بـ 220 فولط أيضا.

التشغيل والإطفاء

من أجل تشغيل العدة الكهربائية يقبل مفتاح التشغيل والإطفاء 1 إلى اليمين على الوضع "I".
من أجل إطفاء العدة الكهربائية يقبل مفتاح التشغيل والإطفاء 1 إلى اليسار على الوضع "0".
شغل العدة الكهربائية فقط عندما تستخدمها، من أجل توفير الطاقة.

ملاحظات شغل

◀ انتظر إلى أن تتوقف العدة الكهربائية عن الحركة قبل أن تركنها.

◀ اسحب القابس من مقبس الشبكة الكهربائية قبل إجراء أي عمل على العدة الكهربائية.

يتمّ تحديد قدرة الإزاحة عند التجليخ بشكل كبير من خلال اختيار ورق الصنفرة.

فقط أوراق الصنفرة السالمة هي التي تؤدي إلى أداء تجليخ جيد وإلى صيانة العدة الكهربائية.

راع المحافظة على ضغط تلامس منتظم لزيادة فترة صلاحية ورق الصنفرة.

لا يؤدي زيادة الضغط على الجهاز إلى أداء تجليخ أعلى بل إلى استهلاك أشد للعدة الكهربائية ولورق الصنفرة.

لا تستخدم ورقة صنفرة سبق وتم استعمالها لمعالجة المعادن لمعالجة المواد الأخرى بعد ذلك.

استخدم توابع تجليخ بوش الأصلية فقط.

الصيانة والخدمة

الصيانة والتنظيف

◀ اسحب القابس من مقبس الشبكة الكهربائية قبل إجراء أي عمل على العدة الكهربائية.

◀ حافظ دائما على نظافة العدة الكهربائية وشقوق التهوية للعمل بشكل جيد وأمن.

إن تطلب الأمر استبدال خط الامداد، فينبغي أن يتم ذلك من قبل شركة بوش أو من قبل مركز خدمة زبائن وكالة بوش للعدد الكهربائية، لتجنب التعرض للمخاطر.

خدمة الزبائن ومشورة الاستخدام

يجب مركز خدمة الزبائن على أسئلتكم بصدد تصليح وصيانة المنتج وأيضا بما يخص قطع الغيار. يعثر على الرسوم الممددة وعلى المعلومات عن قطع الغيار بموقع:

www.bosch-pt.com

سيكون من دواعي سرور فرقة مشورة الاستخدام بشركة بوش أن تساعدكم بخصوص الأسئلة عن منتجاتنا وتوابعها. يلزم ذكر رقم الصنف ذو اللغات العشر وفقا للوحة صنع المنتج عند إرسال أية استفسارات أو طلبيات قطع غيار.

شفط الغبار/النشارة

◀ إن أغبرة بعض المواد كالطلاء الذي يحتوي على الرصاص، وبعض أنواع الخشب والفلاتر والمعادن، قد تكون مضرّة بالصحة. إن ملامسة أو استنشاق الأغبرة قد يؤدي إلى ردود فعل زائدة الحساسية و/أو إلى أمراض المجاري التنفسية لدى المستخدم أو لدى الأشخاص المتواجدين على مقربة من المكان. تعتبر بعض الأغبرة المعينة، كأغبرة البلوط والزان بأنها مسببة للسرطان، ولا سيما بالاتصال مع المواد الإضافية لمعالجة الخشب (ملع حامض الكروميك، المواد المافظة للخشب). يجوز أن يتم معالجة المواد التي تحتوي على الأسبستوس من قبل العمال المتخصصين فقط دون غيرهم.

- استخدم شفاطة غبار ملائمة للمادة قدر الإمكان.
- حافظ على تهوية مكان الشغل بشكل جيد.
- ينصح بارتداء قناع وقاية للتنفس بفئة المرشح P2. تراعى الأحكام السارية في بلدكم بالنسبة للمواد المرغوب معالجتها.
- ◀ تجنب تراكم الغبار بمكان العمل. يجوز أن تشتعل الأغبرة بسهولة.

الشفط الذاتي مع صندوق الغبار (تراجع الصور J-G)

حرك علبة الأتربة 2 على وصلة النفخ 14.

يمكن تفحص مستوى امتلاء صندوق الغبار 2 بسهولة من خلال الوعاء الشفاف.

لكي تقوم بتفريغ صندوق الغبار 2 ينبغي أن تفكه من خلال سمحه نحو الخلف أثناء قتله قليلاً.

قم بفك عنصر الترشيع 15 من علبة الأتربة 2. قم بتفريغ علبة الأتربة.

اطرق عنصر الترشيع 15 بخفة على أرضية ثابتة، لكي تحل عنه الغبار. نظف ريش عنصر الترشيع 15 بواسطة فرشاة طرية.

ملاحظة: ينبغي أن تقوم بتفريغ صندوق الغبار 2 في الوقت المناسب وأن تنظف عنصر الترشيع 15 بشكل منتظم لضمان عملية شفط غبار مثالية.

امسك بالعدة الكهربائية بحيث يدل صندوق الغبار 2 نحو الأسفل عند إجراء الأعمال على السطوح العمودية.

الشفط الخارجي (تراجع الصورة K)

أدخل خرطوم الشفط 16 (الملحقات) في وصلة النفخ 14. قم بتوصيل خرطوم الشفط 16 بشفاطة (الملحقات).

يجب أن تصلح شفاطة الغبار الخوائية للاستعمال مع مادة الشغل المرغوب معالجتها.

استخدم شفاطة غبار خوائية خاصة عند شفط الأغبرة المضرّة بالصحة أو المسببة للسرطان أو الشديدة الجفاف. امسك بالعدة الكهربائية بحيث يدل خرطوم الشفط نحو الأسفل عند إجراء الأعمال على السطوح العمودية.

أوراق الصنفرة بالثبيث اللازق (تراجع الصورة B)

إن كان قد تم تجهيز صفيحة التجليل 6 بنسيج لازق، فيمكنك أن تثبت بواسطتها أوراق الصنفرة المزودة بالثبيث اللازق بشكل سريع وبسيط.

انفض الغبار عن النسيج اللازق بصفيحة التجليل 6 قبل تركيب ورق الصنفرة 9 لتأمين الالتصاق بشكل مثالي.

ركز ورق الصنفرة 9 على أحد طرفي صفيحة التجليل 6 بتساطح، ثم مدد ورقة الصنفرة على صفيحة التجليل وثبتها بإحكام من خلال الضغط عليها بحركة دائرية خفيفة باتجاه حركة عقارب الساعة.

لنزع ورقة الصنفرة 9 تمسك من إحدى زواياها وتسحب عن صفيحة التجليل 6.

أوراق صنفرة دون تثبيت لازق (تراجع الصور E-C)

1 قم بفك مشبكي القمط 11 من موضعي التثبيت، وحركهما إلى أسفل.

2 أدخل قرص التجليل 9 أسفل عارضة القمط الخلفية 10. احرص على ألا يكون قرص التجليل 9 أقصر من اللازم، وعلى أن يتم قمطه بثبات. أرجع مشبك القمط 11 إلى وضعه الأصلي وقم بتأمين قفله.

3 ضع ورقة الصنفرة مشدودة حول صفيحة الجليخ 6. قم بزنق الجزء الأمامي لقرص التجليل أسفل مشبك القمط الأمامي 12. احرص على ألا يكون قرص التجليل 9 أقصر من اللازم وعلى أن يتم قمطه بثبات. أرجع مشبك القمط 11 إلى وضعه الأصلي وقم بتأمين قفله.

يمكن تثقيب أوراق الصنفرة الغير مثقوبة، مثلاً من البكرات أو البضائع التي تباع بالمتر، بواسطة عدة التثقيب 13 لتأمين شفط الغبار. لتنفيذ ذلك، تضغط العدة الكهربائية بورق الصنفرة المركب عليها على عدة التثقيب (تراجع الصورة F). لخلع قرص التجليل 9 قم بفك مشبكي القمط 11 واخلع قرص التجليل من الحامل.

اختيار ورقة الصنفرة

أوراق الصنفرة متوفرة حسب المواد المطلوب معالجتها وحسب قدرة الإزاحة المرغوبة عن سطح المادة:

الحبيبات

40 - 240

red:Wood

لمعالجة شتى أنواع المواد الخشبية

للتجليل الأولي بالعوارض والألواح الخشبية الخشنة مثلاً	خشنة	40, 60
لصقل وتسوية التعرجات الصغيرة	متوسطة	80, 120
لإنهاء وتنعيم تجليل الأخشاب الصلدة	ناعمة	180, 240

40 - 240

white:Paint

لمعالجة طبقات الطلاء والورنيش أو الطلاء الأولي كالمعجون والحشو

لإزالة الطلاء بالتجليل	خشنة	40, 60
لتجليل الطلاء الأولي	متوسطة	80, 120
للتجليل النهائي للطلاء الأولي قبل طلي الورنيش	ناعمة	180, 240

وصف المنتج والأداء

اقرأ جميع الملاحظات التحذيرية والتعليمات. إن ارتكاب الأخطاء عند تطبيق الملاحظات التحذيرية والتعليمات قد يؤدي إلى الصدمات الكهربائية، إلى نشوب الحرائق و/أو الإصابة بجروح خطيرة.

يرجى فتح الصفحة القابلة للثني التي تتضمن صور العدة الكهربائية وترتكب هذه الصفحة مفتوحة أثناء قراءة كراسة الاستعمال.



الاستعمال المخصص

الجهاز مخصص للتجليخ الجاف بالخشب واللادائن والمعجون بالإضافة إلى السطوح المطلية.

الأجزاء المصورة

يستند ترقيم الأجزاء المصورة إلى رسوم العدة الكهربائية الموجودة في صفحة الرسوم التخطيطية.

- 1 مفتاح التشغيل والإطفاء
- 2 صندوق الغبار الكامل (Microfilter System)
- 3 صفيحة القاعدة المربعة (GSS 140-1 A / GSS 160-1 A Multi)
- 4 صفيحة القاعدة المستطيلة (GSS 160-1 A / GSS 160-1 A Multi)
- 5 صفيحة القاعدة المثلثة (GSS 160-1 A Multi)
- 6 صفيحة تجليخ
- 7 مقبض يدوي (سطح القبض معزول)
- 8 لولب صفيحة القاعدة (4x)
- 9 ورق الصنفرة*
- 10 عارضة القمط الخلفية
- 11 مشبك قمط (2x)
- 12 عارضة القمط الأمامية
- 13 عدة تثقيب*
- 14 وصلة النفخ
- 15 عنصر الترشيح (Microfilter System)
- 16 خرطوم الشفط*

* لا يتضمن إطار التوريد الاعتيادي التوابع المصورة أو الموصوفة. يعثر على التوابع الكاملة في برنامجنا للتوابع.

حافظ على إبقاء عدد القطع نظيفة وحادة. إن عدد القطع ذات حواف القطع المادة التي تم صيانتها بعناية تتكلم بشكل أقل ويمكن توجيهها بشكل أسير.

استخدم العدد الكهربائية والتوابع وعدد الشغل وإلخ. حسب هذه التعليمات. تراعى أثناء ذلك شروط الشغل والعمل المراد تنفيذه. استخدام العدد الكهربائية لغير الأشغال المخصصة لأجلها قد يؤدي إلى حدوث الحالات الخطيرة.

الخدمة

اسمع بتصليح عدتك الكهربائية فقط من قبل العمال المتخصصين و فقط باستعمال قطع الغيار الأصلية. يؤمن ذلك المحافظة على أمان الجهاز.

ملاحظات الأمان للجالات

استخدم العدة الكهربائية للتجليخ الجاف فقط. إن تسرب الماء إلى داخل العدة الكهربائية يزيد من خطر الصدمات الكهربائية.

انتبه لخطر نشوب الحرائق! تجنب فرط إجماء مادة التجليخ والجلاخة. أفرغ وعاء الغبار دائماً قبل استراحت العمل. قد يشتعل غبار التجليخ من تلقاء نفسه في كيس الغبار والمرشح الدقيق و الكيس الورقي (أو في كيس المرشح أو مرشح الشافطة الخوائية) في ظروف غير ملائمة، كتطاير الشر عند تجليخ المعادن. وينتج الخطر بشكل خاص إن تم مزج غبار التجليخ مع بقايا الطلاء أو البوليuretان أو غيرها من المواد الكيميائية وإن كانت المادة قيد التجليخ حامية بعد الشغل لفترة طويلة.

أمن قطعة الشغل. يتم القبض على قطعة الشغل التي تم تثبيتها بواسطة تجهيزه شد أو بواسطة الملزمة بأمان أكبر مما لو تم المسك بها بواسطة يدك.

البيانات الفنية

جلاخة مترجحة				
GSS 160-1 A Multi	GSS 160-1 A	GSS 140-1 A		
3 601 BA2 2..	3 601 BA2 2..	3 601 BA2 1..		رقم الصنف
180	180	180	واط	القدرة الاسمية المقنية
12 000	12 000	12 000	دقيقة ¹	عدد الدوران اللاحملي
24 000	24 000	24 000	دقيقة ¹	عدد الترجع اللاحملي
1,6	1,6	1,6	مم	قطر مدار الترجع
				مقاسات ورق الصنفرة
				- المربعة
115 x 107	-	115 x 107	مم	- تثبيت لازق
115 x 140	-	115 x 140	مم	- الشد بالقمط

القيم سارية المفعول لجهد اسمي [U] بمقدار 230 فولط. قد تتفاوت هذه القيم عندما يختلف الجهد عن ذلك أو بطرازات خاصة ببلدان معينة.

عربي

تعليمات الأمان

ملاحظات تحذيرية عامة للعدد الكهربائية

⚠ تحذير اقرأ جميع الملاحظات التحذيرية والتعليمات.

إن ارتكاب الأخطاء عند تطبيق الملاحظات

التحذيرية والتعليمات قد يؤدي إلى الصدمات الكهربائية، إلى نشوب الحرائق و/أو الإصابة بجروح خطيرة.

احتفظ بجميع الملاحظات التحذيرية والتعليمات للمستقبل.

يقصد بمصطلح "العدة الكهربائية" المستخدم في الملاحظات التحذيرية، العدد الكهربائية الموصولة بالشبكة الكهربائية (بواسطة كابل الشبكة الكهربائية) وأيضاً العدد الكهربائية المزودة بمركم (دون كابل الشبكة الكهربائية).

الأمان بمكان الشغل

حافظ على نظافة وحسن إضاءة مكان شغلك. الفوضى في مكان الشغل ومجالات العمل الغير مضاءة قد تؤدي إلى حدوث الحوادث.

لا تشتغل بالعدة الكهربائية في محيط معرض لخطر الانفجار والذي تتوفر فيه السوائل أو الغازات أو الأبخرة القابلة للاشتعال. العدد الكهربائية تشكل الشر الذي قد يتطاير، فيشعل الأبخرة والأبخرة.

حافظ على بقاء الأطفال وغيرهم من الأشخاص على بعد عندما تستعمل العدد الكهربائية. قد تفقد السيطرة على الجهاز عند التلهي.

الأمان الكهربائي

يجب أن يتلائم قابس وصل العدد الكهربائية مع المقبس. لا يجوز تغيير القابس بأي حال من الأحوال. لا تستعمل القوابس المهايئة مع العدد الكهربائية المؤرصة تأريض وقائي. تخفص القوابس التي لم يتم تغييرها والمقابس الملائمة من خطر الصدمات الكهربائية.

تجنب ملامسة السطوح المؤرصة كالأنابيب ورادياتورات التدفئة والمدافئ أو البرادات بواسطة جسمك. يزداد خطر الصدمات الكهربائية عندما يكون جسمك مؤرض.

أبعد العدد الكهربائية عن الأمطار أو الرطوبة. يزداد خطر الصدمات الكهربائية إن تسرب الماء إلى داخل العدد الكهربائية.

لا تسيء استعمال الكابل لحمل العدد الكهربائية أو تعليقها أو لسحب القابس من المقبس. حافظ على إبعاد الكابل عن الحرارة والزيت والمواف الحادة أو عن أجزاء الجهاز المتحركة. تزيد الكابلات التالفة أو المتشابهة من خطر الصدمات الكهربائية.

استخدم فقط كابلات التمديد الصالحة للاستعمال الخارجي أيضاً عندما تشتغل بالعدة الكهربائية في الغلاء. يخفص استعمال كابل تمديد مخصص للاستعمال الخارجي من خطر الصدمات الكهربائية.

إن لم يكن بالإمكان تجنب تشغيل العدد الكهربائية في الأجواء الرطبة، فاستخدم مفتاح للوقاية من التيار المتخلف. إن استخدام مفتاح للوقاية من التيار المتخلف يقلل خطر الصدمات الكهربائية.

أمان الأشخاص

كن يقظاً وانتبه إلى ما تفعله وقم بالعمل بواسطة العدة الكهربائية بتعقل. لا تستخدم عدة كهربائية عندما تكون متعب أو عندما تكون تحت تأثير المخدرات أو الكحول أو الأدوية. عدم الانتباه للحظة واحدة عند استخدام العدة الكهربائية قد يؤدي إلى إصابات خطيرة.

ارتد عتاد الوقاية الخاص وارتد دائماً نظارات واقية. يحد ارتداء عتاد الوقاية الخاص، كقناع الوقاية من الغبار وأخذية الأمان الواقية من الانزلاق والوخز أو واقية الأذنين، حسب نوع واستعمال العدة الكهربائية، من خطر الإصابة بجروح.

تجنب التشغيل بشكل غير مقصود. تأكد من كون العدة الكهربائية مطفأة قبل وصلها بإمداد التيار الكهربائي و/أو بالمركم، وقبل رفعها أو حملها. إن كنت تضع إصبعك على المفتاح أثناء حمل العدة الكهربائية أو إن وصلت الجهاز بالشبكة الكهربائية عندما يكون قيد التشغيل، فقد يؤدي ذلك إلى حدوث الحوادث.

انزع عدد الضبط أو مفتاح الربط قبل تشغيل العدة الكهربائية. قد تؤدي العدة أو المفتاح المتواجد في جزء دوار من الجهاز إلى الإصابة بجروح.

تجنب أوضاع الجسد الغير طبيعية. قف بأمان وحافظ على توازنك دائماً. سيسمح لك ذلك من السيطرة على الجهاز بشكل أفضل في المواقف الغير متوقعة.

ارتد ثياب مناسبة. لا ترتد الثياب الفضفاضة أو الملبي. حافظ على إبقاء الشعر والثياب والقفازات على بعد عن أجزاء الجهاز المتحركة. قد تتشابك الثياب الفضفاضة والملبي والشعر الطويل بالأجزاء المتحركة.

إن جاز تركيب تجهيزات شفط وتجميع الغبار، فتأكد من أنها موصولة وبأنه يتم استخدامها بشكل سليم. قد يقلل استخدام تجهيزات لشفط الأبخرة من المخاطر الناتجة عن الأبخرة.

حسن معاملة واستخدام العدد الكهربائية

لا تفرط بتحميل الجهاز. استخدم لتنفيذ أشغالك العدة الكهربائية المخصصة لذلك. إنك تعمل بشكل أفضل وأكثر أماناً بواسطة العدة الكهربائية الملائمة في مجال الأداء المذكور.

لا تستخدم العدة الكهربائية إن كان مفتاح تشغيلها تالف. العدة الكهربائية التي لم تعد تسمح بتشغيلها أو بإطفاؤها خطيرة ويجب أن يتم تصليحها.

اسحب القابس من المقبس و/أو انزع المركم قبل ضبط الجهاز وقبل استبدال قطع التوايح أو قبل وضع الجهاز جانباً. تمنع إجراءات الاحتياط هذه تشغيل العدة الكهربائية بشكل غير مقصود.

احتفظ بالعدد الكهربائية التي لا يتم استخدامها بعيداً عن مجال الأطفال. لا تسمح باستخدام العدة الكهربائية لمن لا خبرة له بها أو لمن لم يقرأ تلك التعليمات. العدد الكهربائية خطيرة إن تم استخدامها من قبل أشخاص دون خبرة.

اعتن بالعدة الكهربائية بشكل جيد. تفحص عما إذا كانت أجزاء الجهاز المتحركة تعمل بشكل سليم وبأنها غير متعصبة عن الحركة أو إن كانت هناك أجزاء مكسورة أو تالفة لدرجة تؤثر فيها على حسن أداء العدة الكهربائية. ينبغي تصليح هذه الأجزاء التالفة قبل إعادة تشغيل الجهاز. الكثير من الحوادث مصدرها العدد الكهربائية التي تم صيانتها بشكل رديء.

خدمات پس از فروش و مشاوره با

مشتریان

دفتر خدمات پس از فروش به سئوالات شما در باره تعمیرات، سرویس و همچنین قطعات یدکی و متعلقات پاسخ خواهد داد. تصاویر و اطلاعات در باره قطعات یدکی و متعلقات را میتوانید در سایت نامبرده زیر جستجو نمایید:

www.bosch-pt.com

تیم مشاور خدمات پس از فروش شرکت بوش با کمال میل به سئوالات شما در باره خرید، طرز استفاده و تنظیم محصولات و متعلقات پاسخ میدهد.

برای هرگونه سؤال و یا سفارش ابزار یدکی و متعلقات، حتماً شماره فنی ده رقمی کالا را مطابق برچسب روی ابزار برقی اطلاع دهید.

برای استفاده از گارانتی، تعمیر دستگاه و تهیه ابزار یدکی فقط به افراد متخصص مراجعه کنید.

از رده خارج کردن دستگاه

ابزار برقی، متعلقات و بسته بندی آن، باید طبق مقررات حفظ محیط زیست از رده خارج و بازیافت شوند.

ابزارهای برقی را داخل زباله دان خانگی نیندازید!

فقط برای کشورهای عضو اتحادیه اروپا:

طبق آئین نامه و دستورالعمل اروپایی 2012/19/EU در باره دستگاههای کهنه الکتریکی و الکترونیکی و تبدیل آن به حق ملی، باید ابزارهای برقی غیر قابل استفاده را جداگانه جمع آوری کرد و نسبت به بازیافت مناسب با محیط زیست اقدام بعمل آورد.



حق هرگونه تغییری محفوظ است.

طرز کار با دستگاه

راه اندازی و نحوه کاربرد دستگاه

- ◀ به ولتاژ برق شبکه توجه کنید! ولتاژ منبع جریان برق باید با مقادیر موجود بر روی پرچسب ابزار الکتریکی مطابقت داشته باشد. ابزارهای برقی را که با ولتاژ 230 V ولت مشخص شده اند، می توان تحت ولتاژ 220 V ولت نیز بکار برد.

نحوه روشن و خاموش کردن

- برای روشن کردن ابزار برقی، کلید قطع و وصل 1 را بطرف راست فشار داده و آنرا در موقعیت «1» قرار دهید.
- برای خاموش کردن ابزار برقی، کلید قطع و وصل 1 را بطرف چپ فشار داده و آنرا در موقعیت «0» قرار دهید.
- جهت صرفه جویی در انرژی، ابزار برقی را فقط وقتی روشن کنید که می خواهید از آن استفاده کنید.

راهنمایی های عملی

- ◀ قبل از کنار گذاشتن ابزار برقی باید صبر کنید تا دستگاه متوقف شده و از کار باز ایستد.
- ◀ پیش از انجام هرگونه کاری بر روی ابزار الکتریکی، دوشاخه اتصال آنرا از داخل پریز برق بیرون بکشید.
- میزان و توان لایه برداری به هنگام سنباده کاری عمدتاً به انتخاب نوع کاغذ سنباده بستگی دارد.
- فقط کاغذهای سنباده سالم قدرت سایش را بالا برده و طول عمر ابزار برقی را حفظ می کنند.
- سعی کنید که همیشه با فشار منظم و متعادل بر روی قطعه کار کنید، تا دوام کاغذ های سنباده افزایش یابند.
- فشار بیش از حد بر روی قطعه کار باعث افزایش توان سنباده کاری نمیشود، بلکه منجر به استهلاک ابزار برقی و کاغذ سنباده می شود.
- کاغذ سنباده ای که از آن برای سنباده کاری فلزات استفاده شده است، آنرا برای سنباده کاری قطعات دیگر بکار نبرید.
- تنها از ابزار سنباده کاری و متعلقات ساخت بوش استفاده کنید.

مراقبت و سرویس

مراقبت، تعمیر و تمیز کردن دستگاه

- ◀ پیش از انجام هرگونه کاری بر روی ابزار الکتریکی، دوشاخه اتصال آنرا از داخل پریز برق بیرون بکشید.
- ◀ ابزار الکتریکی و شیارهای تهویه آنرا تمیز نگاه دارید، تا ایمنی شما در کار تضمین گردد.
- در صورت نیاز به یک کابل بدکی برای اتصال به شبکه برق، بایستی به شرکت بوش و یا به نمایندگی مجاز بوش (خدمات پس از فروش) برای ابزار آلات برقی بوش مراجعه کنید تا از بروز خطرات ایمنی جلوگیری بعمل آید.

مکش گرد، براده و تراشه

- ◀ گرد و غبار موادی مانند رنگ های دارای سرب، بعضی از چوب ها، مواد معدنی و فلزات میتوانند برای سلامتی مضر باشند. دست زدن و یا تنفس کردن گرد و غبار ممکن است باعث بروز آلرژی و یا بیماری مجاری تنفسی شخص استفاده کننده و یا افرادی که در آن نزدیکی میباشند، بشود.
- گرد و غبارهای مخصوصی مانند گرد و غبار درخت بلوط و یا درخت راش سرطان زا هستند. بخصوص ترکیب آنها با سایر موادی که برای کار بر روی چوب (کرومات، مواد برای محافظت از چوب) بکار برده میشوند. فقط افراد متخصص مجازند با موادی که دارای آزبست میباشد کار کنند.
- حتی الامکان از یک دستگاه مکش مناسب و در خور ماده (قطعه کار) استفاده کنید.
- توجه داشته باشید که محل کار شما از تهویه هوای کافی برخوردار باشد.
- توصیه میشود از ماسک تنفسی ایمنی با درجه فیلتر P2 استفاده کنید.
- به قوانین و مقررات معتبر در کشور خود در رابطه با استفاده از مواد و قطعات کاری توجه کنید.
- ◀ از تجمع گرد و غبار در محل کار خود جلوگیری بعمل آورید. گرد و غبار می توانند به آسانی مشتعل شوند.

مکش گرد و غبار توسط محفظه گرد و غبار

- (رجوع شود به تصویر J-G)
- محفظه گرد و غبار 2 را روی لوله ی خروجی گرد و غبار 14 قرار دهید.
- میزان پر شدن محفظه گرد و غبار 2 را میتوان از طریق جداره شفاف محفظه برامتی کنترل نمود.
- برای تخلیه محفظه گرد و غبار 2 آنرا آهسته به عقب بپهرتانبید.
- فیلتر 15 را از محفظه گرد و غبار 2 جدا کنید. محفظه گرد و غبار را تخلیه کنید.
- فیلتر 15 را آهسته روی یک سطح بتکانید تا گرد و غبار را دفع کنید. شیار های فیلتر 15 را با یک برس نرم تمیز کنید.
- توجه: جهت ایجاد مکش بهینه، محفظه گرد و غبار 2 را به موقع تخلیه و فیلتر 15 را مرتب تمیز کنید.
- ابزار برقی را در طول کار در سطوح عمودی طوری نگهدارید که محفظه گرد و غبار 2 طرف پایین را نشان دهد.

مکش گرد و غبار توسط مکنده مجزا

- (رجوع شود به تصویر K)
- شلنگ مکنده 16 (متعلقات) را روی لوله ی خروجی گرد و غبار 14 قرار دهید. شلنگ مکنده 16 را به یک مکنده (متعلقات) وصل کنید.
- دستگاه مکنده باید برای قطعه کار مورد نظر مناسب باشد.
- برای مکش گرد و غباری که برای سلامتی مضرند و سرطان زا هستند و یا برای مکش تراشه های خشک باید از یک دستگاه مکنده مخصوص استفاده کنید.
- ابزار برقی را در طول کار در سطوح عمودی طوری نگهدارید که شلنگ مکش طرف پایین را نشان دهد.

کاغذ های سنباده بدون سطح اتصال چسبنده از نوع ولکرو (رجوع شود به تصاویر E-C)

- 1 هر دو گیره 11 را از قفل باز کنید و آنها را به پایین بکشید.
 - 2 صفحه ساب 9 را زیر گیره ی عقبی 10 برانید. دقت کنید که صفحه ساب 9 زیاد کوتاه نباشد و درست محکم شود. گیره 11 را به حالت اولیه برگردانید و در همان جا قفل کنید.
 - 3 صفحه سنباده را صاف دور بشقاب ساب 6 قرار دهید. قسمت جلویی صفحه سنباده را زیر گیره ی جلویی 12 محکم کنید. دقت کنید که صفحه سنباده 9 زیاد کوتاه نباشد و درست محکم شود. گیره 11 را به حالت اولیه برگردانید و در همان جا قفل کنید.
- کاغذ های سنباده بدون سوراخ از جمله کاغذ های سنباده فرقره ای و یا کاغذ های متری را میتوان برای مکش گرد و غبار بوسیله ابزار پانچ (ابزار سوراخ کن) 13 سوراخ کرد. برای این منظور ابزار برقی را در حالیکه کاغذ سنباده بر روی آن نصب شده است، بر روی ابزار پانچ فشار بدهید (رجوع شود به تصویر F).
- جهت برداشتن صفحه سنباده 9 هر دو گیره 11 را باز کنید و صفحه سنباده را درآورید.

انتخاب کاغذ سنباده

متناسب با جنس قطعه کار و مقداری که باید از قطعه کار تراشیده شود، کاغذ های سنباده مختلفی عرضه میشود:

درشتی دانه ها

40 - 240

red:Wood

برای کار روی همه نوع چوب

40, 60	زیر/درشت	برای سنباده کاری اولیه قطعاتی از جمله تیرهای چوبی و تخته با سطح ناصاف
80, 120	متوسط	برای صاف کردن و همسطح کردن ناهمواری های کوچک

180, 240	ظریف	برای سنباده زدن نهائی و ظریف چوب های سخت
----------	------	--

40 - 240

white:Paint

برای کار روی سطح های دارای رنگ ولاک و یا سایش زیرکاری مانند مواد پرکننده و سطوح ملات و بتونه کاری شده

40, 60	زیر/درشت	برای سنباده کاری رنگ
80, 120	متوسط	برای سنباده کاری رنگ اولیه (ته رنگ)
180, 240	ظریف	برای سنباده کاری نهائی زیر کار قبل از رنگ زدن نهائی

Henk Becker
Executive Vice President
Engineering

Helmut Heinzelmann
Head of Product Certification
PT/ETM9

ppa.
Henk Becker *i.v. Heinzelmann*

Robert Bosch GmbH, Power Tools Division
70764 Leinfelden-Echterdingen, GERMANY
Leinfelden, 22.07.2015

نصب

◀ **پیش از انجام هرگونه کاری بر روی ابزار الکتریکی، دوشاخه اتصال آنرا از داخل پریر برق بیرون بکشید.**

نصب صفحه پایه (GSS 160-1 A Multi)

(رجوع شود به تصویر A)

4 پیچ 8 را کاملاً بیرون بکشید. صفحه پایه مناسب را قرار دهید و آن را با پیچ محکم کنید.

تعویض صفحه سنباده

(رجوع شود به تصویر A)

صفحه سنباده 6 را میتوان در صورت لزوم تعویض کرد. 4 پیچ 8 را کاملاً بیرون بکشید و صفحه سنباده 6 را بردارید. صفحه سنباده جدید 6 را قرار دهید و پیچها را سفت کنید.

تعویض کاغذ سنباده

پیش از نصب و قرار دادن یک کاغذ سنباده جدید، گرد و غبار و تراشه های موجود در صفحه سنباده 6 را با کمک یک برس نرم تمیز کنید. بمنظور تضمین مکش ایده آل گرد و غبار، توجه کنید که سوراخ های کاغذ سنباده بر روی سوراخ های صفحه سنباده کاملاً مماس باشد.

کاغذ های سنباده با سطح اتصال چسبنده از نوع ولکرو (رجوع شود به تصویر B)

چنانچه صفحه سنباده 6 به یک بافت اتصال دهنده از نوع ولکرو (Velcro) مجهز باشد، آنگاه میتوان کاغذ های سنباده را با این سطح اتصال دهنده چسبنده ولکرو آسان و سریع به صفحه سنباده متصل نمود. بافت اتصال دهنده صفحه سنباده 9 را پیش از نصب و قرار دادن کاغذ سنباده 6 بخوبی بتکانید تا اتصال ایده آل امکان پذیر شود.

کاغذ سنباده 6 را از يك طرف صفحه سنباده 9 لب به لب بر روی صفحه قرار داده و سپس کاغذ سنباده را بطور کامل بر روی صفحه سنباده قرار دهید و کاغذ سنباده را بر روی صفحه سنباده فشار دهید. جهت برداشتن کاغذ سنباده 9، نخست از يك گوشه کاغذ سنباده گرفته و با کشیدن آنرا از صفحه سنباده 6 جدا کنید.

مشخصات فنی

GSS 160-1 A Multi	GSS 160-1 A	GSS 140-1 A	سنباده تخت لرزان	
3 601 BA2 2..	3 601 BA2 2..	3 601 BA2 1..		شماره فنی
180	180	180	W	قدرت ورودی نامی
12 000	12 000	12 000	min ⁻¹	سرعت در حالت آزاد
24 000	24 000	24 000	min ⁻¹	سرعت لرزش در حالت آزاد
1,6	1,6	1,6	mm	قطر دایره ارتعاش و لرزش (قطر صفحه لرزنده)
				ابعاد کاغذ سنباده
				- مربعی
115 x 107 115 x 140	-	115 x 107 115 x 140	mm mm	- اتصال از طریق بافت چسبنده ولکرو - اتصال بوسیله گیره
				- چهارگوش
133 x 80	133 x 80	-	mm	- اتصال از طریق بافت چسبنده ولکرو
				- سه گوش
150 x 100	-	-	mm	- اتصال از طریق بافت چسبنده ولکرو
				ابعاد صفحه سنباده
				- مربعی
110 x 100 128 x 78 150 x 100	- 128 x 78 -	110 x 100 - -	mm mm mm	- چهارگوش - سه گوش (اندازه گوشه صفحه سنباده)
				وزن مطابق استاندارد EPTA-Procedure 01:2014
1,2	1,2	1,2	kg	
□/II	□/II	□/II		کلاس ایمنی

این اطلاعات برای ولتاژ نامی [U] 230V ولت می باشند و در صورت تغییر ولتاژ و یا در کشورهای دیگر می توانند تغییر کنند.

اطلاعات مربوط به صدا و ارتعاش

میزان سطح سر و صدا طبق EN 60745-2-4 محاسبه می شود.

سطح فشار صوتی ارزیابی شده A دستگاه، در خصوص این نوع ابزار برقی معادل است با (76 dB(A) ضریب خطا، عدم قطعیت K=3 dB).

سطح صدا به هنگام کار ممکن است از (80 dB(A) فراتر رود.

از گوشه ایمنی استفاده کنید.

میزان کل ارتعاشات a_h (جمع بردارهای سه جهت) و ضریب خطا K بر مبنای استاندارد محاسبه می شوند

EN 60745-2-4:

$$K = 1,5 \text{ m/s}^2, a_h = 5,0 \text{ m/s}^2$$

سطح ارتعاش قید شده در این دستورالعمل با روش اندازه گیری طبق استاندارد EN 60745 مطابقت دارد و از آن میتوان برای مقایسه ابزارهای برقی با یکدیگر استفاده نمود. همچنین برای برآورد موقتی سطح فشار ناشی از ارتعاش نیز مناسب است.

سطح ارتعاش قید شده معرف کاربرد اصلی ابزار برقی است. البته اگر ابزار برقی برای موارد دیگر با سایر متعلقات، با ابزارهای کاربردی دیگر و یا بدون مراقبت و سرویس کافی بکار برده شود، در آنصورت امکان تغییر سطح ارتعاش وجود دارد. این امر میتواند فشار ناشی از ارتعاش را در طول مدت زمان کار به وضوح افزایش بدهد.

جهت برآورد دقیق فشار ناشی از ارتعاش، باید زمانهایی را هم که دستگاه خاموش است و یا اینکه دستگاه روشن است ولیکن در آن زمان بکار گرفته نمیشود، در نظر گرفت. این مسئله میتواند سطح فشار ناشی از ارتعاش را در کل طول کار به وضوح کم کند. اقدامات ایمنی مضاعف در برابر ارتعاش ها و قبل از تأییدگذاری آنها را برای حفاظت فردی که با دستگاه کار میکند در نظر بگیرید، بعنوان مثال سرویس ابزار برقی و ابزار و ملحقات آن، گرم نگهداشتن دستها و سازمان دهی مراحل کاری.

CE اظهاریه مطابقت

بدینوسیله با قبول مسئولیت انحصاری اظهار میداریم، که محصول مشروحه تحت ارقام و «مشخصات فنی» با استانداردها و مقررات 2011/65/EU، تا 19. آوریل 2016: 2004/108/EC، از 20. آوریل 2016: 2014/30/EU، 2006/42/EC، به انضمام تغییرات مطابقت دارد و با نورمهای زیر برابر است: EN 60745-1، EN 60745-2-4.

مدارک فنی (2006/42/EC) توسط:

Robert Bosch GmbH, PT/ETM9,
70764 Leinfelden-Echterdingen, GERMANY

تشریح دستگاه و عملکرد آن

کلید دستورات ایمنی و راهنمایی ها را مطالعه کنید. اشتباهات ناشی از عدم رعایت این دستورات ایمنی ممکن است باعث برق گرفتگی، سوختگی و یا سایر جراحات های شدید شود.



لطفاً صفحه تا شده این دفترچه راهنما را که حاوی تصویر ابزار برقی است، باز کنید و هنگام خواندن این دفترچه راهنما، آنرا باز نگهدارید.

موارد استفاده از دستگاه

این دستگاه برای سنباده کاری خشک روی چوب، مواد پلاستیکی، سطوح ملات کاری و بتونه کاری شده (سطح زیر کار ساختمان) و هم چنین سطوح رنگ و لاک رنگ کاری شده مناسب میباشد.

اجزاء دستگاه

شماره های اجزاء دستگاه که در تصویر مشاهده میشود، مربوط به شرح ابزار برقی می باشد که تصویر آن در این دفترچه آمده است.

- 1 کلید قطع و وصل
- 2 محفظه کامل گرد و غبار (Microfilter System)
- 3 صفحه پایه مربعی
- 4 صفحه پایه چهارگوش (GSS 160-1 A / GSS 160-1 A Multi)
- 5 صفحه پایه سه گوش (GSS 160-1 A Multi)
- 6 صفحه سنباده
- 7 دسته (با روکش عایق دار)
- 8 پیچ برای صفحه پایه (4x)
- 9 کاغذ سنباده*
- 10 گیره عقبی
- 11 گیره (2x)
- 12 گیره جلویی
- 13 ابزار سوراخ کننده (ابزار پانچ)*
- 14 لوله خروجی گرد و غبار
- 15 فیلتر (Microfilter System)
- 16 شلنگ مکش*

*کلید متعلقاتی که در تصویر و یا در متن آمده است، بطور معمول همراه دستگاه ارائه نمی شود. لطفاً لیست کامل متعلقات را از فهرست برنامه متعلقات اقتباس نمایند.

◀ قبل از تنظیم ابزار الکتریکی، تعویض متعلقات و یا کنار گذاشتن آن، دوشاخه را از برق کشیده و یا باتری آنرا خارج کنید. رعایت این اقدامات پیشگیری ایمنی از راه افتادن ناخواسته ابزار الکتریکی جلوگیری می کند.

◀ ابزار الکتریکی را در صورت عدم استفاده، از دسترس کودکان دور نگهدارید. اجازه ندهید که افراد ناوارد و یا اشخاصی که این دفترچه راهنما را نخوانده اند، با این دستگاه کار کنند. قرار گرفتن ابزار الکتریکی در دست افراد ناوارد و بی تجربه خطرناک است.

◀ از ابزار الکتریکی خوب مراقبت کنید. مواظب باشید که قسمت های متحرک دستگاه خوب کار کرده و گیر نکنند. همچنین دقت کنید که قطعات ابزار الکتریکی شکسته و یا آسیب دیده نباشند. قطعات آسیب دیده را قبل از شروع به کار تعمیر کنید. علت بسیاری از سوانح کاری، عدم مراقبت کامل از ابزارهای الکتریکی می باشد.

◀ ابزار برش را تیز و تمیز نگهدارید. ابزار برشی که خوب مراقبت شده و از لبه های تیز برخوردارند، کمتر در قطعه کار گیر کرده و بهتر قابل هدایت می باشند.

◀ ابزارهای الکتریکی، متعلقات، ابزاری که روی دستگاه نصب می شوند و غیره را مطابق دستورات این جزوه راهنما طوری به کار بگیرید که با مدل این دستگاه تناسب داشته باشند. همچنین به شرایط کاری و نوع کار توجه کنید. کاربرد ابزار برقی برای موارد کاری که برای آن در نظر گرفته نشده است، میتواند شرایط خطرناکی را منجر شود.

سرویس

◀ برای تعمیر ابزار الکتریکی فقط به متخصصین حرفه ای رجوع کرده و از وسایل بدکی اصل استفاده کنید. این باعث خواهد شد که ایمنی دستگاه شما تضمین گردد.

راهنمایی ها و نکات ایمنی برای سنباده ها

◀ از این ابزار برقی فقط برای سنباده کاری خشک استفاده کنید. نفوذ آب به داخل یک دستگاه برقی خطر برق گرفتگی را افزایش میدهد.

◀ توجه، خطر سوختگی و حریق! از داغ شدن بیش از حد قطعه کار و همچنین دستگاه سنباده کاری جلوگیری کنید. پیش از استراحت های کاری، همیشه محفظه گرد و غبار و تراشه را خالی کنید. گرد و غبار و ذرات ناشی از سنباده کاری، ممکن است در داخل کیسه گرد و غبار، در مایکرو فیلتر، در کیسه کاغذی (و یا در محفظه فیلتر و همچنین در فیلتر دستگاه مکش) تحت شرایط نامناسب از جمله هنگام پرش و جهش جرقه های ایجاد شده هنگام سنباده کاری فلزات خود بخود آتش بگیرد. مخصوصاً این خطر هنگامی بیشتر است که ذرات ناشی از سنباده کاری با لاک رنگ، بقایای پلی اورتان و یا سایر مواد شیمیائی مخلوط شده و قطعه کار بعد از کار طولانی داغ شده باشد.

◀ قطعه کار را محکم کنید. در صورتیکه قطعه کار به وسیله تجهیزات نگهدارنده و یا بوسیله گیره محکم شده باشد، قطعه کار مطمئن تر نگه داشته میشود، تا اینکه بوسیله دست نگهداشته شود.

فارسی

راهنمائی های ایمنی

راهنمائی های ایمنی عمومی برای ابزارهای الکتریکی

! هشدار همه دستورات ایمنی و راهنمائی ها را بخوانید. اشتباهات ناشی از عدم رعایت این دستورات ایمنی ممکن است باعث برق گرفتگی، سوختگی و یا سایر جراحات های شدید شود.

همه هشدار های ایمنی و راهنمائی ها را برای آینده خوب نگهداری کنید.

هر جا در این راهنما از «ابزار الکتریکی» صحبت میشود، منظور ابزارهای الکتریکی (با سیم برق) و یا ابزارهای الکتریکی باتری دار (بدون سیم برق) می باشد.

ایمنی محل کار

محل کار خود را تمیز، مرتب و مجهز به نور کافی نگهدارید. محیط کار نامرتب و کم نور میتواند باعث سوانح کاری شود.

با ابزار الکتریکی در محیط هایی که در آن خطر انفجار وجود داشته و حاوی مایعات، گازها و بخارهای محترقه باشد، کار نکنید. ابزار های الکتریکی جرقه هایی ایجاد می کنند که می توانند باعث آتش گرفتن گرد و غبارهای موجود در هوا شوند.

هنگام کار با ابزار الکتریکی، کودکان و سایر افراد را از دستگاه دور نگهدارید. در صورتیکه حواس شما پرت شود، ممکن است کنترل دستگاه از دست شما خارج شود.

ایمنی الکتریکی

دوشاخه ابزار الکتریکی باید با پریز برق تناسب داشته باشد. هیچگونه تغییری در دوشاخه ندهید. مبدل دوشاخه نباید همراه با ابزار الکتریکی دارای اتصال به زمین استفاده شود. دوشاخه های اصل و تغییر داده نشده و پریزهای مناسب، خطر شوک الکتریکی و برق گرفتگی را کم می کنند.

از تماس بدنی با قطعات متصل به سیم اتصال به زمین مانند لوله، شوفاژ، اجاق برقی و یخچال خودداری کنید. در صورت تماس بدنی با سطوح و قطعات دارای اتصال به زمین و همچنین تماس شما با زمین، خطر برق گرفتگی افزایش می یابد.

دستگاه را از باران و رطوبت دور نگهدارید. نفوذ آب به ابزار الکتریکی، خطر شوک الکتریکی را افزایش میدهد.

از سیم دستگاه برای کارهایی چون حمل ابزار الکتریکی، آویزان کردن آن و یا خارج کردن دوشاخه از برق استفاده نکنید. کابل دستگاه را در مقابل حرارت، روغن، لبه های تیز و بخش های متحرک دستگاه دور نگهدارید. کابل های آسیب دیده و یا گره خورده خطر شوک الکتریکی را افزایش میدهند.

در صورتیکه با ابزار الکتریکی در محیط باز کار میکنید، تنها از کابل رابطی استفاده کنید که برای محیط باز نیز مناسب باشد. کابل های رابط مناسب برای محیط باز، خطر برق گرفتگی را کم می کنند.

در صورت لزوم کار با ابزار برقی در محیط و اماکن مرطوب، باید از یک کلید حفاظتی جریان خطا و نشستی زمین (کلید قطع کننده اتصال با زمین) استفاده کنید. استفاده از کلید حفاظتی جریان خطا و نشستی زمین خطر برق گرفتگی را کاهش می دهد.

رعایت ایمنی اشخاص

حواس خود را خوب جمع کنید، به کار خود دقت کنید و با فکر و توجه کامل با ابزار الکتریکی کار کنید. در صورت خستگی و یا در صورتیکه مواد مخدر، الکل و دارو استفاده کرده اید، با ابزار الکتریکی کار نکنید. یک لحظه بی توجهی هنگام کار با ابزار الکتریکی، میتواند جراحات های شدیدی به همراه داشته باشد.

از تجهیزات ایمنی شخصی و از عینک ایمنی همواره استفاده کنید. استفاده از تجهیزات ایمنی مانند ماسک ایمنی، کفش های ایمنی ضد لغزش، کلاه ایمنی و گوشی ایمنی متناسب با نوع کار با ابزار الکتریکی، خطر مجروح شدن را کاهش میدهد.

مواظب باشید که ابزار الکتریکی بطور ناخواسته بکار نیفتد. قبل از وارد کردن دوشاخه دستگاه در پریز برق، اتصال آن به باتری، برداشتن آن و یا حمل دستگاه، باید دقت کنید که ابزار الکتریکی خاموش باشد. در صورتیکه هنگام حمل دستگاه انگشت شما روی دکمه قطع و وصل باشد و یا دستگاه را در حالت روشن به برق بزنید، ممکن است سوانح کاری پیش آید.

قبل از روشن کردن ابزار الکتریکی، باید همه ابزارهای تنظیم کننده و آچار ها را از روی دستگاه بردارید. ابزار و آچارهایی که روی بخش های چرخنده دستگاه قرار دارند، میتوانند باعث ایجاد جراحات شوند.

وضعیت بدن شما باید در حالت عادی قرار داشته باشد. برای کار جای مطمئنی برای خود انتخاب کرده و تعادل خود را همواره حفظ کنید. به این ترتیب می توانید ابزار الکتریکی را در وضعیت های غیر منتظره بهتر تحت کنترل داشته باشید.

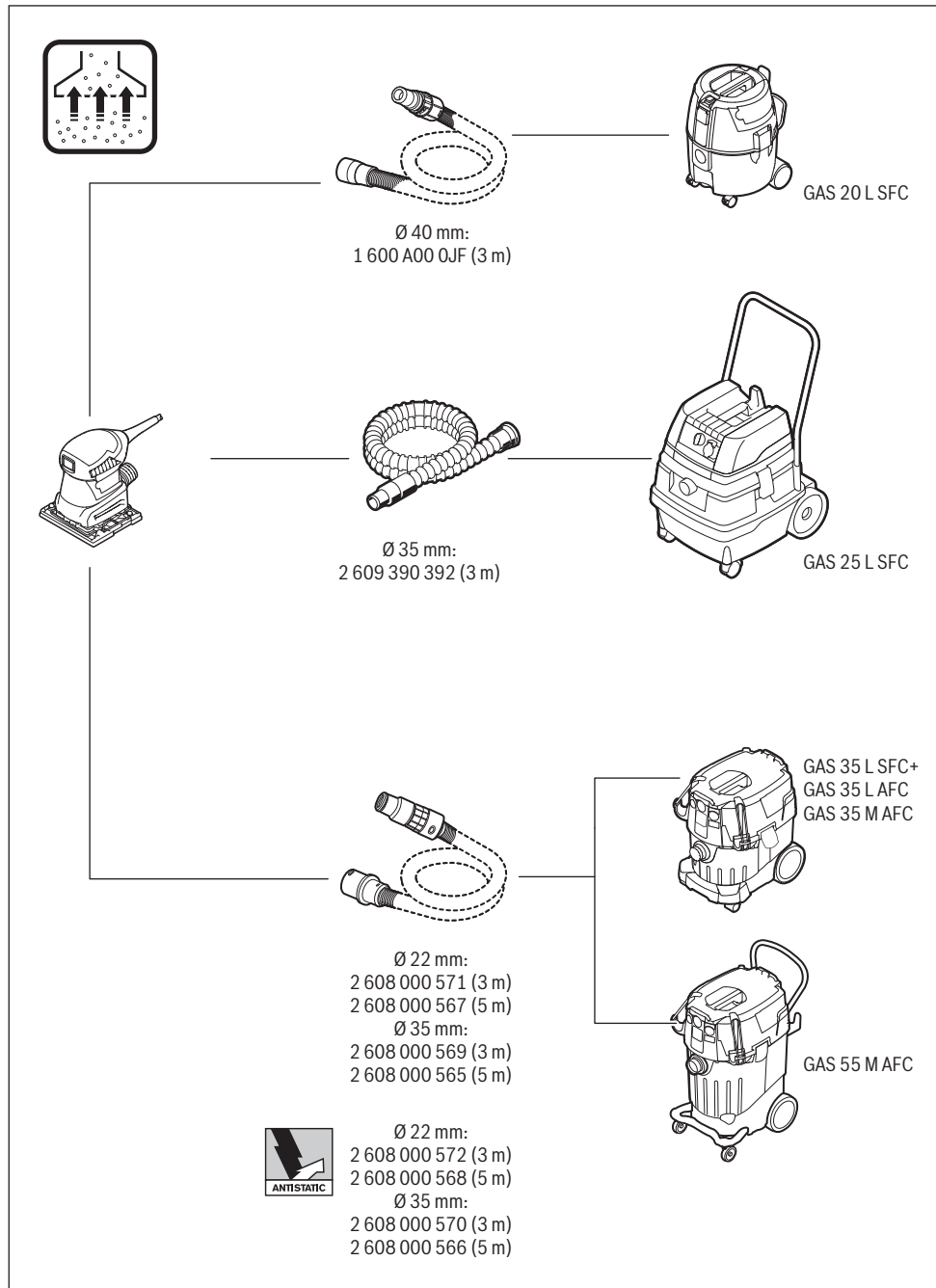
لباس مناسب بپوشید. از پوشیدن لباس های گشاد و حمل زینت آلات خودداری کنید. موها، لباس و دستکش ها را از بخش های در حال چرخش دستگاه دور نگهدارید. لباس های گشاد، موی بلند و زینت آلات ممکن است در قسمت های در حال چرخش دستگاه گیر کنند.

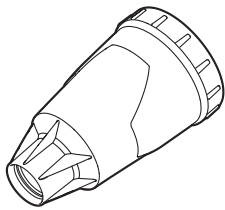
در صورتیکه میتوانید وسایل مکش گرد و غبار و یا وسیله جمع کننده گرد و غبار را به دستگاه نصب کنید، باید مطمئن شوید که این وسایل درست نصب و استفاده می شوند. استفاده از وسایل مکش گرد و غبار مصونیت شما را در برابر گرد و غبار زیاد تر میکند.

استفاده صحیح از ابزار الکتریکی و مراقبت از آن

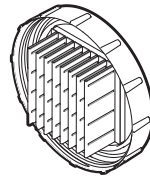
از وارد کردن فشار زیاد روی دستگاه خودداری کنید. برای هر کاری، از ابزار الکتریکی مناسب با آن استفاده کنید. بکار گرفتن ابزار الکتریکی مناسب باعث میشود که بتوانید از توان دستگاه بهتر و با اطمینان بیشتر استفاده کنید.

در صورت ایراد در کلید قطع و وصل ابزار برقی، از دستگاه استفاده نکنید. ابزار الکتریکی که نمی توان آنها را قطع و وصل کرد، خطرناک بوده و باید تعمیر شوند.

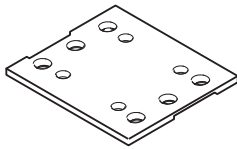




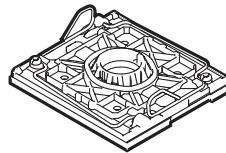
2 605 411 240



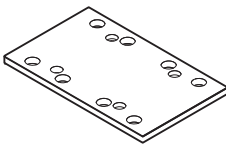
2 605 411 241



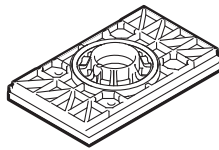
2 608 601 443



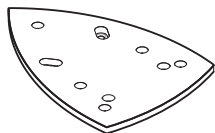
2 608 601 446



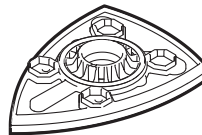
2 608 601 444



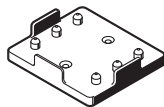
2 608 601 447



2 608 601 445



2 608 601 448



2 608 190 059

